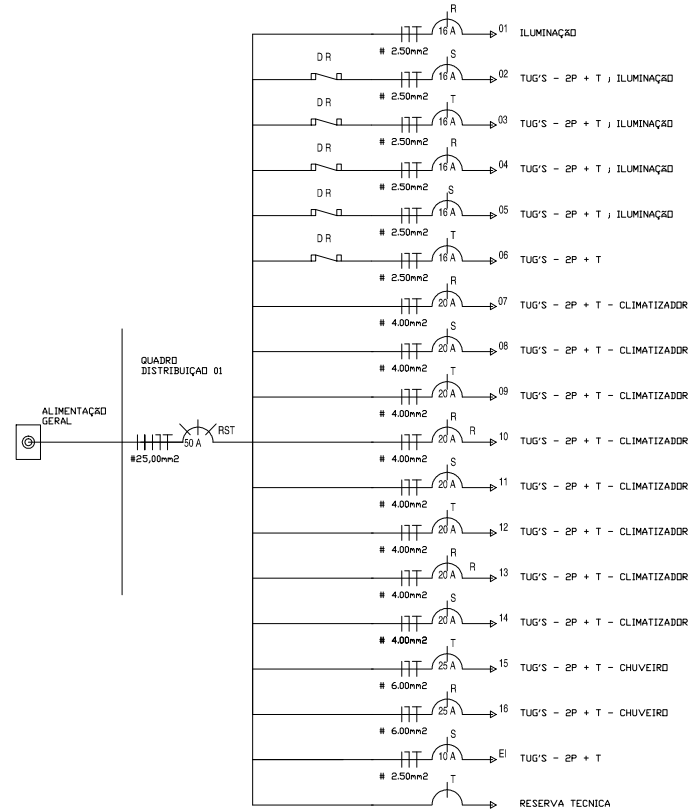


CLINICA
ILUMINAÇÃO TUG'S ESCALA 1:50



QUADRO DE CARGAS QDC01

QUADRO	TIPO	DESCRIÇÃO	QUANTIDADE	VALOR UNITÁRIO (R\$)	VALOR TOTAL (R\$)	VALOR UNITÁRIO (R\$)	VALOR TOTAL (R\$)	VALOR UNITÁRIO (R\$)	VALOR TOTAL (R\$)	VALOR UNITÁRIO (R\$)	VALOR TOTAL (R\$)	VALOR UNITÁRIO (R\$)	VALOR TOTAL (R\$)	VALOR UNITÁRIO (R\$)	VALOR TOTAL (R\$)	VALOR UNITÁRIO (R\$)	VALOR TOTAL (R\$)	VALOR UNITÁRIO (R\$)	VALOR TOTAL (R\$)		
QDC01	1	Iluminação	7	1	7	386	2692	0,94	6,58	220,00	2,66	18,62	0	0	2,50	17,50	2,50	17,50	2,50	17,50	
QDC01	2	Iluminação	4	2	8	1200	4800	1,50	1200	220,00	5,45	16	0	1200	0	2,50	2,50	2,50	2,50	2,50	
QDC01	3	Iluminação	4	2	8	2172	8688	1,50	2172	220,00	9,87	16	0	2172	0	2,50	2,50	2,50	2,50	2,50	2,50
QDC01	4	Iluminação	5	2	10	3020	12080	1,50	3020	220,00	13,73	16	0	3020	0	2,50	2,50	2,50	2,50	2,50	2,50
QDC01	5	Iluminação	5	2	10	1902	7608	1,50	1902	220,00	8,63	16	0	1902	0	2,50	2,50	2,50	2,50	2,50	2,50
QDC01	6	Iluminação	5	2	10	734	2936	1,50	734	220,00	3,34	16	0	734	0	2,50	2,50	2,50	2,50	2,50	2,50
QDC01	7	Iluminação	1	1	1	2063	2063	1,50	2063	220,00	12,10	20	0	2063	0	4,00	4,00	4,00	4,00	4,00	4,00
QDC01	8	Iluminação	1	1	1	2663	2663	1,50	2663	220,00	12,10	20	0	2663	0	4,00	4,00	4,00	4,00	4,00	4,00
QDC01	9	Iluminação	1	1	1	2663	2663	1,50	2663	220,00	12,10	20	0	2663	0	4,00	4,00	4,00	4,00	4,00	4,00
QDC01	10	Iluminação	1	1	1	2663	2663	1,50	2663	220,00	12,10	20	0	2663	0	4,00	4,00	4,00	4,00	4,00	4,00
QDC01	11	Iluminação	1	1	1	2663	2663	1,50	2663	220,00	12,10	20	0	2663	0	4,00	4,00	4,00	4,00	4,00	4,00
QDC01	12	Iluminação	1	1	1	2663	2663	1,50	2663	220,00	12,10	20	0	0	0	2663	4,00	4,00	4,00	4,00	4,00
QDC01	13	Iluminação	1	1	1	2663	2663	1,50	2663	220,00	12,10	20	0	0	0	2663	4,00	4,00	4,00	4,00	4,00
QDC01	14	Iluminação	1	1	1	2663	2663	1,50	2663	220,00	12,10	20	0	0	0	2663	4,00	4,00	4,00	4,00	4,00
QDC01	15	Iluminação	1	1	1	4500	4500	1,50	4500	220,00	20,45	25	0	4500	0	6,00	6,00	6,00	6,00	6,00	6,00
QDC01	16	Iluminação	1	1	1	4500	4500	1,50	4500	220,00	20,45	25	0	4500	0	6,00	6,00	6,00	6,00	6,00	6,00
QDC01	1E	Iluminação	6	1	6	72	432	1,50	72	220,00	0,33	10	0	72	0	2,50	2,50	2,50	2,50	2,50	2,50
QDC01	TOTAL		2000	1111	3400	3300	72	21304	9000	23051	1,50	23016	380	34,93	50	8952	8500	3569	34,25	25	25

LEGENDA

EQUIPAMENTO

- TOMADA GP+ T3, 60 cm DO PISO
- TOMADA GP+ T3, 130 cm DO PISO
- TOMADA GP+ T3, 200 cm DO PISO
- TOMADA GP+ T3, CLIMATIZADOR
- TOMADA TRIFÁSICA
- INTERRUPTOR SIMPLES - 1 SEÇÃO
- INTERRUPTOR SIMPLES - 2 SEÇÃO
- INTERRUPTOR SIMPLES - 3 SEÇÃO
- ILUMINAÇÃO FLUORESCENTE 2x40w
- ILUMINAÇÃO FLUORESCENTE COMPACTA 26w
- QUADRO DE DISTRIBUIÇÃO
- ELETRODUTO DE DESE
- ELETRODUTO QUE SUBE
- ELETRODUTO DE PVC RÍGIDO
- ELETRODUTO DE PVC RÍGIDO SOLD
- CONDUTOR FASE
- CONDUTOR NEUTRO
- CONDUTOR TERRA
- CONDUTOR RETORNO
- ALIMENTAÇÃO ELÉTRICA BANCA
- ENTRADA REDE DE INFORMÁTICA
- TOMADA REDE DE INFORMÁTICA
- TOMADA REDE DE TELEFONIA
- ELETROCALHA PERFORADA 50x50mm/c/z
- CAIXA DE PASSAGEM TELEFONIA

PROF.:	Antônio Venâncio C. Branco	DIRETOR OCORRÊNCIAS:	Aldenir de Carvalho Caetano	AUTORES DO PROJETO E ART.:	Eng. Civ. Antonio Ferraz
PROF.:	Campos Manaus Zona Leste	PROFESSOR:	Av. Cosme Ferreira, 8045	AUTORES DO PROJETO E ART.:	Eng. Arquit. Anderson de Oliveira
TÍTULO:	Elétrico	ESCALA:	INDICADA	PROPRIETÁRIO/PROJOTADOR:	
PROJETO:	Clínica Veterinária	ÁREA DO PROJETO:	168,36 m²	RESP. PELA EXECUÇÃO E ART.:	