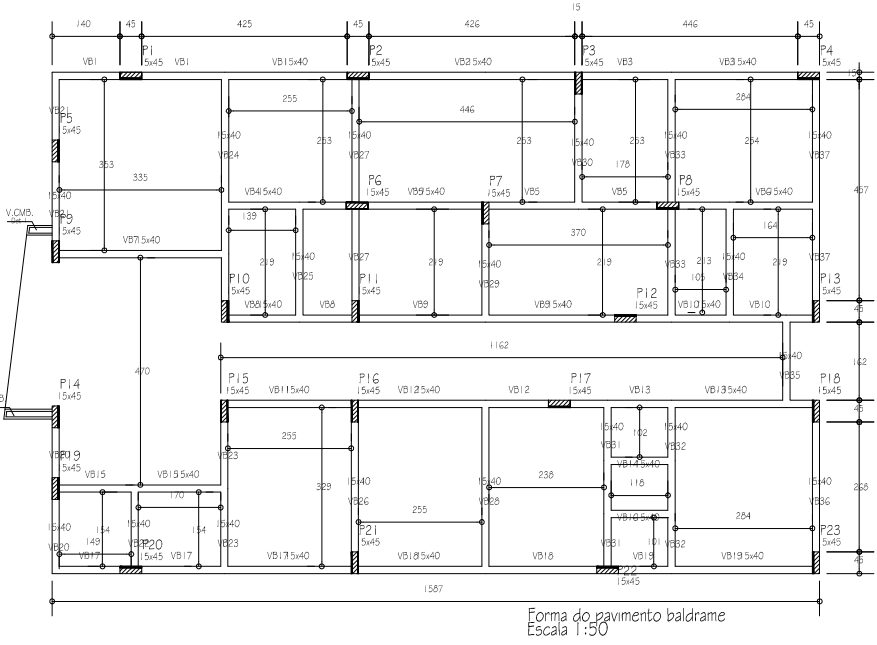
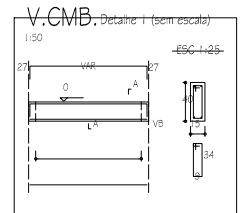
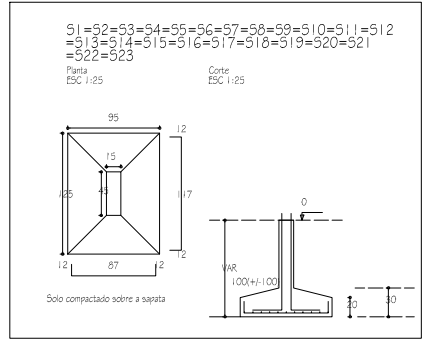


| ELEMENTO | CASO   | N | DIAM | Q     | UNIT | C.TOTAL | PESO |
|----------|--------|---|------|-------|------|---------|------|
|          |        |   | (cm) | (cm²) | (cm) | (cm³)   | (kg) |
| P4       | CASO 1 | 2 | 10,0 | 120   | VAR  | 1200    | 750  |
|          | CASO 2 | 1 | 5,0  | 120   | VAR  | 120     | 75   |
| P18      | CASO 1 | 3 | 12,5 | 6     | VAR  | 75      | 750  |
|          | CASO 2 | 1 | 5,0  | 7     | VAR  | 75      | 750  |
| P23      | CASO 1 | 2 | 12,5 | 10    | VAR  | 120     | 750  |
|          | CASO 2 | 1 | 5,0  | 10    | VAR  | 120     | 750  |
|          | CASO 1 | 3 | 12,5 | 2     | VAR  | 75      | 140  |
|          | CASO 2 | 1 | 5,0  | 2     | VAR  | 75      | 140  |

| DIAM       | C.TOTAL | PESO  | 100% |
|------------|---------|-------|------|
| (cm)       | (cm³)   | (kg)  | (%)  |
| CASO 10,0  | 1200    | 750   | 32,8 |
| CASO 5,0   | 236,7   | 46,3  | 15,3 |
| PESO TOTAL |         | 222,2 |      |

| ELEMENTO | CASO   | N | DIAM | Q     | UNIT | C.TOTAL | PESO   |
|----------|--------|---|------|-------|------|---------|--------|
|          |        |   | (cm) | (cm²) | (cm) | (cm³)   | (kg)   |
| P18      | CASO 1 | 1 | 5,0  | 276   | VAR  | 276     | 107    |
|          | CASO 2 | 2 | 8,0  | 276   | VAR  | 276     | 295,32 |

| DIAM       | C.TOTAL | PESO  | 100% |
|------------|---------|-------|------|
| (cm)       | (cm³)   | (kg)  | (%)  |
| CASO 5,0   | 276     | 84    | 37,8 |
| CASO 8,0   | 295,4   | 128,2 | 57,2 |
| PESO TOTAL |         | 222,2 |      |



(NBR 6118, NBR 6122, NBR 6120)

\* LAJE: 2,5 cm

REVISADOS ANTES DA CONCRETAGEM

DECORRER DA OBRA

|  |   |  |
|--|---|--|
| AUTOR:<br>Antônio Venâncio C. Branco<br>INTERDISCIPLINA:<br>Campus Manaus Zona Leste<br>TÍTULO:<br>Estrutural (1/4)<br>ASSUNTO:<br>Clínica Veterinária | DIRETOR OCORRÊNCIA:<br>Aldenir de Carvalho Caetano<br>ENDEREÇO:<br>Av. Cosme Ferreira, 8045<br>ESCALA:<br>INDICADA<br>ÁREA DO PROJETO:<br>168,36 m² | AUTOR DO PROJETO E ART.:<br>Eng. Civ. Antonio Farias<br>AUTOR DO PROJETO E ART.:<br>Eng. Mestr. Anderson de Oliveira<br>PROPRIETÁRIO/PROFESSOR:<br>RESP. PELA EXECUÇÃO E ART.: |
|--|---|--|