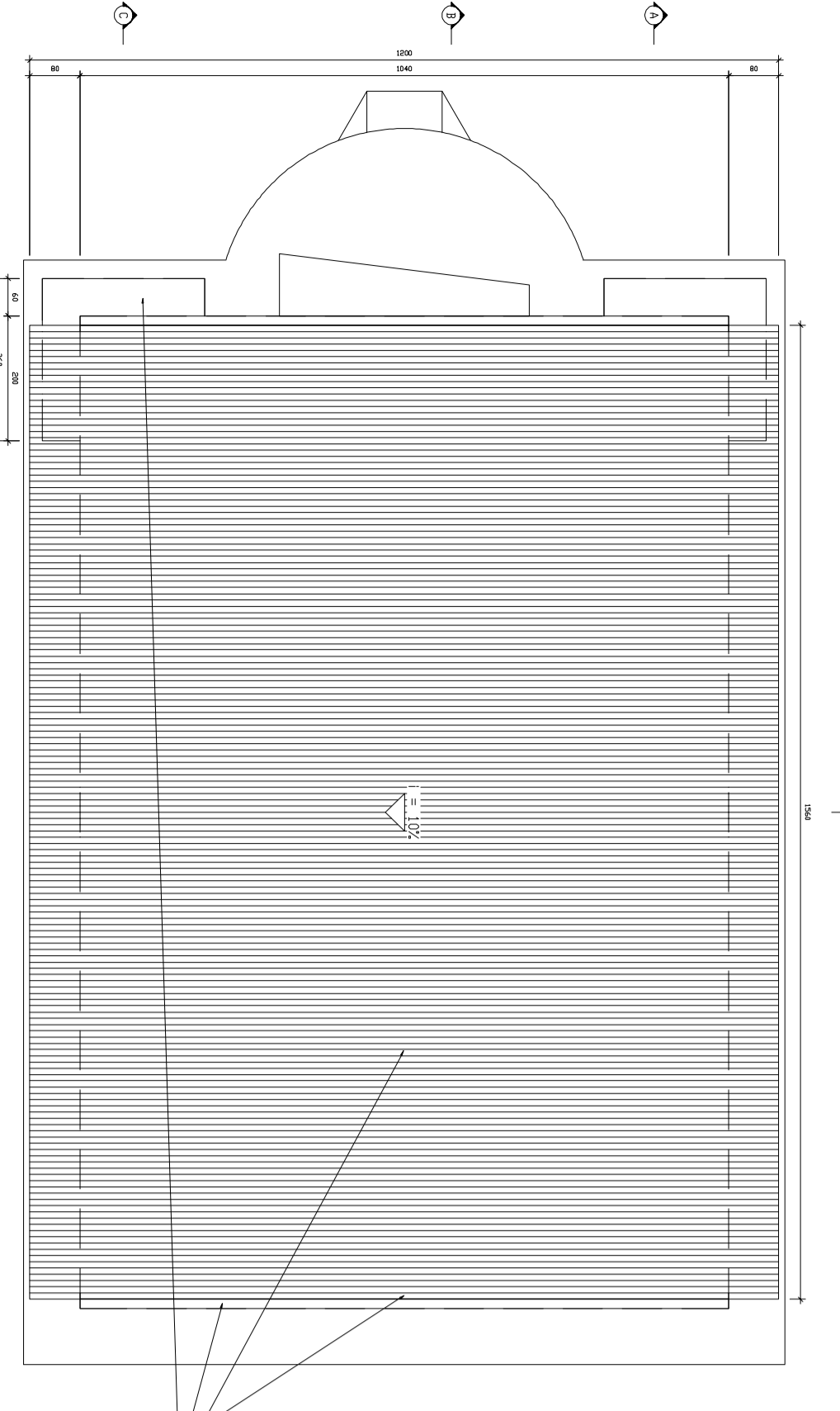
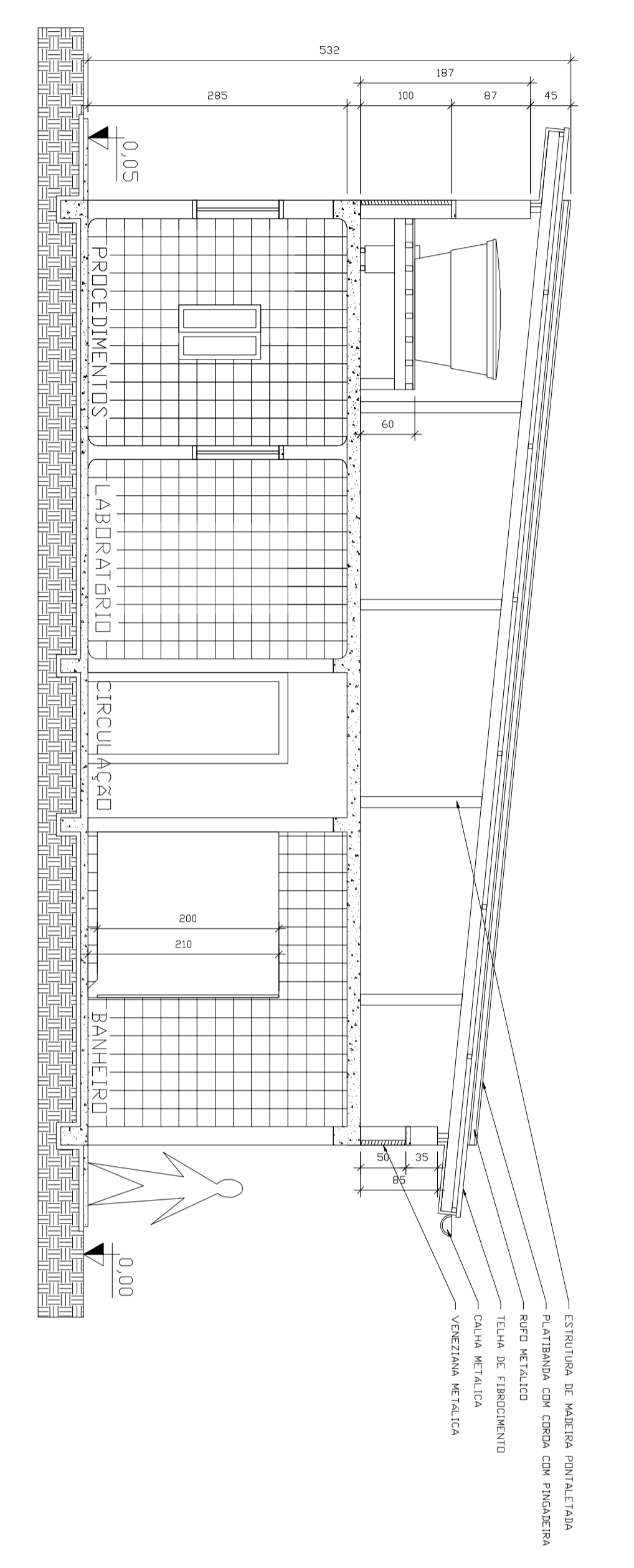


1 PLANTA
ESCALA 1:50



4 COBERTURA
ESCALA 1:100

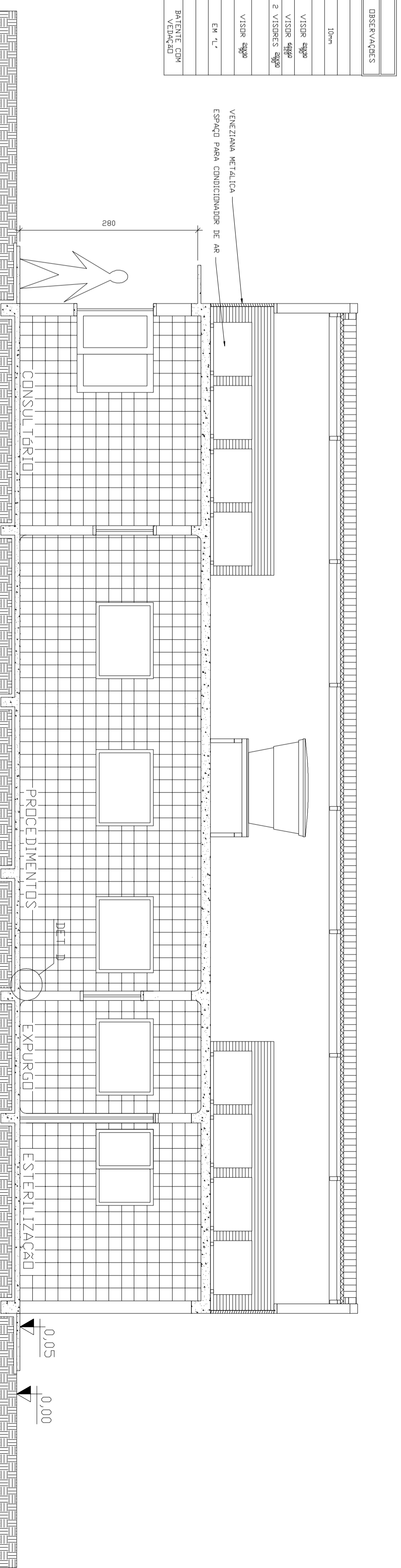


5 CORTE DD
ESCALA 1:50

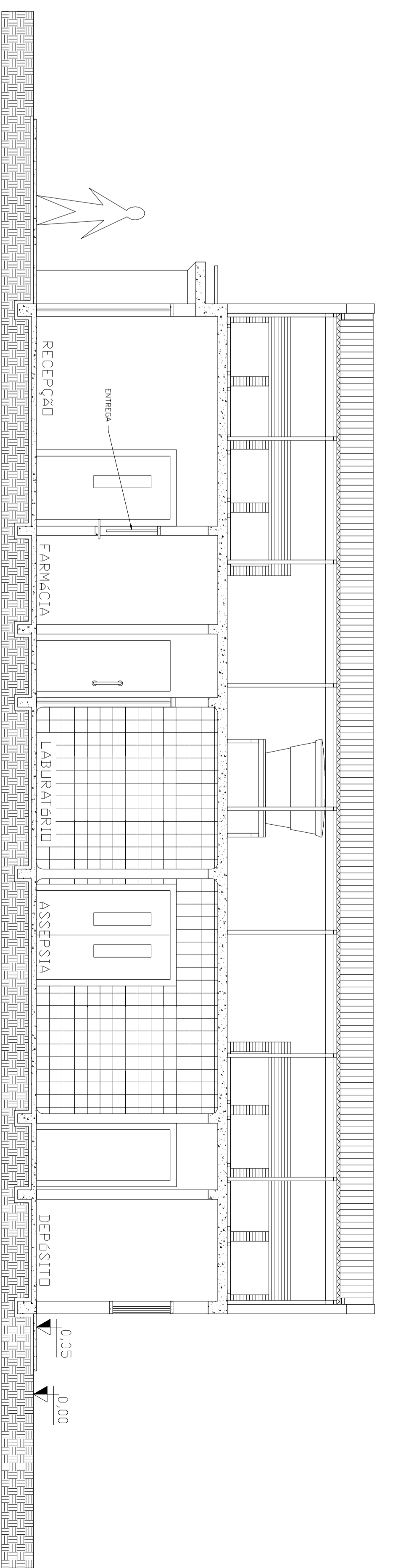
LEGENDA DE ESPECIFICAÇÕES - CIMENTA

QUANTIDADE	DESCRIÇÃO	UNIDADE	ESPECIFICAÇÃO	ESPECIFICAÇÃO	ESPECIFICAÇÃO	ESPECIFICAÇÃO	ESPECIFICAÇÃO	ESPECIFICAÇÃO
1	CONCRETO	m³	CONCRETO	CONCRETO	CONCRETO	CONCRETO	CONCRETO	CONCRETO
2	ALVENARIA	m²	ALVENARIA	ALVENARIA	ALVENARIA	ALVENARIA	ALVENARIA	ALVENARIA
3	ALVENARIA	m²	ALVENARIA	ALVENARIA	ALVENARIA	ALVENARIA	ALVENARIA	ALVENARIA
4	ALVENARIA	m²	ALVENARIA	ALVENARIA	ALVENARIA	ALVENARIA	ALVENARIA	ALVENARIA
5	ALVENARIA	m²	ALVENARIA	ALVENARIA	ALVENARIA	ALVENARIA	ALVENARIA	ALVENARIA
6	ALVENARIA	m²	ALVENARIA	ALVENARIA	ALVENARIA	ALVENARIA	ALVENARIA	ALVENARIA
7	ALVENARIA	m²	ALVENARIA	ALVENARIA	ALVENARIA	ALVENARIA	ALVENARIA	ALVENARIA
8	ALVENARIA	m²	ALVENARIA	ALVENARIA	ALVENARIA	ALVENARIA	ALVENARIA	ALVENARIA
9	ALVENARIA	m²	ALVENARIA	ALVENARIA	ALVENARIA	ALVENARIA	ALVENARIA	ALVENARIA
10	ALVENARIA	m²	ALVENARIA	ALVENARIA	ALVENARIA	ALVENARIA	ALVENARIA	ALVENARIA
11	ALVENARIA	m²	ALVENARIA	ALVENARIA	ALVENARIA	ALVENARIA	ALVENARIA	ALVENARIA
12	ALVENARIA	m²	ALVENARIA	ALVENARIA	ALVENARIA	ALVENARIA	ALVENARIA	ALVENARIA
13	ALVENARIA	m²	ALVENARIA	ALVENARIA	ALVENARIA	ALVENARIA	ALVENARIA	ALVENARIA
14	ALVENARIA	m²	ALVENARIA	ALVENARIA	ALVENARIA	ALVENARIA	ALVENARIA	ALVENARIA
15	ALVENARIA	m²	ALVENARIA	ALVENARIA	ALVENARIA	ALVENARIA	ALVENARIA	ALVENARIA
16	ALVENARIA	m²	ALVENARIA	ALVENARIA	ALVENARIA	ALVENARIA	ALVENARIA	ALVENARIA
17	ALVENARIA	m²	ALVENARIA	ALVENARIA	ALVENARIA	ALVENARIA	ALVENARIA	ALVENARIA
18	ALVENARIA	m²	ALVENARIA	ALVENARIA	ALVENARIA	ALVENARIA	ALVENARIA	ALVENARIA
19	ALVENARIA	m²	ALVENARIA	ALVENARIA	ALVENARIA	ALVENARIA	ALVENARIA	ALVENARIA
20	ALVENARIA	m²	ALVENARIA	ALVENARIA	ALVENARIA	ALVENARIA	ALVENARIA	ALVENARIA
21	ALVENARIA	m²	ALVENARIA	ALVENARIA	ALVENARIA	ALVENARIA	ALVENARIA	ALVENARIA
22	ALVENARIA	m²	ALVENARIA	ALVENARIA	ALVENARIA	ALVENARIA	ALVENARIA	ALVENARIA
23	ALVENARIA	m²	ALVENARIA	ALVENARIA	ALVENARIA	ALVENARIA	ALVENARIA	ALVENARIA
24	ALVENARIA	m²	ALVENARIA	ALVENARIA	ALVENARIA	ALVENARIA	ALVENARIA	ALVENARIA

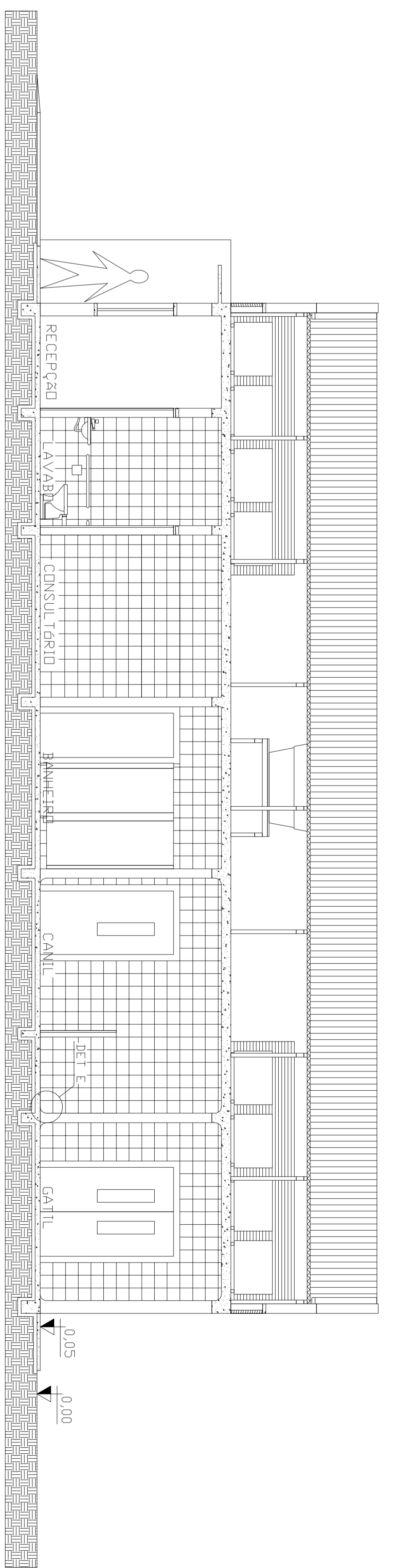
- REVESTIMENTOS
- 1 - CERÂMICA ESMALTADA ANTI-DEGRADANTE PEI-V
 - 2 - CERÂMICA ESMALTADA BRILHANTE PEI - V
 - 3 - CERÂMICA ESMALTADA BRILHANTE PEI - IV
 - 4 - CERÂMICA ESMALTADA BRILHANTE PEI - IV
 - 5 - RELEVO INTERMEDIÁRIO DE CONCRETO
 - 6 - MANTA VINÍLICA VERDE FANTASIA 376 C
 - 7 - ALVENARIA NÃO PINTADA EM FALSA
- PARADE
- 1 - PINTURA ACRÍLICA BRANCA FRESA
 - 2 - LAMBRÊS DE MADEIRA
 - 3 - AZULEJO CERÂMICO ESMALEDADO BRILHANTE
 - 4 - PINTURA EPOXI VERDE FANTASIA 376 C
 - 5 - PINTURA EPOXI VERDE FANTASIA 376 C
 - 6 - PINTURA ACRÍLICA BRANCA FRESA
 - 7 - PINTURA ACRÍLICA BRANCA FRESA
 - 8 - PINTURA ACRÍLICA BRANCA FRESA
 - 9 - PINTURA ACRÍLICA BRANCA FRESA
 - 10 - PINTURA ACRÍLICA BRANCA FRESA
 - 11 - PINTURA ACRÍLICA BRANCA FRESA
 - 12 - PINTURA ACRÍLICA BRANCA FRESA
 - 13 - PINTURA ACRÍLICA BRANCA FRESA
 - 14 - PINTURA ACRÍLICA BRANCA FRESA
 - 15 - PINTURA ACRÍLICA BRANCA FRESA
 - 16 - PINTURA ACRÍLICA BRANCA FRESA
 - 17 - PINTURA ACRÍLICA BRANCA FRESA
 - 18 - PINTURA ACRÍLICA BRANCA FRESA
 - 19 - PINTURA ACRÍLICA BRANCA FRESA
 - 20 - PINTURA ACRÍLICA BRANCA FRESA
 - 21 - PINTURA ACRÍLICA BRANCA FRESA
 - 22 - PINTURA ACRÍLICA BRANCA FRESA
 - 23 - PINTURA ACRÍLICA BRANCA FRESA
 - 24 - PINTURA ACRÍLICA BRANCA FRESA
- TECIDO
- 1 - PINTURA ACRÍLICA BRANCA FRESA
 - 2 - FIBRO DE PVC BRANCO



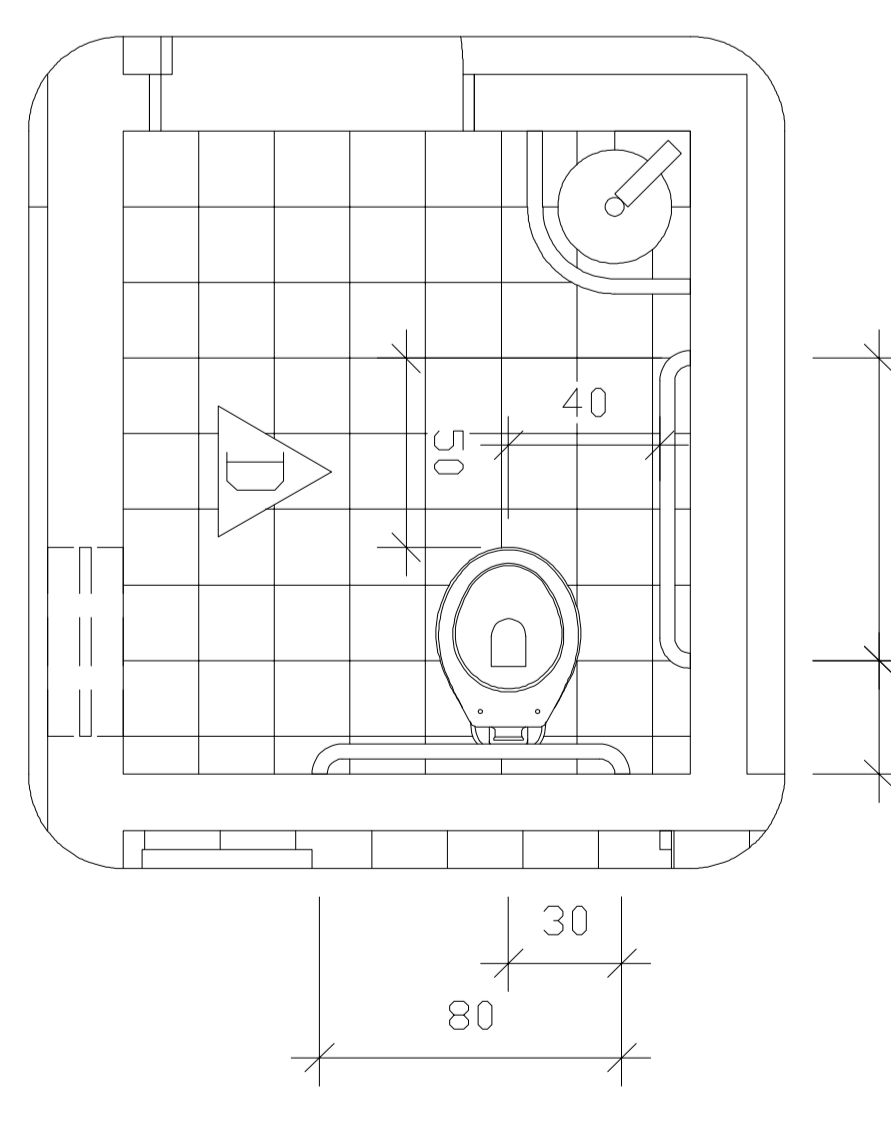
2 CORTE AA
ESCALA 1:50



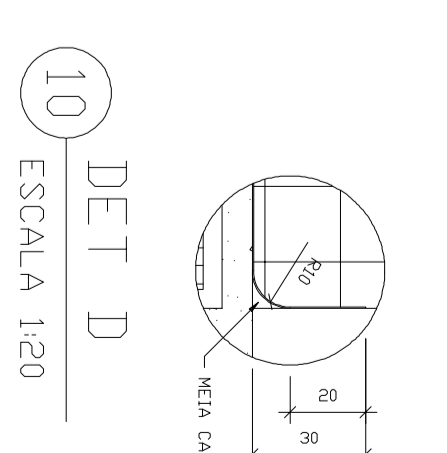
3 CORTE BB
ESCALA 1:50



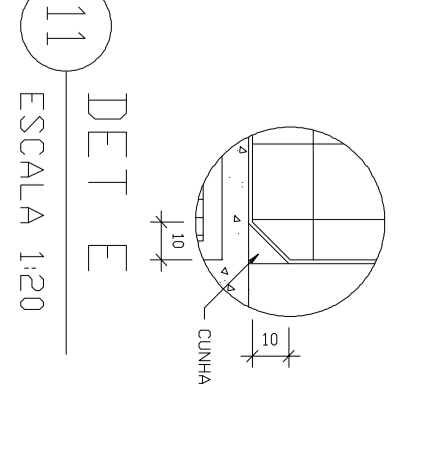
6 CORTE CC
ESCALA 1:50



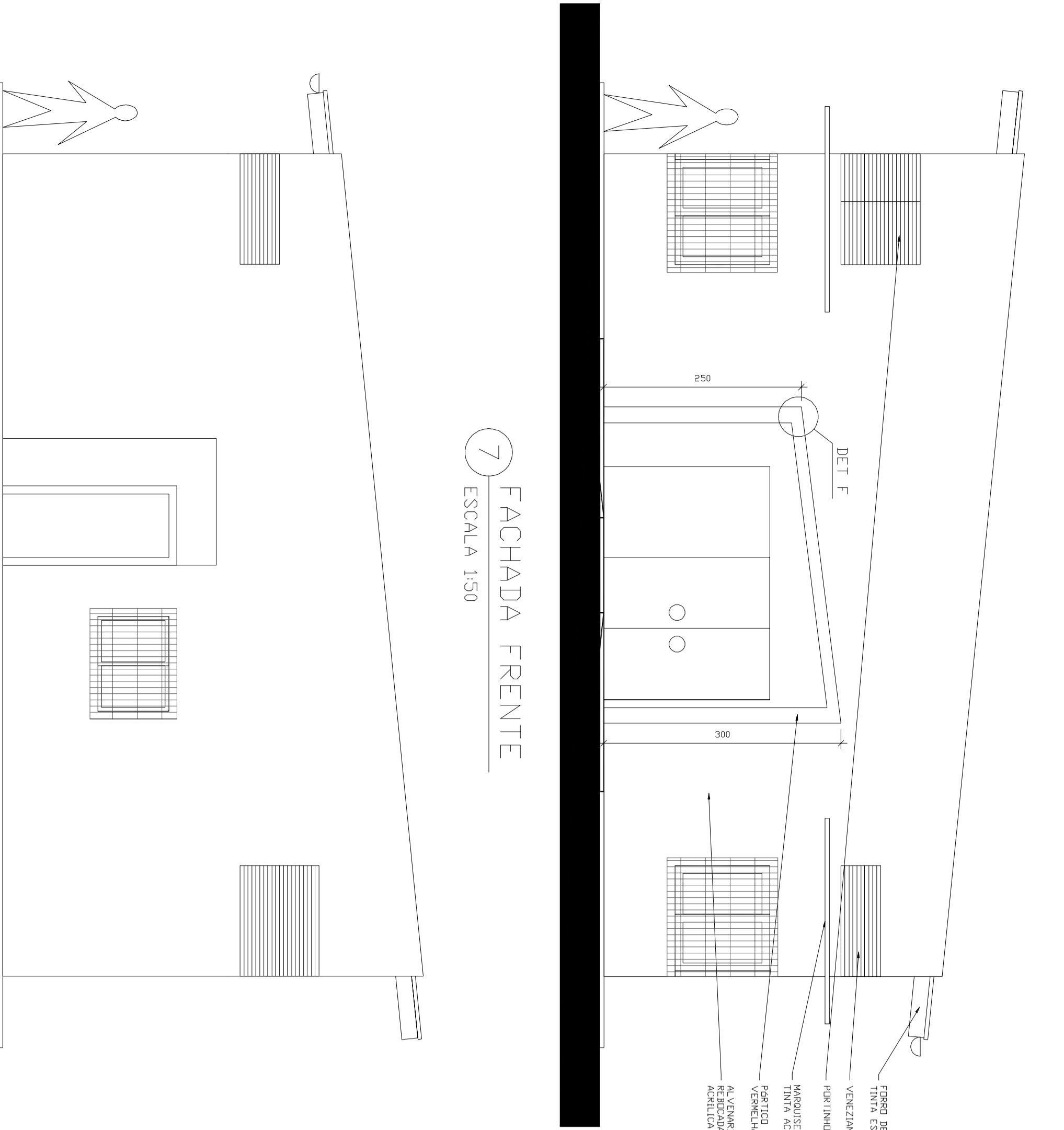
9 DET C
ESCALA 1:20



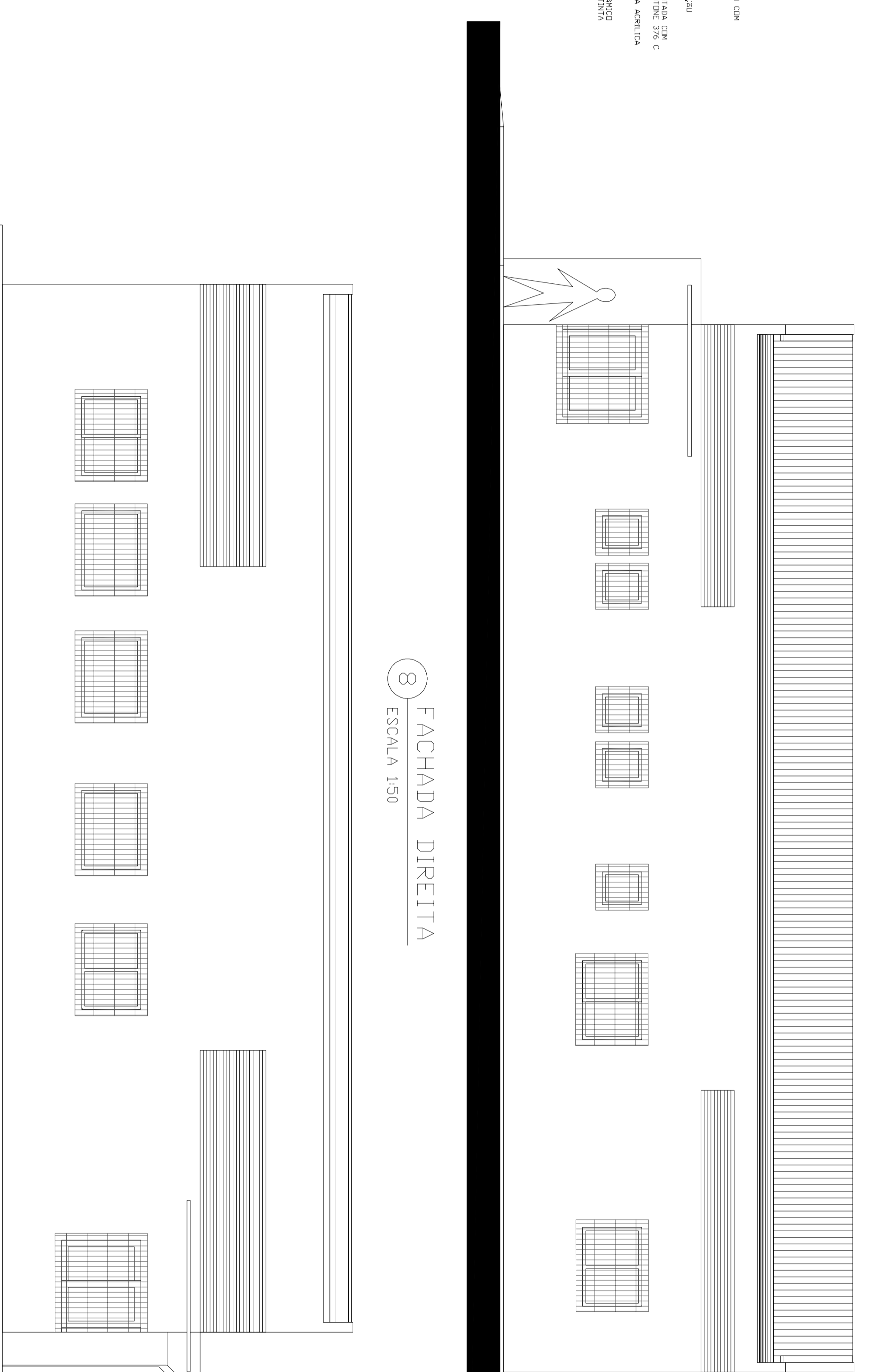
10 DET D
ESCALA 1:20



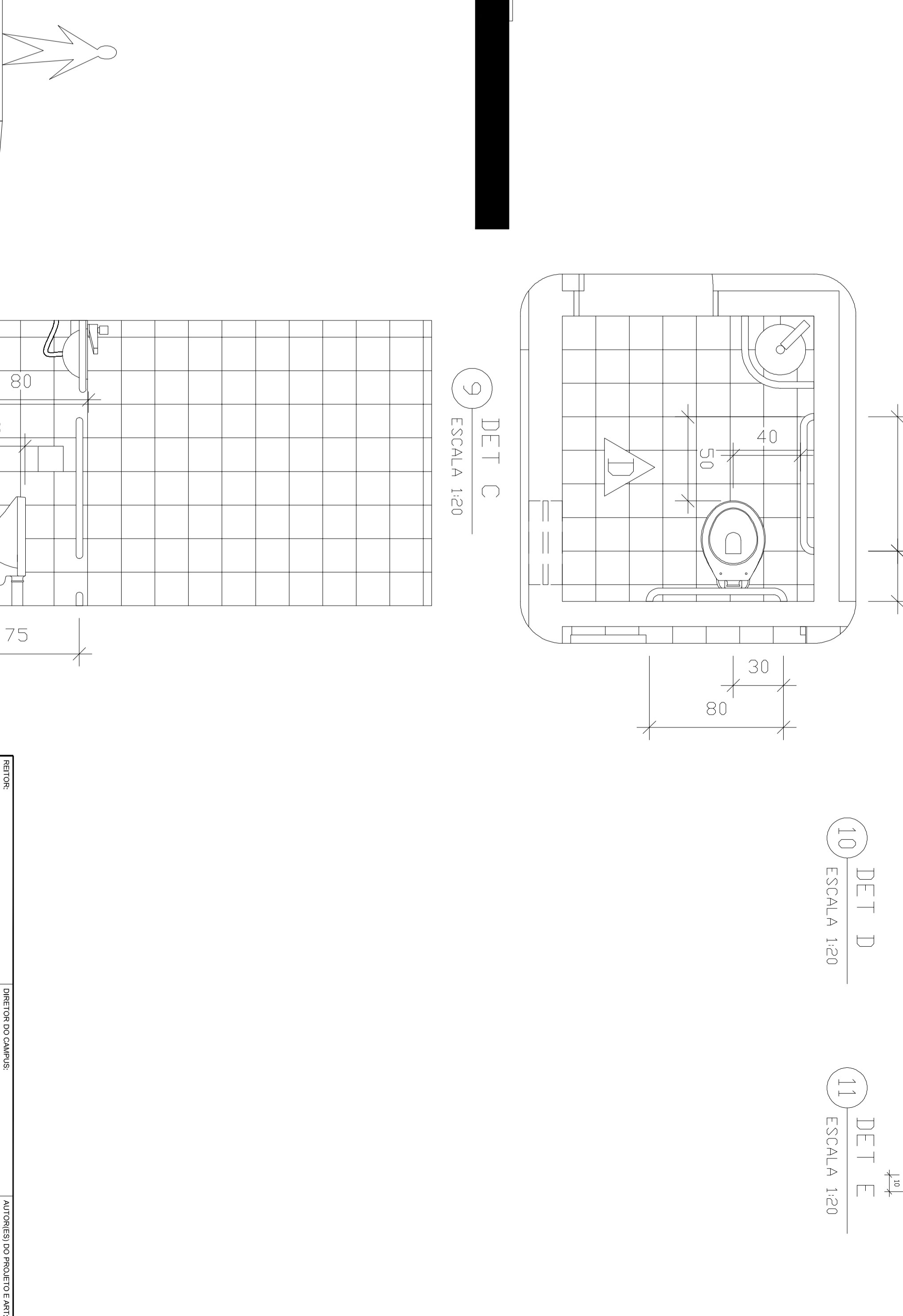
11 DET E
ESCALA 1:20



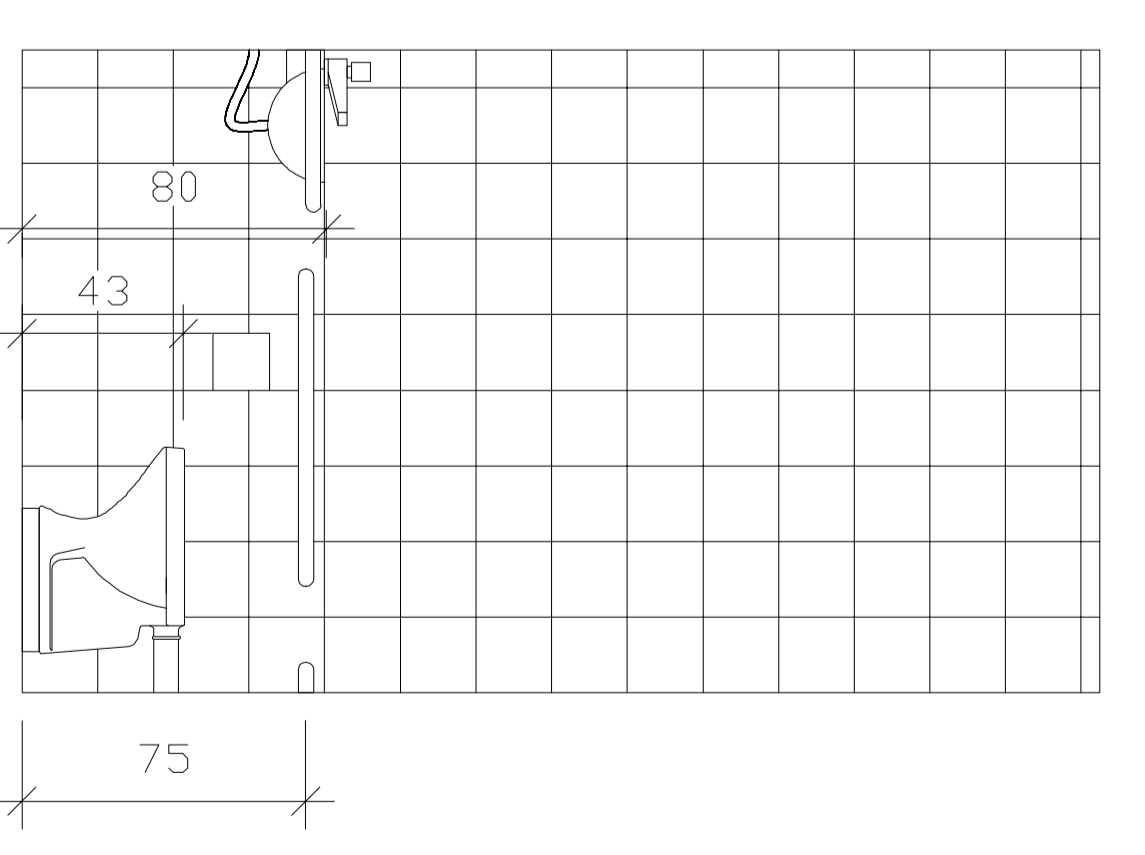
7 FACHADA FRENTE
ESCALA 1:50



8 FACHADA DIREITA
ESCALA 1:50



13 FACHADA ESQUERDA
ESCALA 1:50



14 VISTA D
ESCALA 1:20

PROJETO: Antônio Venâncio C. Branco
TÍTULO: Campus Militar Zona Leste
ARQUITETO: Antônio Venâncio C. Branco
INDICADA: 1993/94
ESCALA: 1:50

PROJETO: Antônio Venâncio C. Branco
TÍTULO: Campus Militar Zona Leste
ARQUITETO: Antônio Venâncio C. Branco
INDICADA: 1993/94
ESCALA: 1:50

PROJETO: Antônio Venâncio C. Branco
TÍTULO: Campus Militar Zona Leste
ARQUITETO: Antônio Venâncio C. Branco
INDICADA: 1993/94
ESCALA: 1:50