



EDITAL N° 01/2024/Campus Eirunepé/IFAM

SELEÇÃO DE DISCENTES PARA REALIZAÇÃO DE ESTÁGIO CURRICULAR SUPERVISIONADO NO ANO LETIVO DE 2024 DO IFAM/CAMPUS EIRUNEPÉ – INTEGRADO

O DIRETOR-GERAL DO CAMPUS EIRUNEPÉ, DO INSTITUTO FEDERAL DE EDUCAÇÃO, CIÊNCIA E TECNOLOGIA DO AMAZONAS – IFAM, nomeado pela Portaria n° 1.106/GR/IFAM, de 22 de junho de 2023, no uso de suas atribuições legais e regimentais, torna público que estão abertas as inscrições dos discentes regularmente matriculados nos Cursos Técnicos de Nível Médio na forma Integrada, aptos à realização de Estágio Curricular Supervisionado no ano letivo 2024, conforme as regras dispostas neste edital, as quais os discentes, ao se inscreverem, declaram conhecer e estar de acordo.

1. DA FINALIDADE

Realização do Estágio Curricular Supervisionado no âmbito da Coordenação de Estágio e Egressos do IFAM/Campus Eirunepé, de acordo com a Resolução 113/2021 – CONSUP/IFAM, de 20 de dezembro de 2021.

1.1. DA REALIZAÇÃO DE ESTÁGIO CURRICULAR

1.1.1. O Estágio Supervisionado é o ato educativo escolar, desenvolvido no ambiente de trabalho, que visa à preparação para o trabalho produtivo de discente/estagiário que esteja regularmente matriculado em um dos cursos do IFAM, nas suas diversas formas e modalidades. Tendo o mesmo por finalidade desenvolver o processo educativo com vistas à construção de conhecimentos próprios da atividade profissional e à contextualização curricular, objetivando o desenvolvimento do educando para a vida cidadã e para o trabalho.

1.1.2. Entende-se por ambiente de trabalho, os diversos locais em que o discente poderá desenvolver o estágio, sendo este, nas instituições parceiras ou no próprio IFAM.

1.1.3. O discente/estagiário é o estudante regularmente matriculado em curso compatível com a modalidade de estágio a que esteja vinculado.

1.2. DA CONVALIDAÇÃO DE ESTÁGIO

1.2.1. Os Projetos de Extensão e de Pesquisa, as atividades de Monitoria e outras opções de Práticas Profissionais Aplicadas na Educação Profissional Técnica de Nível Médio e na Educação Superior, desenvolvidas pelo discente, correlatas com a área de formação do discente, realizadas no âmbito do IFAM, poderão ter sua carga horária aproveitada como Estágio Profissional Supervisionado, desde que devidamente acompanhadas e avaliadas, utilizando-se dos mesmos procedimentos e critérios para validação do Estágio Profissional Supervisionado, inclusive no cumprimento da carga horária obrigatória.

Os critérios e parâmetros de aproveitamento em Cursos Técnicos de Nível Médio respeitarão as seguintes porcentagens:

- I. Projetos de extensão e de pesquisa: até 100%;
- II. Atividades de monitoria: até 50% apenas em disciplinas técnicas;
- III. Outras atividades de Pesquisa e Extensão: até 50%; e
- IV. Outras atividades de Práticas Profissionais: conforme determinação em regulamentação própria.

1.3. DO APROVEITAMENTO PROFISSIONAL

1.3.1. O emprego registrado em carteira de trabalho, de atividades de trabalho autônomo ou de prestação de serviços e de proprietário de empresa poderá ser validado como Estágio Profissional Supervisionado, desde que estejam diretamente relacionados à habilitação profissional do discente/estagiário, após o parecer pedagógico favorável de um Professor ou TAE Orientador ou Coordenador do Curso e do parecer técnico favorável da Coordenação de Estágio e Egressos, além das atividades terem sido desenvolvidas a partir do período de sua habilitação para o estágio dentro do curso e com duração de mínimo 06 (seis) meses.

1.4. DO PROJETO DE CONCLUSÃO DE CURSO TÉCNICO – PCCT

1.4.1. O Projeto de Conclusão de Curso Técnico – PCCT envolve a construção de um projeto, seu desenvolvimento e sistematização dos resultados sob a forma de um relatório científico. A elaboração do PCCT constitui-se numa atividade acadêmica que objetiva a aplicação e a ampliação do conhecimento sobre um objeto de estudo relacionado à profissão, a ser realizada mediante orientação, acompanhamento e avaliação docente. Poderão utilizar o mesmo projeto de pesquisa até 03 (três) discentes.



2. DO PÚBLICO – ALVO

- 2.1. Discentes regularmente matriculados nos Cursos Técnicos de Nível Médio na forma Integrada.
- 2.2. É vedada a participação de aluno que já tenha concluído Estágio Curricular Supervisionado.

3. DAS LINHAS DE PESQUISA E PROFESSORES ENVOLVIDOS

3.1 Os discentes deverão procurar os docentes para fins de orientação e desenvolvimento do Estágio Curricular Supervisionado, relacionados aos seus respectivos cursos.

4. DAS DISPOSIÇÕES PRELIMINARES

4.1 A realização do Processo estará a cargo da Coordenação de Estágio e Egressos deste *Campus*, cabendo à responsabilidade de planejar, coordenar e executar, bem como divulgar os prazos, calendário de defesas e todas as informações pertinentes ao Estágio Curricular Supervisionado.

5. DA INSCRIÇÃO

5.1 As inscrições deverão ser efetuadas conforme os procedimentos a seguir:

- a) Cadastramento – por meio de **requerimento de matrícula** - junto a Coordenação de Estágio e Egressos do *Campus/Eirunepé*;
- b) 01 (uma) foto 3x4 (recente);
- c) Carta de Aceite do Professor Orientador – de acordo com modelo fornecido pela Coordenação de Estágio e Egressos – a ser anexada ao Requerimento de Matrícula.
- d) Documentos complementares conforme a opção 5.1.1, 5.1.2, 5.1.3, 5.1.4.

5.1.1. PARA CONVALIDAÇÃO DE PROJETOS DE PESQUISA E EXTENSÃO COMO ESTÁGIO:

- a) Requerimento do aluno com a descrição do Pedido de convalidação do projeto;
- b) Cópia do projeto aprovado junto à Coordenação correspondente;
- c) Cópia do comprovante de aprovação do projeto (listagem de projetos aprovados com visto da coordenação correspondente, declaração emitida pelo Departamento/Coordenação de Vínculo ou portaria);
- d) Relatório final do projeto, no caso de projetos já finalizados; Será permitido ao estudante submeter seu projeto em andamento a Coordenação de Estágio e Egressos para análise de enquadramento do mesmo ao processo de validação como Estágio Profissional Supervisionado. Nesses casos, o pedido poderá ser apreciado mediante condicionamento à entrega posterior de Relatório final do projeto, com declaração de anuência do professor orientador responsável pelo Projeto.

5.1.2 PARA CONVALIDAÇÃO DE PROJETOS MONITORIA:

- a) Cópia do projeto de monitoria aprovado junto à Coordenação de Assistência ao Educando;
- b) Cópia do comprovante de aprovação do projeto (Listagem de projetos aprovados com visto da coordenação correspondente ou declaração emitida pelo Coordenador de Assistência ao Educando);
- c) Cópia das fichas de frequência mensais conforme modelo estabelecido pela Comissão de Implementação de Projetos Integrais, assinada mensalmente pelo Coordenador do Projeto com descrição da carga horária mensal dedicada às atividades de monitoria;
- d) Relatório final do projeto, elaborado pelo discente, seguindo o formato estabelecido para as apresentações de estágio;
- e) Será permitido ao estudante submeter seu projeto em andamento a Coordenação de Estágio e Egressos para análise de enquadramento do mesmo. Nesses casos, a convalidação será apreciada e caso aprovada, a efetivação ficará condicionada à apresentação de todos os documentos mencionados nos itens 5.1.2.

5.1.3. PARA APROVEITAMENTO PROFISSIONAL

5.1.3.1. No caso de funcionário da empresa atuando na área de formação

- a) 01 Cópia da Carteira de Trabalho e Previdência Social (CTPS) (folhas de identificação, frente e verso, folhas do contrato de trabalho) ou outro documento oficial que comprove vínculo empregatício, a saber: Cópia de contrato de trabalho ou Cópia de portaria de nomeação;
- b) 01 via de declaração do empregador, assinada por representante legal da empresa, com firma reconhecida em cartório, constando de forma sucinta, a situação do funcionário (discente/estagiário), data de admissão, função/cargo e avaliação livre e direta a cerca do desempenho do funcionário.

5.1.3.2. No caso de proprietário de empresa com ramo de atividade na área específica do curso:

- a) 01 cópia do contrato Social/ Inscrição CNP, com duração mínima de 06 meses, caracterizando o exercício de atividades no ramo do curso.
- b) 01 (uma) foto 3x4 (recente);



5.1.3.3 No caso de prestador de serviço/ autônomo

- comprovante de recolhimento de Imposto sobre Serviços (ISS) dos últimos seis meses, caracterizando o exercício de atividades no ramo do curso;
- contrato ou Recibos de prestação de serviços autenticados contendo carimbo do CNPJ da empresa, caracterizando o exercício de atividades no ramo do curso, por, no mínimo, seis meses; e
- 01 (uma) foto 3x4 (recente).

Parágrafo Único. Os documentos para efetivação do registro deverão ser entregues na Coordenação de Estágio e Egressos, digitados, assinados e carimbados, conforme instrução nos modelos fornecidos, com antecedência de até 05 (cinco) dias antes do início do estágio.

5.1.4. PARA ESTÁGIO

5.1.4.1. O discente interessado em realizar Estágio Curricular deverá protocolar requerimento anexado aos itens mencionados em 5.1. (a, b e c).

5.1.4.2. Os discentes só estarão aptos ao início do estágio após a assinatura dos Termos de Compromisso, e entrega do Programa de Estágio devidamente preenchido e assinado pelas instituições envolvidas.

5.1.5. PARA O PROJETO DE CONCLUSÃO DO CURSO – PCCT

5.1.5.1. Para cadastro do PCCT deverá ser observado o prazo descrito no Cronograma deste Edital;

5.1.5.2. Cada projeto deve envolver no máximo 03 (três) discentes;

5.1.5.3. O discente interessado em realizar PCCT deverá protocolar, coletivamente, o requerimento anexado aos itens mencionados em 5.1 (a, b e c).

6. DA EXECUÇÃO

6.1. Estágio Curricular Supervisionado terá, de acordo com os respectivos Planos de Curso, as seguintes durações:

- Curso Técnico Integrado em Administração – 250 horas;
- Curso Técnico Integrado em Agropecuária – 300 horas;
- Curso Técnico Integrado em Informática - 300 horas.

6.2. A Carga Horária do Estágio Curricular Supervisionado será distribuída em comum acordo entre o Professor Orientador e o(s) aluno(s) orientando(s), a ser executada nas dependências da Instituição ou em pesquisas de campo;

6.3. Todos deverão apresentar o relatório final do Estágio Curricular Supervisionado que será apreciado por banca avaliadora, com avaliação escrita e oral, seguindo o formato estabelecido para as apresentações.

6.3.1. Todas as opções previstas para o Estágio Curricular Supervisionado deverão ser desenvolvidas sob a orientação de um único Orientador, excetuando-se o Projeto de Conclusão de Curso Técnico – PCCT, o qual poderá haver coorientador, quando for o caso, sendo um (01) Professor ou TAE, com formação acadêmica de, no mínimo, nível superior.

6.4. O(s) aluno(s) deverá(ão) cumprir uma **jornada semanal de no máximo 12 horas** para a execução do Estágio Curricular Supervisionado, a serem distribuídas na segunda-feira, quarta-feira e sexta-feira, **sendo no máximo 4h/dia**;

6.5. O discente poderá desenvolver o Estágio Curricular Supervisionado nas instituições parceiras ou no próprio IFAM.

6.6. O Estágio Curricular Supervisionado deverá ser realizado em empresas ou instituições que desempenham atividades relacionadas ao curso.

7. DA APRESENTAÇÃO DO TRABALHO FINAL

7.1. Para conclusão do Estágio Curricular Supervisionado, o aluno deverá realizar a apresentação de seu Trabalho diante de uma banca examinadora;

7.2. A banca examinadora será constituída por (3) três avaliadores, sendo obrigatoriamente pelo Orientador e 02 (dois) membros, podendo ser (01) um convidado externo, com formação nível superior e obrigatório que um dos membros, com exceção do orientador tenha formação na Base Técnica;

7.3. Serão aprovados os discentes que obtiverem o conceito “APROVADO”, a ser atribuído pelos Professores componentes da banca examinadora, uma vez que tenham alcançado nota igual ou superior a 6,0 (seis), obtida a partir da **média simples** resultante das notas atribuídas por cada um dos membros da banca examinadora;

7.4. A avaliação das defesas finais será realizada em uma apresentação pública do trabalho perante uma banca examinadora composta por 03 (três) componentes titulares, incluindo o orientador que presidirá a banca e 02 (dois) suplentes.



7.5. Na defesa, o aluno poderá utilizar de 15 a 20 minutos para apresentação do trabalho, os examinadores até 30 (trinta) minutos para arguição.

7.6. Da banca examinadora, será lavrada uma Ata, na qual constarão os dados de identificação do(s) aluno(s) e dos professores examinadores, o conceito atribuído pela banca examinadora, assinatura dos componentes da banca examinadora, assinatura do Coordenador de Estágio e Egressos e a assinatura do Chefe do Departamento de Ensino, Pesquisa e Extensão do *Campus*, para os fins legais e de constatação;

7.7. Para o agendamento da banca, o orientador, em acordo com o(a) **discente(a)**, deverá protocolar o documento informando os nomes para compor a banca, data e hora.

7.8. O(s) discente(s) deverá(ão) entregar para a banca examinadora a versão digital do Trabalho Final **com antecedência de 03 (três) dias úteis, considerando a data de apresentação do trabalho.**

7.9. Após a banca de defesa do Trabalho Final, o discente terá um **prazo máximo de 07 (sete) dias para entregar a versão final digital (PDF)** corrigida ao Orientador com as alterações sugeridas pela banca examinadora.

7.10. O aluno que **não realizar a entrega do Relatório de Estágio Supervisionado ou do PCCT**, conforme Cronograma deste Edital, não será validado o agendamento para a defesa.

8. DAS COMPETÊNCIAS DO ORIENTADOR

São competências do Professor Orientador:

- I. Dispor de horas/aulas semanais de sua carga horária de trabalho, por discente/estagiário, para o desenvolvimento das atividades de acompanhamento e orientação em conformidade com as normas institucionais;
- II. Avaliar o Plano de Atividade do Estágio, contendo as atribuições e atividades que o discente/estagiário desempenhará na Unidade Concedente;
- III. Informar ao discente sua disponibilidade para visitas técnicas de supervisão de estágio;
- IV. Acompanhar, orientar e supervisionar as atividades de um número máximo de discentes/estagiários, no setor produtivo, em conformidade com a legislação vigente do IFAM;
- V. Participar direta ou indiretamente na organização de eventos relacionados ao estágio;
- VI. Sugerir ao responsável pelo setor de Extensão do campus, que sejam realizadas visitas técnicas, palestras, micro estágios e outros eventos similares, que complementem o processo de estágio e aprendizagem;
- VII. Realizar ao menos 01 (uma) visita técnica na Unidade Concedente ao discente/estagiário, sob sua orientação, visando o acompanhamento do desempenho e do cumprimento do Plano de Atividades;
- VIII. Entregar, no final de cada visita, Relatório de Supervisão de Estágio a Coordenação de Estágio e Egressos;
- IX. Efetuar o acompanhamento de discente/estagiário de outras Instituições Federais de Ensino da Rede, quando solicitado;
- X. Solicitar a Coordenação de Estágio e Egressos sua substituição como Orientador do Estágio, mediante requisição prévia, escrita e fundamentada;
- XI. Realizar encontros, devidamente registrados no Relatório de Orientação e em conformidade com o Plano Individual de Trabalho Docente – PIT do Orientador docente ou do TAE em serviço voluntário, com o discente/estagiário para orientá-lo, inclusive no momento de elaboração dos relatórios parciais e final;
- XII. Informar a Coordenação de Estágio e Egressos sobre desistências, prorrogações e irregularidades de Estágio e/ou Ensino de seus orientandos;
- XIII. Avaliar os Relatórios do Estagiário em um prazo máximo de 05 (cinco) dias úteis, respectivamente, conforme as fichas de avaliação padrão;
- XIV. Protocolar o REQUERIMENTO DE AGENDAMENTO junto a Coordenação de Estágio e Egressos do *Campus*, com uma antecedência mínima de 15 (quinze) dias úteis, considerando a data de apresentação prevista no Cronograma deste Edital;
- XV. Presidir a Banca Examinadora no momento da defesa;
- XVI. Indicar a composição dos membros titulares e suplentes da Banca Examinadora;
- XVII. Organizar a composição e a execução da Banca Examinadora;
- XVIII. Encaminhar ao discente/estagiário o Relatório Final considerado insuficiente para correção;
- XIX. Encaminhar para a Coordenação de Estágio e Egressos, a **versão final digital (PDF)** do Trabalho de Conclusão de Curso, após conferir as correções orientadas pela Banca Examinadora no Relatório Final, conforme a data limite prevista no Cronograma deste Edital;
- XX. Providenciar a documentação necessária para processo avaliativo da Banca Examinadora; e



- XXI. Analisar a solicitação de prorrogação de prazo para devolução do Relatório Final de Estágio corrigido, emitindo parecer favorável ou não;
- XXII. Orientar, simultaneamente e a partir deste edital, até 05 (cinco) alunos/projetos para PCCT e até 08 (oito) alunos para o Estágio.

9. DAS COMPETÊNCIAS DO DISCENTE - ORIENTANDO

São competências do aluno orientando:

- I. Seguir os protocolos de biossegurança do IFAM, de acordo com a Resolução nº 013/CONSUP/IFAM, DE 10 DE MARÇO DE 2022.
- II. **Cumprir rigorosamente todos os prazos do Cronograma deste Edital;**
- III. Entregar as frequências assinadas pelo Professor Orientador junto a Coordenação de Estágio e Egressos;
- IV. Entregar os documentos obrigatórios para acompanhamento das atividades do Estágio Curricular Supervisionado, conforme Cronograma deste Edital;
- V. Sugerir, propor e cumprir as orientações do Professor Orientador durante o processo de desenvolvimento do Estágio Curricular Supervisionado;
- VI. Citar as fontes – bibliografia, informações e documentos em geral – obtidos em outros meios;
- VII. Apresentar, ao Professor Orientador, os trabalhos e pesquisas solicitados durante o desenvolvimento do Estágio Curricular Supervisionado;
- VIII. Zelar pela boa qualidade do conteúdo do trabalho de Estágio Curricular Supervisionado, obedecendo à Norma Culta Padrão da Língua Portuguesa e as normas de formatação da ABNT em vigor;
- IX. **Entregar, no prazo mínimo de 03 (três) dias antes da defesa, 01 (uma) cópia do Trabalho Final ao professor orientador, em versão digital (PDF);**
- X. Entregar ao orientador a **versão final digital (PDF)** do Trabalho de Conclusão de Curso, após sugestões da banca examinadora, conforme data limite prevista no Cronograma deste Edital.

10. DAS DISPOSIÇÕES GERAIS

- 10.1. A perda de quaisquer dos prazos descritos no Cronograma – anexo I – ou descumprimento de uma de suas cláusulas será considerado como desistência do Estágio Curricular Supervisionado;
- 10.2. Caso o trabalho de Estágio Curricular Supervisionado seja aprovado no dia da defesa e haja correções a serem feitas por sugestão da banca examinadora, o aluno deverá corrigir o Trabalho e colher as assinaturas dos professores avaliadores e do orientador na ficha de avaliação da banca;
- 10.3. Caso trabalho de conclusão do Estágio Curricular Supervisionado seja REPROVADO, o aluno terá um prazo máximo de 30 (trinta) dias para refazê-lo e reapresentar à banca examinadora;
- 10.4. Caso o trabalho de conclusão do Estágio Curricular Supervisionado não seja concluído até o período da defesa, o orientando e o orientador deverão solicitar a prorrogação de defesa, a partir de solicitação e justificativa apresentadas em ficha própria, junto a Coordenação de Estágio e Egressos, **para que este proceda a verificação e decida pelo deferimento ou indeferimento, bem como a possível nova data para a realização da defesa;**
- 10.5. Os casos omissos serão resolvidos pela Coordenação de Estágios e Egressos e pelas instâncias superiores;
- 10.6. Outras informações poderão ser obtidas pelo e-mail cee.ceiru@ifam.edu.br.

Eirunepé (AM), 19 de fevereiro de 2024.

DIRCEU DA SILVA DÁCIO
Diretor-Geral IFAM/Campus Eirunepé
Portaria nº 1.106/GR/IFAM, de 22.06.2023



ANEXO I
A – CRONOGRAMA DE EXECUÇÃO ADMINISTRAÇÃO - Integrado

Cronograma de Execução das Atividades ADMINISTRAÇÃO - INTEGRADO	
Atividade	Período (Prazos)
Divulgação do Edital	19/02/2024
Período de Inscrição do PCCT ou Estágio junto a Coordenação de Estágio e Egressos	23/02 a 04/03/2024
Deferimento das Inscrições	07/03/2024
Início das Atividades do PCCT ou Estágio	11/03/2024
Convalidação de Projetos de pesquisa e extensão	11/03 a 25/03/2024
Término da carga horário do Estágio/PCCT	23/08/2024
Entrega do pré-relatório do Estágio e PCCT e demais documentos (Ficha de frequência, ficha de avaliação)	Até o dia 30/08/2024
Agendamento da defesa final do PCCT e/ou Estágio (via Protocolo para a Coordenação de Estágio e Egressos)	02 a 06/09/2024
Período de defesa pública do PCCT ou Estágio	16/09 a 20/09/2024
Entrega da VERSÃO FINAL (digital - PDF) na Coordenação de Estágio e Egressos (assinatura do orientador no formulário de entrega)	Até o dia 30/09/2024



ANEXO I
B – CRONOGRAMA DE EXECUÇÃO AGROPECUÁRIA/INFORMÁTICA - Integrado

Cronograma de Execução das Atividades AGROPECUÁRIA/INFORMÁTICA - INTEGRADO	
Atividade	Período (Prazos)
Divulgação do Edital	19/02/2024
Período de Inscrição do PCCT ou Estágio junto a Coordenação de Estágio e Egressos	23/02 a 04/03/2024
Deferimento das Inscrições	07/03/2024
Início das Atividades do PCCT ou Estágio	11/03/2024
Convalidação de Projetos de pesquisa e extensão	11/03 a 25/03/2024
Término da carga horário do Estágio/PCCT	20/09/2024
Entrega do pré-relatório do Estágio e PCCT e demais documentos (Ficha de frequências, ficha de avaliação)	Até o dia 30/09/2024
Agendamento da defesa final do PCCT e/ou Estágio (via Protocolo para a Coordenação de Estágio e Egressos)	01 a 08/10/2024
Período de defesa pública do PCCT ou Estágio	21/10 a 25/10/2024
Entrega da VERSÃO FINAL (digital - PDF) na Coordenação de Estágio e Egressos (assinatura do orientador no formulário de entrega)	Até o dia 25/11/2024



ANEXO II
A - FICHA DE MATRÍCULA DE ESTÁGIO

AO (A) SENHOR (A) REPRESENTANTE DA COORDENAÇÃO DE ESTÁGIO E EGRESSOS DO INSTITUTO FEDERAL DE EDUCAÇÃO, CIÊNCIA E TECNOLOGIA DO AMAZONAS – CAMPUS EIRUNEPÉ.

Eu, _____ aluno (a) do (a) _____
Serie/Período/Modulo do Curso _____, ano de _____, filho (a) de _____
e de _____, nascido (a) no dia ____ de _____
de _____, em _____/_____, residente na
Rua/Avenida: _____, nº _____ CEP.69.800-000.
Bairro: _____ 2(fones) _____/_____, e-mail: _____,
solicito à Vossa Senhoria matrícula neste Núcleo, a fim de que possa cumprir o Estágio Curricular Obrigatório para obtenção do **DIPLOMA**.

Declaro, igualmente, que de acordo com os cálculos abaixo especificados, baseados na Jornada de Trabalho ou Estágio, devendo ser esta de 04 (quatro) horas, conforme regulamento interno, Portaria n.º _____, aprovado pela _____ em seu parágrafo _____, publicado no DIÁRIO OFICIAL DA UNIÃO - (D.O. U) de ____/____/____.

Carga Horária Total: _____ horas	RELATÓRIOS PERIÓDICOS DE ESTÁGIO	C.H. /Período	Dias úteis
Horas por dia: _____ horas	1º ____/____/____ a ____/____/____		
	2º ____/____/____ a ____/____/____		
	3º ____/____/____ a ____/____/____		
Carga Horária Total: _____ horas	RELATÓRIOS PERIÓDICOS DE ESTÁGIO	C.H. /Período	Dias úteis
Horas por dia: _____ horas	1º ____/____/____ a ____/____/____		
	2º ____/____/____ a ____/____/____		
	3º ____/____/____ a ____/____/____		

Observações:

1. Imediatamente após a matrícula no estágio, o aluno receberá as instruções sobre os procedimentos no estágio;
2. O (a) estagiário (a) deverá comparecer a Coordenação de Estágio e Egressos, no mínimo, uma vez por mês para receber e/ou devolver os Relatórios Parciais de Estágio;
3. O (a) estagiário (a) deverá apresentar o **Relatório Final** no prazo de 90 (noventa) dias após o término da carga horária de estágio supervisionado;
4. Se o (a) estagiário (a) fizer matrícula na Coordenação de Estágio e Egressos e for para outra empresa, permanecerá válida a matrícula anterior, bastando apenas apresentar o documento comprobatório da nova empresa.
5. O prazo máximo para o cumprimento do Estágio Curricular com a respectiva apresentação do Relatório Final será de 05 anos, a contar do ingresso do aluno no curso.

Eirunepé-AM, ____ de _____ de _____.

Requerente



ANEXO II
B - REQUERIMENTO DE MATRICULA PCCT

AO(A) SENHOR (A) REPRESENTANTE DA COORDENAÇÃO DE ESTÁGIO E EGRESSOS DO *CAMPUS* EIRUNEPÉ DO INSTITUTO FEDERAL DE EDUCAÇÃO, CIÊNCIA E TECNOLOGIA DO AMAZONAS/IFAM.

Eu _____, discente (a) do (a) _____ Série/Módulo/Período do Curso _____, ano de _____, CPF _____, RG _____, órgão expedidor: _____, nascido (a) no dia _____ de _____ de _____, no município de _____/UF _____, residente na (Endereço) _____ n° _____, Bairro: _____ Celular: _____ Fone Resid.: _____, e-mail: _____, solicita à V.Sª. matrícula nesse Núcleo, a fim de que possa regularizar o Projeto de Conclusão de Curso de Nível Médio em _____ para obtenção do Diploma.

Declaro, outrossim, que cumprirei os prazos definidos no Pré-Projeto anexo a este formulário.

Ademais, seguem anexos a este, o Pré-Projeto de Conclusão de Curso de Nível Médio e a Carta de Aceite do Professor Orientador.

Eirunepé - AM, _____ de _____ de _____.

Assinatura do Requerente



ANEXO III
A- TERMO DE ACEITE – Orientador (Estágio)

A Coordenação de Estágio e Egressos,

Eu professor (a), _____, aceito orientar o (a)
aluno (a) _____ do curso
_____ série/módulo _____, na realização do Estágio
Curricular Supervisionado no ano letivo 2024.

Eirunepé-AM, ____ de _____ de _____.

Assinatura do Orientador



ANEXO III
B - TERMO DE ACEITE – Orientador (PCCT)

A Coordenação de Estágio e Egressos,

Eu professor (a), _____,
aceito orientar os (as) discentes (as) _____,
nº matrícula: _____,
nº matrícula _____ e _____,
nº matrícula: _____, do curso _____
série/módulo _____ na realização do Projeto de Conclusão de Curso - PCCT.

Eirunepé-AM, ____ de _____ de _____.

Assinatura do Orientador



**ANEXO IV
PLANO DE ESTÁGIO**

Nome do aluno: _____

Curso do aluno: _____ Série/módulo do aluno: _____

Nome do Orientador: _____

Nome do Supervisor: _____

Data de início: ____/____/____ Data de término: ____/____/____

Carga horária total: _____ Carga horária diária: _____

Dias da semana: _____

Horário: _____ Setor/Área: _____

Objetivos:

Atividades a serem desenvolvidas:

Estudo complementar/Referências Bibliográficas sugeridas:

Eirunepé-AM, ____ de ____ de ____.

Ass. do Estagiário

Ass. do Orientador

Ass. do Supervisor



ANEXO V
RELATÓRIO PERIÓDICO DO ESTAGIÁRIO

ESTAGIÁRIO:		MATRICULA NO CIEE:	
CURSO:			ANO:
N.º DE DIAS ÚTEIS TRABALHADOS:		PERÍODO:	
LOCAL DO ESTÁGIO:			
NOME DO SUPERVISOR DO ESTÁGIO:			
FUNÇÃO OCUPADA:		SETOR:	

TIPOS DE TRABALHO (Atividades)	CONHECIMENTOS APLICADOS E ADQUIRIDOS (Como foram realizadas as atividades)



1) Você tem recebido orientações antes de iniciar novas atividades?

() SIM () NÃO

2) A orientação recebida está sendo suficiente?

() SIM () NÃO

Comente: _____

3) Que dificuldades encontrou neste período para o desenvolvimento do seu Programa de Estágio?

4) De que maneira essas dificuldades foram resolvidas?

() Com os colegas de trabalho.

() Com o supervisor da empresa/Instituição.

() Com o supervisor da escola.

() Através de pesquisas em livros, revistas e etc.

() Através de consultas a outras pessoas fora do trabalho.

5) Para o aprimoramento do estágio, faça críticas ou sugestões:

6) Espaço reservado para apreciações suplementares:

Eirunepé-AM, _____ de _____ de _____.

Assinatura do (a) Estagiário (a)



ANEXO VI
FICHA PERIÓDICA DE AVALIAÇÃO DO ESTÁGIO
SUPERVISOR

Estagiário (a):	Matrícula na CIEE:	
Curso:	Ano:	
Local de Estágio:		
Endereço / Fone:		
Função ocupada:	Setor:	
Início do Estágio:	Período:	
CH total do Estágio:	CH total do Período:	CH total realizada:
Nome do Supervisor:		

- 1) Como você avalia o conhecimento teórico do Estagiário?
() Regular () Bom () Muito Bom () Ótimo
- 2) Apresente sugestões para que o (a) estagiário melhore o nível de desempenho na empresa/Instituição:

- 3) Quais as atividades desenvolvidas pelo Estagiário na Empresa?

- 4) Avaliação quanto a informações gerais: Cada tópico a ser avaliado tem o valor de 0 a 10.

Descrição	Nota
1. Relacionamento Interpessoal e Intergrupar	
2. Responsabilidade	
3. Pontualidade / Assiduidade	
4. Iniciativa / Criatividade	
5. Evolução do Aprendizado	
6. Organização	

Eirunepé-AM, _____ de _____ de _____.

Assinatura do (a) Estagiário (a)



ITEM	EXCELENTE	BOM	REGULAR	DEFICIENTE
1. FACILIDADE DE APRENDIZAGEM	Aprende facilmente. Demonstra ótimos conhecimentos dos princípios básicos. <input type="checkbox"/>	Aprende com relativa facilidade. Demonstra bons conhecimentos dos princípios básicos. <input type="checkbox"/>	Aprende com facilidade. Demonstra regulares conhecimentos dos princípios básicos. <input type="checkbox"/>	Aprende com alguma dificuldade. Não demonstra conhecimento dos princípios básicos. <input type="checkbox"/>
2. INTERESSE E DEDICAÇÃO	Demonstra grande interesse pelo que lhe é ensinado. Faz perguntas necessárias. Procura aprender alguma coisa a mais <input type="checkbox"/>	Demonstra grande interesse pelo que é ensinado. Procura aprender o máximo. <input type="checkbox"/>	Demonstra algum interesse pelo que lhe é ensinado. Faz perguntas necessárias. <input type="checkbox"/>	Desinteressado. Não faz perguntas. Não procura aprender. <input type="checkbox"/>
3. ASSIDUIDADE E PONTUALIDADE	Excepcionalmente assíduo e pontual. <input type="checkbox"/>	Ocasionalmente falta e chega atrasado. Justifica as ocorrências. <input type="checkbox"/>	Falta e atrasa regularmente. Nem sempre se justifica. <input type="checkbox"/>	Falta e atrasa muito. Usa muitas desculpas para justificar as ocorrências. <input type="checkbox"/>
4. RESPONSABILIDADE	Possui noção exata das obrigações inerentes ao seu trabalho. Sempre digno de confiança quanto as suas atitudes e comportamento. <input type="checkbox"/>	Observa com zelo as instruções e regulamentos e merece confiança quanto ao seu comportamento. <input type="checkbox"/>	Em geral digno de confiança no cumprimento de suas obrigações, mas nem sempre as desempenha com exatidão. <input type="checkbox"/>	Frequentemente irresponsável em suas atitudes e comportamento. Pouco merecedor de confiança. <input type="checkbox"/>
5. COOPERAÇÃO LOCAL DE TRABALHO	Esta sempre disposta a cooperar com os colegas, oferecendo auxílio ou colaboração. Ótimo elemento para trabalho em equipe. <input type="checkbox"/>	Demonstra boa vontade em cooperar quando solicitado, oferecendo às vezes auxílio aos colegas. Bom elemento para trabalhar em equipe. <input type="checkbox"/>	Geralmente não se nega a cooperar, mas nem sempre faz com boa vontade. Ajusta-se razoavelmente ao trabalho em equipe. <input type="checkbox"/>	Raramente presta auxílio aos colegas, negando-se frequentemente a colaborar. Dificilmente se adapta ao trabalho em equipe. <input type="checkbox"/>
6. QUALIDADE DO TRABALHO	Apresenta trabalho muito acima da média de trabalhos de mesma natureza. Tem condições de realizar trabalhos mais complexos. <input type="checkbox"/>	Apresenta trabalhos acima da média dos trabalhos da mesma natureza. Com supervisão, tem possibilidade de executar trabalhos mais complexos. <input type="checkbox"/>	Apresenta padrão satisfatório de trabalho necessário de supervisão para melhorá-los. <input type="checkbox"/>	Apresenta trabalho abaixo do padrão estabelecido. <input type="checkbox"/>
7. QUANTIDADE DO TRABALHO	Produção constantemente elevada, evita perdas de tempo e apresenta trabalhos acima da expectativa desejada pelo coordenador. <input type="checkbox"/>	Boa produção, porém com alguma observância. Chega a apresentar trabalhos que se aproxima da expectativa desejada pela coordenação. <input type="checkbox"/>	Produção em geral satisfatória, mas abaixo da expectativa desejada pela coordenação. <input type="checkbox"/>	Produção deficiente, com desperdício de tempo e fora da expectativa desejada pela coordenação. <input type="checkbox"/>
8. INTERESSE PELO TRABALHO	Demonstra entusiasmo pelo seu trabalho. <input type="checkbox"/>	Tem interesse pelo seu trabalho e procura conhecê-lo melhor. <input type="checkbox"/>	Demonstra interesse normal pelo trabalho mais muita preocupação de conhecê-lo melhor. <input type="checkbox"/>	Demonstra pouco interesse pelo seu trabalho e não procura conhecê-lo melhor. <input type="checkbox"/>



**ANEXO VIII
FICHA DE AUTOAVALIAÇÃO
ESTAGIÁRIO**

NOME DO ESTAGIÁRIO:		
ENDEREÇO:		
FONE:	CIDADE/UF:	CEP:
EMPRESA ONDE ESTAGIOU:		
ENDEREÇO:		
FONE:	PERÍODO DE ESTÁGIO:	
NÚMERO DE DIAS:	HORAS POR DIA:	
RESPONSÁVEL PELO ESTAGIÁRIO NA EMPRESA:		
VALOR DA BOLSA DE COMPLEMENTAÇÃO EDUCACIONAL:		
1. Principais atividades desenvolvidas no estágio:		
<hr/> <hr/> <hr/>		
2. A seleção do estagiário pela empresa foi através de:		
<input type="checkbox"/> TESTES <input type="checkbox"/> ENTREVISTAS <input type="checkbox"/> OUTROS (Especifique):		
3. Houve rodízio de trabalho durante o estágio? Quais setores?		
<hr/>		
4. Informe abaixo o nível de satisfação (N.S.) de 1 a 4, sendo:		
1 = FRACO; 2 = REGULAR; 3 = BOM; 4 = ÓTIMO.		
ITENS A SEREM AVALIADOS		N. S.
1. Assistência e orientação dada para execução de seu trabalho durante o estágio		
2. A apresentação e cumprimento do Programa de Estágio		
3. Quanto a pratica dos conhecimentos teóricos		
4. Relacionamento humano na Empresa		
5. Seu comportamento face à liderança		
6. Os conhecimentos adquiridos no estágio para sua futura profissionalização		
7. Adequação das condições físicas do local de estágio		
8. Satisfação com estágio na Empresa		



EMPRESA

5. Quanto à supervisão, recebeu:

- Orientação técnica adequada; Ajuda para dirimir dúvidas;
 Visita de acompanhamento; Nenhuma orientação técnica;
 Outras. Especifique: _____

6. Quanto aos resultados obtidos no estágio:

- Houve prática dos conhecimentos teóricos;
 Complementou o processo ensino e aprendizagem;
 Beneficiou o relacionamento humano;
 Possibilitou a aquisição de uma atitude de trabalho sistemático, desenvolvendo a consciência da produtividade;
 Oportunizou o conhecimento da filosofia, diretrizes, organização e funcionamento da empresa, permitindo uma identificação com o futuro campo de trabalho.

RELACIONE:

7. O que a empresa poderia oportunizar durante o período de estágio para melhorar o desempenho do estagiário?

8. O que o IFAM pode fazer para melhorar o nível do estagiário?

9. Em sua opinião, há deficiência em alguma disciplina do curso realizado? Sim () Não ()

Qual (is)? _____

Motivo: _____

10. Opine sobre a carga horária do estágio:

11. O curso realizado satisfaz as suas aspirações? Sim () Não ()

Por quê? _____

12. Pretende fazer algum curso superior? Sim () Não ()

Em que área? _____

Motivo: _____

13. Na possibilidade do IFAM promover cursos de atualização ou aperfeiçoamento, indique aqueles dos quais gostaria de participar:

14. Outros comentários e informações que julgar necessário:

Eirunepé-AM, _____ de _____ de _____.

Assinatura do (a) Estagiário (a)



ANEXO IX
FICHA DE AVALIAÇÃO FINAL DO ESTAGIÁRIO
SUPERVISOR

NOME DO ESTAGIÁRIO: _____
CURSO: _____ ANO LETIVO: _____
EMPRESA: _____
ENDEREÇO: _____
Nº DE DIAS TRABALHADOS: _____ TOTAL / HORAS: _____
NOME DO SUPERVISOR: _____

01. Notou lacuna(s) de conhecimento(s) profissional no Estagiário?

() SIM () EM PARTE () NÃO

02. Caso tenha assinalado a pergunta anterior, relatar em que aspecto:

03. Quais as atividades desenvolvidas pelo Estagiário? (Faça uma síntese, indicando inclusive os materiais e equipamentos utilizados):

04. Considerando todos os aspectos abordados, que conceito final daria ao Estagiário?

() EXCELENTE () BOM () REGULAR () FRACO

05. O Estagiário encontra-se preparado para ser aproveitado como EMPREGADO na Empresa?

() SIM () NÃO

O espaço abaixo se destina a outro(s) comentário(s) que julgar conveniente fazer sobre a atuação do Estagiário:

Eirunepé-AM, _____ de _____ de _____.

Ass./Carimbo da Firma

Ass. do Supervisor



ANEXO X TERMO DE COMPROMISSO PARA REALIZAÇÃO DE ESTÁGIO

Em consonância com a Lei Federal N.º 11.788, de 30 de agosto de 2008, entre si celebram as partes a seguir nomeadas:

UNIDADE CONCEDENTE			
Razão Social:			
Nome Fantasia:		CNPJ n.º:	
Ramo atividade:			
Endereço:			Nº
Bairro:	CEP:	Cidade / UF: Eirunepé/AM	
Fone:	Fax:	E-mail:	
Representante:		Cargo/Função:	

ESTAGIÁRIO			
Nome:			
CPF:			
Endereço:			Nº
Bairro:	CEP: 69550-000	Cidade / UF: Eirunepé/AM	
Fone:	E-mail:		
Curso:	Série/ Módulo:	Ano:	

INSTITUIÇÃO DE ENSINO			
Nome: Instituto Federal de Educação, Ciência e Tecnologia do Amazonas / <i>Campus</i> Eirunepé			
CNPJ n.º: 10.792.928/0016-96		Tipo: Autarquia Publica Federal	
Endereço: Rua Monsenhor Coutinho			Nº S/N
Bairro: N. Sra. de Aparecida	CEP: 69880-000	Cidade / UF: Eirunepé/AM	
Fone: (97) 3481-1353	E-mail: gab.ceiru@ifam.edu.br		
Representante: Dirceu da Silva Dácio		Cargo/Função: Diretor-Geral	

Assinam entre si o presente Termo de Compromisso de Estágio para período de estágio supervisionado obrigatório, que se regerá pelas seguintes cláusulas:

Cláusula Primeira - Do Estágio:

- O estágio de que trata o presente T.C.E. tem por objetivo propiciar ao estagiário (a) treinamento prático, aperfeiçoamento técnico, cultural, científico e de relacionamento humano, como complementação da sua formação profissional em ambiente de trabalho, cujas atividades devem ser compatíveis com o curso ao qual se refere;
- A carga horária diária do estágio será de horas, não ultrapassando 12 horas semanais, contadas em dias úteis, com acompanhamento e relatórios periódicos fornecidos pelo *Campus* Eirunepé, do IFAM;
- O estágio será compatível com o horário escolar do (a) estagiário (a);
- A duração do estágio vigorará por oito meses no período de a no horário de no setor/área



....., podendo ser reincidido a qualquer tempo, mediante comunicação escrita pela parte solicitante às outras partes;

e) A prorrogação do presente T.C.E dar-se-á através da emissão de um TERMO ADITIVO e será firmado entre a empresa, o estagiário e a instituição de ensino, por seis meses, no máximo, se o aluno estiver regularmente matriculado e cursando ou, se concluído, houver interesse em contrata-lo;

Cláusula Segunda – Das Obrigações da Unidade Concedente:

a) Designar o supervisor para orientar e acompanhar as atividades do Estagiário, com subsequente preenchimento e devolução dos relatórios de estágio emitidos pelo *Campus* Eirunepé, nos prazos estabelecidos, sobre o desempenho geral nas atividades do estágio;

b) Elaborar e cumprir o Programa de Estágio de acordo com o curso do estagiário e anexar ao TCE;

c) Oferecer à Instituição de Ensino subsídios que possibilitem a supervisão, a coordenação e a avaliação do estágio;

d) A empresa protegerá o estagiário mediante respectivo Seguro de Acidentes Pessoais, conforme Lei nº. 11.788, de 25 de setembro de 2008, proporcionada pela apólice nº 2000085 da **RSA**;

e) Prestar todo tipo de informações referentes à realização do estágio a Coordenação de Estágio e Egressos/CE/DEPE, sempre que solicitado.

Cláusula Terceira –

As atividades do estagiário estão discriminadas no Programa de Estágio em anexo.

Cláusula Quarta - Caberá ao estagiário:

a) Devolver, obrigatoriamente, à Empresa e ao *Campus*, uma via deste TCE devidamente assinado, no prazo de 05 (cinco) dias úteis a partir da data de assinatura deste;

b) Respeitar as normas internas da empresa, conduzir-se dentro da ética profissional e submeter-se a acompanhamento e avaliação do seu desempenho e aproveitamento;

c) Preencher e entregar os Relatórios de Estágios na forma, prazos e padrões estabelecidos pela Instituição de Ensino.

Cláusula Quinta – Constitui motivo para cancelamento do presente T.C.E:

a) O descumprimento do mesmo;



- b) O cancelamento do TERMO DE CONVÊNIO;
- c) O aluno que desista do Curso, caracterizando abandono de suas atividades escolares ou efetue trancamento da matrícula.

E, por estarem de comum acordo com as condições acima, firmam o presente compromisso em 03 (três) vias de igual teor e forma.

Eirunepé - AM, de de 2024

Empresa
(carimbo e assinatura)

Dirceu da Silva Dácio
Diretor Geral – IFAM/Campus Eirunepé

Estagiário(a)

Rosângela de Araújo Bueno Reis
Coordenação de Estágio e Egressos – IFAM/Campus Eirunepé
PORTARIA. nº 136 - GDG/CEIRU/IFAM, de 05.10.2023.



ANEXO XI - ROTEIRO PARA ELABORAÇÃO DO RELATÓRIO FINAL DE ESTÁGIO

<p style="text-align: center;">3cm</p> <p>a) CAPA (obrigatório): Proteção externa do trabalho.</p> <p style="text-align: center;">INSTITUTO FEDERAL DE EDUCAÇÃO, CIÊNCIA E TECNOLOGIA DO AMAZONAS DEPARTAMENTO DE ENSINO, PESQUISA E EXTENSÃO COORDENAÇÃO DE ESTÁGIO E EGRESSOS CAMPUS EIRUNEPÉ</p> <p style="text-align: center; margin-top: 20px;">Nome do aluno</p> <p style="text-align: center; margin-top: 20px;">Eirunepé-AM Ano corrente</p> <p style="text-align: center; margin-top: 20px;">- 2cm -</p>	<p>d) DADOS DE IDENTIFICAÇÃO (obrigatório): Apresentação de dados tais como: DADOS DO ESTAGIÁRIO: Nome completo do (a) estagiário (a); Endereço, telefone, e-mail, curso e ano de conclusão.</p> <p>DADOS DA EMPRESA: Nome e endereço da empresa, número do telefone e do fax, e-mail; Do setor em que estagiou; Função que ocupou e período de estágio (início, término e horas de duração).</p> <p>e) INTRODUÇÃO (obrigatório): informações sobre: <ul style="list-style-type: none"> ➤ Como o aluno foi encaminhado à empresa: se pela Unidade de Ensino, por amigos, pela leitura de anúncios, provas de seleções, agências etc.; ➤ Como o aluno foi recebido na empresa: se fez testes, entrevistas. Listar os documentos exigidos, etc.; ➤ Citar as características da empresa: sua área de atuação, o que produz, seu sistema de trabalho e seus aspectos físicos (locação, prédios, oficinas, etc.); ➤ Explicitar o objetivo do Relatório e descrever em linhas gerais as atividades que irá relatar no Desenvolvimento. </p> <p>f) DESENVOLVIMENTO (obrigatório): É necessário que o aluno escreva a palavra DESENVOLVIMENTO no início desta parte do relatório. É o relato de todas as atividades desenvolvidas pelo (a) estagiário (a) na empresa: o que fez, como fez, local, o que utilizou, tempo gasto e demais características do trabalho. Devem ser especificados os termos técnicos e as siglas; Não deve ser cópia de textos como: Livros, apostilas, manuais técnicos, rotinas de serviços, descrição de processos, instruções de testes/ajustes, instruções de montagens. O aluno pode ilustrar o relatório, sendo que as figuras devem estar na parte "anexo".</p> <p>g) CONCLUSÃO (obrigatório): É a parte final do trabalho e deve conter o fechamento geral das ideias. Deve relatar o que achou do curso, da empresa, do estágio e como foi o relacionamento com o superior imediato, com as demais chefias e com os outros funcionários. Enfim, posicionar-se criticamente acerca da experiência vivenciada na empresa.</p> <p>Opinar sobre sua participação como estagiário e seu aproveitamento, sua capacidade profissional e como se sente frente ao mercado de trabalho.</p> <p>h) OBRAS CONSULTADAS: Englobam todas as obras utilizadas para a realização do trabalho e que não foram, necessariamente, mencionadas no mesmo: Livros, apostilas, manuais técnicos, sites etc. (NBR 6023). Obedecendo a seguinte Ordem:</p> <div style="border: 1px solid black; padding: 5px; margin-top: 10px;"> <p>PADRÃO: SOBRENOME DO AUTOR, Prenomes, Títulos, Edição, Local, Editora, ano</p> </div>
<p>b) FOLHA DE ROSTO (obrigatório): vide modelo abaixo.</p> <p style="text-align: center;">Nome do aluno</p> <p style="text-align: center; margin-top: 20px;">RELATÓRIO FINAL DE ESTÁGIO</p> <p style="text-align: center; margin-top: 20px;">Relatório Final de Estágio para a obtenção do Diploma de Técnico em xxxxxxxxxxxxxxxxxxxxxx.</p> <p style="text-align: center; margin-top: 5px;">IFAM/Campus Eirunepé.</p> <p style="text-align: center; margin-top: 5px;">Matrícula nº:</p> <p style="text-align: center; margin-top: 20px;">Orientador(a):</p> <p style="text-align: center; margin-top: 20px;">Eirunepé-AM Ano corrente</p>	



c) SUMÁRIO (obrigatório): É a visão geral do Relatório e facilita a localização dos assuntos, devendo conter o indicativo numérico de cada seção, o título da seção e a paginação, separados por uma linha pontilhada, a partir da IDENTIFICAÇÃO, em números arábicos (3,4,5....) e em espaço duplo (NBR 6027).

i) SUGESTÕES (*opcional*): Propor sugestões para análise e melhoria da qualidade do estágio e do ensino profissionalizante (*optativo*).

j) ANEXOS (*opcional*): Caso existam gráficos, tabelas, fotos, esquemas, formulários, desenhos etc., devem ser enumerados conforme citados no texto. Servem para fundamentação, comprovação e ilustração.

INFORMAÇÕES GERAIS

Relatório de Estágio: Documento que contém relato completo e objetivo do cumprimento de estágio exigido regimentalmente por algumas instituições que lhe dão, às vezes, outras características próprias e peculiares, contendo experiências vividas, programas desenvolvidos, objetivos propostos e alcançados e observações técnicas realizadas, além de outras informações exigidas.

O Relatório Final deverá ser apresentado no original, em folha de papel tamanho **A4**, digitado, em espaço **1,5 cm**, com alinhamento do texto justificado, em fontes Times New Roman 12, as páginas com margens *superior e esquerda 3 cm; inferior e direita 2cm*.

A *paginação* das folhas deverá ser a partir da *Identificação*, porém, devem ser contadas desde a Folha de Rosto. Devem ser feitas em algarismos arábicos, dentro da margem direita superior, a *2cm da borda superior* da folha. Todo o trabalho textual deverá ser numerado.

As *Obras Consultadas* devem conter os seguintes elementos: Autor (es); Título, subtítulo (se houver); Edição; Implenta (local, editora, ano de publicação).

O aluno tem que se fazer presente no processo, dizendo o que ele fez.

NÃO ENCADERNE O RELATÓRIO!

BOM TRABALHO!



ANEXO XII REQUERIMENTO DE MATRÍCULA - PPCT

ILMO.(A) SR.(A) COORDENADOR (A) DE ESTÁGIOS E EGRESSOS DO CAMPUS EIRUNEPÉ DO INSTITUTO FEDERAL DE EDUCAÇÃO, CIÊNCIA E TECNOLOGIA DO AMAZONAS/IFAM.

Eu _____, aluno (a) do (a) _____ Série/Módulo/Período do Curso _____, ano de _____, CPF _____-_____, RG _____, órgão expedidor: _____, nascido (a) no dia _____ de _____ de _____, no município de _____/UF _____, residente na (Endereço) _____ n° _____, Bairro: _____

Celular: _____ Fone Resid.: _____ email _____, solicita a V.S^a. matrícula nessa Coordenação, a fim de que possa regularizar o Projeto de Conclusão de Curso de Nível Médio em _____ para obtenção do Diploma.

Declaro, outrossim, que cumprirei os prazos definidos no Pré-Projeto anexo a este formulário.

Eirunepé - AM, _____ de _____ de _____.

Assinatura do Requerente



ANEXO XIII RELATÓRIO PERIÓDICO DO PCCT

DISCENTE:	
CURSO:	ANO:
N.º DE DIAS ÚTEIS (PESQUISA):	PERÍODO:
LOCAL DA PESQUISA:	
NOME DO SUPERVISOR DO PCCT:	
FUNÇÃO OCUPADA:	

TIPOS DE TRABALHO (Atividades)	CONHECIMENTOS APLICADOS E ADQUIRIDOS (Como foram realizadas as atividades)



1) Você tem recebido orientações antes de iniciar as novas atividades?

() SIM () NÃO

2) A orientação recebida está sendo suficiente?

() SIM () NÃO

Comente: _____

3) Que dificuldades encontrou neste período para o desenvolvimento do seu PCCT?

4) De que maneira essas dificuldades foram resolvidas?

- () Com os colegas de trabalho.
- () Com o supervisor da empresa / Instituição.
- () Com o supervisor da escola.
- () Através de pesquisas em livros, revistas e etc.
- () Através de consultas a outras pessoas fora do trabalho.

5) Para o aprimoramento o PCCT, faça críticas ou sugestões:

6) Espaço reservado para apreciações suplementares:

Eirunepé-AM, _____ de _____ de _____.

Assinatura do (a) discente



ANEXO XIV ROTEIRO PARA ELABORAÇÃO DO RELATÓRIO CIENTÍFICO (PCCT)

<p>a) CAPA: vide modelo de capa abaixo.</p>	
<p style="text-align: center;">3 cm</p> <p style="text-align: center;">INSTITUTO FEDERAL DE EDUCAÇÃO, CIÊNCIA E TECNOLOGIA DO AMAZONAS DEPARTAMENTO DE ENSINO, PESQUISA E EXTENSÃO COORDENAÇÃO DE ESTÁGIO E EGRESSOS CAMPUS EIRUNEPE</p> <p style="text-align: center;">NOME DO ALUNO</p> <p style="text-align: center;">3 cm 2cm</p> <p style="text-align: center;">TÍTULO: PROJETO DE CONCLUSÃO</p> <p style="text-align: center;">EIRUNEPE-AM ANO...</p> <p style="text-align: center;">2 cm</p>	<p>c) SUMÁRIO: Constitui-se de um sumário de todas as partes do relatório, contando as páginas a partir da CONTRA CAPA e enumerando a partir da Introdução, em números arábicos (4,5....).</p> <p style="text-align: center;">SUMÁRIO (CENTRALIZADO)</p> <p>INTRODUÇÃO04 OBJETIVO05 REVISÃO DE LITERATURA..... 06 METODOLOGIA 15 RESULTADO E DISCUSSÕES..... 20 CONCLUSÃO 30 REFERENCIAS 32 ANEXOS 33</p> <p>d)INTRODUÇÃO: consta das informações e características gerais do trabalho</p> <p>e)OBJETIVOS: o objetivo Geral e Especifico (se houver).</p> <p>f) REVISÃO DE LITERATURA: Refere-se ao levantamento do assunto do tema pesquisado. Abrange artigos com resultados de pesquisas, pontos de vista diversificados de autores, livros técnicos, etc. O levantamento deve cobrir o assunto a ser pesquisado.</p> <p>g)METODOLOGIA: É o relato de todas as atividades (etapas) desenvolvidas pelo aluno pesquisador: o que fez, como fez, local, o que utilizou, e demais características do trabalho. Devem ser especificados os termos técnicos e as siglas; Não deve ser cópia de textos como: Livros, apostilas, manuais técnicos, rotinas de serviços, descrição de processos, instruções de testes/ajustes, instruções de montagens. O aluno pode ilustrar o relatório, sendo que as figuras devem estar na parte "anexo".</p> <p>h) RESULTADOS E DISCUSSÕES Após apresentar o método, seu texto deve trazer os resultados de sua pesquisa e uma discussão sobre eles.</p>
<p>b) Contra capa:</p> <p style="text-align: center;">NOME DO ALUNO</p> <p style="text-align: center;">TÍTULO: PROJETO DE CONCLUSÃO</p> <p style="text-align: center;">Relatório Científico apresentado pelo Aluno XXX, Matrícula Nº - , como Conclusão do Curso Técnico em XXX. (4 cm da margem esquerda)</p> <p style="text-align: center;">Orientador(a):</p> <p style="text-align: center;">EIRUNEPE-AM ANO...</p>	<p>d)INTRODUÇÃO: consta das informações e características gerais do trabalho</p> <p>e)OBJETIVOS: o objetivo Geral e Especifico (se houver).</p> <p>f) REVISÃO DE LITERATURA: Refere-se ao levantamento do assunto do tema pesquisado. Abrange artigos com resultados de pesquisas, pontos de vista diversificados de autores, livros técnicos, etc. O levantamento deve cobrir o assunto a ser pesquisado.</p> <p>g)METODOLOGIA: É o relato de todas as atividades (etapas) desenvolvidas pelo aluno pesquisador: o que fez, como fez, local, o que utilizou, e demais características do trabalho. Devem ser especificados os termos técnicos e as siglas; Não deve ser cópia de textos como: Livros, apostilas, manuais técnicos, rotinas de serviços, descrição de processos, instruções de testes/ajustes, instruções de montagens. O aluno pode ilustrar o relatório, sendo que as figuras devem estar na parte "anexo".</p> <p>h) RESULTADOS E DISCUSSÕES Após apresentar o método, seu texto deve trazer os resultados de sua pesquisa e uma discussão sobre eles.</p> <p style="text-align: center;">INFORMAÇÕES GERAIS</p> <p>O Relatório Científico deverá ser apresentado no original, encadernado, em folha de papel tamanho ofício ou A4, digitado, em espaço 1,5, com margens justificadas em fontes Times New Roman 12.</p>

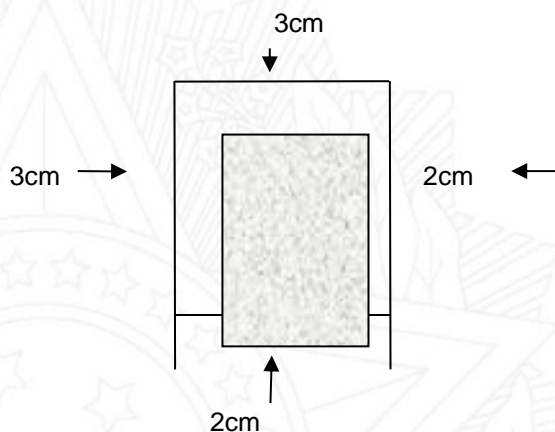
i) CONCLUSÃO: Registra-se os resultados. E ainda o que achou do curso, da empresa (se for o caso) e da experiência de pesquisar, analisando criticamente. Opinar sobre sua participação como pesquisador e seu aproveitamento, sua capacidade profissional e como se sente frente ao mercado de trabalho.

j) REFERÊNCIAS: Citar as fontes bibliográficas consultadas: Livros, Artigos, apostilas, manuais técnicos etc.

OBS. verificar a Guia de citação e referencias

k) ANEXO: Caso tenha gráficos, tabelas, fotos, esquemas, formulários, desenhos em geral e etc. Devem ser enumerados conforme citados no texto

MARGENS



A numeração das páginas deve aparecer a partir da página da Introdução, mas contadas desde a Folha de Rosto, após a Capa. Devem ser feitas em algarismos arábicos, dentro da margem direita superior. Todo o trabalho deverá ser numerado, incluindo os anexos.

No PCCT, relatar as atividades desenvolvidas durante a pesquisa e os resultados.

Se o Relatório final for reprovado, o estagiário terá o prazo de 30 dias para reformulação, a contar da data de sua devolução.

O resultado de aprovação ou não será comunicado ao aluno no dia da sua apresentação.

Após as correções do PCCT, o discente deverá encadernar e entregar uma via do PCCT no Setor de Protocolo/Coordenação de Estágio.

OBS. Quaisquer dúvidas procurar a coordenação de Estágio para esclarecimentos.



REQUERIMENTO DE AGENDAMENTO DE DEFESA ESTÁGIO SUPERVISIONADO

Eirunepé-AM, XX de XX de 2024.

A Coordenação de Estágio e Egressos do IFAM/*Campus* Eirunepé,

Assunto: Agendamento de Defesas de **Estágio Supervisionado** do Curso Técnico em XXXX

Conforme o Edital nº XXX/2024 – GDG/*Campus* Eirunepé, apresento abaixo minhas sugestões, na condição de orientador, de datas e membros de banca para defesa dos **Estágios Supervisionados** do Curso Técnico em XXX.

I - Aluno:

Orientador(a): Prof.(a)

Sugestão de data: _____ horário: _____

Sugestão de membros da banca

Membro 1:

Membro 2:

* Caso um dos membros seja convidado externo informar a área de formação nível superior.

Título:

Do exposto, encaminho para as providências que se fizerem necessárias.

Atenciosamente,

Assinatura do Orientador



REQUERIMENTO DE AGENDAMENTO DE DEFESA DE PCCT

Eirunepé-AM, XX de XX de 2024.

A Coordenação de Estágio e Egressos do IFAM/*Campus* Eirunepé,

Assunto: Agendamento de Defesas de **PCCT** do Curso Técnico em XXXX

Conforme o Edital nº XXX/2024 – GDG/*Campus* Eirunepé, apresento abaixo minhas sugestões, na condição de orientador, de datas e membros de banca para defesa dos **PCCT** do Curso Técnico em XXX.

I - Aluno:

Orientador(a): Prof.(a)

Sugestão de data:

horário:

Sugestão de membros da banca

Membro 1:

Membro 2:

* Caso um dos membros seja convidado externo informar a área de formação nível superior.

Título:

Do exposto, encaminho para as providências que se fizerem necessárias.

Atenciosamente.

Assinatura do Orientador