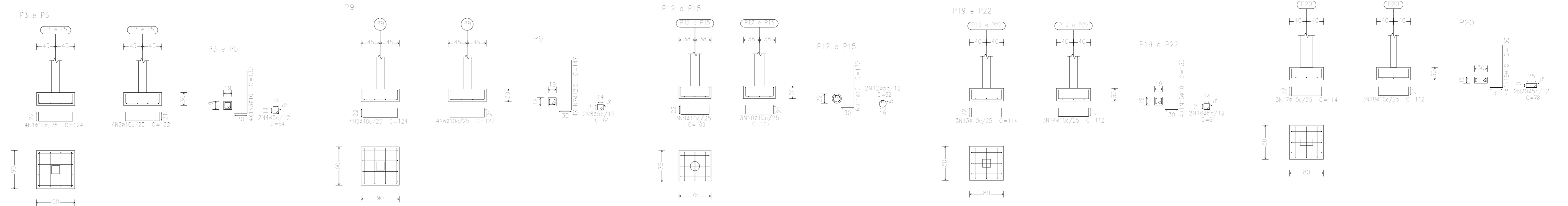


Resumo Age Fundaçõe 1	Comp. total (m)	Peso+10% (kg)	Total
CA=50	10,4	71	77
CA=60	10,4	2	2
Total			79

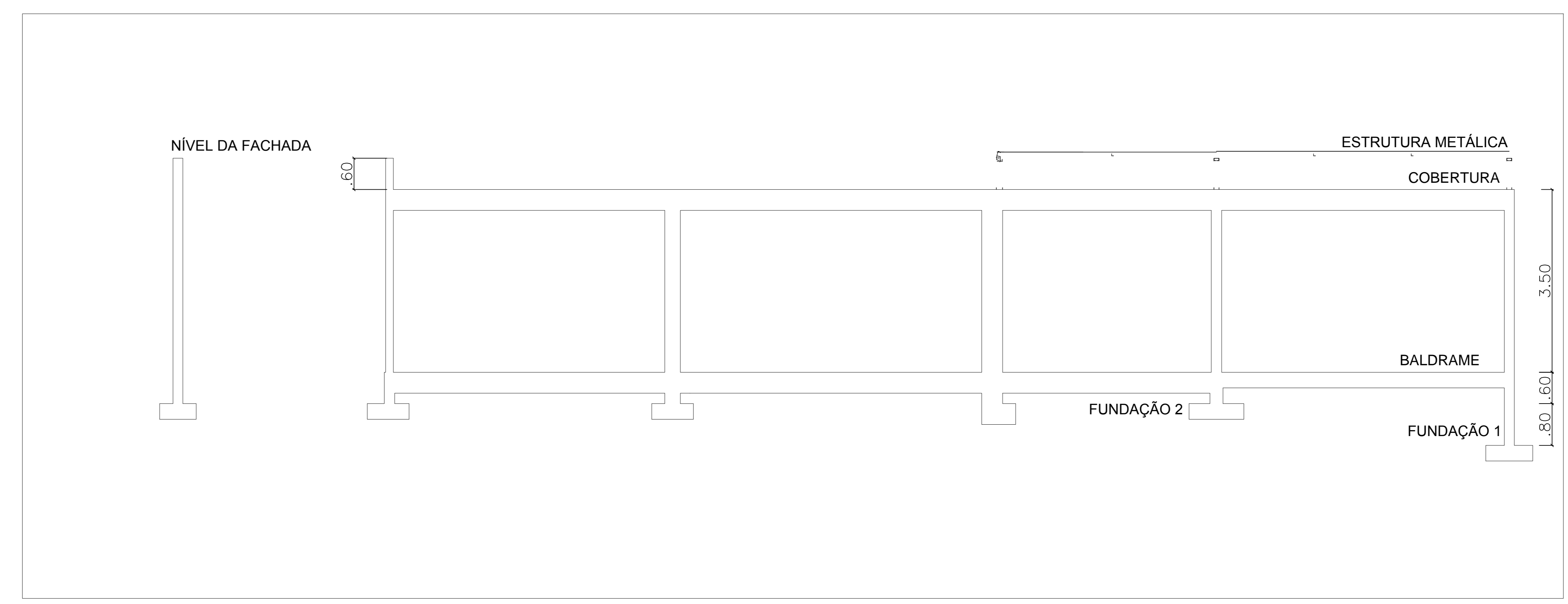
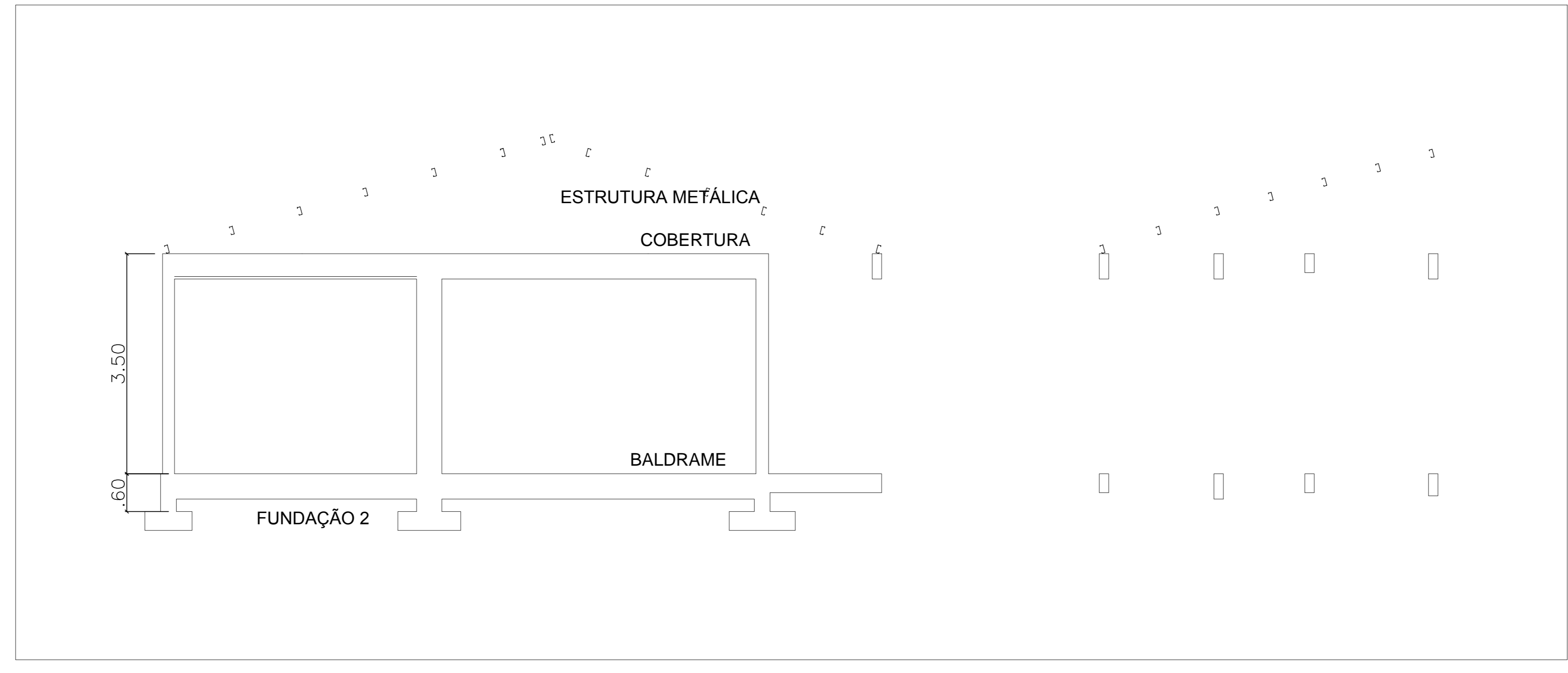
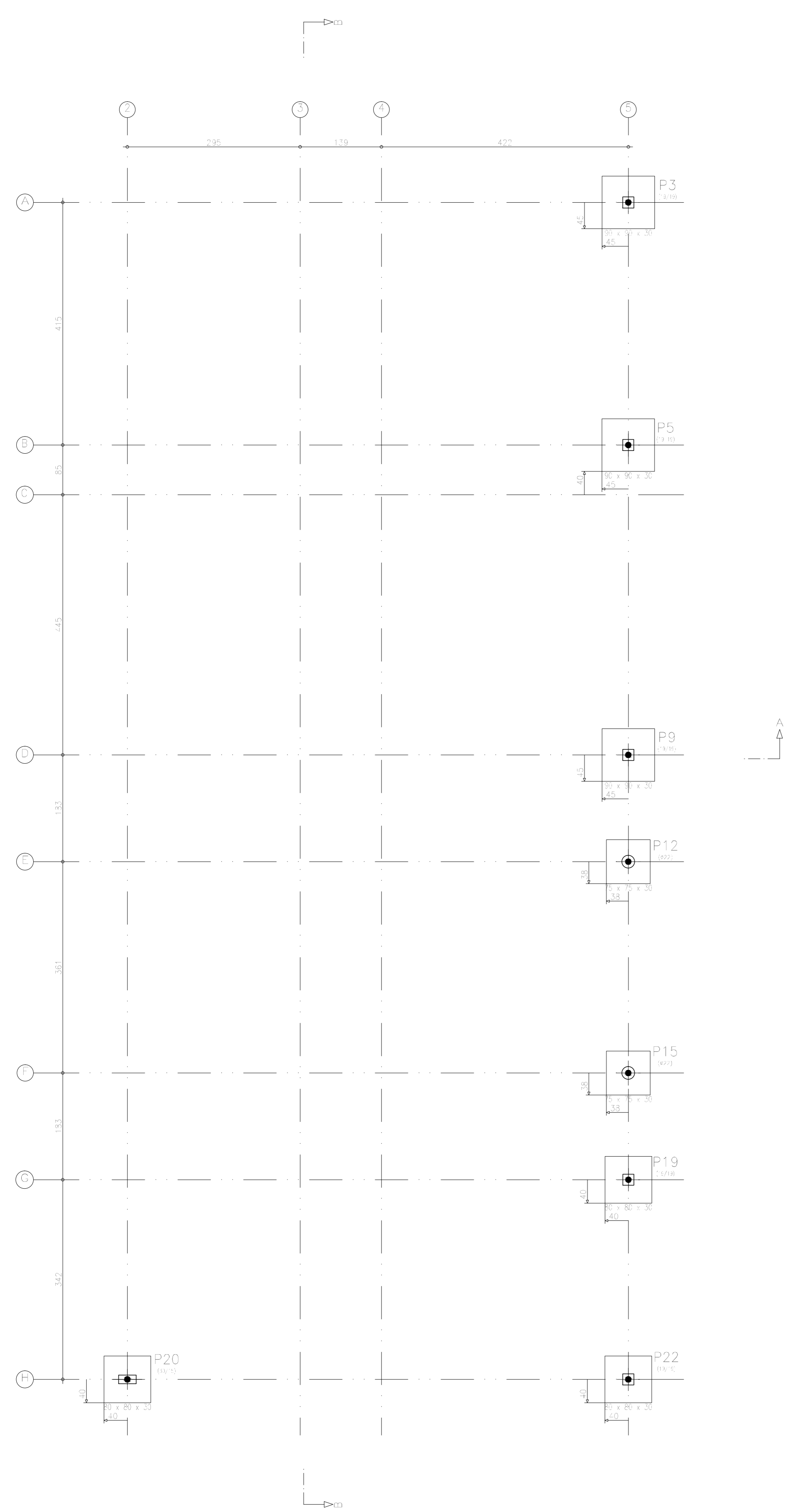
Fundação 1
Detalhamento Fundaçõe
Concreto C20 e= geral
Estado: "S0"

QUANTO X1 - LINHAS DE FUNDAÇÃO			
Quantidade	Dimensão (m)	Volume (m³)	Área (m²)
1	10,4	0,104	10,4
2	10,4	0,208	20,8
3	10,4	0,312	31,2
4	10,4	0,416	41,6
5	10,4	0,520	52,0
6	10,4	0,624	62,4
7	10,4	0,728	72,8
8	10,4	0,832	83,2
9	10,4	0,936	93,6
10	10,4	1,040	104,0
11	10,4	1,144	114,4
12	10,4	1,248	124,8
13	10,4	1,352	135,2
14	10,4	1,456	145,6
15	10,4	1,560	156,0
16	10,4	1,664	166,4
17	10,4	1,768	176,8
18	10,4	1,872	187,2
19	10,4	1,976	197,6
20	10,4	2,080	208,0
21	10,4	2,184	218,4
22	10,4	2,288	228,8
23	10,4	2,392	239,2
24	10,4	2,496	249,6
25	10,4	2,600	260,0
26	10,4	2,704	270,4
27	10,4	2,808	280,8
28	10,4	2,912	291,2
29	10,4	3,016	301,6
30	10,4	3,120	312,0
31	10,4	3,224	322,4
32	10,4	3,328	332,8
33	10,4	3,432	343,2
34	10,4	3,536	353,6
35	10,4	3,640	364,0
36	10,4	3,744	374,4
37	10,4	3,848	384,8
38	10,4	3,952	395,2
39	10,4	4,056	405,6
40	10,4	4,160	416,0
41	10,4	4,264	426,4
42	10,4	4,368	436,8
43	10,4	4,472	447,2
44	10,4	4,576	457,6
45	10,4	4,680	468,0
46	10,4	4,784	478,4
47	10,4	4,888	488,8
48	10,4	4,992	499,2
49	10,4	5,096	509,6
50	10,4	5,200	520,0
51	10,4	5,304	530,4
52	10,4	5,408	540,8
53	10,4	5,512	551,2
54	10,4	5,616	561,6
55	10,4	5,720	572,0
56	10,4	5,824	582,4
57	10,4	5,928	592,8
58	10,4	6,032	603,2
59	10,4	6,136	613,6
60	10,4	6,240	624,0
61	10,4	6,344	634,4
62	10,4	6,448	644,8
63	10,4	6,552	655,2
64	10,4	6,656	665,6
65	10,4	6,760	676,0
66	10,4	6,864	686,4
67	10,4	6,968	696,8
68	10,4	7,072	707,2
69	10,4	7,176	717,6
70	10,4	7,280	728,0
71	10,4	7,384	738,4
72	10,4	7,488	748,8
73	10,4	7,592	759,2
74	10,4	7,696	769,6
75	10,4	7,800	780,0
76	10,4	7,904	790,4
77	10,4	8,008	800,8
78	10,4	8,112	811,2
79	10,4	8,216	821,6
80	10,4	8,320	832,0
81	10,4	8,424	842,4
82	10,4	8,528	852,8
83	10,4	8,632	863,2
84	10,4	8,736	873,6
85	10,4	8,840	884,0
86	10,4	8,944	894,4
87	10,4	9,048	904,8
88	10,4	9,152	915,2
89	10,4	9,256	925,6
90	10,4	9,360	936,0
91	10,4	9,464	946,4
92	10,4	9,568	956,8
93	10,4	9,672	967,2
94	10,4	9,776	977,6
95	10,4	9,880	988,0
96	10,4	9,984	998,4
97	10,4	10,088	1008,8
98	10,4	10,192	1019,2
99	10,4	10,296	1029,6
100	10,4	10,400	1040,0



Elemento	Pos.	Q	Diã (cm)	Q	Ret (cm)	Ob (cm)	C (cm)	Comp (cm)	Total (cm)	A-50 (kg)	CA-60 (kg)	
P3+P5	1	Ø10	4	22	85	22	134	430	670	5,1	0,0	
	2	Ø10	4	21	85	22	130	400	620	5,0	0,0	
	3	Ø10	4	20	100	22	140	440	680	5,2	0,0	
	4	Ø5	2	20	84	22	128	400	632	0,2	0,0	
Total P3+P5											15,5	0,0
P9	5	Ø10	4	21	85	22	129	400	620	5,1	0,0	
	6	Ø10	4	20	117	22	147	450	670	5,7	0,0	
	8	Ø5	2	20	84	22	128	400	632	0,2	0,0	
Total P9											11,0	0,0
P12+P15	9	Ø10	4	22	85	22	134	430	670	5,2	0,0	
	10	Ø10	4	21	85	22	130	400	620	5,1	0,0	
	11	Ø10	4	20	100	22	140	440	680	5,2	0,0	
	12	Ø5	2	20	84	22	128	400	632	0,2	0,0	
Total P12+P15											15,7	0,0
P19+P22	13	Ø10	4	22	85	22	134	430	670	5,1	0,0	
	14	Ø10	4	21	85	22	130	400	620	5,1	0,0	
	15	Ø10	4	20	100	22	140	440	680	5,2	0,0	
	16	Ø5	2	20	84	22	128	400	632	0,2	0,0	
Total P19+P22											15,6	0,0
P20	17	Ø10	4	22	85	22	134	430	670	5,1	0,0	
	18	Ø10	4	21	85	22	130	400	620	5,1	0,0	
	19	Ø10	4	20	100	22	140	440	680	5,2	0,0	
	20	Ø5	2	20	84	22	128	400	632	0,2	0,0	
Total P20											15,6	0,0
Total											88,1	0,0

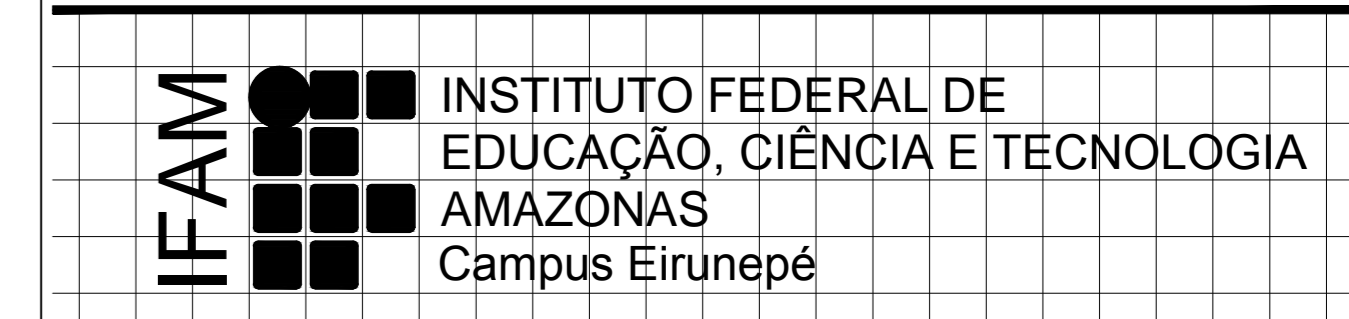
OBS.:
1 - CONFERIR MEDIDAS NO LOCAL DA OBRA ANTES DA EXECUÇÃO DOS SERVIÇOS;
2 - CONSULTAR O PROFISSIONAL RESPONSÁVEL PELO PROJETO EM CASO DE DÓVIDAS.



DECLARAÇÃO DE COMPROMISSO
Declaro sob pena de lei, estar cumprido todos os requisitos exigidos pela legislação urbanística de Manaus, comprometendo-me a comprovar tal afirmação quando da obtenção do habite-se, sob pena de não obtê-lo. Comprometo-me ainda, ter ciência que a aprovação do projeto e instalação das modificações necessárias à sua aprovação não exime das responsabilidades estabelecidas pelas normas, regulamentos e legislação pertinentes às atividades profissionais.

AUTORIA DO PROJETO E ART:	AUTORIA DO PROJETO E ART:
PROPRIETÁRIO/PROCURADOR:	RESPONSÁVEL PELA EXECUÇÃO E ART:

REV. Nº	DATA	RESPONSÁVEL	ALTERAÇÃO
01	21/03/2016	Périckes	REVISÃO DOS PILARES E QUANTITATIVOS
02	01/05/2016	Périckes	DETALHAMENTO DO MURO DOS FUNDOS E INSERÇÃO DO PILAR 33
03	08/05/2016	Périckes	REVISÃO FINAL



RETOR: ANTONIO VENANCIO CASTELO BRANCO
PROJETO: OBRA DE REFORMA E AMPLIAÇÃO DA UNIDADE DE APOIO DO CAMPUS EIRUNEPÉ
ENDERECO: RUA MONSENHOR COUTINHO, S/N, BAIRRO APARECIDA - EIRUNEPÉ-AM
ÁREA DO TERRENO: 740,70 m2
ÁREA CONSTRUIDA: 573,92 m2
DATA: 20/09/2016
ESCALA: INDICADA
TELEFONE / CELULAR: (92) 3306-0045 / (92) 98415-0793
E-MAIL: eng@ifam@ifam.edu.br
DESENHO: PÉRICKES

CERN EST 01/09