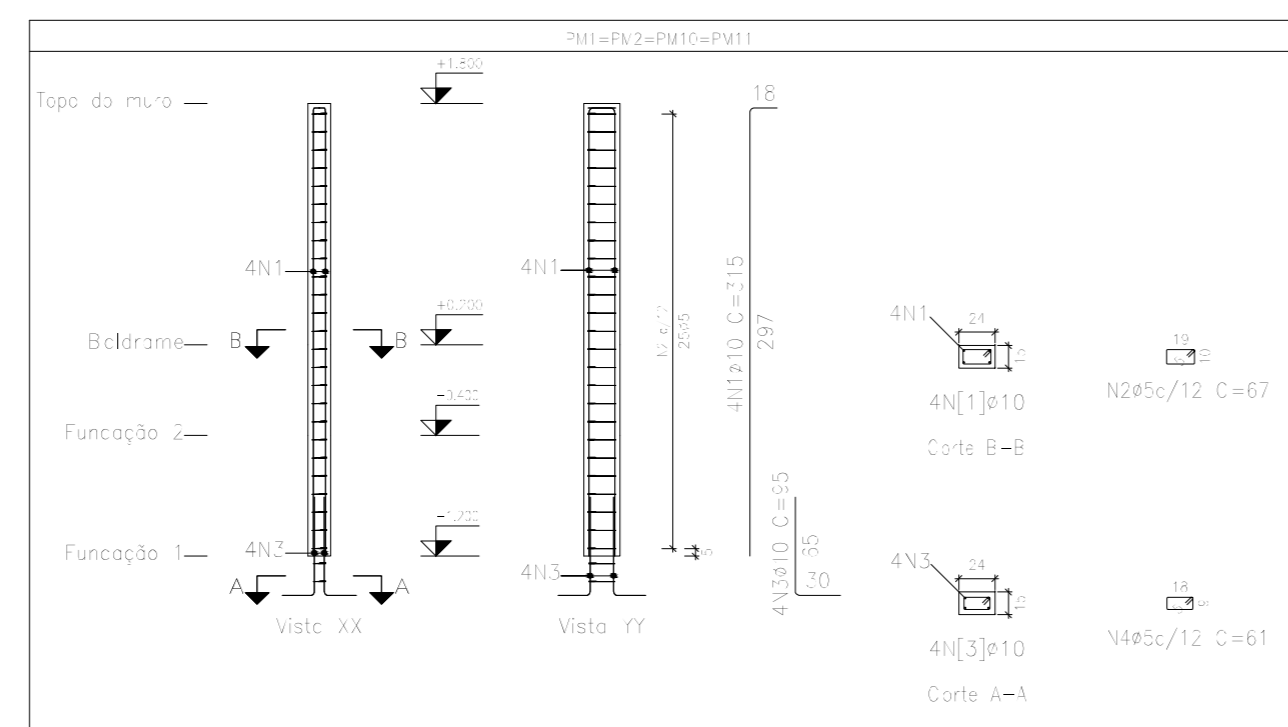
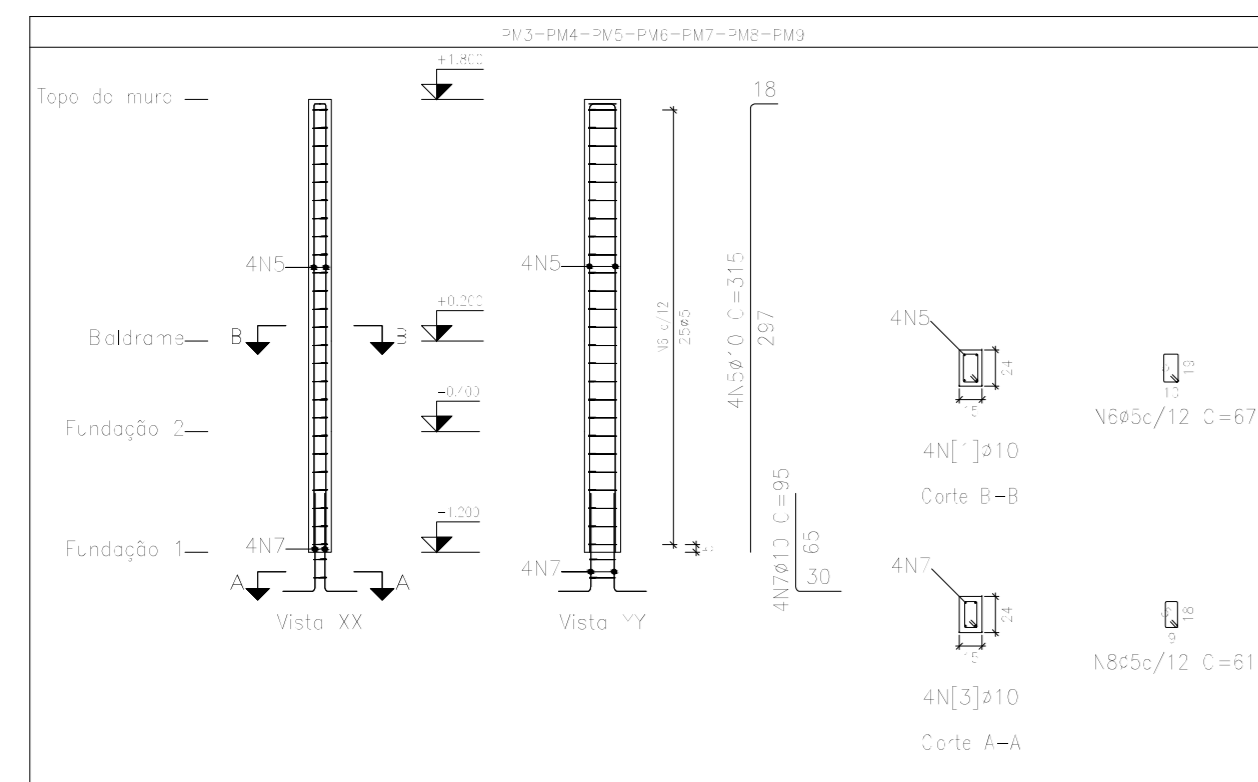


Fundação 1  
 Desenho de vigas  
 Concreto: C20, em geral  
 Aço dos barras: CA-50 e CA-60  
 Aço dos estribos: CA-50 e CA-60  
 Escala vigas 1:50  
 Escala seção 1:50  
 Escala aberturas 1:50

Elemento	Pos.	Diâm.	Q.	Esquema (cm)	Comp. (cm)	Total (cm)	CA-50 (kg)	CA-60 (kg)
V. 1	1	Ø6,3	2	[Diagram]	1853	2150	5,2	2,8
	2	Ø8	2	[Diagram]	819	1250	4,9	0,5
	4	Ø6,3	2	[Diagram]	110	220	0,7	0,7
	2	Ø8	2	[Diagram]	96	1584	2,5	2,5
				Total	1004	1004	13,3	6,5
V. 2	1	Ø6,3	2	[Diagram]	1853	2150	5,2	2,8
	2	Ø6,3	2	[Diagram]	1034	2188	5,1	2,8
	4	Ø8	2	[Diagram]	590	1190	4,9	0,5
	2	Ø8	2	[Diagram]	820	220	4,8	0,5
	4	Ø6,3	2	[Diagram]	110	220	0,7	0,7
	2	Ø8	2	[Diagram]	96	1584	2,5	2,5
	7	Ø8	2	[Diagram]	96	1584	2,5	2,5
				Total	1004	1004	31,2	14,8
V. 3	1	Ø6,3	2	[Diagram]	819	1250	4,9	0,5
	2	Ø6,3	2	[Diagram]	819	1250	4,9	0,5
	4	Ø6,3	2	[Diagram]	110	220	0,7	0,7
	2	Ø8	2	[Diagram]	96	1584	2,5	2,5
				Total	1004	1004	13,0	6,2

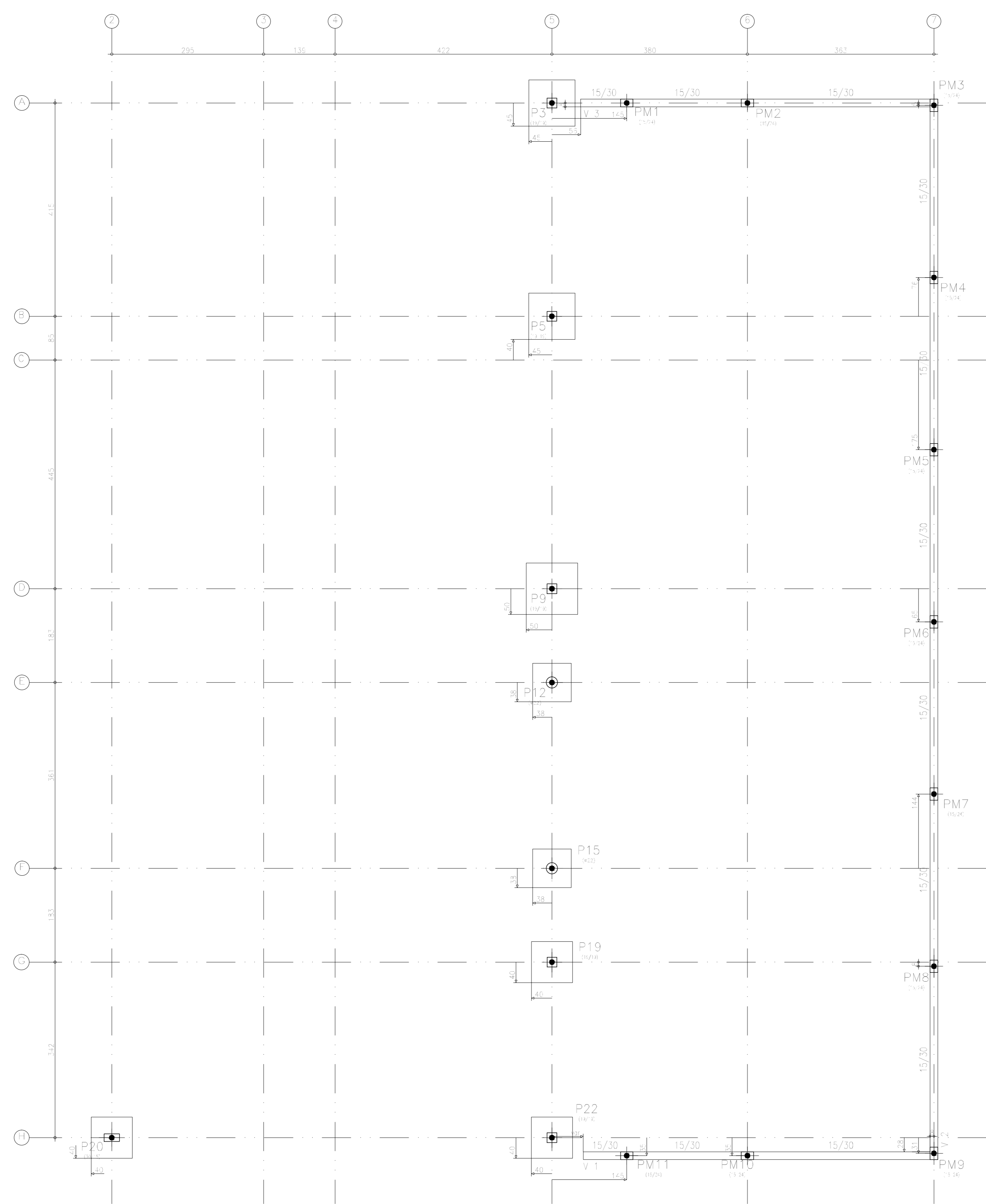


Pilares que nascem em Fundação 1 e NÍVEL MURO  
 Concreto: C20, em geral  
 Aço dos barras: CA-50 e CA-60  
 Aço dos estribos: CA-50 e CA-60

Resumo Aço	Comp. total (m)	Peso+10% (kg)	Total
CA-50	70,2	19	51
CA-60	73,8	22	14
Total	83,8	14	65

Elemento	Pos.	Diâm.	Q.	Esquema (cm)	Comp. (cm)	Total (cm)	CA-50 (kg)	CA-60 (kg)
PM1=PM2=PM10	1	Ø10	4	[Diagram]	815	1260	7,8	2,8
	2	Ø8	2	[Diagram]	97	1815	2,8	2,8
	3	Ø10	4	[Diagram]	95	380	2,3	0,2
	4	Ø8	2	[Diagram]	91	150	0,2	0,2
				Total	1004	1004	13,1	6,4
PM3=PM4=PM5=PM6=PM7=PM8=PM9	1	Ø10	4	[Diagram]	815	1260	7,8	2,8
	2	Ø8	2	[Diagram]	97	1815	2,8	2,8
	3	Ø10	4	[Diagram]	95	380	2,3	0,2
	4	Ø8	2	[Diagram]	91	150	0,2	0,2
				Total	1004	1004	13,1	6,4
				Total	405	405	22,1	13,0
				Total	1004	1004	22,1	14,6

OBS.:  
 1 - CONFERIR MEDIDAS NO LOCAL DA OBRA ANTES DA EXECUÇÃO DOS SERVIÇOS;  
 2 - CONSULTAR O PROFISSIONAL RESPONSÁVEL PELO PROJETO EM CASO DE DÚVIDAS.



Item	Descrição	Quantidade	Valor Unitário	Valor Total
1	...	...	...	...
2	...	...	...	...
3	...	...	...	...
4	...	...	...	...
5	...	...	...	...

DECLARAÇÃO DE COMPROMISSO  
 Declaro sob pena de lei, estar cumprindo todos os requisitos exigidos pela legislação urbanística de Manaus, comprometendo-me a comprovar tal afirmação quando da obtenção do habite-se, sob pena de não obtê-lo. Comprometo-me ainda, ter ciência que a aprovação do projeto e introdução das modificações necessárias à sua aprovação não exime das responsabilidades estabelecidas pelas normas, regulamentos e legislação pertinentes às atividades profissionais.

AUTORES DO PROJETO E ART:  
 PROPRIETÁRIO/PROCURADOR:  
 RESPONSÁVEL PELA EXECUÇÃO E ART:

REV. Nº	DATA	RESPONSÁVEL	ALTERAÇÃO
01	21/03/2016	Péricles	REVISÃO DOS PILARES E QUANTITATIVOS
02	01/05/2016	Péricles	DETALHAMENTO DO MURO DOS FUNDOS E INSERÇÃO DO PILAR 33
03	09/05/2016	Péricles	REVISÃO FINAL

**IFAM** INSTITUTO FEDERAL DE EDUCAÇÃO, CIÊNCIA E TECNOLOGIA AMAZONAS  
 Campus Eirunepé

RETOR: ANTÔNIO VENÂNCIO CASTELO BRANCO  
 DIRETOR DA UNIDADE: ADANILTON  
 PROJETO: OBRA DE REFORMA E AMPLIAÇÃO DA UNIDADE DE APOIO DO CAMPUS EIRUNEPÉ  
 ENDEREÇO: RUA MONSENHOR COUTINHO, S/N, BAIRRO APARECIDA - EIRUNEPÉ-AM  
 ÁREA DO TERRENO: 740,70 m²  
 DATA: 20/09/2015  
 ESCALA: INDICADA  
 TELEFONE / CELULAR: (82) 3306-0045 / (82) 98415-0793  
 E-MAIL: eng@ifam@ifam.edu.br  
 DESENHO: PÉRICLES

CERN EST 02/09