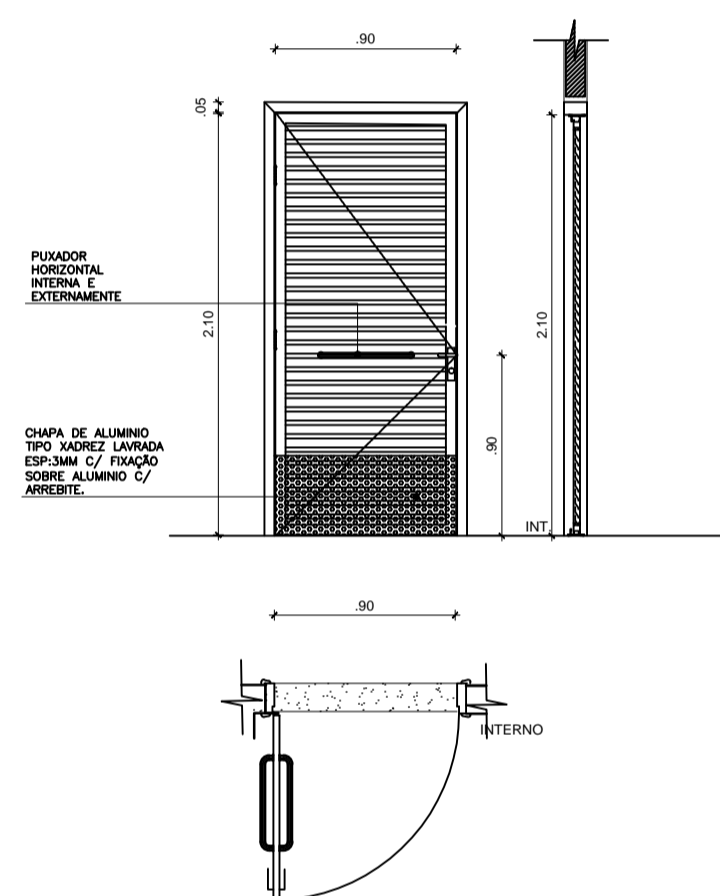
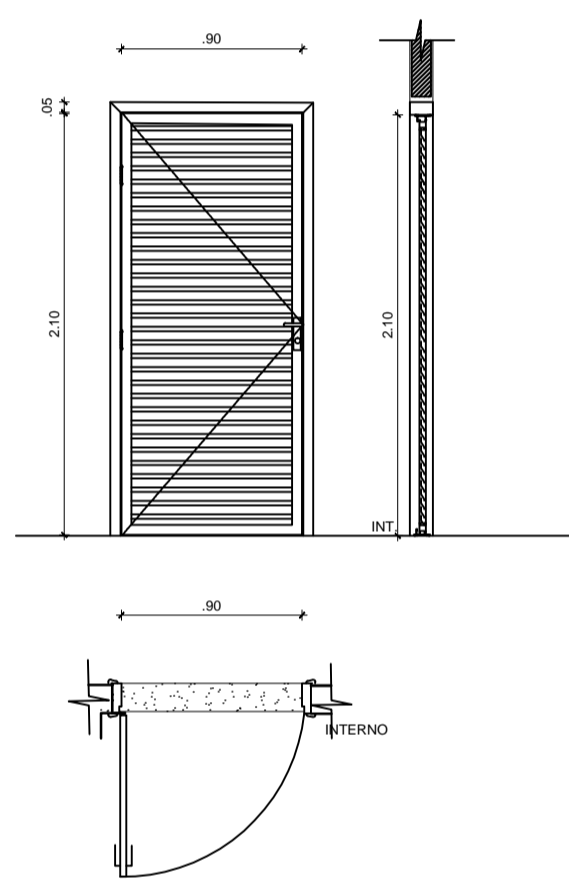


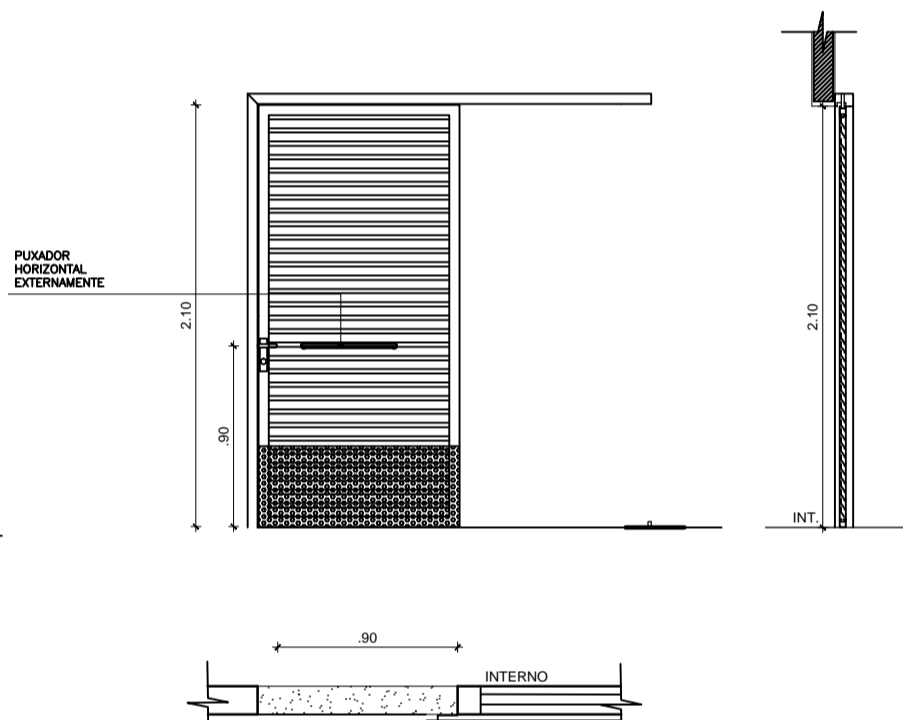
P-07C=0,90x2,10
VENEZIANA DE ALUMINIO



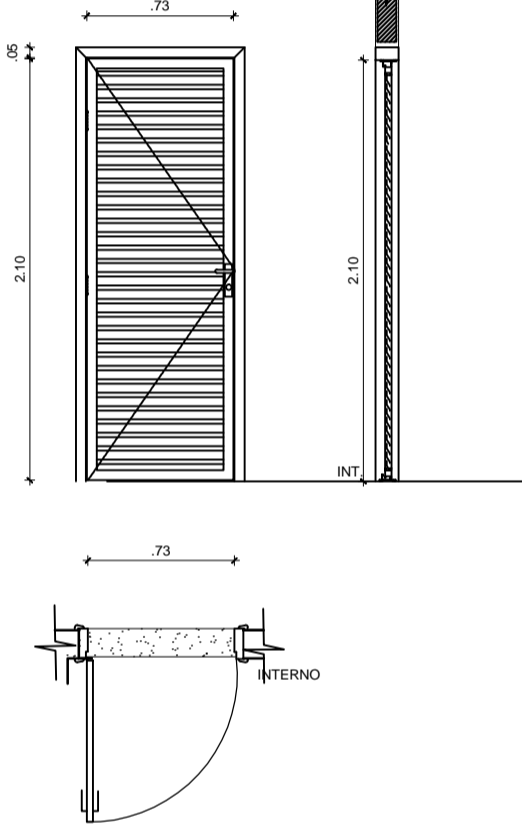
P-07=0,90x2,10
VENEZIANA DE ALUMINIO



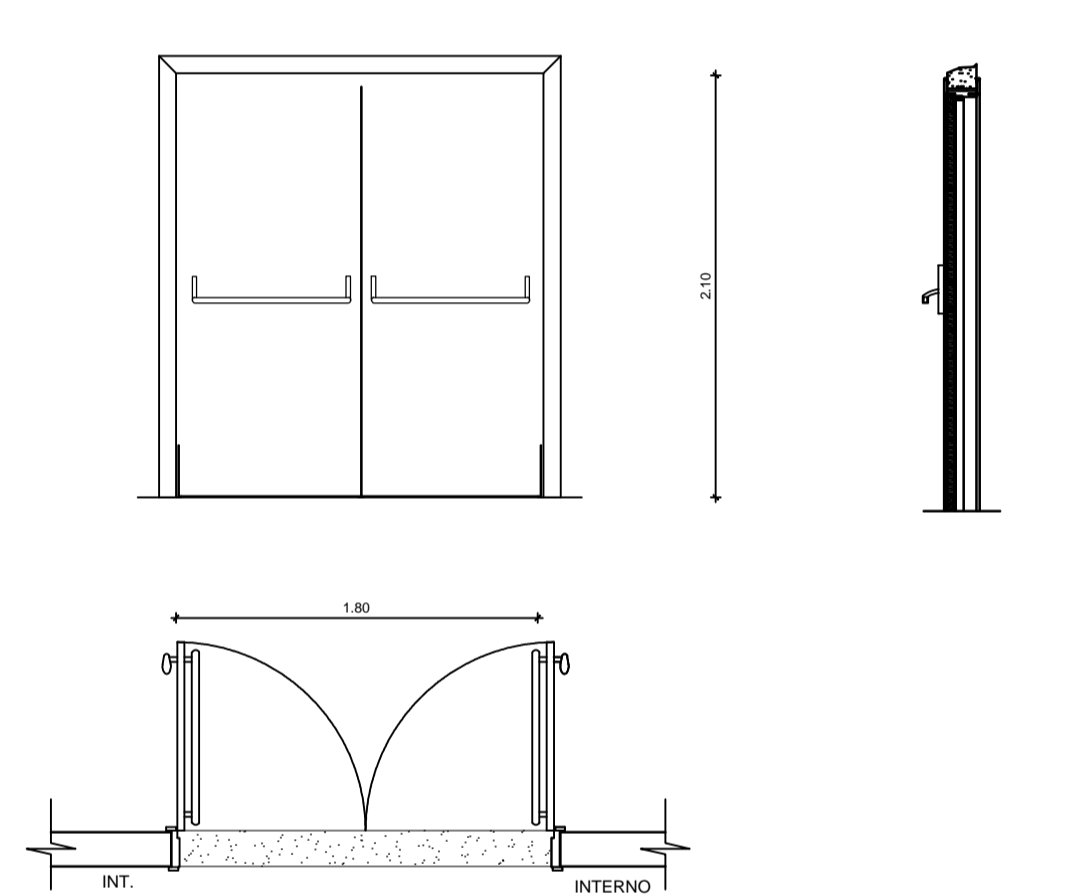
P-07B=1,00x2,10
VENEZIANA DE ALUMINIO



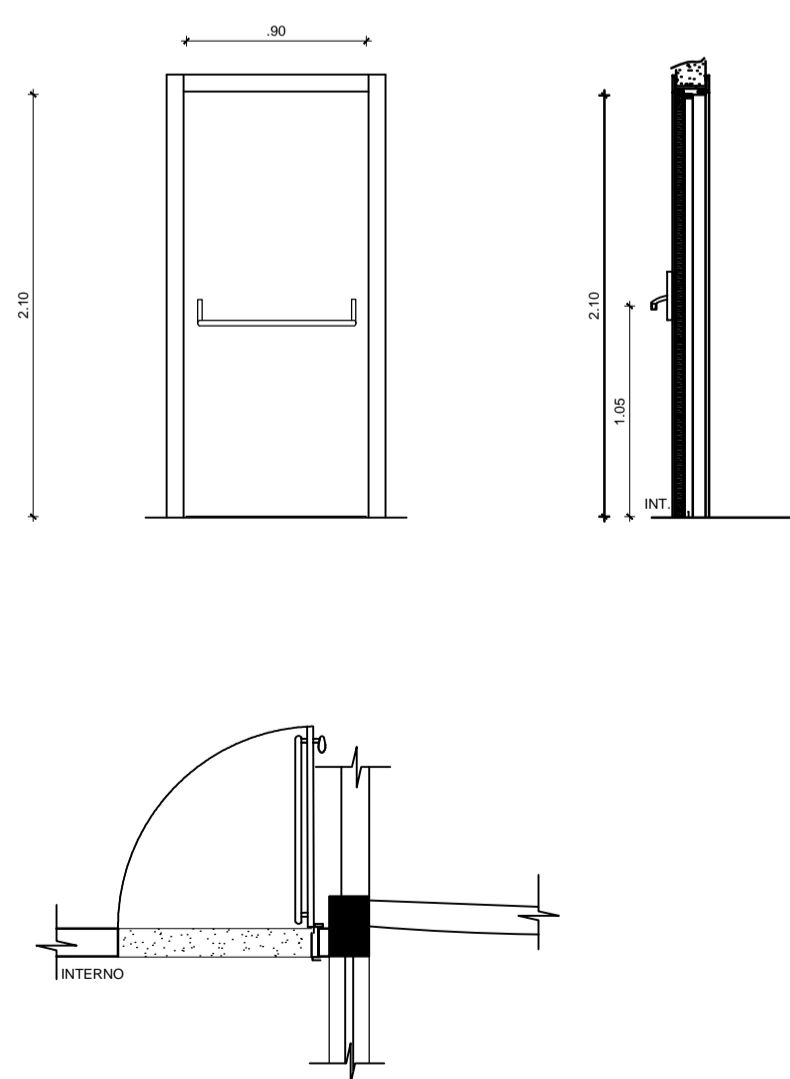
P-08=0,73x2,10
VENEZIANA DE ALUMINIO



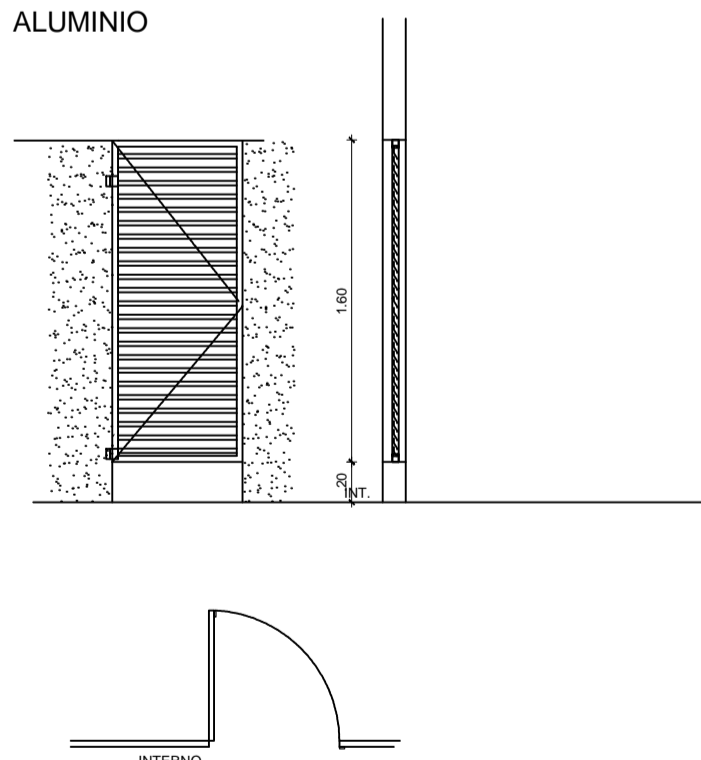
P-09 = 1,80x2,10
ANTI PÂNICO



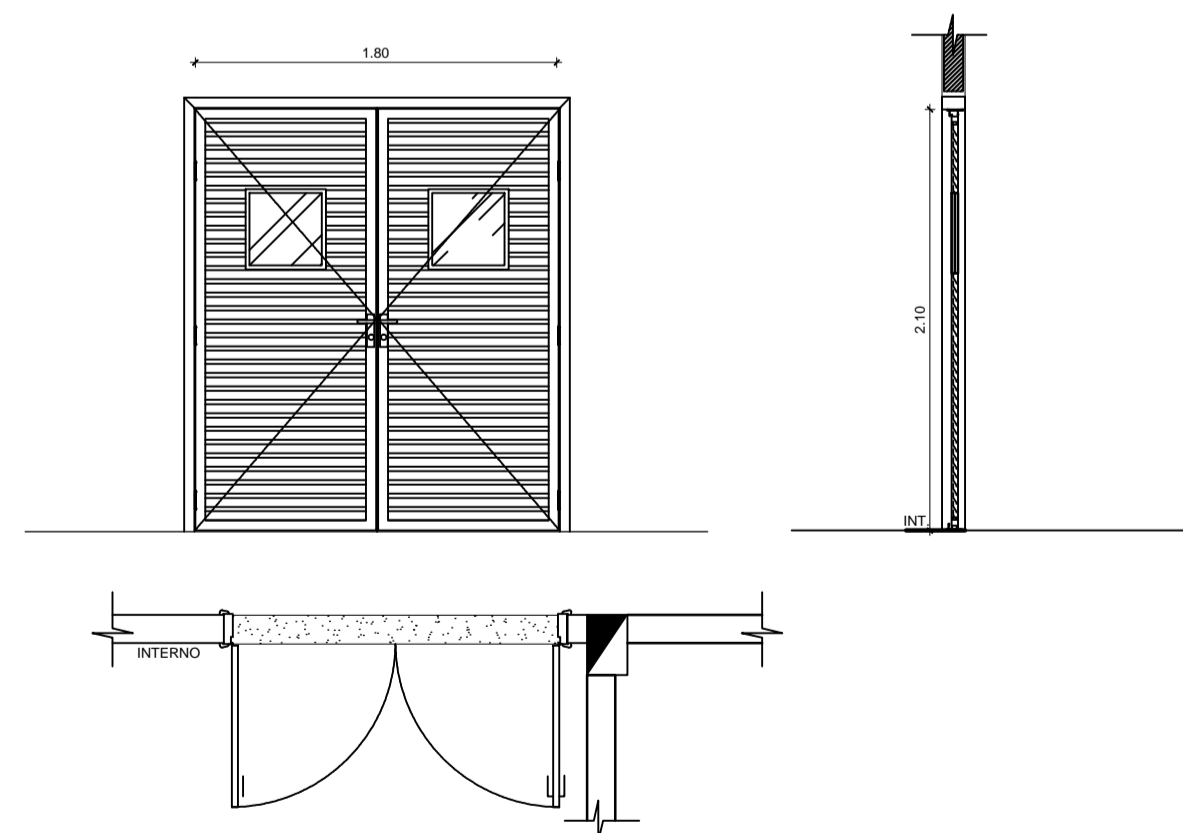
P-10 C=0,90x2,10
ANTI PÂNICO



P-11=0,65x1,60
VENEZIANA DE ALUMINIO



P-12=1,80x2,10
VENEZIANA DE ALUMINIO C/
VISOR EM VIDRO LAMINADO
4mm



NOTAS GERAIS

- 1 - TODAS AS MEDIDAS ESTAO EM METRO;
- 2 - AS MEDIDAS ESTAO EM COTAS ACABADAS;

QUADRO DE ESPECIFICAÇÕES

ITEM	QUANTIDADE	UNIDADE	DESCRIÇÃO	ESPECIFICAÇÃO	REMARKS
P-07C	04	UNID.	VENEZIANA DE ALUMINIO	0,90x2,10	
P-07	04	UNID.	VENEZIANA DE ALUMINIO	0,90x2,10	
P-07B	04	UNID.	VENEZIANA DE ALUMINIO	1,00x2,10	
P-08	04	UNID.	VENEZIANA DE ALUMINIO	0,73x2,10	
P-09	02	UNID.	ANTI PÂNICO	1,80x2,10	
P-10	02	UNID.	ANTI PÂNICO	0,90x2,10	
P-11	02	UNID.	VENEZIANA DE ALUMINIO	0,65x1,60	
P-12	02	UNID.	VENEZIANA DE ALUMINIO C/ VISOR EM VIDRO LAMINADO 4mm	1,80x2,10	

DESCRIÇÃO	TIPO	MATERIAL	QUANTIDADE	LOCAL	OBSERVAÇÃO
JANELAS					
JANELA P-07C	04	ALUMINIO	04 UNID.	INTERNO	
JANELA P-07	04	ALUMINIO	04 UNID.	INTERNO	
JANELA P-07B	04	ALUMINIO	04 UNID.	INTERNO	
JANELA P-08	04	ALUMINIO	04 UNID.	INTERNO	
JANELA P-09	02	ALUMINIO	02 UNID.	INTERNO	
JANELA P-10	02	ALUMINIO	02 UNID.	INTERNO	
JANELA P-11	02	ALUMINIO	02 UNID.	INTERNO	
JANELA P-12	02	ALUMINIO	02 UNID.	INTERNO	

CARIMBOS:

AUTORES DO PROJETO E ART: _____

PROPRIETARIO/INDICADOR: _____

AUTORES DO PROJETO E ART: _____

RESPONSÁVEL PELA EXECUÇÃO E ART: _____

REGISTRO CONTROLE INTERNO

CARTÓRIO: FASE III (4 CAMPI)

PROJETO DE RECEBIMENTO: MANUELA F. CASTRO 29/08/2016

NOME ARQUIVO: 2016-08-02-IFAM-3FASE-EIRU-ARG-DET. ESQUADRIAS (20-23) DWG

NOME PROJETO: _____

BRASIL AMAZONAS IFAM

REITOR AMAZONAS: ANTONIO VENANCIO CASTELO BRANCO

PRÉCIO: REMANESCENTE DE OBRA DO CAMPUS EIRUNEPÉ

ASSINATO: DETALHE DE ESQUADRIAS ESCALA: 1/25

PROFESSOR: EIRUNEPÉ ENDEREÇO: AV. PREFEITO JOÃO CAVALCANTE

BARRIO: NOSSA SRª DE FÁTIMA CIDADE: EIRUNEPÉ UF: AM

CEP: 69.880-000 TELEFONE: (087) 3481-1217 NOME PRÓPRIO: _____

FASE III
ARQUITETURA
21/33