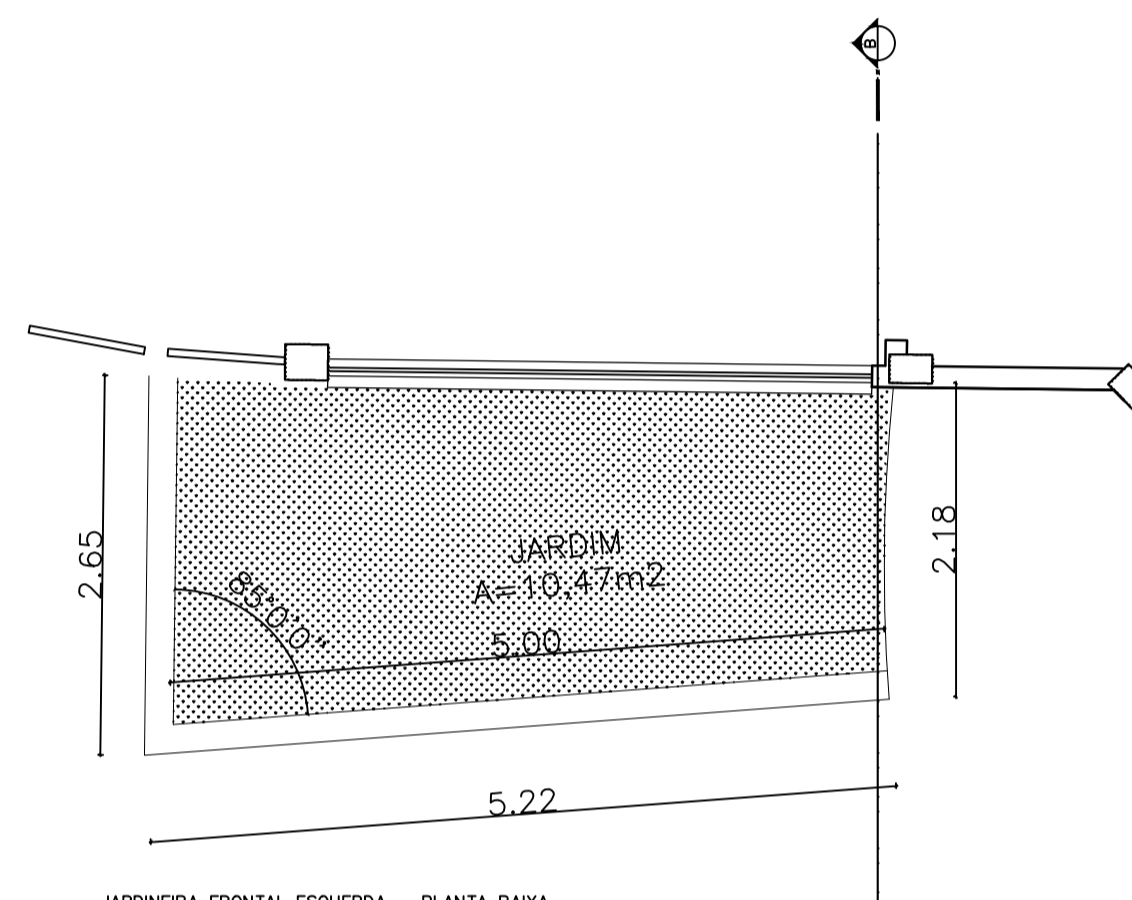
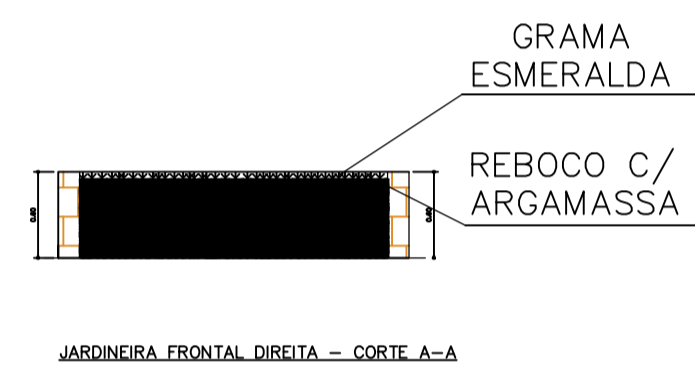


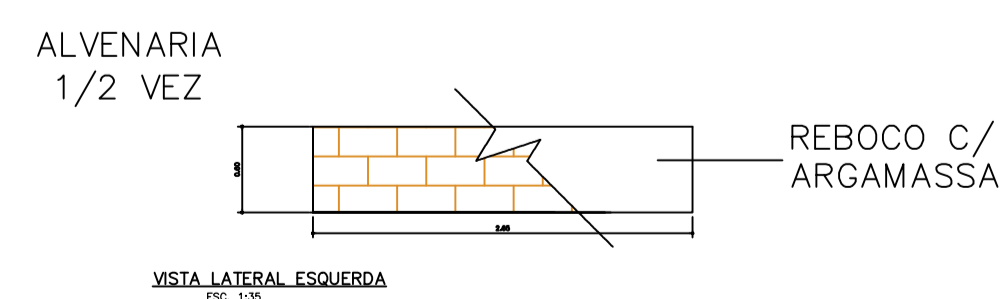
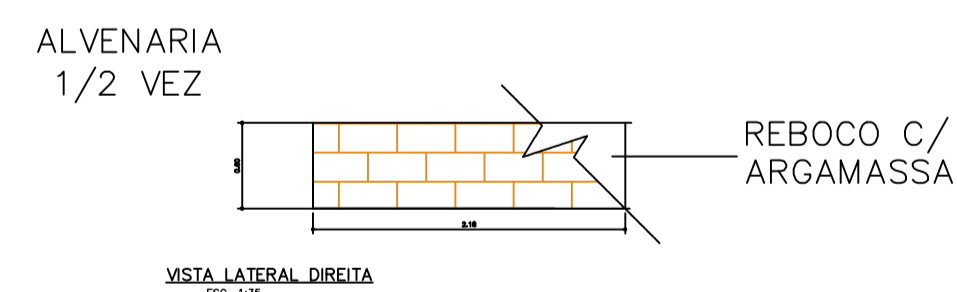
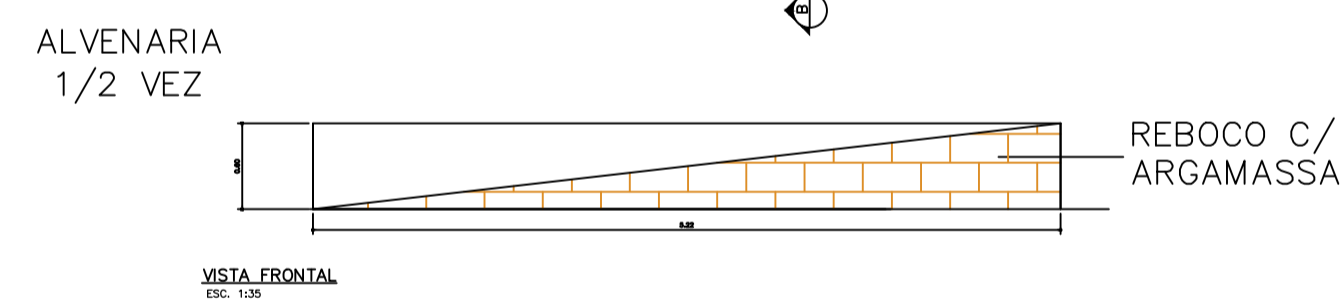
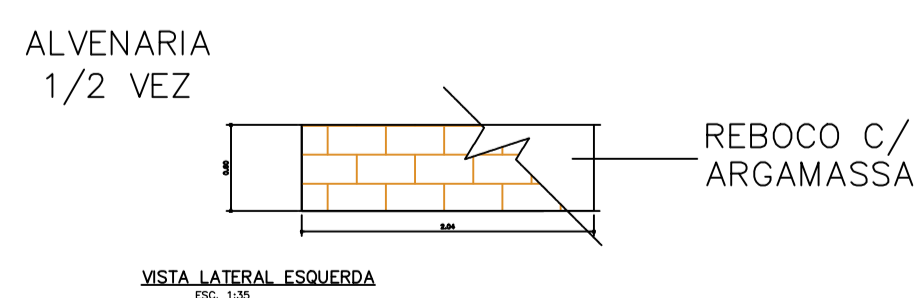
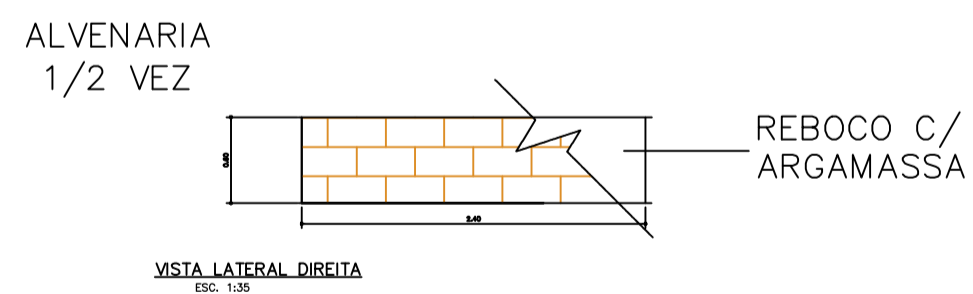
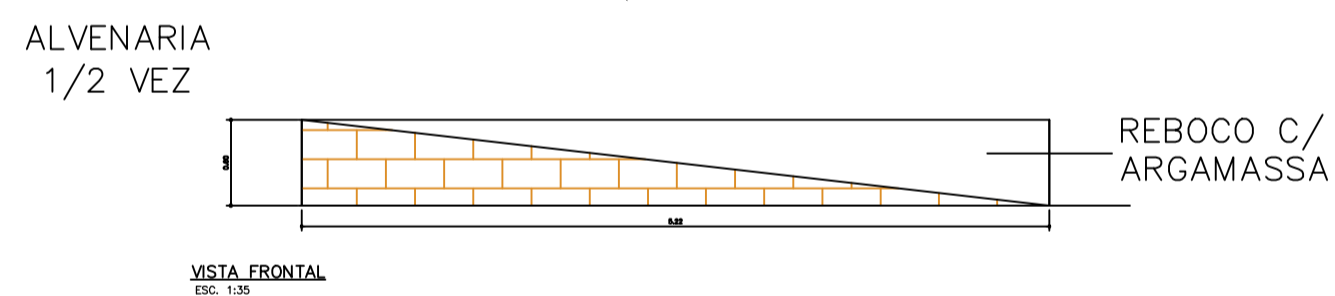
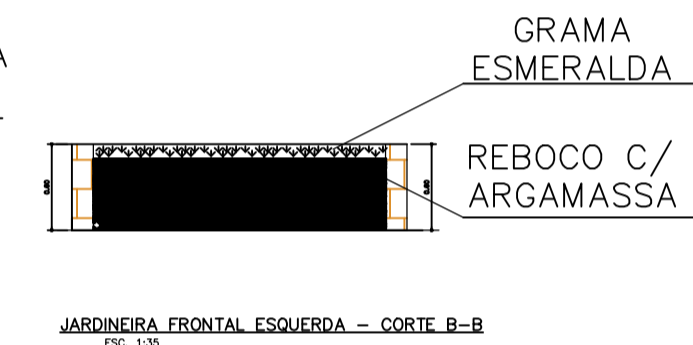
JARDINEIRA FRONTAL DIREITA - PLANTA BAIXA
ESC. 1:30

ALVENARIA
1/2 VEZ
CAMADA DE
IMPERMEABILIZAÇÃO



JARDINEIRA FRONTAL ESQUERDA - PLANTA BAIXA
ESC. 1:30

ALVENARIA
1/2 VEZ
CAMADA DE
IMPERMEABILIZAÇÃO



NOTAS GERAIS

REVISÕES:	
REVISÃO DO DESENHO FERNANDO PEDROSA	DATA 22/02/2015
REVISÃO DO DESENHO MANUELA FARIAS	DATA 26/08/2016

CARIMBOS:

AUTORIA DO PROJETO E ART:	AUTORIA DO PROJETO E ART:
PROPRIETARIO/PROVEDOR:	RESPONSÁVEL PELA EXECUÇÃO E ART:

REGISTRO CONTROLE INTERNO	
CONTRATO: FASE III (4 CAMP)	NÚMERO DA ESCRITURA Nº: (4 CAMP)
REVISÃO DO DESENHO ADRIANO SOUZA	DATA 22/06/2016
NOME PROJETO: 2016-06-023-IFAM-3FASE-EIRU-ARG-DET-MASTRO E JARDINEIRAS(25-26-27)	
NOME PROJETO ANTERIOR:	

BRASIL	AMAZONAS	IFAM
RECTOR AMAZONAS ANTONIO VENANCIO CASTELO BRANCO		
TÍTULO: REMANESCENTE DE OBRA DO CAMPUS EIRUNEPÉ		
ASSUNTO: DETALHE DA JARDINEIRA	ESCALA: INDICADA	
INTERVENÇÃO: EIRUNEPÉ	PROFESSOR: AV. PREFEITO JOÃO CAVALCANTE	
BARRIO: NOSSA SRª DE FÁTIMA	CIDADE: EIRUNEPÉ	UF: AM
CEP: 69.880-000	TELEFONE: (097) 3481-1217	WWW: www.ifam.edu.br

FASE III
ARQUITETURA
26/33