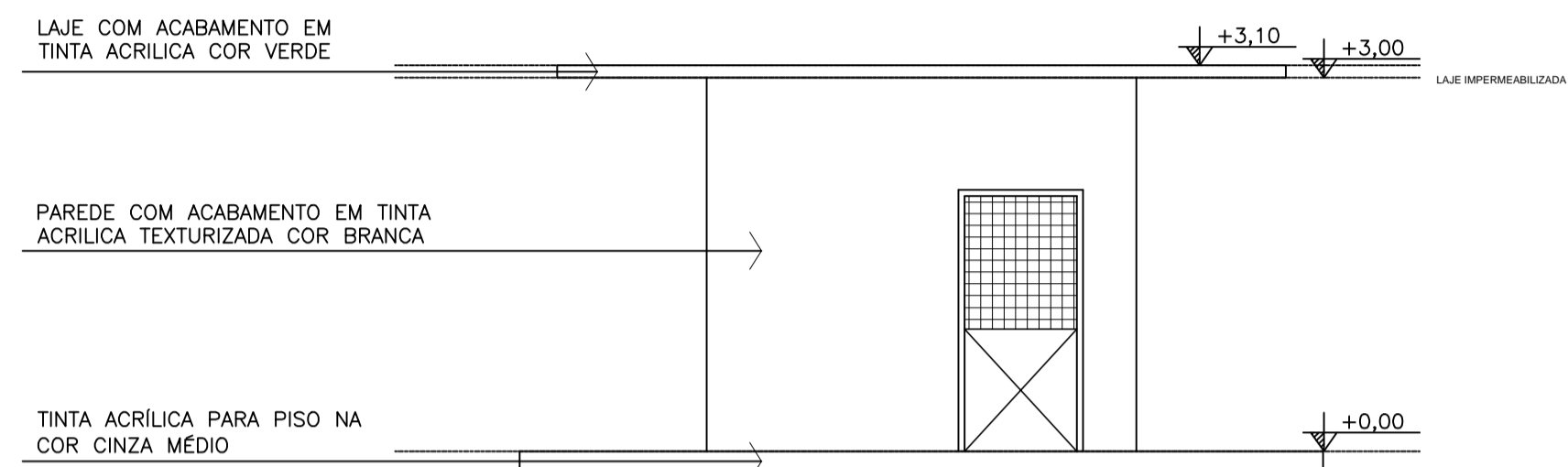
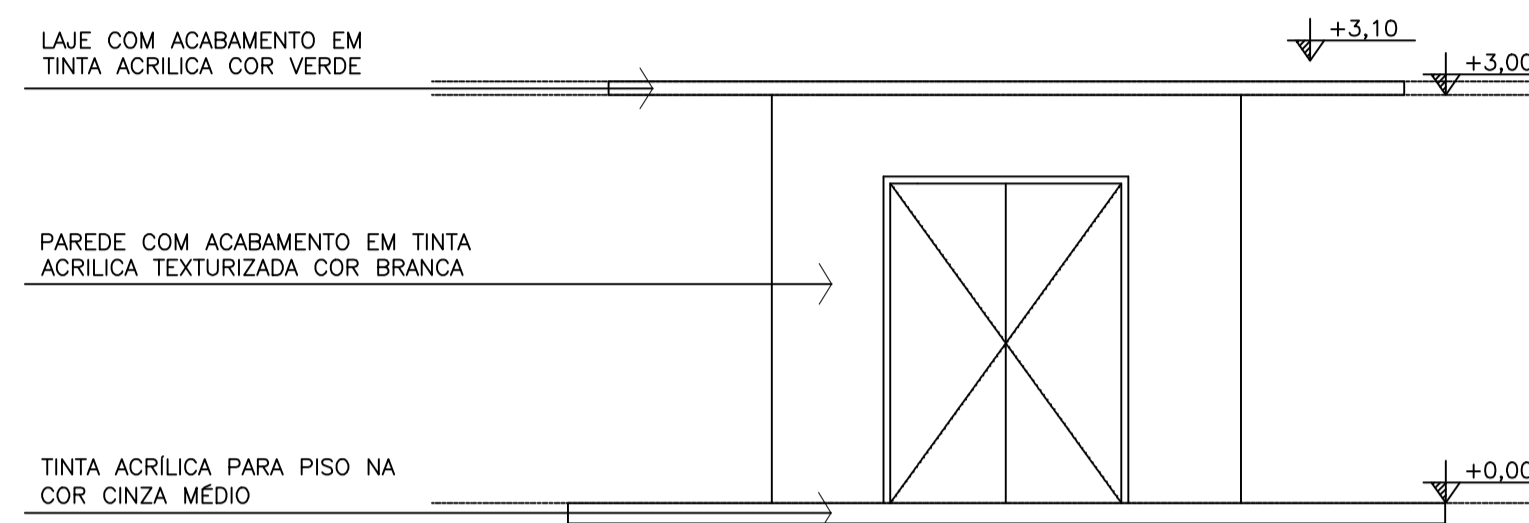


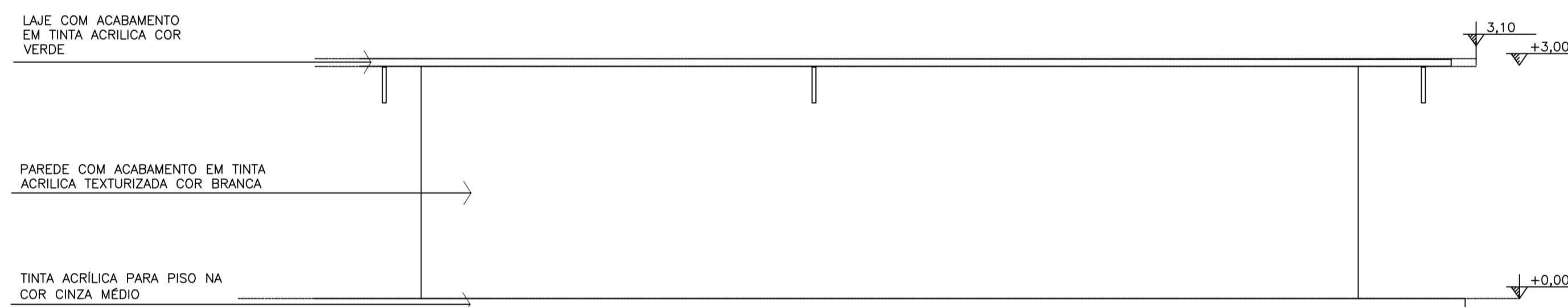
REVISÕES:	
REVISÃO DO DESENHO: FERNANDO PEDROSA	DATA: 22/02/2015
REVISÃO DO DESENHO: MANUELA FARIAS	DATA: 26/08/2016



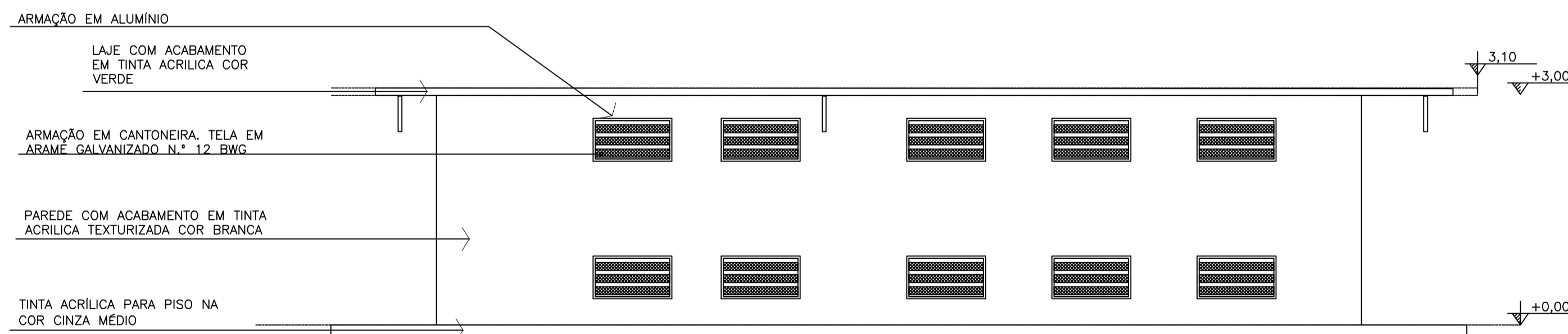
FACHADA LATERAL ESQUERDA



FACHADA LATERAL DIREITA



FACHADA PRINCIPAL



FACHADA POSTERIOR

AUTORIA(S) DO PROJETO E ART:	AUTORIA(S) DO PROJETO E ART:
PROPRIETÁRIO/PROCURADOR:	RESPONSÁVEL PELA EXECUÇÃO E ART:

REGISTRO CONTROLE INTERNO	
CARTÓRIO: FASE III	MATRICULA ESCRITURA Nº: (4 CAMP1)
REVISÃO DO DESENHO: FERNANDO PEDROSA	DATA: 22/02/2015
NOME ARQUIVO: 2016-03g30-IFAM-3FASE-EIRU-ARQ-SUBESTAÇÃO(32-33).DWG	
NOME ARQUIVO ANTERIOR:	



REITOR AMAZONAS:
ANTONIO VENANCIO CASTELO BRANCO

TÍTULO:
REMANESCENTE DE OBRA DO CAMPUS EIRUNEPÉ

ASSUNTO:
SUBESTAÇÃO- FACHADAS

REITORIA/CAMPUS:
EIRUNEPÉ

ENDEREÇO:
AV. PREFEITO JOÃO CAVALCANTE

ESCALA:
1/20

BAIRRO:
NOSSA SRª DE FÁTIMA

CIDADE:
EIRUNEPÉ

UF:
AM

CEP:
69.880-000

TELEFONE:
(097) 3481-1217

HOME PAGE:
www.ifam.edu.br

FASE III
ARQUITETURA
33/33