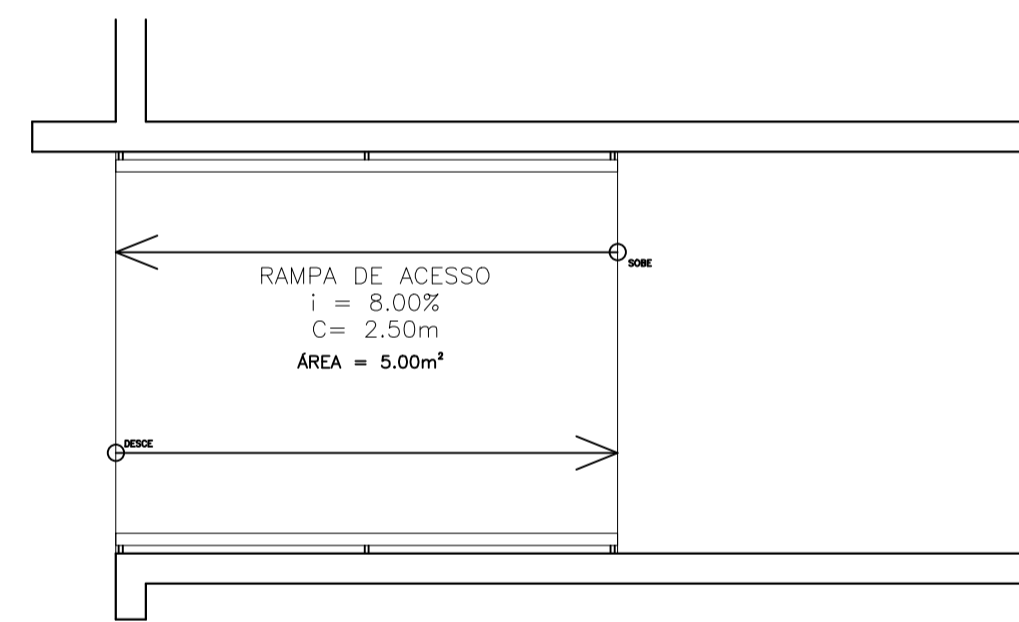
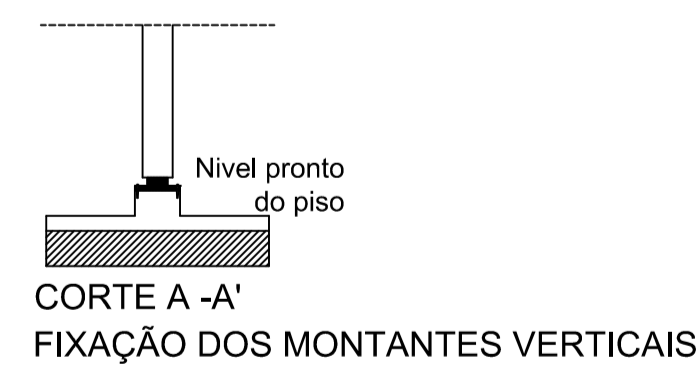


DETALHES - RAMPA PRINCIPAL (FRONTAL)  
ESC 1:25



DETALHES - RAMPA CORREDOR  
ESC 1:25

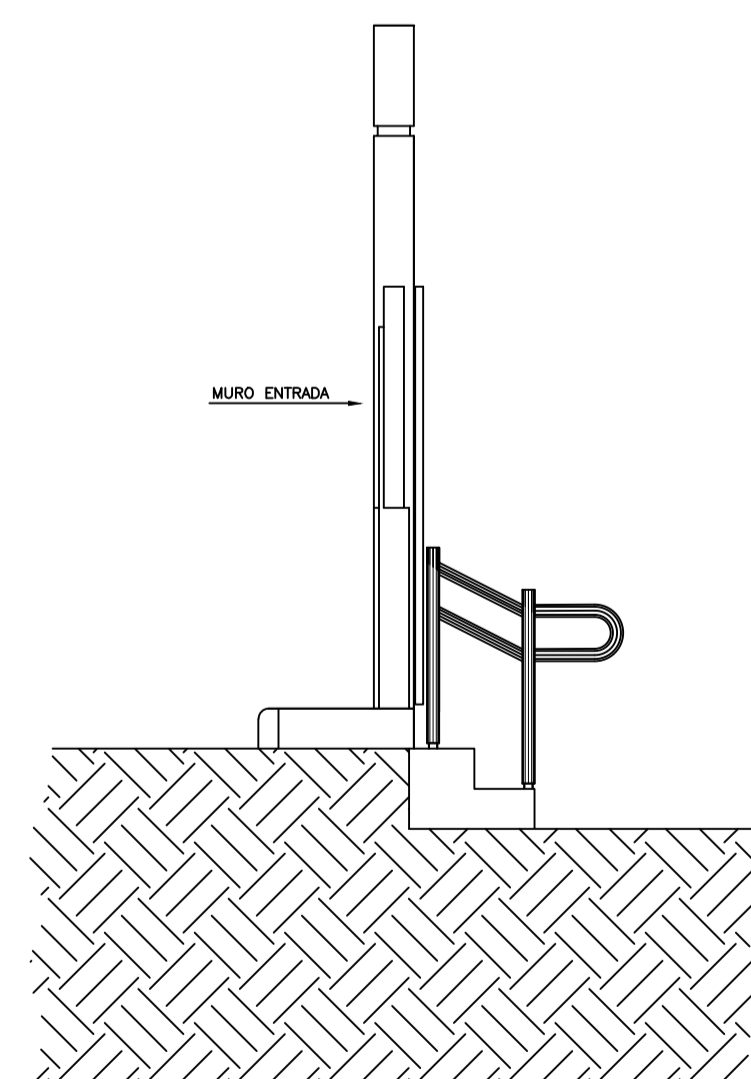
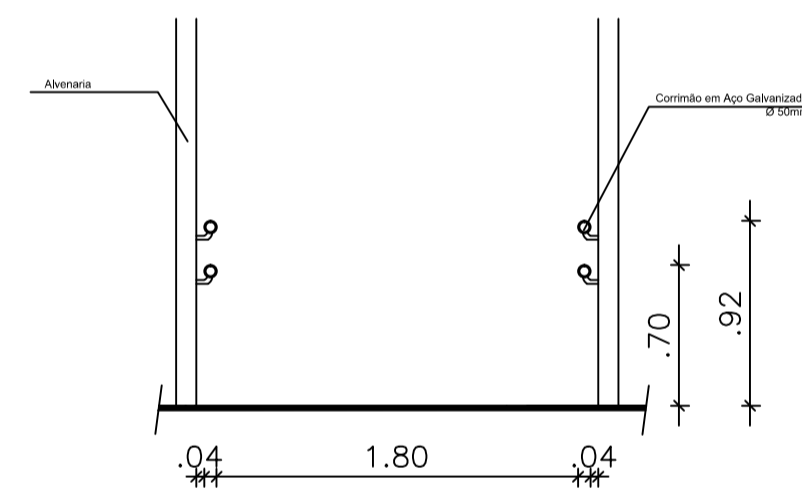


Montante vertical em tubo de aço galvanizado Ø60mm  
Base aparafusada

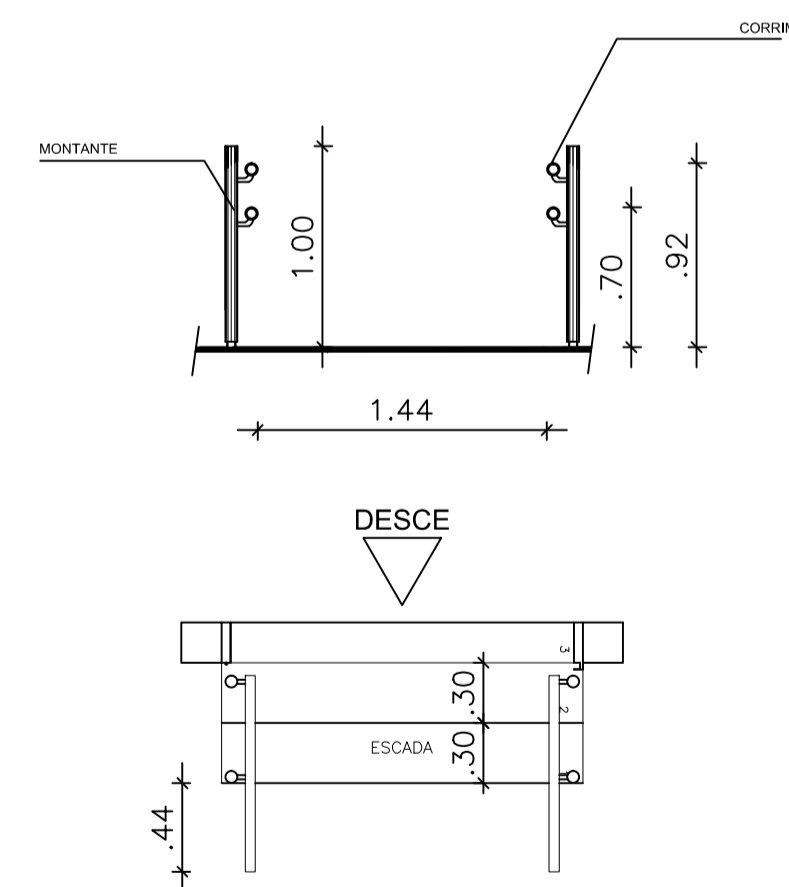
PLANTA BAIXA  
FIXAÇÃO DOS MONTANTES VERTICAIS

DETALHES - MONTANTES  
ESC 1:10

OBS: TODOS OS TUBOS DE AÇO GALVANIZADO SERÃO PINTADOS COM ESMALTE SINTÉTICO COR: VERDE BANDEIRA, SOB BASE EM ZARCÃO



DETALHES - ESCADA  
ESC 1:25



DECLARAÇÃO DE COMPROMISSO  
Declaro sob pena de lei, estar cumprindo todos os requisitos exigidos pela legislação urbanística de Manaus, comprometendo-me a cumprir tal afirmação quanto da obtenção do habilitar, sob pena de não obtê-lo. Comprometo-me ainda, ter ciência que a aprovação do projeto e introdução das modificações necessárias à sua aprovação são de minha responsabilidade, estabelecidas pelas normas, regulamento e legislação pertinentes às atividades profissionais.

AUTORES DO PROJETO E ART: \_\_\_\_\_  
AUTORES DO PROJETO E ART: \_\_\_\_\_  
PROPRIETÁRIO/PROCURADOR: \_\_\_\_\_  
RESPONSÁVEL PELA EXECUÇÃO E ART: \_\_\_\_\_

REV. Nº	DATA	RESPONSÁVEL	ALTERAÇÃO
01	-	-	-
-	-	-	-
-	-	-	-

IFAM INSTITUTO FEDERAL DE EDUCAÇÃO, CIÊNCIA E TECNOLOGIA AMAZONAS Campus Eirunepé

PROF: ANTÔNIO VENÂNCIO CASTELO BRANCO DIRTOR DA UNIDADE  
PROJ: ADANILTON  
OBRA DE REFORMA E AMPLIAÇÃO DA UNIDADE DE APOIO DO CAMPUS EIRUNEPÉ  
RESUMO: DETALHE DE RAMPAS E ESCADAS  
PROJETO: RUA MONSENHOR COUTINHO, S/N, BAIRRO APARECIDA - EIRUNEPÉ-AM  
ÁREA DO TERRENO: 740,70 m² ÁREA CONSTRUIDA: 573,92 m² DATA: 20/09/2015 ESCALA: INDICADA  
TELEFONE: (92) 3306-0245 / (92) 98415-0783 E-MAIL: enge.ifam@ifam.edu.br RESUMO: DINFRA

CERN ARG 05/05