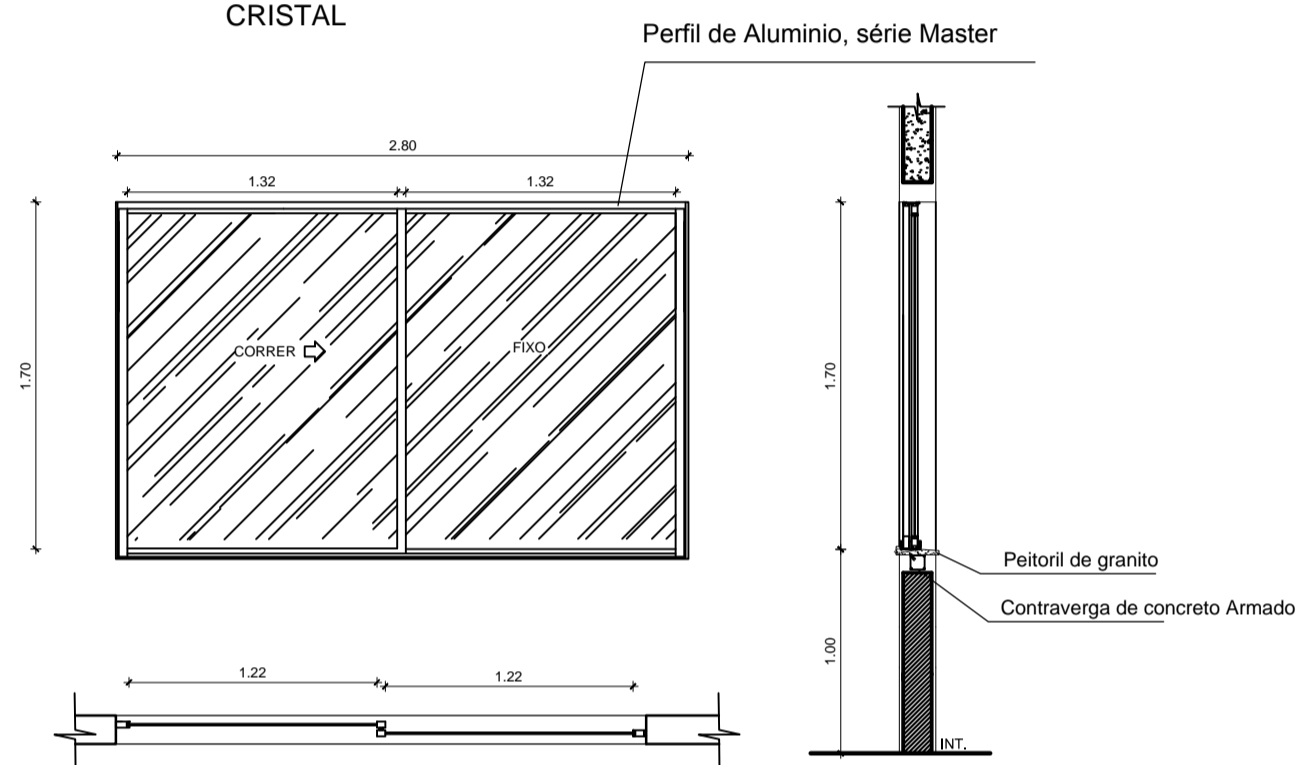
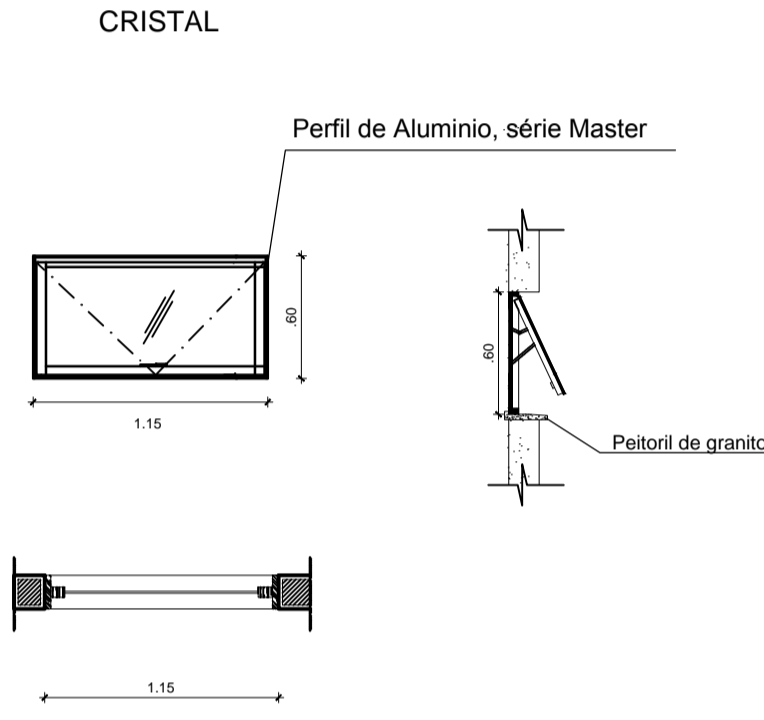


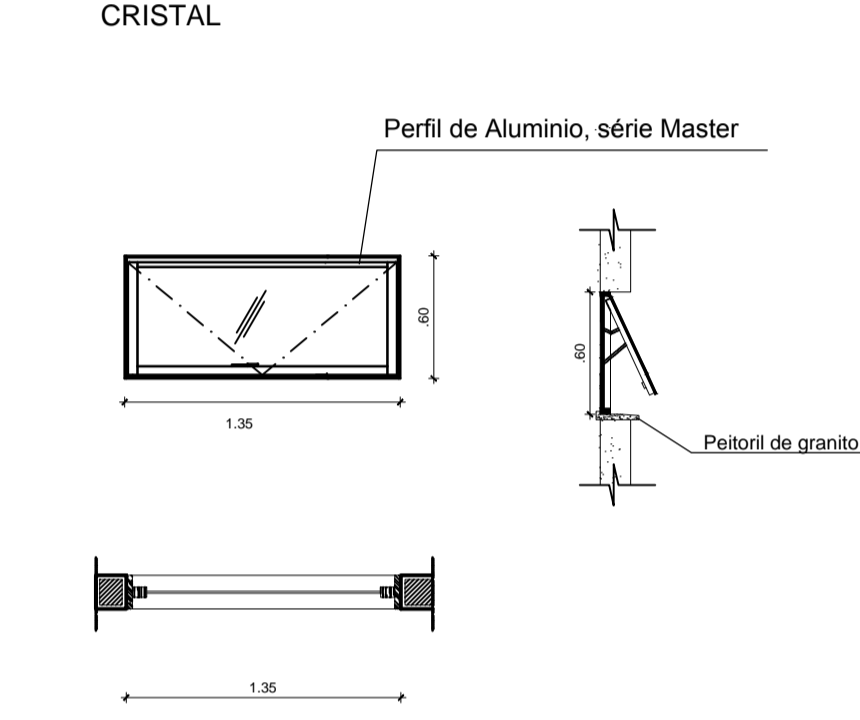
J-01=2,80x1,75/0,85  
ALUMINIO / VIDRO  
CRISTAL



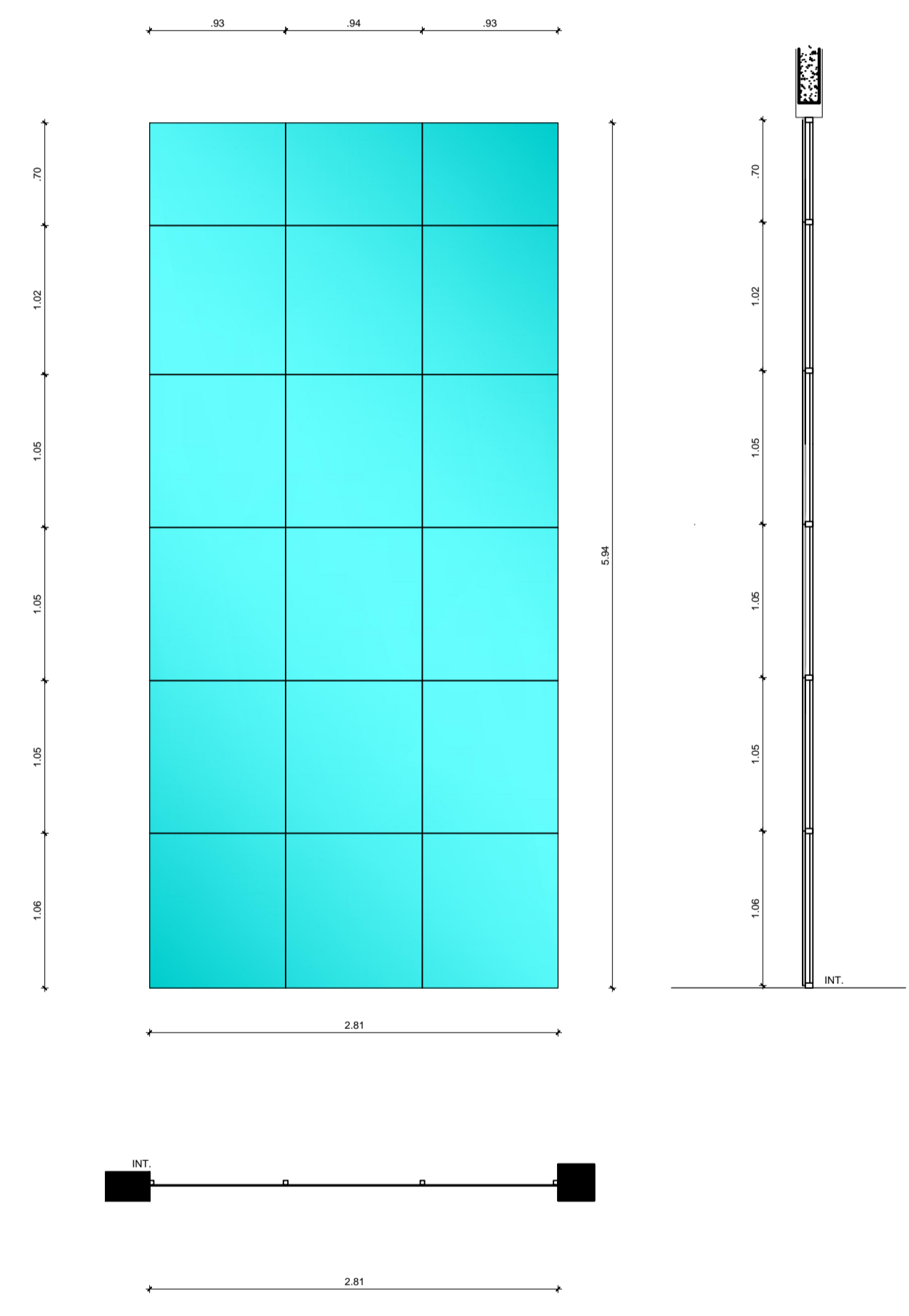
J-02=1,15x0,60/2,10  
ALUMINIO / VIDRO  
CRISTAL



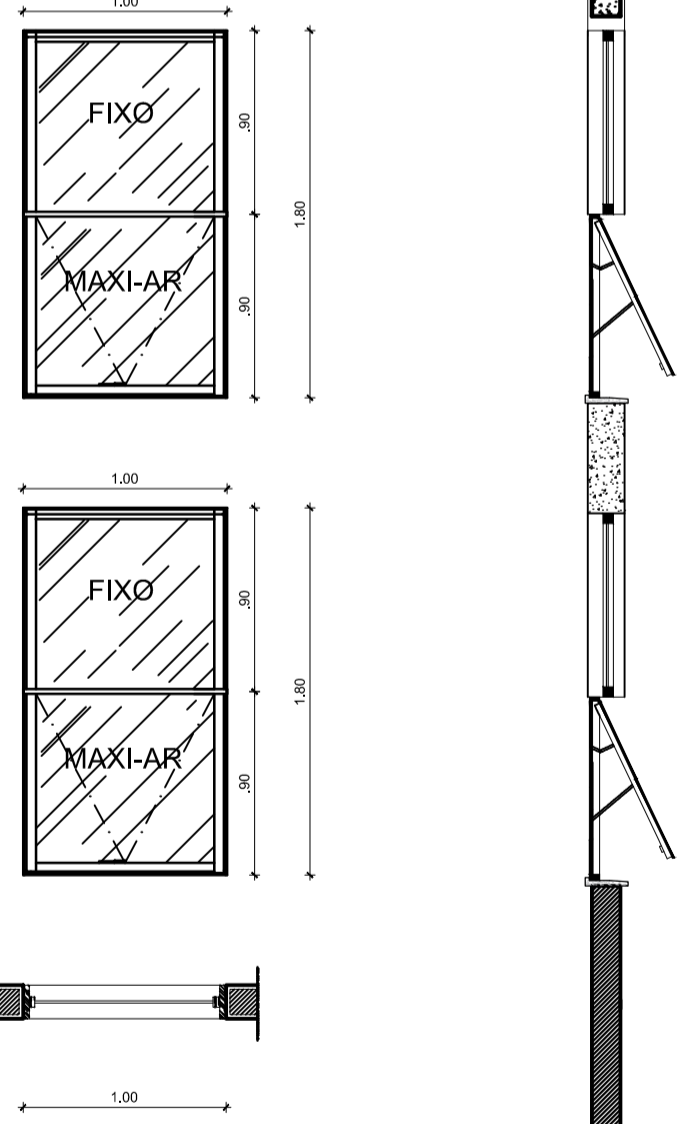
J-02A=1,35x0,60/2,10  
ALUMINIO / VIDRO  
CRISTAL



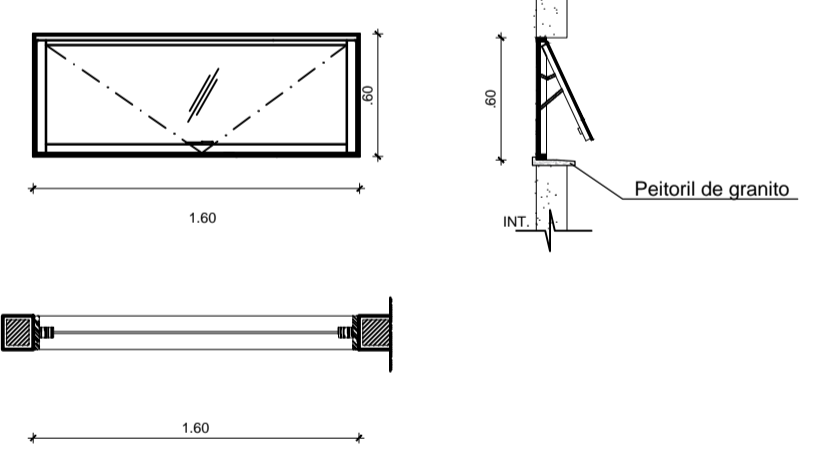
J-03= 16,69 m<sup>2</sup>  
VIDRO LAMINADO



J-05=1,00x1,80/1,50 +  
1,00x1,80/3,84  
ALUMINIO / VIDRO  
CRISTAL



J-04=1,60x0,60/2,10  
ALUMINIO / VIDRO  
CRISTAL



DETALHE DO PILARETE (x28)

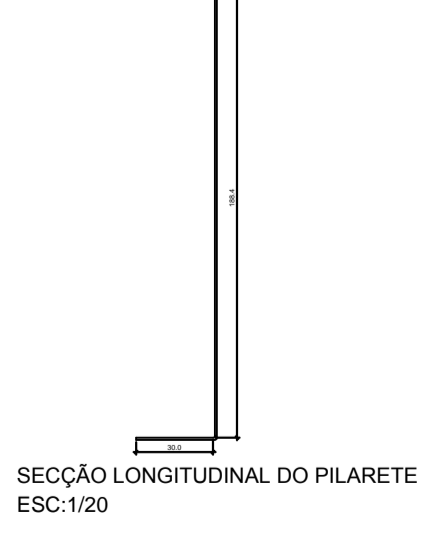
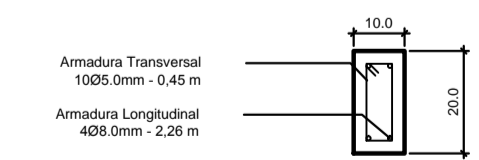
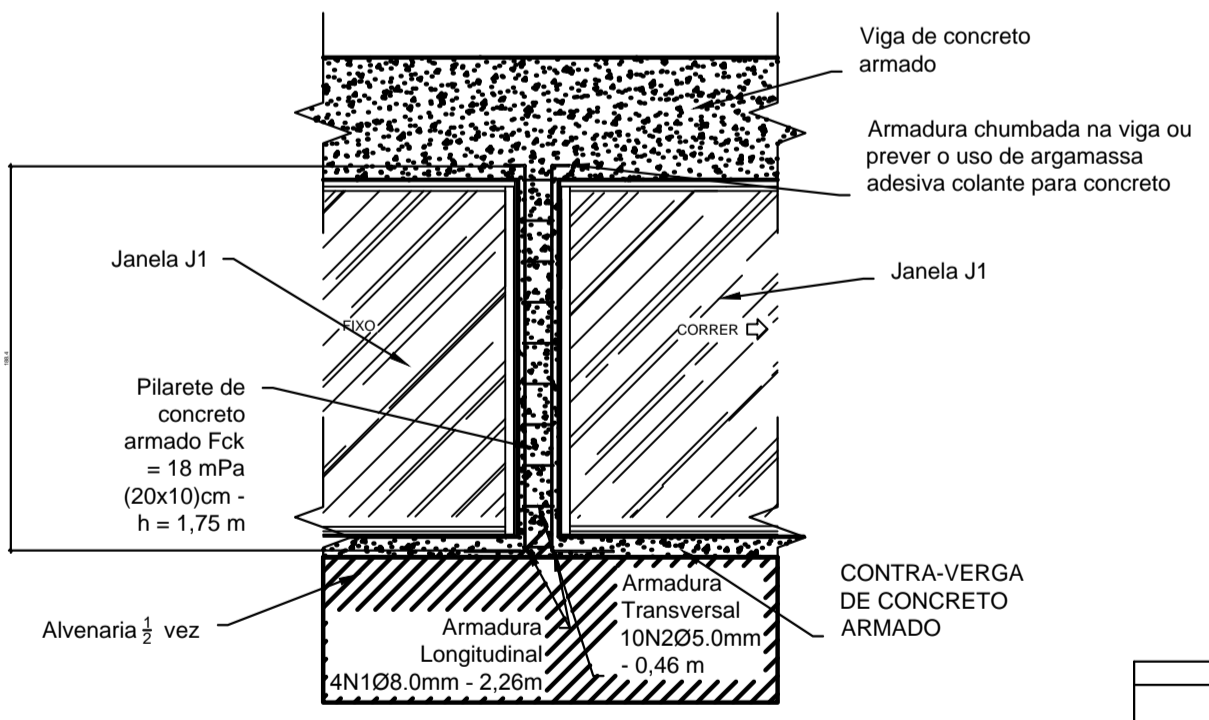


TABELA DE AÇO						
LOCAL	N	Ø	QT	COMP. UNIT (M)	COMP. TOT (M)	PESO (KG)
PILARETES	1	Ø8	112	2,26	253,12	107,25
	2	Ø5	293	0,46	135,80	20,61
				TOTAL		127,86

TABELA DE CONCRETO					
DESCRIÇÃO	QT	ALT (M)	COMP (M)	LARG (M)	VOLUME (M3)
VOLUME DE CONCRETO FCK = 18 MPa	28	1,75	0,20	0,10	0,98

TABELA DE FORMA					
DESCRIÇÃO	QT	ALT (M)	COMP (M)	LARG (M)	ÁREA (M2)
FORMA	08	1,75	0,20	0,10	29,40

OBSERVAÇÃO: COBRIMENTO DA PEÇA IGUAL A 2,5 CM

NOTAS GERAIS  
1 - TODAS AS MEDIDAS ESTAO EM METRO;  
2 - AS MEDIDAS ESTAO EM COTAS ACABADAS;

QUADRO DE ESPECIFICAÇÕES

QUANTIDADE	DESCRIÇÃO	ESPECIFICAÇÃO
1	JANELA J-01	2,80x1,75/0,85 ALUMINIO / VIDRO CRISTAL
1	JANELA J-02	1,15x0,60/2,10 ALUMINIO / VIDRO CRISTAL
1	JANELA J-02A	1,35x0,60/2,10 ALUMINIO / VIDRO CRISTAL
1	JANELA J-03	16,69 m <sup>2</sup> VIDRO LAMINADO
1	JANELA J-04	1,60x0,60/2,10 ALUMINIO / VIDRO CRISTAL
1	JANELA J-05	1,00x1,80/1,50 + 1,00x1,80/3,84 ALUMINIO / VIDRO CRISTAL

JANELAS

DESCRIÇÃO	QUANTIDADE	DESCRIÇÃO	ESPECIFICAÇÃO
J-01	1	ALUMINIO	PERFIL DE ALUMINIO, SÉRIE MASTER
J-01	1	VIDRO	CRISTAL, 10MM
J-02	1	ALUMINIO	PERFIL DE ALUMINIO, SÉRIE MASTER
J-02	1	VIDRO	CRISTAL, 10MM
J-02A	1	ALUMINIO	PERFIL DE ALUMINIO, SÉRIE MASTER
J-02A	1	VIDRO	CRISTAL, 10MM
J-03	1	VIDRO	VIDRO LAMINADO, 10MM
J-04	1	ALUMINIO	PERFIL DE ALUMINIO, SÉRIE MASTER
J-04	1	VIDRO	CRISTAL, 10MM
J-05	1	ALUMINIO	PERFIL DE ALUMINIO, SÉRIE MASTER
J-05	1	VIDRO	CRISTAL, 10MM

CARIMBOS:

AUTORES DO PROJETO E ART: \_\_\_\_\_

PROPRIETARIO/PROCURADOR: \_\_\_\_\_

RESPONSÁVEL PELA EXECUÇÃO E ART: \_\_\_\_\_

REGISTRO CONTROLE INTERNO

FASE III	DATA: 29/08/2016
PROJETO: REMANESCENTE DE OBRA DO CAMPUS EIRUNEPÉ	PROFESSOR: AV. PREFEITO JOÃO CAVALCANTE
ASSUNTO: DETALHE DE ESQUADRIAS	ESCALA: 1/25

BRASIL AMAZONAS IFAM

REITOR AMAZONAS: ANTONIO VENANCIO CASTELO BRANCO

PROFESSOR: REMANESCENTE DE OBRA DO CAMPUS EIRUNEPÉ

ASSUNTO: DETALHE DE ESQUADRIAS

PROFESSOR RESPONSÁVEL: EIRUNEPÉ

ENDEREÇO: AV. PREFEITO JOÃO CAVALCANTE

CIDADE: EIRUNEPÉ UF: AM

TELEFONE: (097) 3481-1217

WWW: www.ifam.edu.br

**FASE III**  
**ARQUITETURA**  
22/33