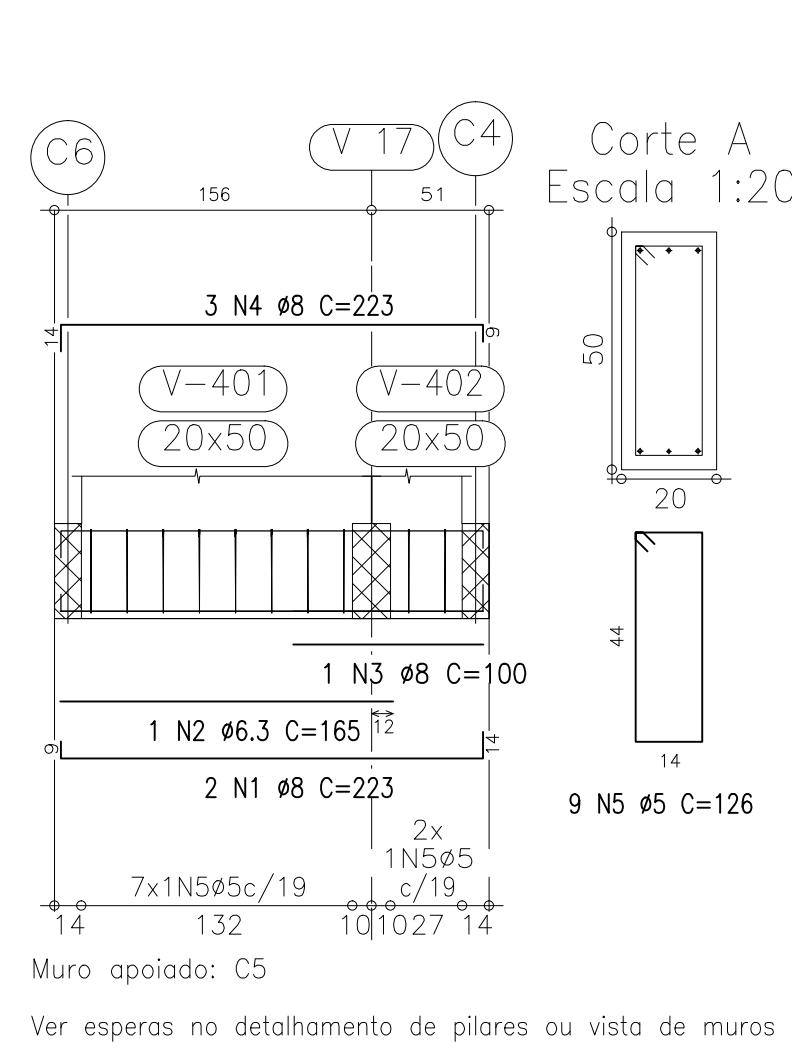
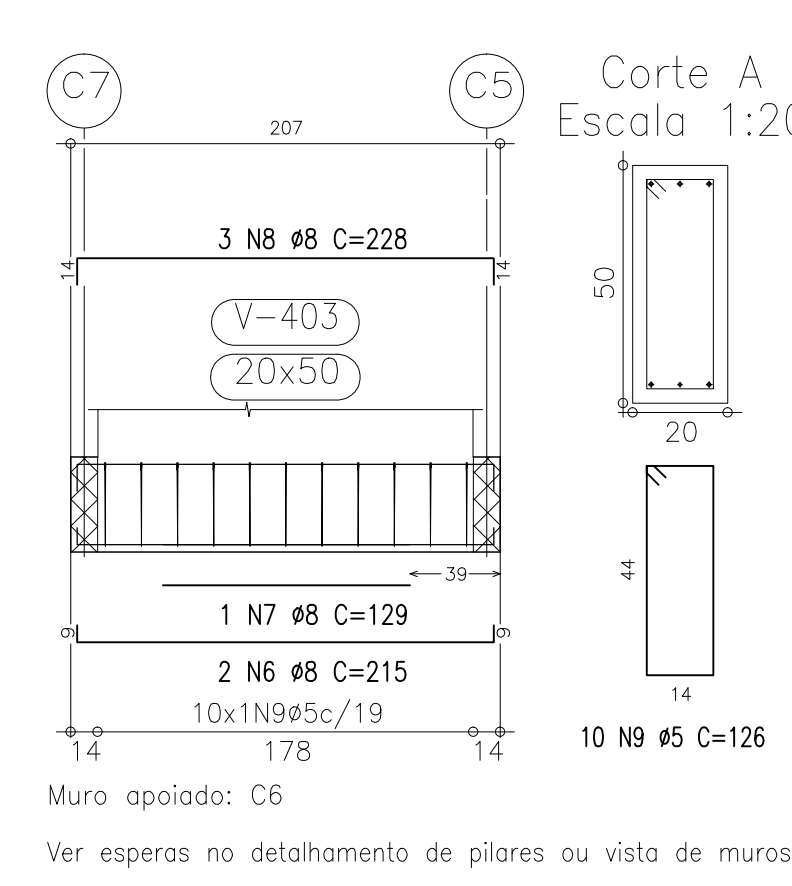


V 1
Escala 1:50



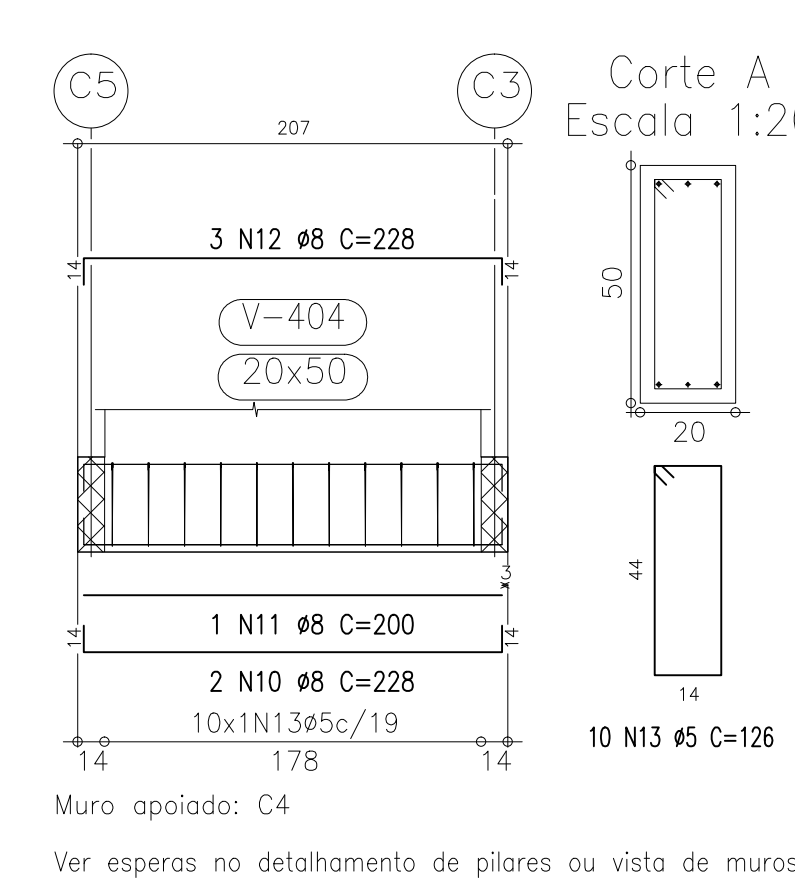
Muro apoiado: C5
Ver esperas no detalhamento de pilares ou vista de muros

V 2
Escala 1:50



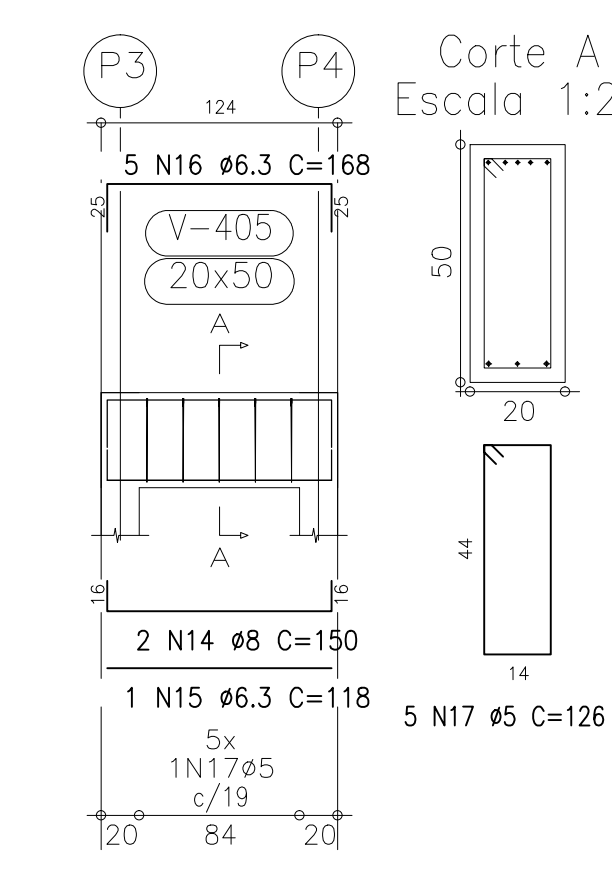
Muro apoiado: C6
Ver esperas no detalhamento de pilares ou vista de muros

V 3
Escala 1:50



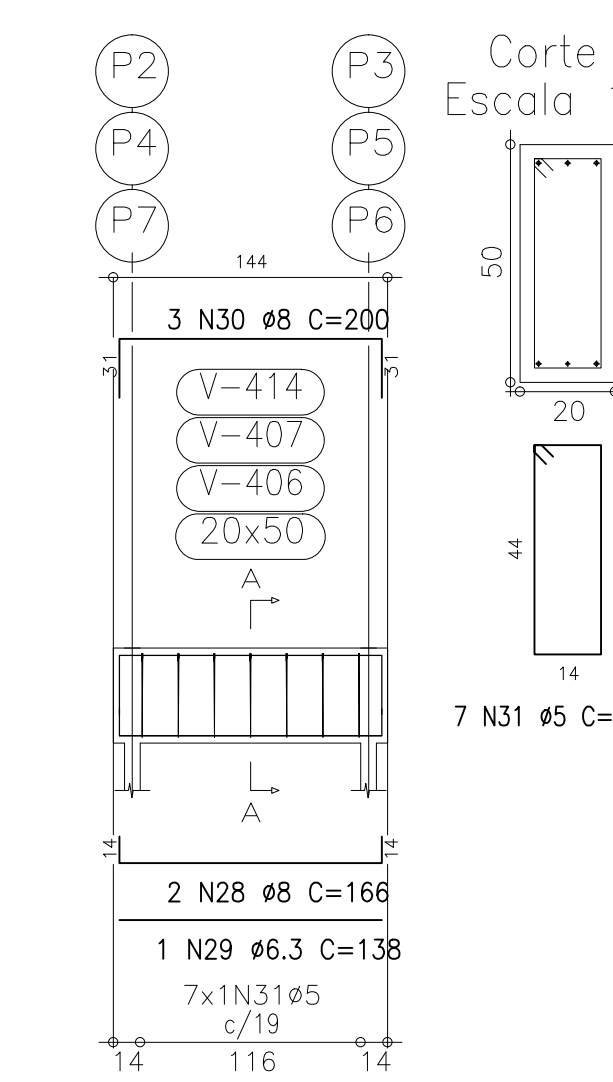
Muro apoiado: C4
Ver esperas no detalhamento de pilares ou vista de muros

V 4
Escala 1:50



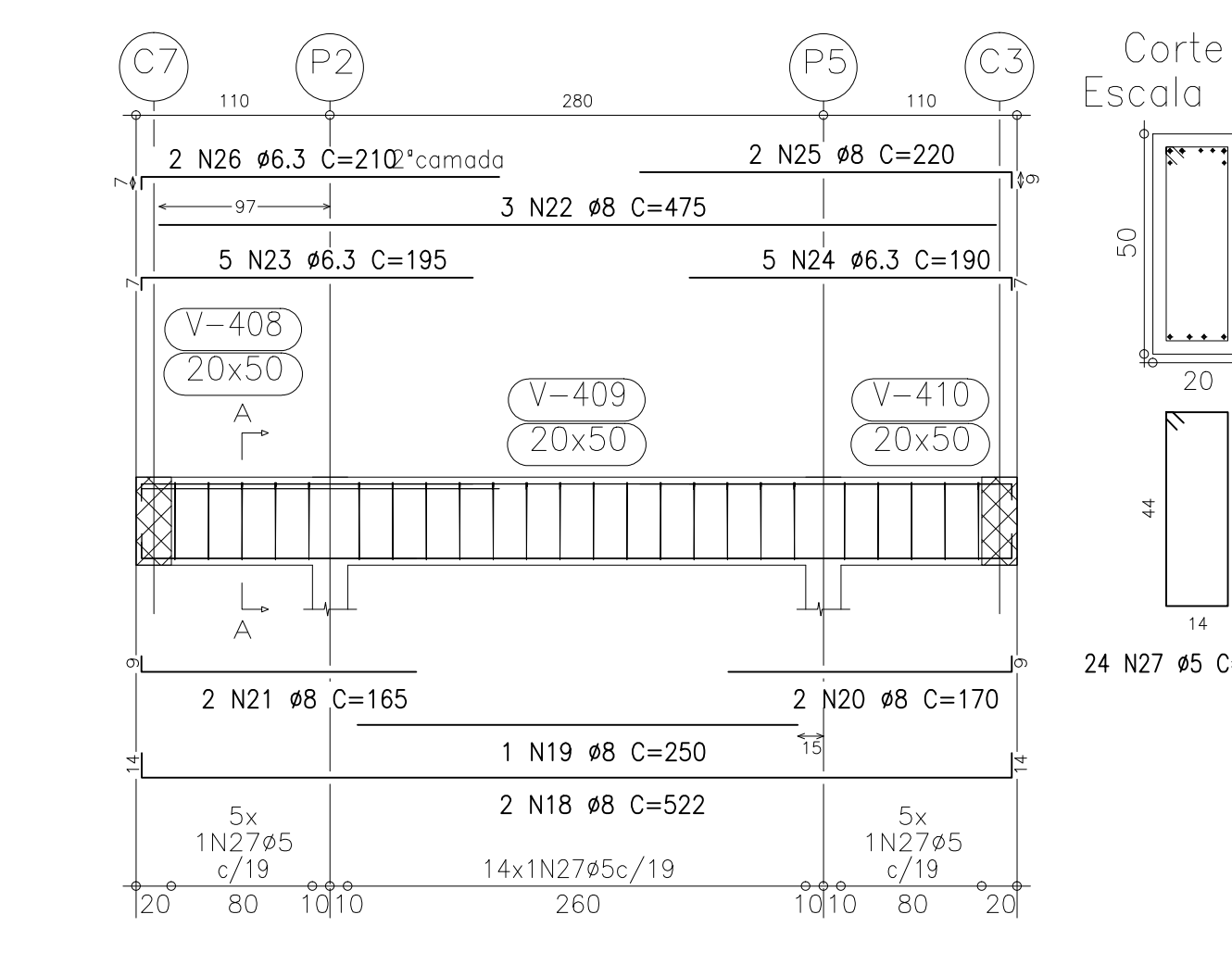
Muro apoiado: C4
Ver esperas no detalhamento de pilares ou vista de muros

V 5 = V 6 = V 9
Escala 1:50



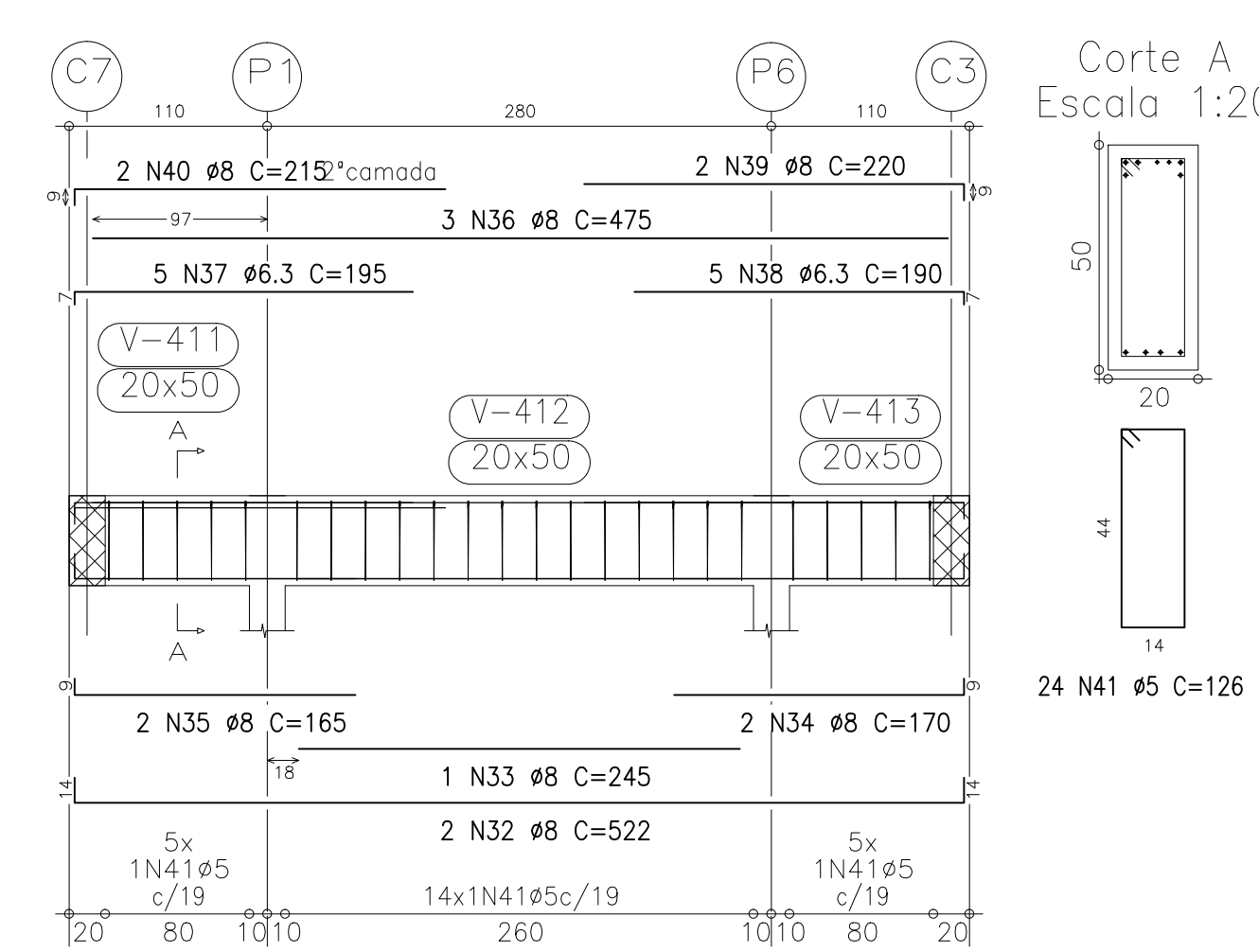
Muro apoiado: C7
Ver esperas no detalhamento de pilares ou vista de muros

V 7
Escala 1:50



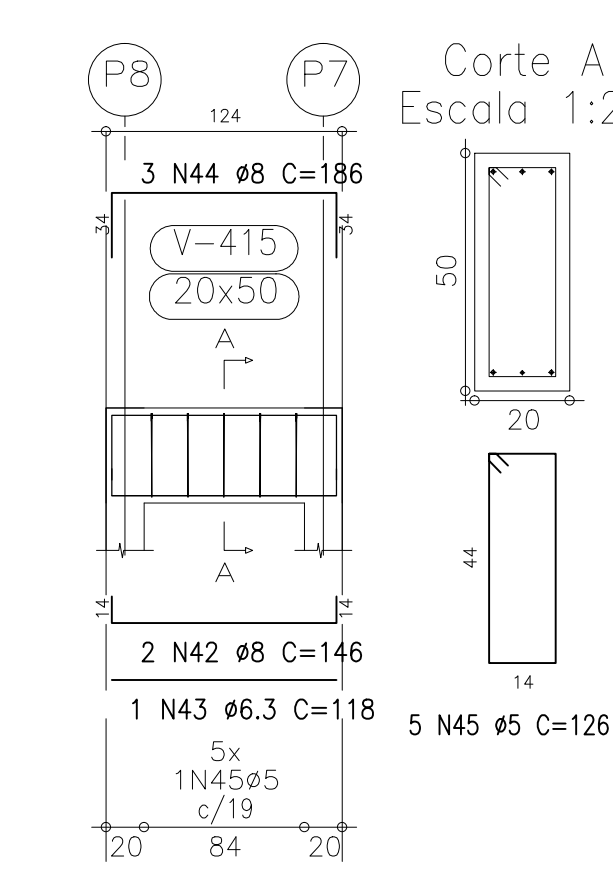
Muro apoiado: C8
Ver esperas no detalhamento de pilares ou vista de muros

V 8
Escala 1:50



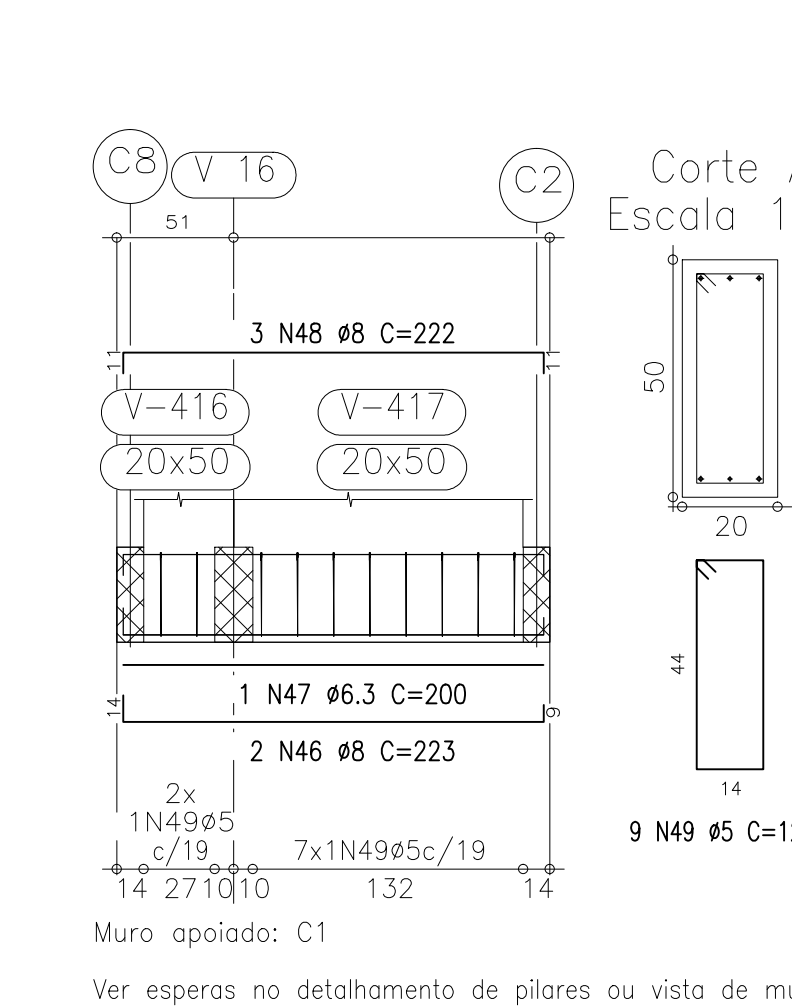
Muro apoiado: C8
Ver esperas no detalhamento de pilares ou vista de muros

V 10
Escala 1:50



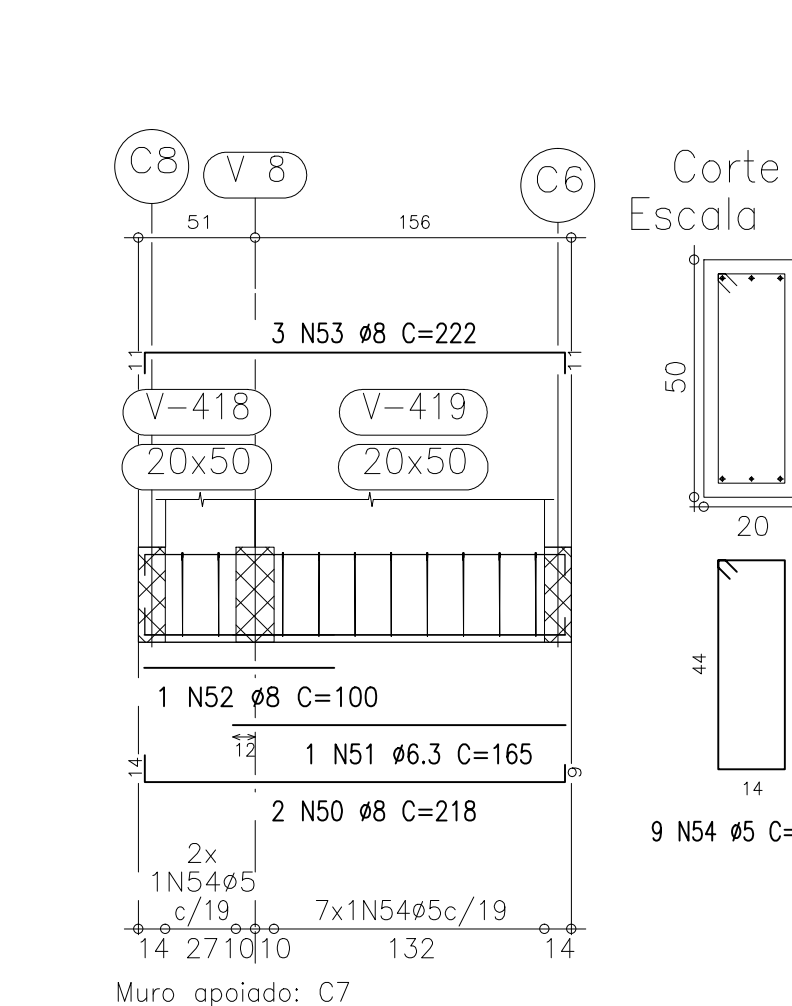
Muro apoiado: C1
Ver esperas no detalhamento de pilares ou vista de muros

V 11
Escala 1:50



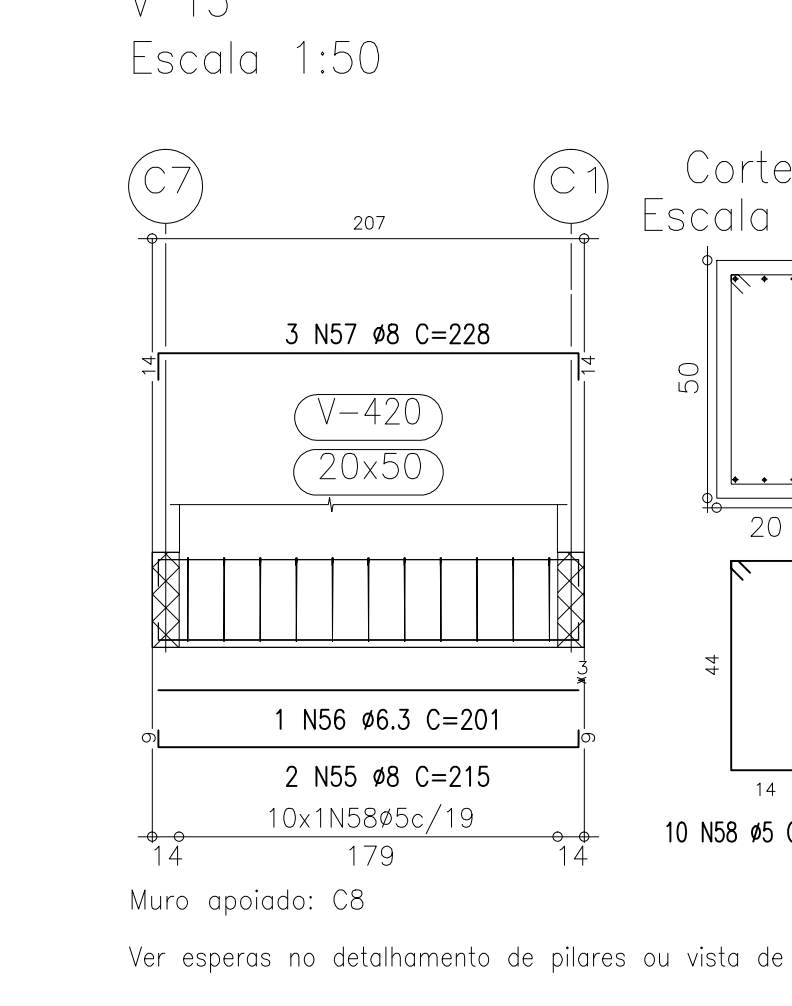
Muro apoiado: C1
Ver esperas no detalhamento de pilares ou vista de muros

V 12
Escala 1:50



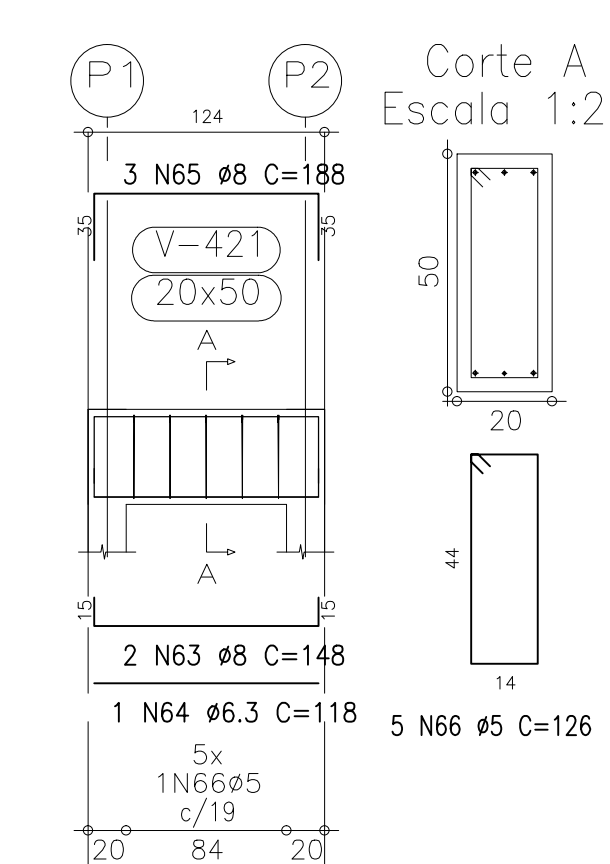
Muro apoiado: C7
Ver esperas no detalhamento de pilares ou vista de muros

V 13
Escala 1:50



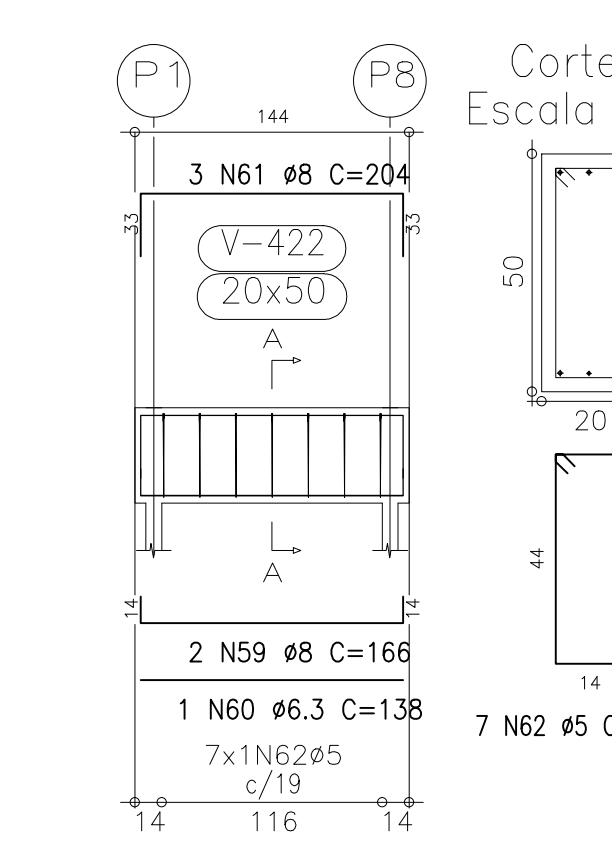
Muro apoiado: C8
Ver esperas no detalhamento de pilares ou vista de muros

V 14
Escala 1:50



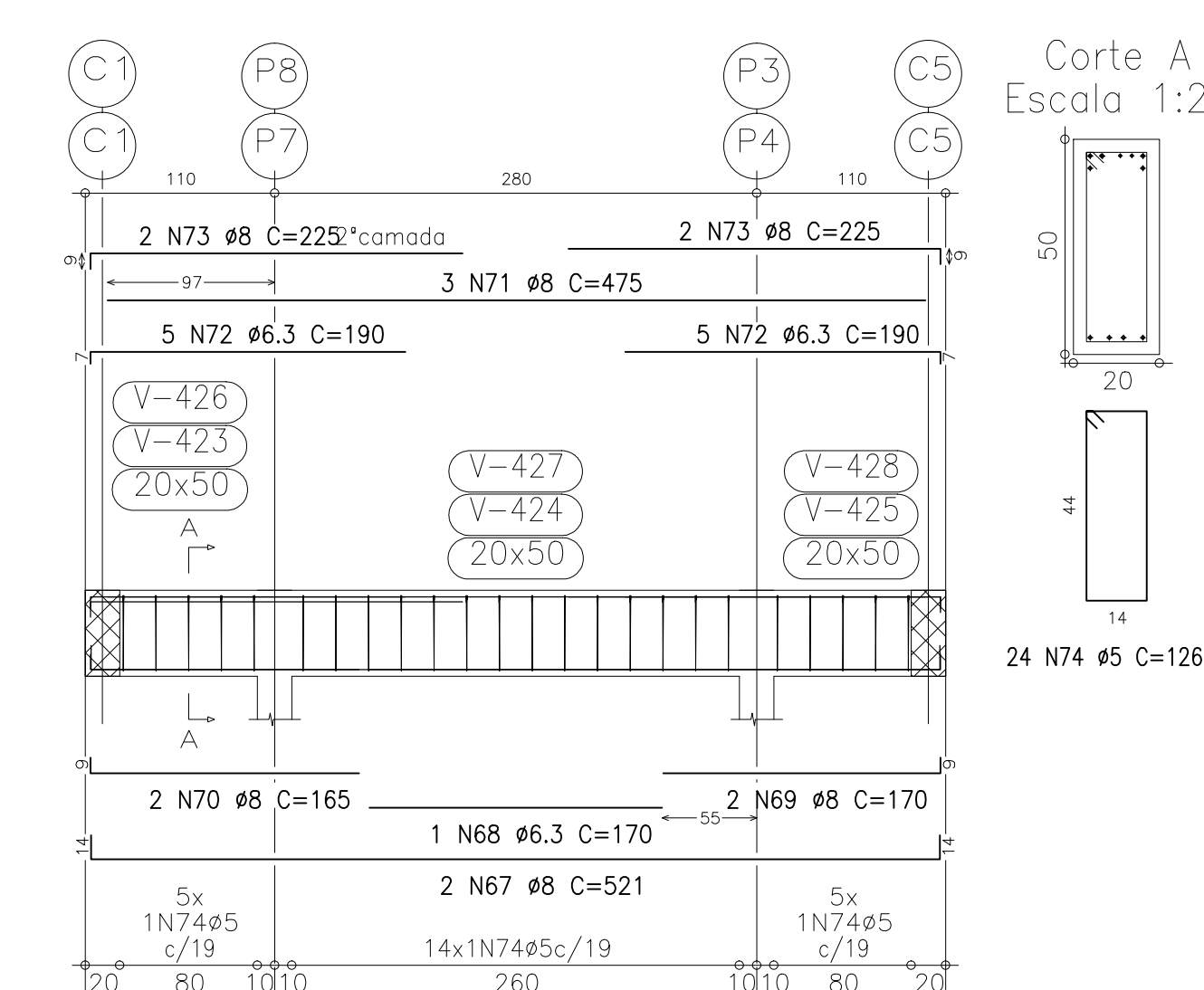
Muro apoiado: C8
Ver esperas no detalhamento de pilares ou vista de muros

V 15
Escala 1:50



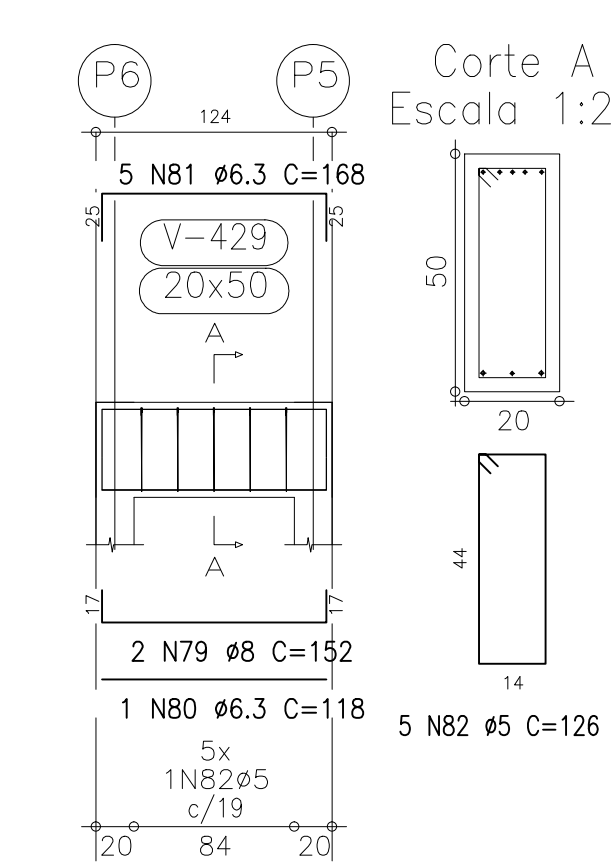
Muro apoiado: C8
Ver esperas no detalhamento de pilares ou vista de muros

V 16 = V 17
Escala 1:50



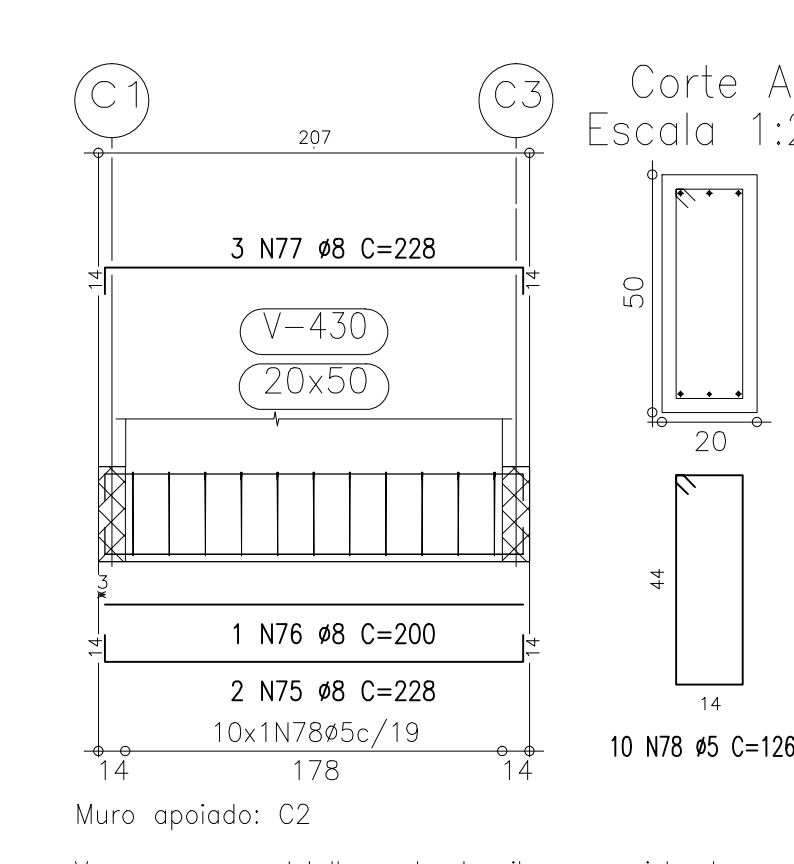
Muro apoiado: C3
Ver esperas no detalhamento de pilares ou vista de muros

V 18
Escala 1:50



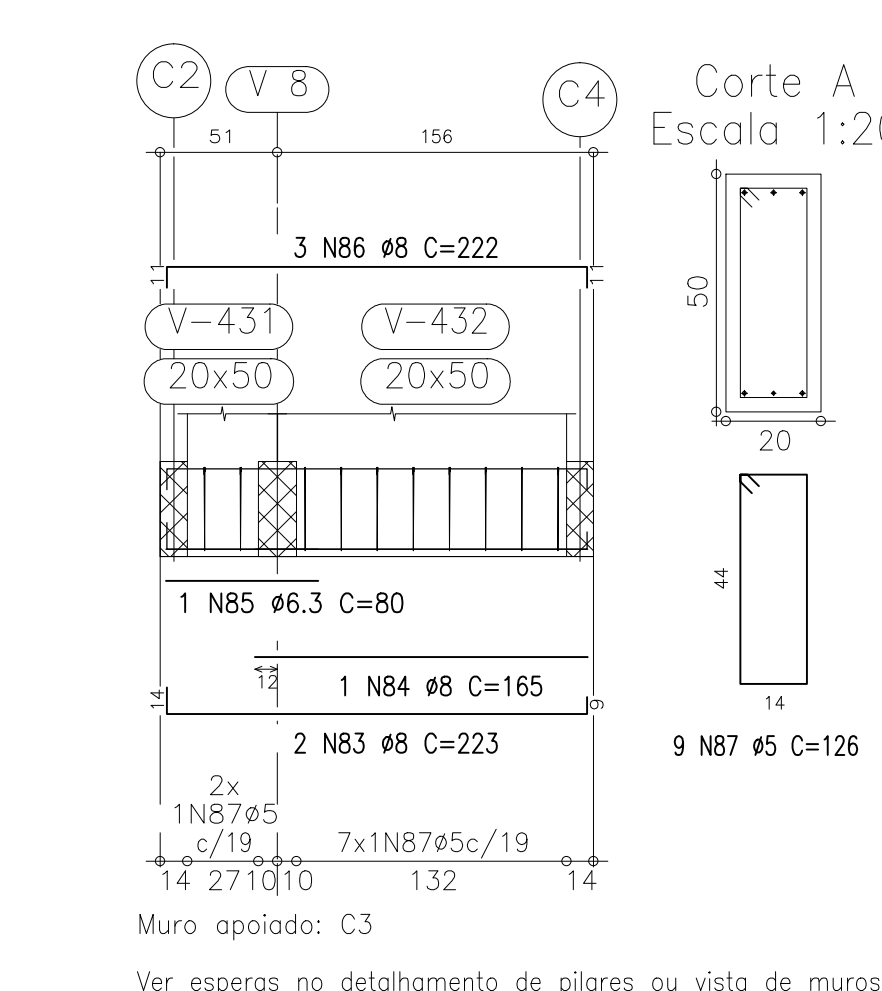
Muro apoiado: C2
Ver esperas no detalhamento de pilares ou vista de muros

V 19
Escala 1:50



Muro apoiado: C2
Ver esperas no detalhamento de pilares ou vista de muros

V 20
Escala 1:50



Muro apoiado: C3
Ver esperas no detalhamento de pilares ou vista de muros

LISTA DE FERROS

Prancha	Tipo	Pos.	Bit. (mm)	Q.Tot.	COMPRIMENTOS (cm)		Peso (kg)
					C.Unt.	C.Tot.	
V 1	CA-50A	1	6	2	223	446	1.75
	CA-60B	2	1	165	165	0.41	
	CA-60B	2	1	126	126	0.39	
V 2	CA-50A	6	6	2	215	430	1.69
	CA-50A	10	10	129	129	0.38	
	CA-60B	10	10	126	126	0.39	
V 3	CA-50A	10	10	228	456	1.79	
	CA-50A	15	15	128	128	0.38	
	CA-60B	15	15	126	126	0.39	
V 4	CA-50A	14	14	150	300	1.18	
	CA-50A	17	17	126	126	0.38	
	CA-60B	17	17	126	126	0.39	
V 5 = V 6 = V 9	CA-50A	2	2	166	332	1.31	
	CA-50A	2	2	126	126	0.39	
	CA-60B	2	2	126	126	0.39	
V 7	CA-50A	18	18	522	1044	4.1	
	CA-50A	24	24	170	170	0.38	
	CA-60B	24	24	126	126	0.39	
V 8	CA-50A	4	4	223	446	1.75	
	CA-50A	4	4	165	165	0.41	
	CA-60B	4	4	126	126	0.39	
V 10	CA-50A	4	4	146	292	1.15	
	CA-50A	4	4	118	118	0.39	
	CA-60B	4	4	126	126	0.39	
V 11	CA-50A	4	4	223	446	1.75	
	CA-50A	4	4	200	200	0.49	
	CA-60B	4	4	126	126	0.39	
V 12	CA-50A	5	5	218	436	1.71	
	CA-50A	5	5	100	100	0.39	
	CA-60B	5	5	126	126	0.39	
V 13	CA-50A	5	5	215	430	1.69	
	CA-50A	5	5	126	126	0.39	
	CA-60B	5	5	126	126	0.39	
V 14	CA-50A	6	6	223	446	1.75	
	CA-50A	6	6	118	118	0.39	
	CA-60B	6	6	126	126	0.39	
V 15	CA-50A	6	6	166	332	1.31	
	CA-50A	6	6	126	126	0.39	
	CA-60B	6	6	126	126	0.39	
V 16 = V 17	CA-50A	6	6	521	1042	4.1	
	CA-50A	6	6	170	170	0.38	
	CA-60B	6	6	126	126	0.39	
V 18	CA-50A	7	7	152	304	1.19	
	CA-50A	7	7	118	118	0.39	
	CA-60B	7	7	126	126	0.39	
V 19	CA-50A	7	7	228	456	1.79	
	CA-50A	7	7	200	200	0.49	
	CA-60B	7	7	126	126	0.39	
V 20	CA-50A	8	8	223	446	1.75	
	CA-50A	8	8	165	165	0.41	
	CA-60B	8	8	126	126	0.39	

RESUMO GERAL (+10%)			
AÇO	Ø(mm)	COMPR (m)	MASSA (kg)
CA-60B	5	304.92	48
CA-50A	6.3	131.18	32
CA-50A	8	352.59	138
TOTAL:			219

NOTAS DE PROJETO

- 1- Concreto Fck=25MPa, Slump 8±1cm
- 2- Aço CA 50 e 60
- 3- Cotas e níveis em centímetros.
- 4- Cobrimento do ferragem = 3.0 cm
- 5- Usar espaçadores e posicionadores entre ferragem e forma.
- 6- Conferir medidas no local.
- 7- Conferir forma e ferragem, antes da concretagem.
- 8- Molhar bem as formas antes da concretagem.
- 9- Adensar corretamente o concreto nas formas.
- 10- Curar bem o concreto, mantendo a superfície sempre umedecida.

DECLARAÇÃO DE COMPROMISSO

Declaramos sob pena de lei, estar cumprindo todos os requisitos exigidos pela legislação urbanística do local, comprometendo-me a comprovar tal afirmação quando da obtenção do habite-se, sob pena de não obtê-lo. Comprometo-me ainda, ter ciência que a aprovação do projeto e introdução das modificações necessárias à sua aprovação, não me exime das responsabilidades estabelecidas pelas normas, regulamentos e legislação pertinentes às atividades.

DADOS DO PROJETISTA

c.m.
Construtora Montebelense Ltda.
Obras, Projetos e Consultoria
CNPJ: 03.064.549/0001-38
CREA: GO 7321/IRF

ENDEREÇO: Rua Santa Rita de Cássia, 559, St. São José
CEP: 76.100-000
EMAIL: cm.engenharia@yahoo.com.br/cmengenharia@oi.com.br
TELEFONE: (064) 3671.4080

REGISTRO CONTROLE INTERNO

CARTÓRIO: FASE III
REVISÃO DO DESENHO: FERNANDO PEDROSA
NOME ARQUIVO: 03 IFAM-EX.FS.III-CASTEL-VIGAS_(Pr04-05).dwg

MATRÍCULA ESCRITURA Nº: (4 CAMPI)
DATA: 22/02/2015

IFAM
BRASIL AMAZONAS

REITORIA AMAZONAS:
ANTONIO VENANCIO CASTELO BRANCO

TÍTULO:
PROJETO DE ESTRUTURA DE CONCRETO-CASTELO D'ÁGUA

ASSUNTO:
DETALHE DE VIGAS: BARRILETE

REITORIA CAMPUS:
EIRUNEPÉ

BAIRRO:
NOSSA SRª DE FÁTIMA

CEP:
69.880-000

MATRÍCULA ESCRITURA Nº:
(4 CAMPI)

DATA:
22/02/2015

REVISÃO DO DESENHO:
FERNANDO PEDROSA

NOME ARQUIVO:
03 IFAM-EX.FS.III-CASTEL-VIGAS_(Pr04-05).dwg

ENDEREÇO:
AV. PREFEITO JOÃO CAVALCANTE

CIDADE:
EIRUNEPÉ

UF:
AM

TELEFONE:
(097) 3481-1217

HOME PAGE:
www.ifam.edu.br

FASE III
ESTRUT. CASTELO
5/7