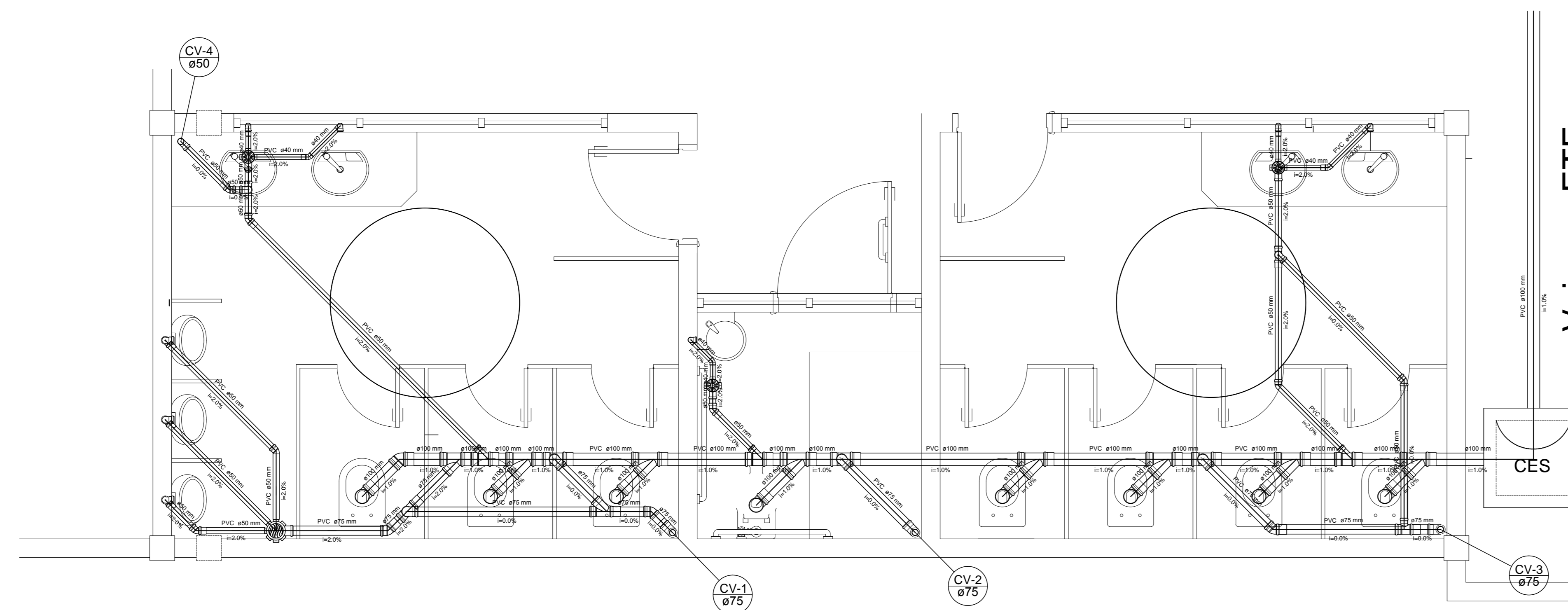


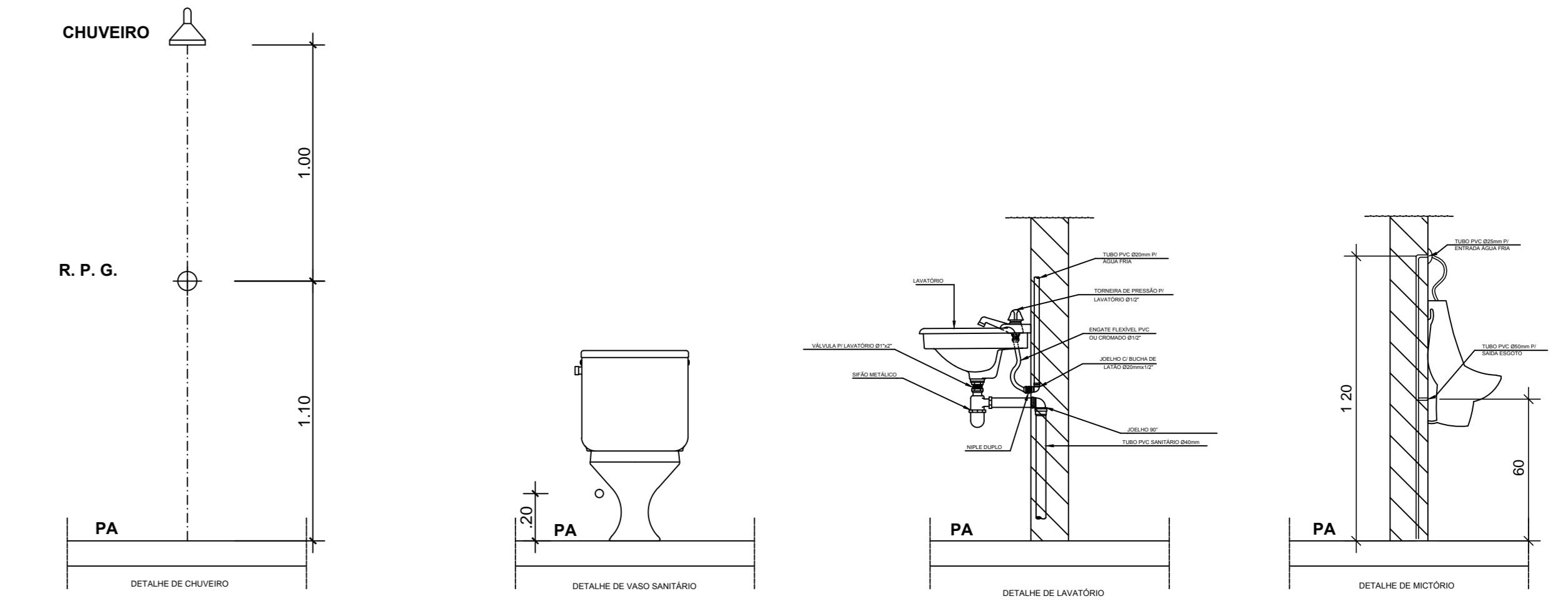
PLANTA BAIXA - HIDROSSANITÁRIO  
ESC. 1/50



PLANTA BAIXA - DETALHE DE ESGOTO  
ESC. 1/25

Detalhe S12  
escala 1:25

Lista de Materiais	
<b>Caixas de Passagem</b>	
Caixa de inspeção de esgoto sifonada	1 pc
CE-5-60x60 cm	
<b>PVC Sifonado</b>	
Caixa sifonada	3 pc
100x100x50	
Caixa sifonada montada c/ grelha e porta grelha	1 pc
150x150x50	
Sela de caixil p/ pia e lavatório	5 pc
1" - 1,12"	
Sela Resil p/ Mistério	3 pc
1.1/4" - 2"	
Válvula p/ lavatório e tanque	1 pc
1"	
<b>PVC Esgoto</b>	
Curva 90 curta	5 pc
45 mm	
50 mm	3 pc
100 mm	1 pc
Joelho 45	3 pc
40 mm	
50 mm	5 pc
75 mm	1 pc
Joelho 90	8 pc
100 mm	
50 mm	3 pc
Joelho 90 c/anel p/ esgoto secundário	1 pc
40 mm - 1,12"	
Junção simples	5 pc
100 mm - 50 mm	3 pc
100 mm - 75 mm	1 pc
100 mm - 100 mm	7 pc
Linha simples	4 pc
50 mm	
Tubo PVC porta-bolsa c/ veda	8,16 m
100 mm - 2"	3,99 m
Tubo rígido c/ porta e bolsa soldável	0,55 m
40 mm	
Tubo rígido c/ porta lisa	1,61 m
100 mm - 4"	1,89 m
40 mm	3,64 m
50 mm - 2"	13,45 m
75 mm - 3"	0,78 m
<b>PVC Esgoto</b>	
Curva 90 curta	1 pc
50 mm	
75 mm	3 pc
Joelho 45	2 pc
50 mm	
75 mm	2 pc
Joelho 90	4 pc
50 mm	
75 mm	1 pc
Junção simples	1 pc
75 mm - 75 mm	
Linha simples	1 pc
50 mm	
Tubo PVC porta-bolsa c/ veda	4 pc
100 mm - 2"	1,10 m
Tubo rígido c/ porta lisa	1,86 m
50 mm - 2"	4,70 m
75 mm - 3"	
14 sandão	
100 mm - 75 mm	3 pc
50 mm - 50 mm	2 pc
75 mm - 50 mm	1 pc
75 mm - 75 mm	1 pc

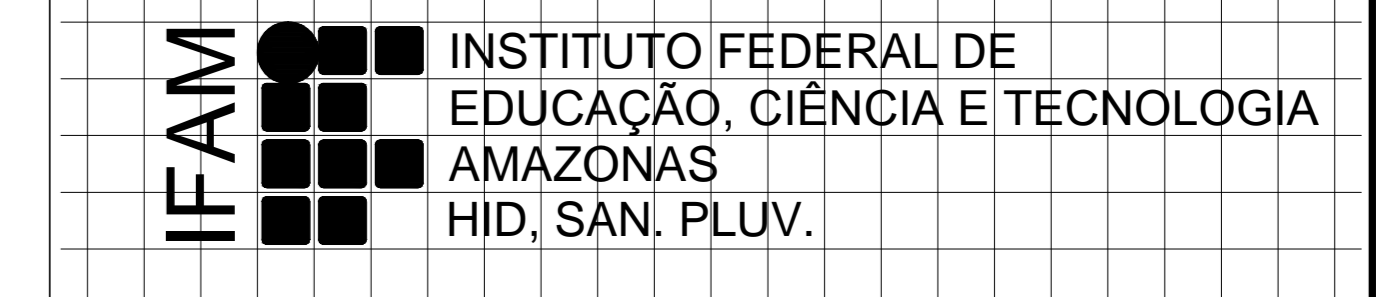


DETALHE DE APARELHOS SANITÁRIOS  
SEM ESCALA

**DECLARAÇÃO DE COMPROMISSO**  
Declaramos sob pena de lei, estar cumprindo todos os requisitos exigidos pela legislação urbanística de Manaus, comprometendo-me a cumprir as determinações da Prefeitura de Manaus, sob pena de não obter o licenciamento. Comprometo-me ainda, ter ciência que a aprovação do projeto e introdução das modificações necessárias a sua aprovação não exime das responsabilidades estabelecidas pelas normas, regulamentos e legislação pertinentes às atividades profissionais.

AUTORES DO PROJETO E ART: \_\_\_\_\_  
PROPRIETÁRIO/PROCURADOR: \_\_\_\_\_  
RESPONSÁVEL PELA EXECUÇÃO E ART: \_\_\_\_\_

REV. Nº	DATA	RESPONSÁVEL	ALTERAÇÃO
01	-	-	-
-	-	-	-
-	-	-	-



PROJETO: REFORMA E AMPLIAÇÃO DA UNIDADE DE APOIO DO CAMPUS EIRUNEPÉ/AM  
ASSUNTO: PROJETO HIDROSSANITÁRIO - PLANTA BAIXA E DETALHES  
ENGENHEIRO: RUA MONSENHOR COUTINHO, S/N, BAIRRO APARECIDA - EIRUNEPÉ/AM  
ÁREA DO TERRENO: 740,70 m<sup>2</sup> | ÁREA CONSTRUIDA: 573,92 m<sup>2</sup> | DATA: 19/04/2016 | ESCALA: INDICADA  
TELEFONE: (92) 3306-0045 / (92) 98415-0793 | E-MAIL: enge.ifam@ifam.edu.br | PERÍCIAS: \_\_\_\_\_

CERN  
H/SP  
01/04