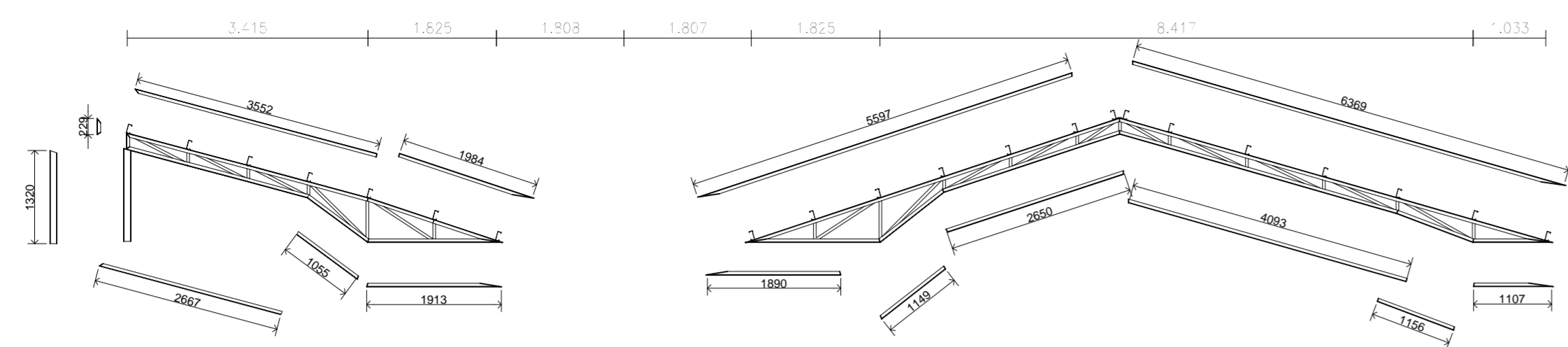
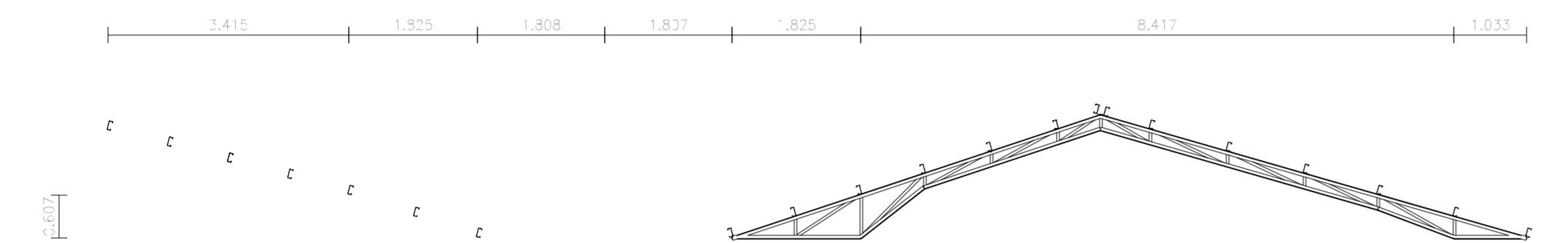


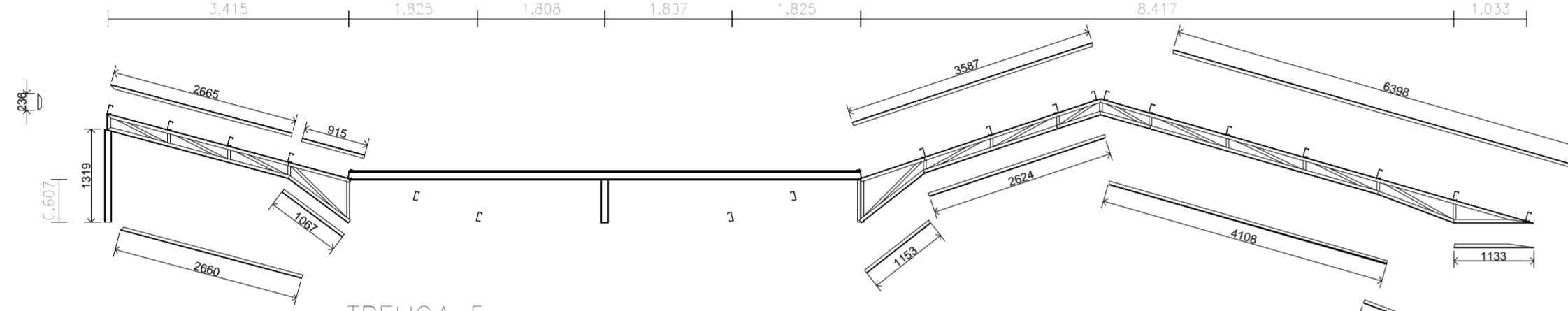
TRELIÇA 1 E TRELIÇA 2



TRELIÇA 2



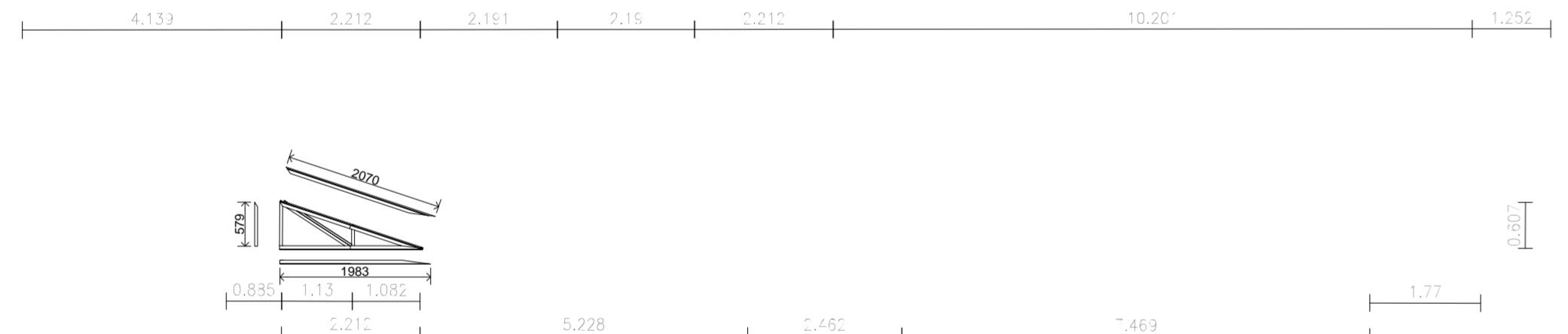
TRELIÇA 3 E TRELIÇA 4



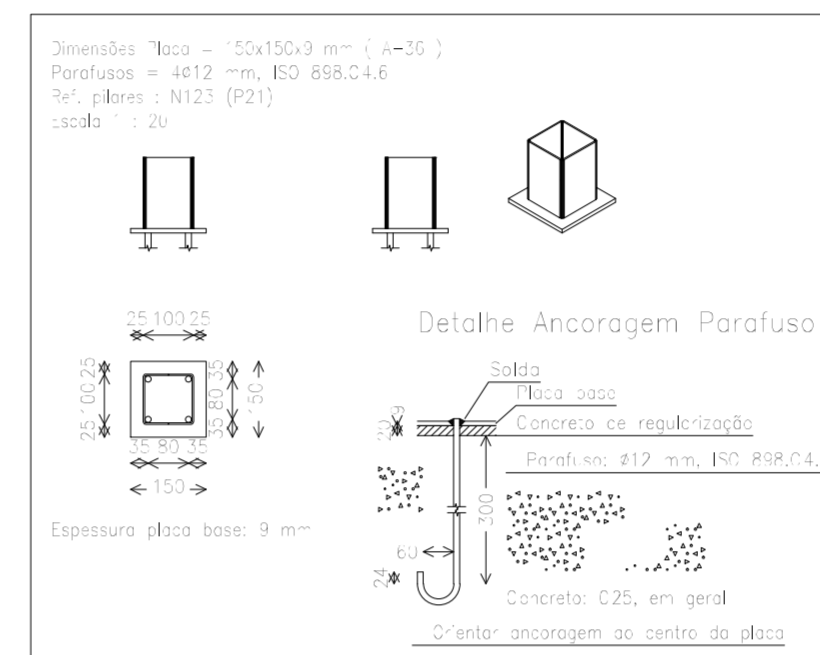
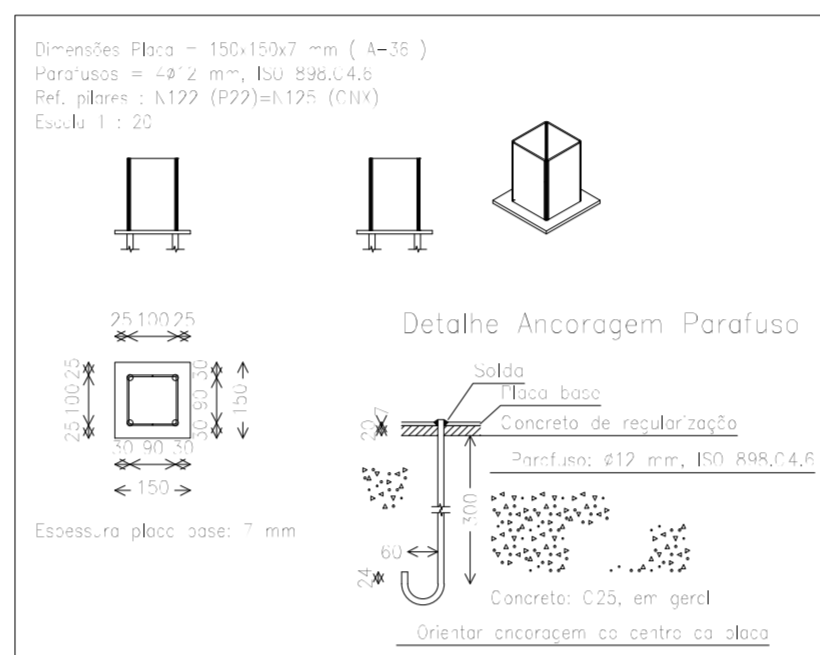
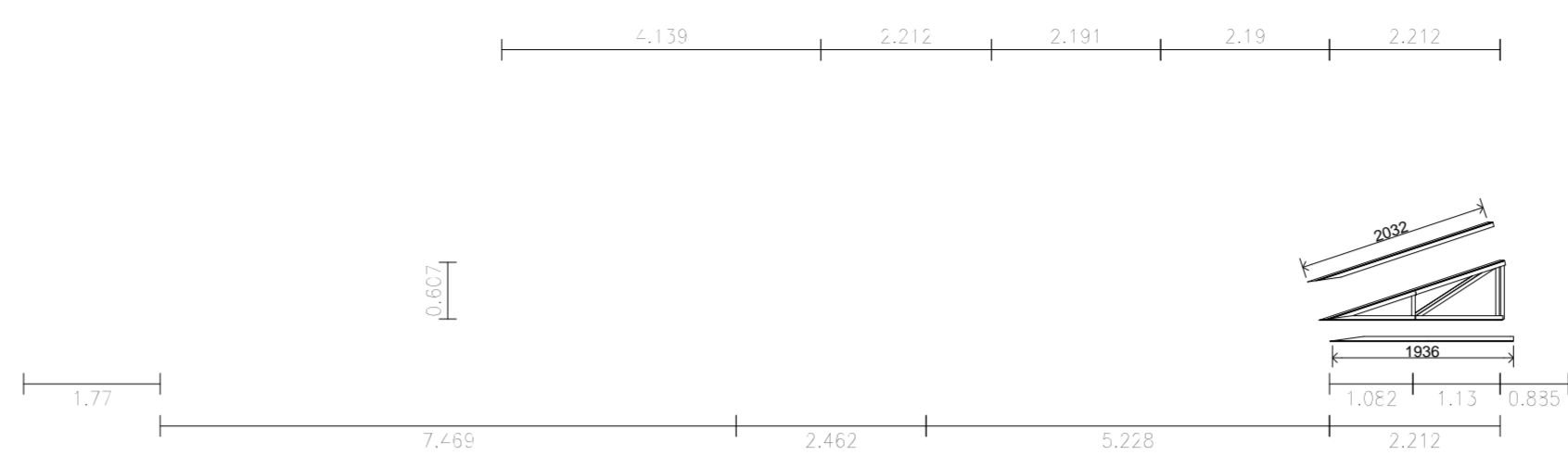
TRELIÇA 5



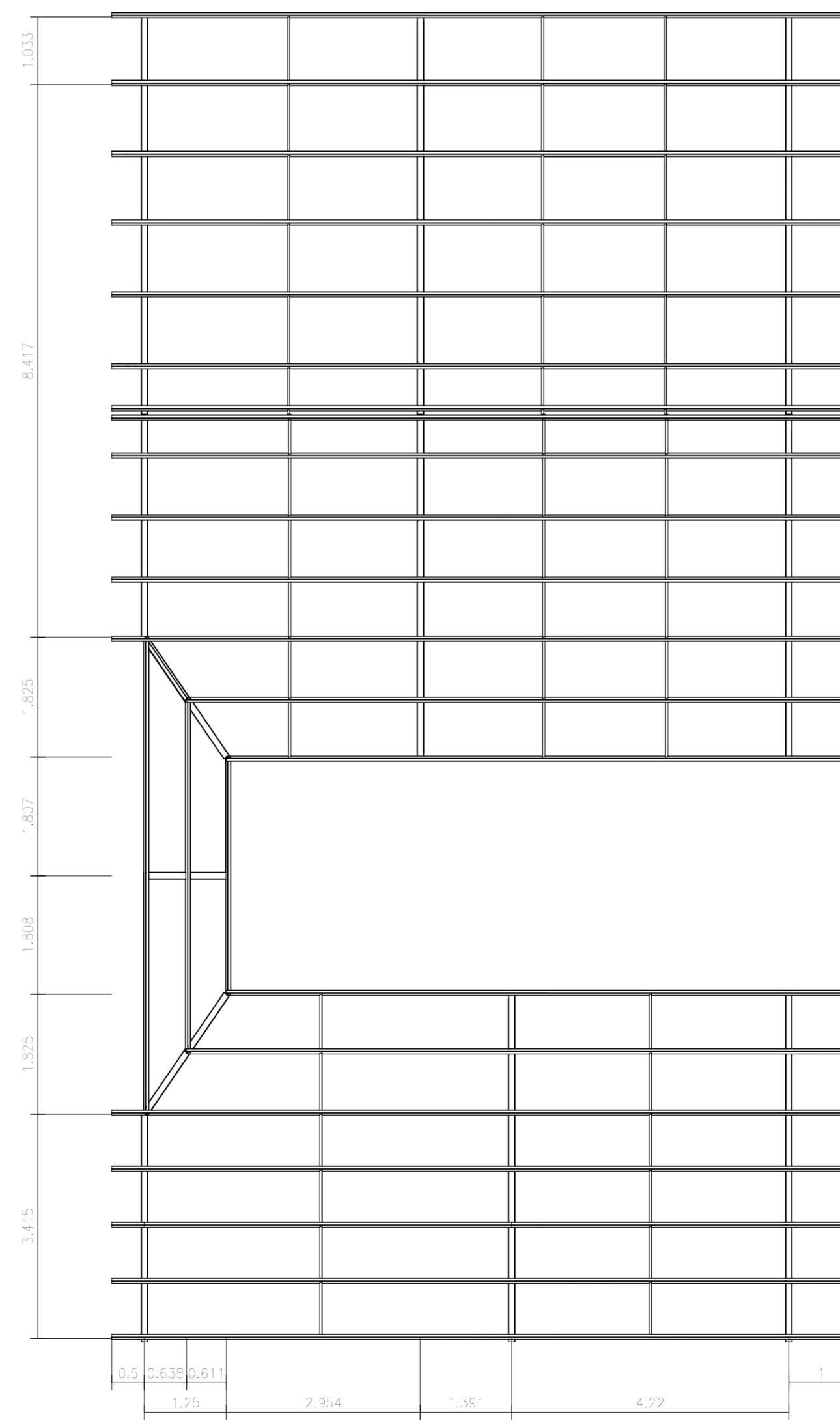
TRELIÇA 6



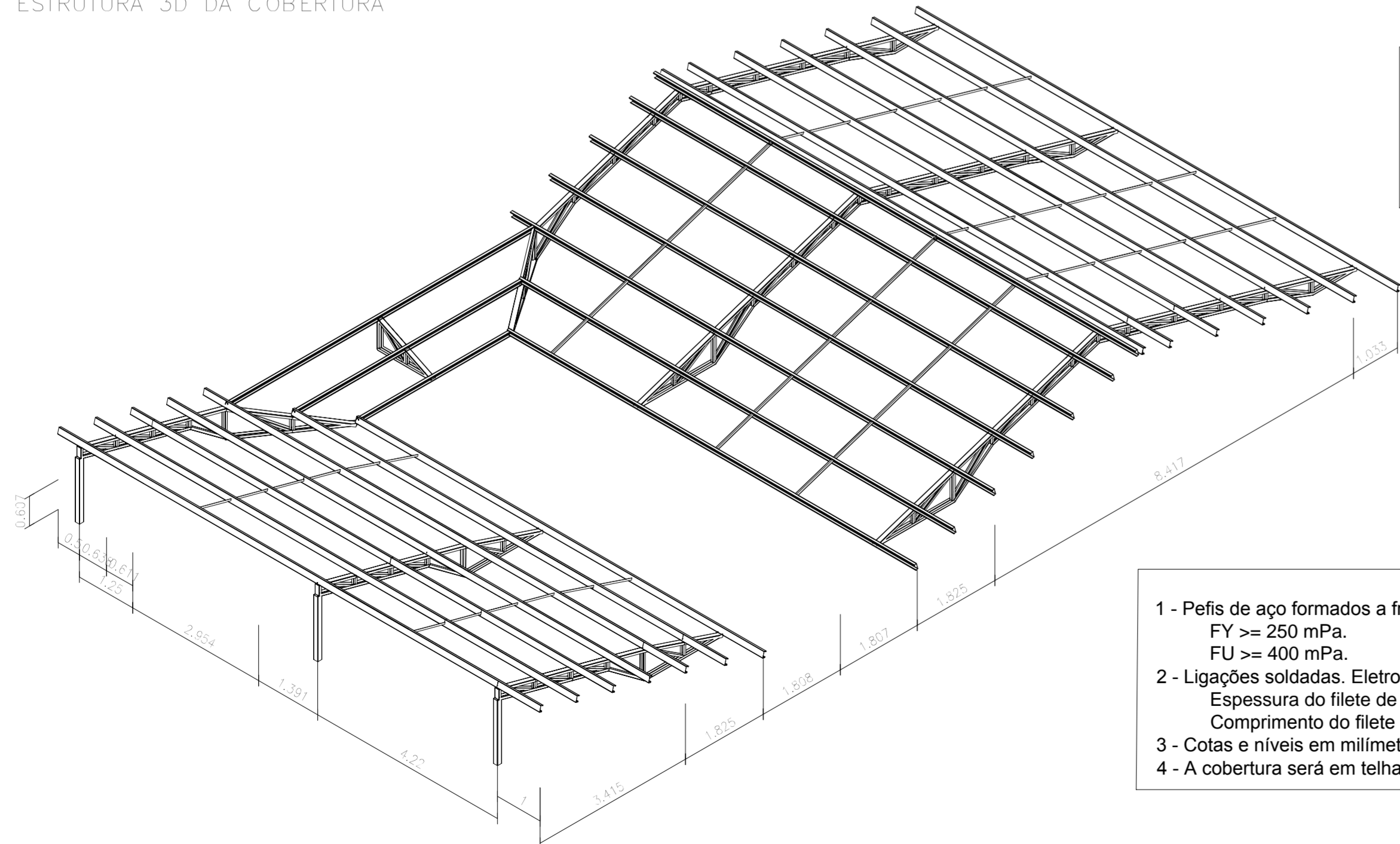
TRELIÇA 7



PLANTA DA ESTRUTURA



ESTRUTURA 3D DA COBERTURA



Obra de reforma e ampliação do IFAM Campus Estrutura 1
Norma de aço laminado: NBR8800
Norma de aço dobrado: ABNT NBR 14762: 2010
Aço laminado: A-36 250Mpa
Aço dobrado: CF-26
Escala: 1:100

- NOTAS**
- 1 - Perfis de aço formados a frio (Chapa dobrada)
FY >= 250 mPa.
FU >= 400 mPa.
 - 2 - Ligações soldadas. Eletrodos com especificação AWS E7018
Espessura do filete de solda = 2,5 mm;
Comprimento do filete de solda = em todo o perímetro do perfil.
 - 3 - Cotas e níveis em milímetros, salvo contrário;
 - 4 - A cobertura será em telha de fibrocimento ondulada 6 mm.

TABELA DE AÇO							
Material	Designação	LOCAL	POSICÃO	Perfil(ões)	COMP (m)	PESO TOT (kg)	
Aço laminado	A-36 250Mpa	111	ALINHADOR	L38x38x3,2 (Cantoneiras de abas iguais)	46,32	84,32	
			DIAGONAL	L38x38x3,2 (Cantoneiras de abas iguais)	5,183	18,88	
			MONTANTE	L38x38x3,2 (Cantoneiras de abas iguais)	1,525	5,54	
			DIAGONAL	L38x38x3,2 (Cantoneiras de abas iguais)	5,185	18,88	
			MONTANTE	L38x38x3,2 (Cantoneiras de abas iguais)	1,527	5,55	
			DIAGONAL	L38x38x3,2 (Cantoneiras de abas iguais)	10,897	39,69	
			MONTANTE	L38x38x3,2 (Cantoneiras de abas iguais)	2,803	10,22	
			DIAGONAL	L38x38x3,2 (Cantoneiras de abas iguais)	10,897	39,69	
			MONTANTE	L38x38x3,2 (Cantoneiras de abas iguais)	2,803	10,22	
			DIAGONAL	L38x38x3,2 (Cantoneiras de abas iguais)	4,977	17,42	
			MONTANTE	L38x38x3,2 (Cantoneiras de abas iguais)	1,228	4,46	
			DIAGONAL	L38x38x3,2 (Cantoneiras de abas iguais)	9,784	35,64	
			MONTANTE	L38x38x3,2 (Cantoneiras de abas iguais)	2,506	9,18	
			DIAGONAL	L38x38x3,2 (Cantoneiras de abas iguais)	0,883	3,21	
			MONTANTE	L38x38x3,2 (Cantoneiras de abas iguais)	0,297	1,08	
			DIAGONAL	L38x38x3,2 (Cantoneiras de abas iguais)	1,282	4,62	
			MONTANTE	L38x38x3,2 (Cantoneiras de abas iguais)	0,297	1,08	
DIAGONAL	L38x38x3,2 (Cantoneiras de abas iguais)	3,788	14,62				
TOTAL PARCIAL =					109,063	312,850	
Aço dobrado	CF-26	111	APÓIO	C100x50x3,04 (Perfil C)	1,315	11,92	
			BANDEIRA SUP	C100x50x3,04 (Perfil C)	5,538	25,18	
			BANDEIRA SUP	C100x50x3,04 (Perfil C)	5,459	24,74	
			MONTANTE	C100x50x3,04 (Perfil C)	0,207	0,94	
			APÓIO	C100x50x3,04 (Perfil C)	1,315	11,92	
			BANDEIRA SUP	C100x50x3,04 (Perfil C)	5,538	25,18	
			BANDEIRA SUP	C100x50x3,04 (Perfil C)	5,459	24,74	
			MONTANTE	C100x50x3,04 (Perfil C)	0,207	0,94	
			112	APÓIO	C100x50x3,04 (Perfil C)	11,803	107,80
			BANDEIRA SUP	C100x50x3,04 (Perfil C)	11,800	107,76	
			MONTANTE	C100x50x3,04 (Perfil C)	0,638	2,89	
			13	APÓIO	C100x50x3,04 (Perfil C)	1,315	11,92
			BANDEIRA SUP	C100x50x3,04 (Perfil C)	3,713	16,84	
			BANDEIRA SUP	C100x50x3,04 (Perfil C)	3,537	16,06	
			MONTANTE	C100x50x3,04 (Perfil C)	0,207	0,94	
			14	BANDEIRA SUP	C100x50x3,04 (Perfil C)	8,911	40,42
			BANDEIRA SUP	C100x50x3,04 (Perfil C)	8,977	41,27	
MONTANTE	C100x50x3,04 (Perfil C)	0,638	2,89				
15	BANDEIRA SUP	C100x50x3,04 (Perfil C)	2,000	9,07			
BANDEIRA SUP	C100x50x3,04 (Perfil C)	0,607	2,75				
MONTANTE	C100x50x3,04 (Perfil C)	5,570	25,24				
16	BANDEIRA SUP	C100x50x3,04 (Perfil C)	4,586	20,78			
BANDEIRA SUP	C100x50x3,04 (Perfil C)	236,800	1.093,85				
TOTAL PARCIAL =					1.023,50	1.936,42	

Perfis de aço: Quantitativos das superfícies a pintar					
Tipo	Série	Perfil	Superfície unitária (m²/m)	Comprimento (m)	Formas (m²)
Aço laminado	Cantoneiras de abas iguais	L 38x38x3,2, Duplo U unânio genérica	0,305	62.740	19.123
		L 38x38x3,2	0,152	46.319	7.059
Aço dobrado	Perfil C	C 100x50x3,04	0,386	109.428	42.230
		C 100x50x3,04, Caixa Dupla soldada	0,389	3.945	1.536
		CR 127x50x2,28	0,496	225.481	111.904
		CR 127x50x2,28, Duplo U unânio genérica	0,993	11.315	11.231
Subtotal:					166.901
Total					193.083

Pilares	Aço	Peso kgf	Totais kgf
N122 (P22), N125 (CNX)	A-36 2 x 1.24		
N123 (P21)	A-36 1 x 1.59		
Totais		4.06	4.06

Pilares	Parafusos	Aço	Comprimento m	Peso kgf	Totais m	Totais kgf
N122 (P22), N125 (CNX)	8ø12 mm L=48 cm ISO 898.C4.6 (liso)		8 x 0,488 x 0,42			
N123 (P21)	4ø12 mm L=48 cm ISO 898.C4.6 (liso)		4 x 0,484 x 0,42			
Totais			5,72	5,08	5,72	5,08

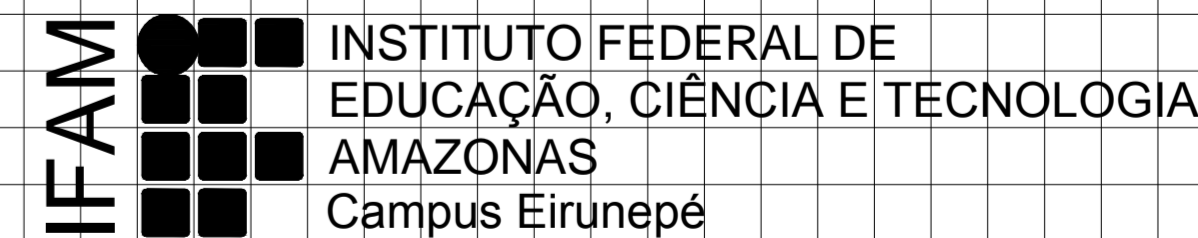
DECLARAÇÃO DE COMPROMISSO

Declaro sob pena de lei, estar cumprindo todos os requisitos exigidos pela legislação urbanística de Manaus, comprometendo-me a comprovar tal afirmação quando da obtenção do habite-se, sob pena de não obtê-lo. Comprometo-me ainda, ter ciência que a aprovação do projeto e introdução das modificações necessárias à sua aprovação, não me exime das responsabilidades estabelecidas pelas normas, regulamentos e legislação pertinentes às atividades profissionais.

AUTORES DO PROJETO E ART: _____

PROPRIETÁRIO/PROCURADOR: _____

REV. Nº	DATA	RESPONSÁVEL	ALTERAÇÃO
01	-	-	-
-	-	-	-
-	-	-	-



REITOR: ANTONIO VENANCIO CASTELO BRANCO
DIRETOR DA UNIDADE: ADANILTON

PROJETO: OBRA DE REFORMA E AMPLIAÇÃO DO PRÉDIO ANEXO DO IFAM CAMPUS EIRUNEPÉ

ASSUNTO: ESTRUTURA METÁLICA DA COBERTURA - DETALHES

ENDEREÇO: RUA MONSENHOR COUTINHO, S/N, BAIRRO APARECIDA - EIRUNEPÉ-AM

ÁREA DO TERRENO: 740,70 m² | ÁREA CONSTRUÍDA: 573,92 m² | DATA: 20/09/2015 | ESCALA: INDICADA

TELEFONE / CELULAR: (92) 3306-0045 / (92) 98415-0793 | E-MAIL: eng.fam@ifam.edu.br | DESENHO: PÉRICLES

CERN
COB
03/03