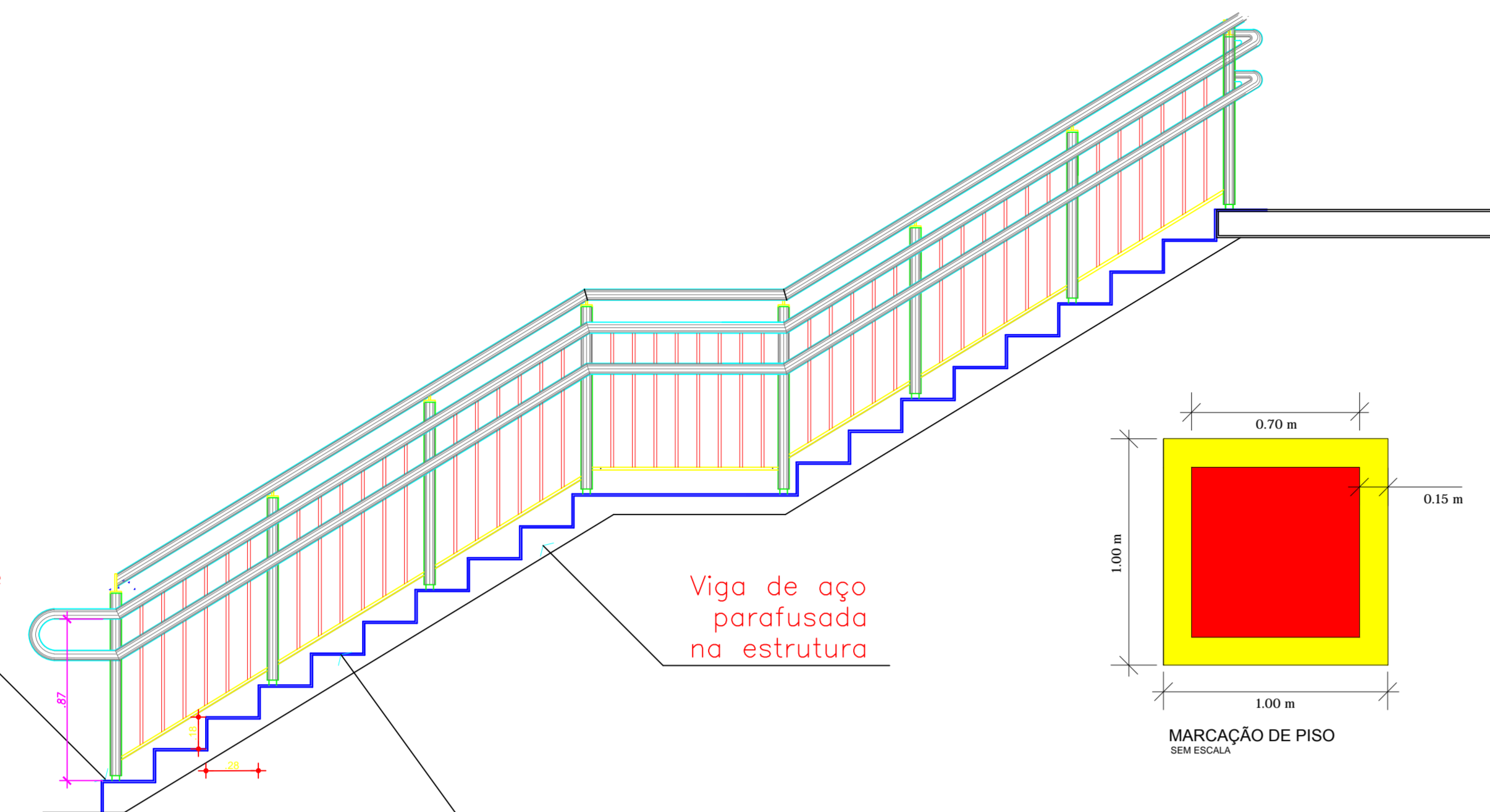
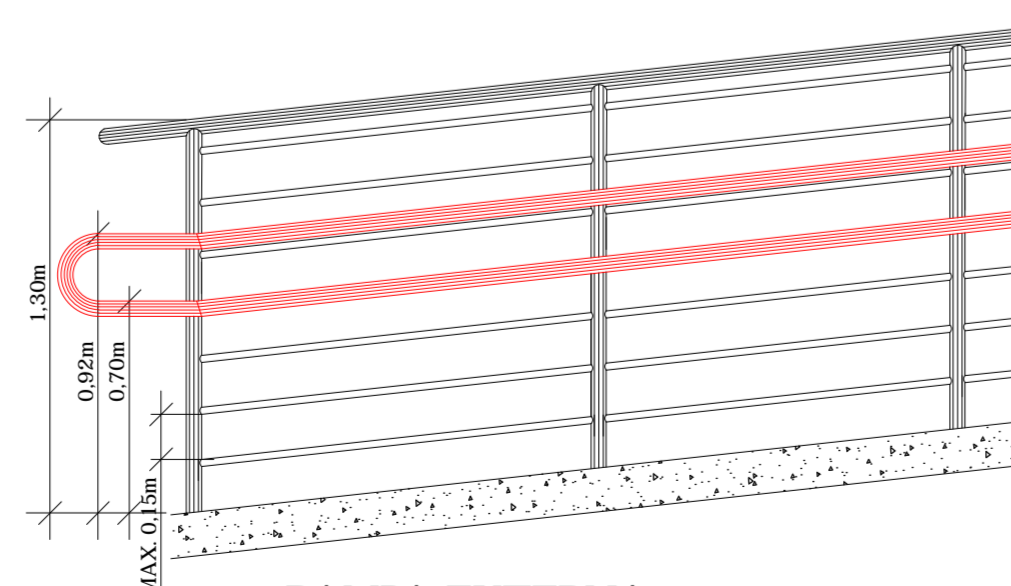
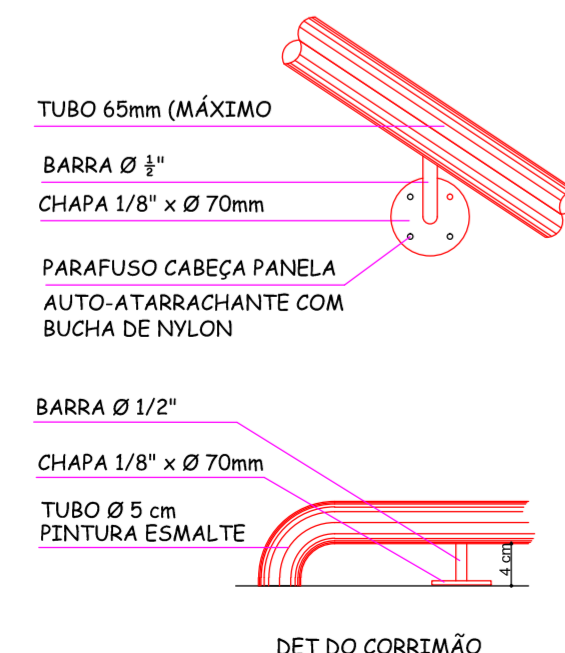
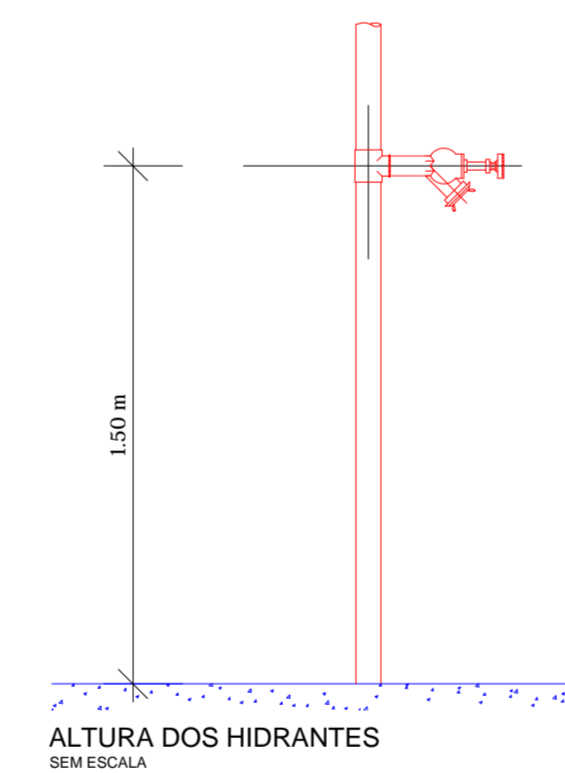
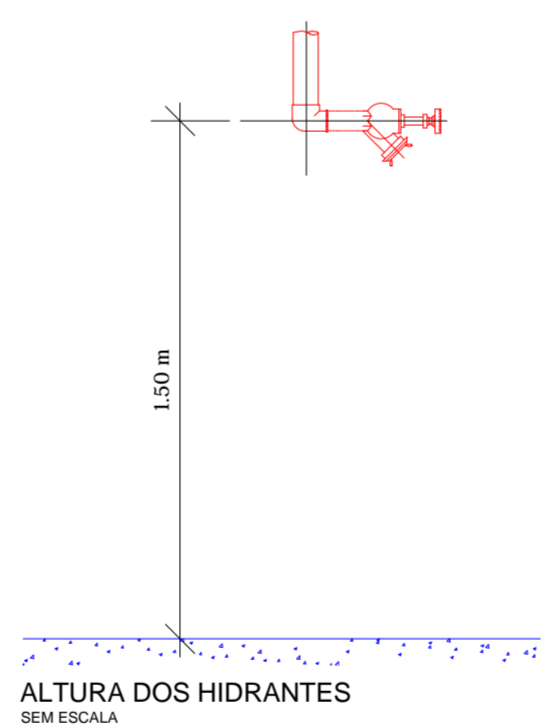
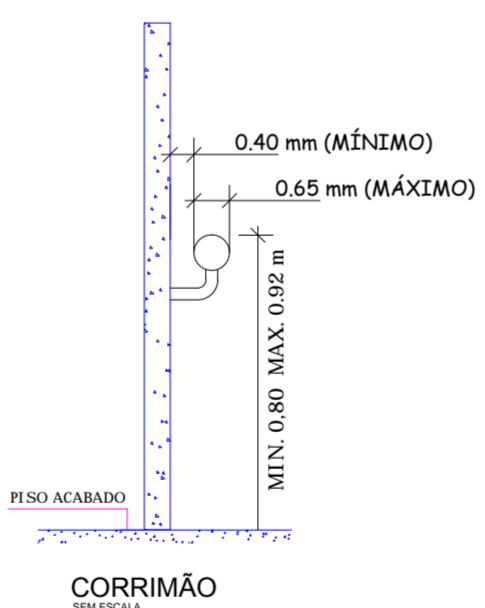
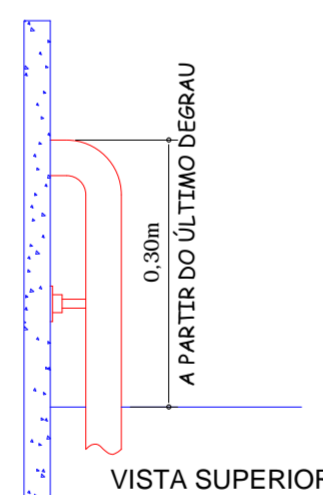
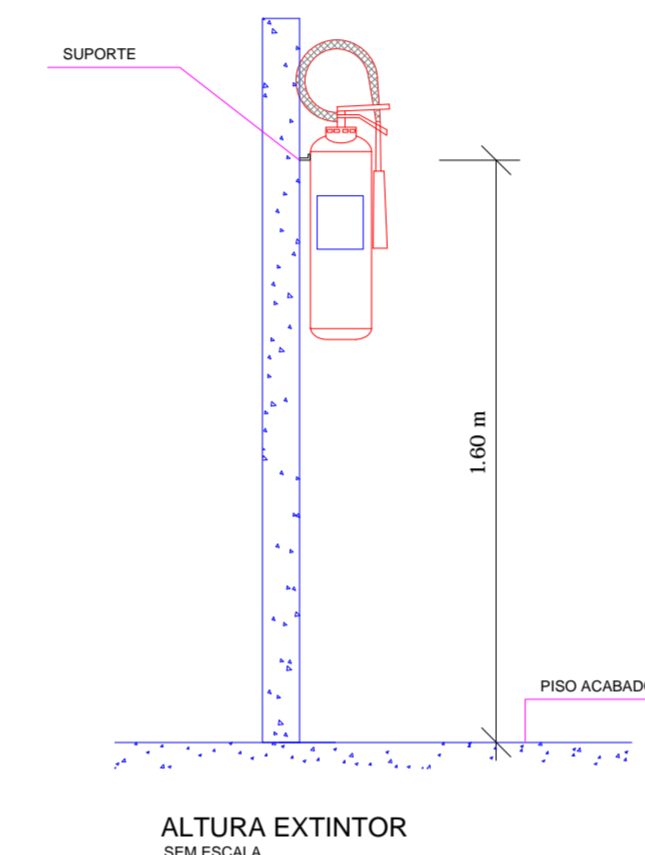
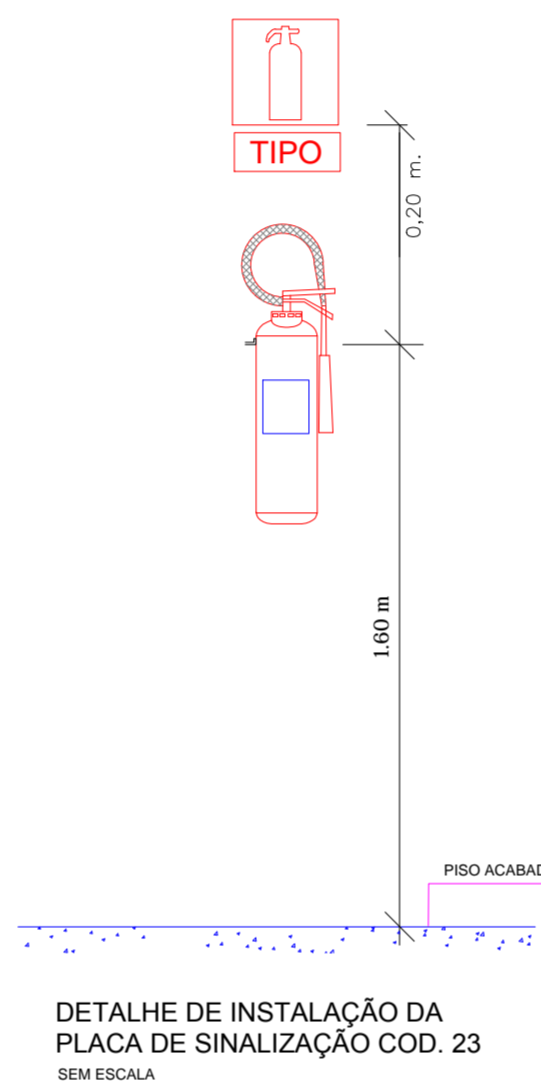
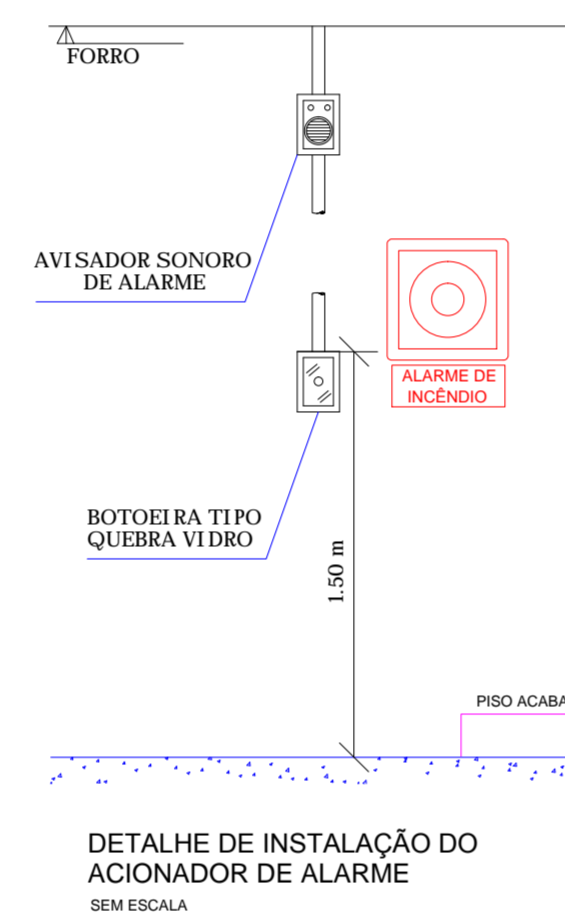
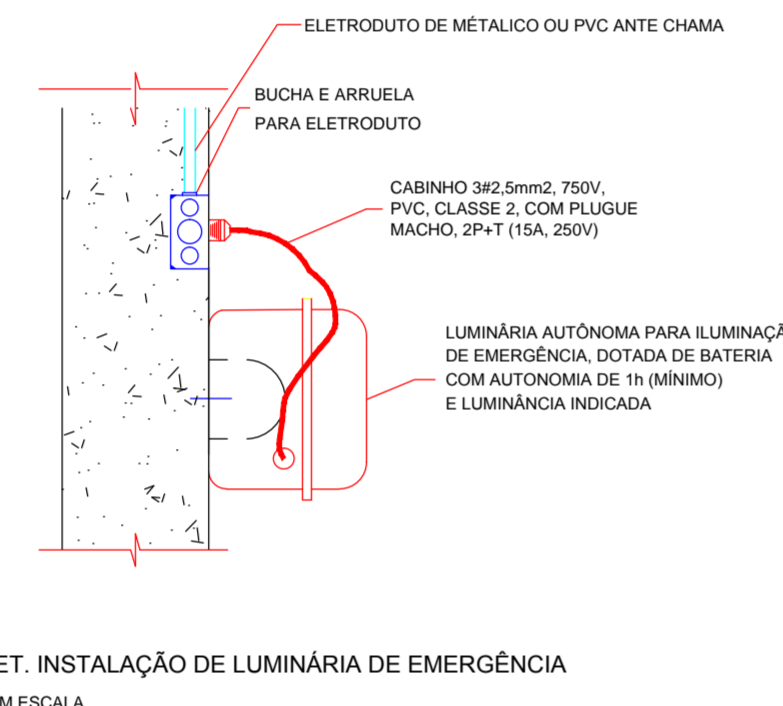
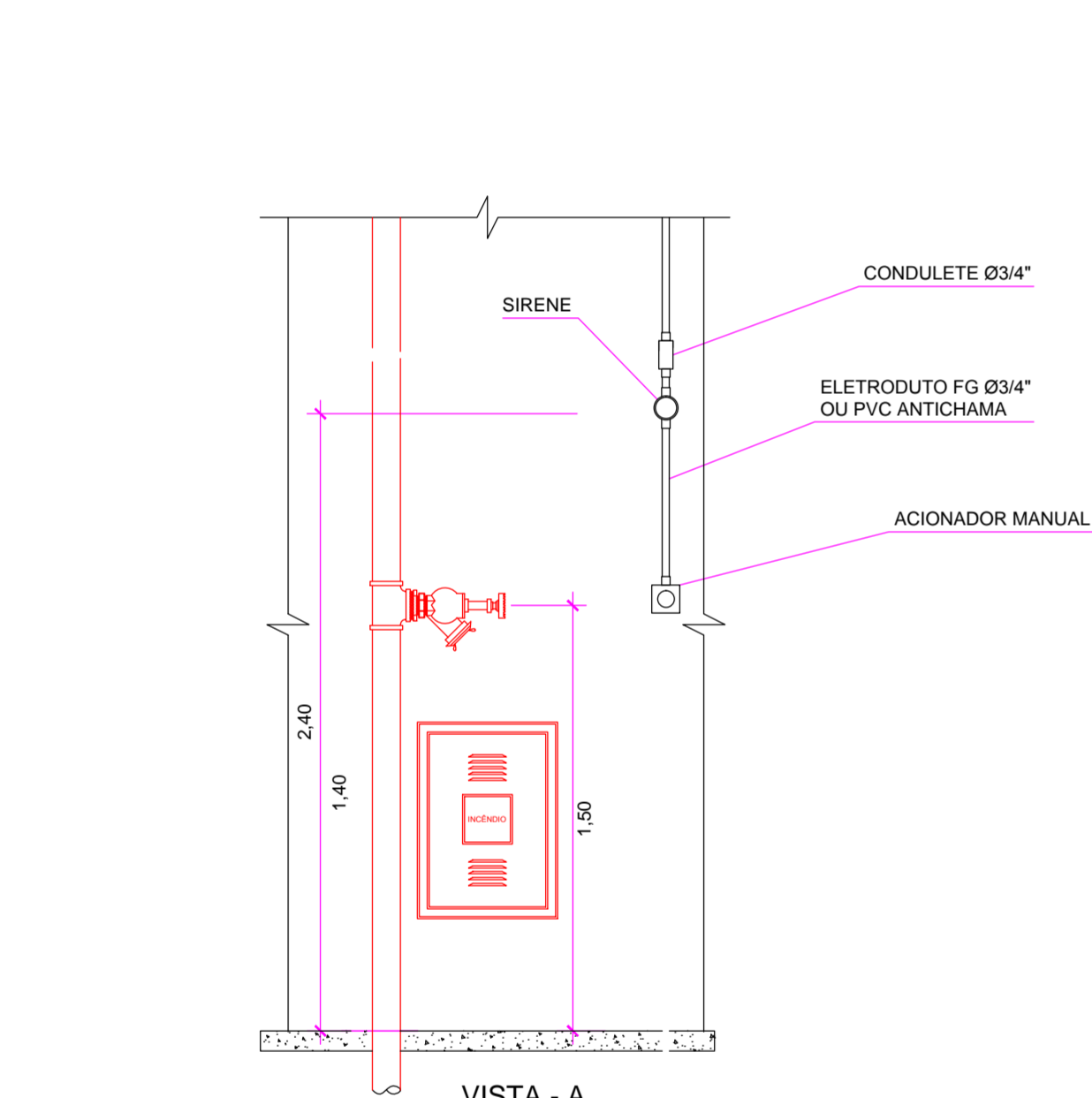
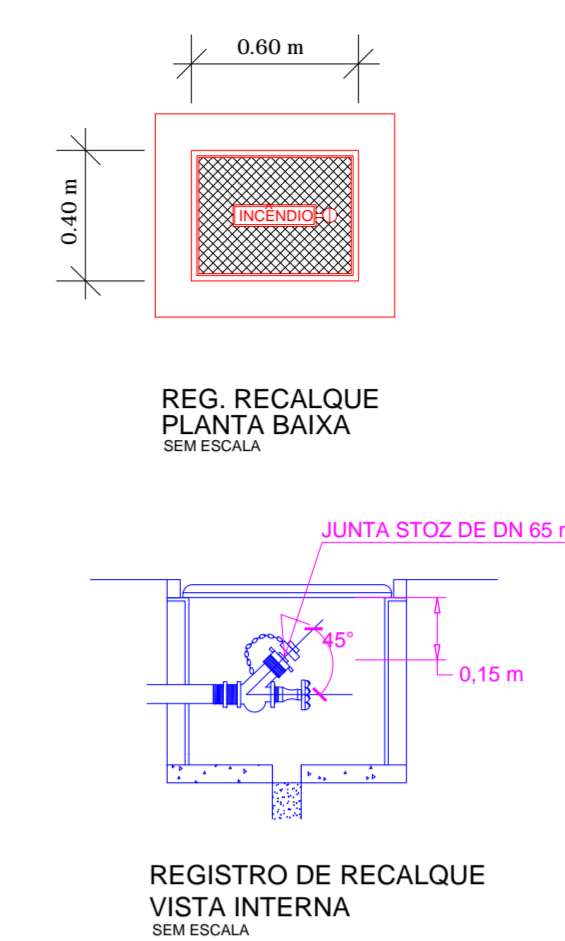
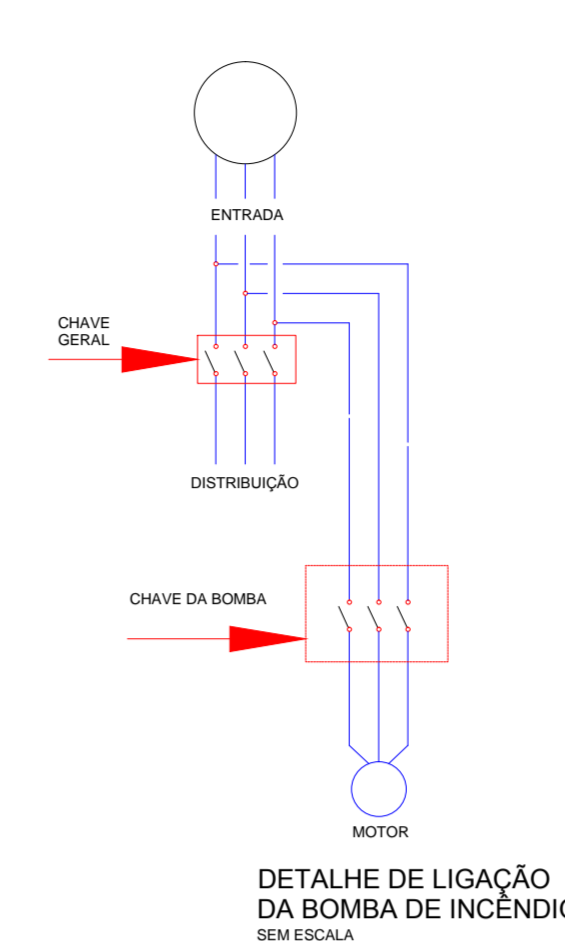
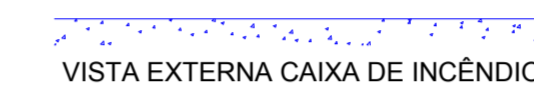
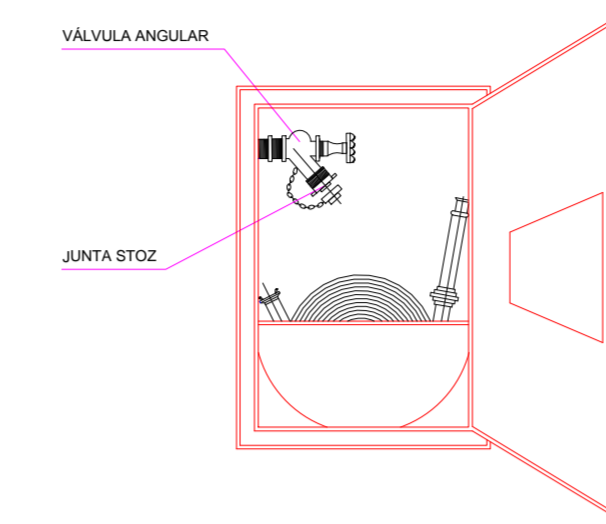
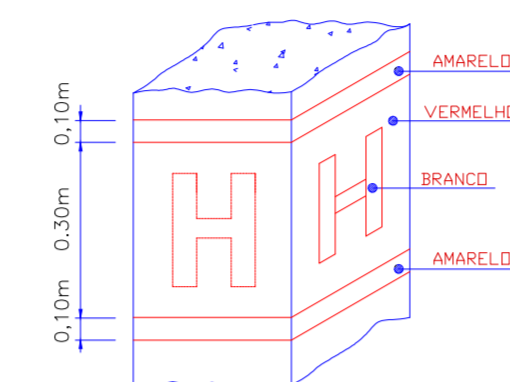
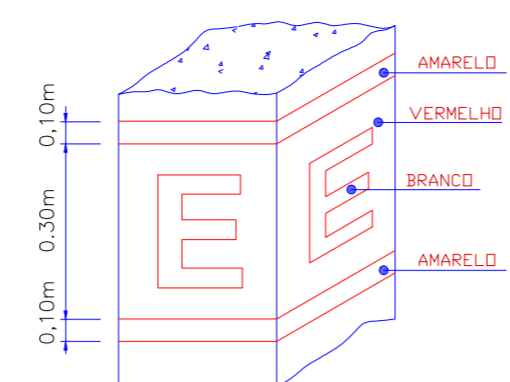
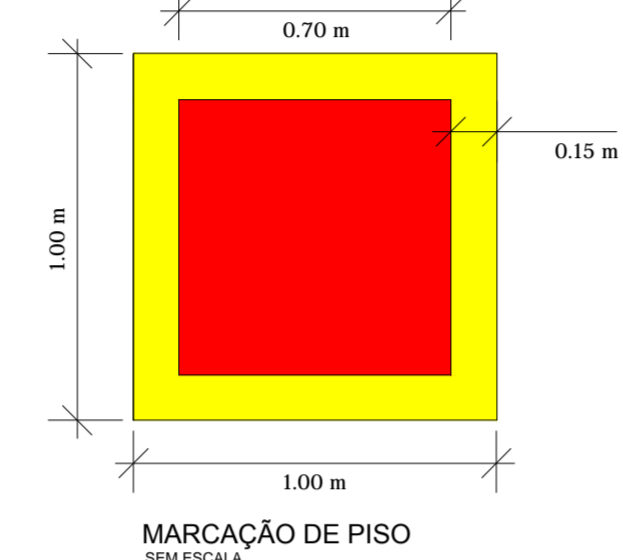


Piso Antiderrapante em chapa de aço corrugada

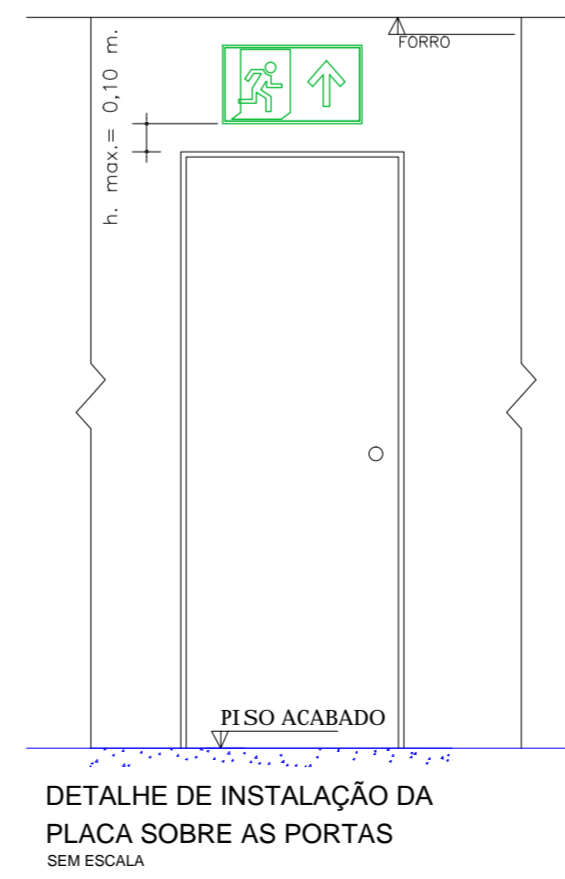
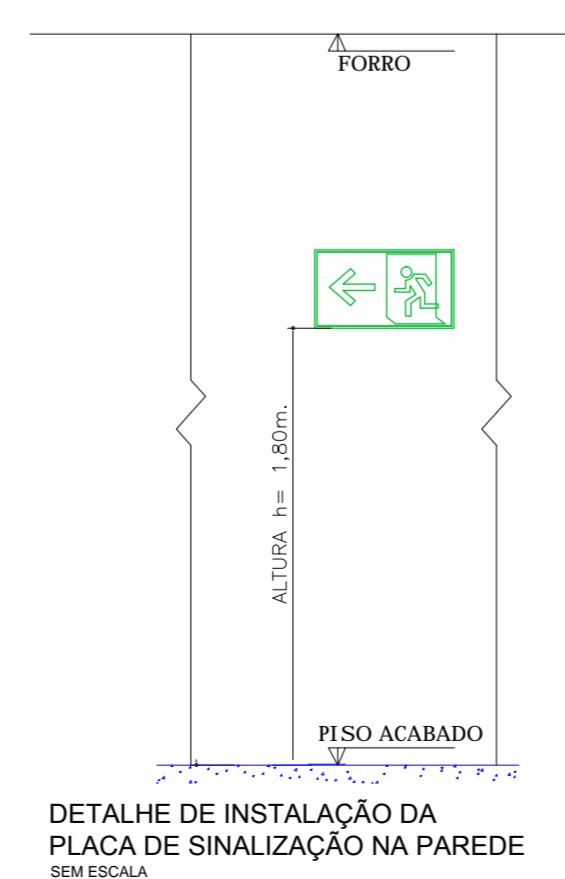


Viga de aço parafusada na estrutura

Piso fixado nas vigas laterais



AS EXTREMIDADES DO CORRIMÃO DEVERÃO ESTAR VOLTADAS P/ A PAREDE E SEREM CONTÍNUOS, NÃO INTERROMPER NO PATAMAR, ENTRE AS BARRAS NENHUM INTERVALO MAIOR QUE 15 cm.



CLASSIFICAÇÃO (Decreto Estadual 24.054/04)

DIVISÃO	OCUPAÇÃO	CARGA INCÊNDIO	CLASSIFICAÇÃO DE RISCO	DESCRIÇÃO
E-1	ESCOLA	300 MJ/M²	BAIXO	MADEIRA, PAPEL ETC
F-5	AUDITÓRIO	600 MJ/M²	MÉDIO	MADEIRA, PAPEL ETC

SAÍDA DE EMERGÊNCIA (IT 11 - ANEXO "B" - TABELA 2)

DIVISÃO	OCUPAÇÃO	CONDIÇÃO	PERCURSO ATÉ A SAÍDA	DEMAIS ANDARES
E-1	ESCOLA	SEM SPRINKLERS, MAIS DE UMA, SEM DETECÇÃO	50m	40 m
F-5	AUDITÓRIO	SEM SPRINKLERS, SAÍDA ÚNICA, SEM DETECÇÃO	50m	40 m

INFORMAÇÕES SOBRE OS SISTEMAS

EXIGÊNCIAS	- Adotamos as previstas no Decreto Estadual 24.054 de 01 de março de 2004 e conforme estabelece em seu Art. 11 as IT's do CBESP, detalhadas abaixo.
EXTINTORES	- Conforme a IT 21 - Sistema de proteção por extintores de Incêndio do Corpo de Bombeiros do Estado de São Paulo.
ILUMINAÇÃO DE EMERGÊNCIA	- Conforme o previsto na IT 18 - Iluminação de emergência do Corpo de Bombeiros do Estado de São Paulo.
ALARME	- Adotado o que estabelece a IT 19 - Detecção e alarme de incêndio do Corpo de Bombeiros do Estado de São Paulo.
SISTEMAS DE HIDRANTES	- Seguimos o previsto na IT 22 - Sistemas de hidrantes e Mangotinhos para combate a a incêndios do Corpo de Bombeiros do estado de São Paulo.
SINALIZAÇÃO	- O executante deverá observar o previsto na IT 20 - Sinalização de emergência do Corpo de Bombeiros do Estado de São Paulo.
ACESSO E ESTACIONAMENTO DA VIATURA	- Adotado a IT 06 - Acesso de viaturas na edificação e áreas de risco do Corpo de Bombeiros do Estado de São Paulo.
ACABAMENTO E REVESTIMENTO	- Adotado a IT 10 - Controle de materiais de acabamento e revestimento do Corpo de Bombeiros do Estado de São Paulo.
SEGURANÇA ESTRUTURAL	- Será adotado a IT 08 - Segurança estrutural nas edificações, do Corpo de Bombeiros do Estado de São Paulo.
BRIGADA DE INCÊNDIO	- O Serviço de segurança deverá adotar o previsto na IT 17 - Brigada de incêndio do Corpo de Bombeiros do Estado de São Paulo.
SAÍDA DE EMERGÊNCIA	- Adotado a IT 11 - Saída de emergência em edificações do Corpo de Bombeiros do Estado de São Paulo.

LEGENDA DE SINALIZAÇÃO DE ORIENTAÇÃO E SALVAMENTO

SÍMBOLO	CÓDIGO	SIGNIFICADO	DIMENSÕES	FORMA E COR	APLICAÇÃO
	E5	SAÍDA DE EMERGÊNCIA	LARGURA= 24 Cm ALTURA H=12 Cm	SÍMBOLO: RETANGULAR FUNDO: VERDE FOTOLUMINESCENTE	INDICA UMA SAÍDA DE EMERGÊNCIA, INDICA ACESSO A UMA SAÍDA DE EMERGÊNCIA, A SER AFIXADO ACIMA DA PORTA, INDICA SENTIDO DE FUGA NO INTERIOR DAS ESCADAS,

LEGENDA DE SINALIZAÇÃO DE EQUIPAMENTOS

SÍMBOLO	CÓDIGO	SIGNIFICADO	DIMENSÕES	FORMA E COR	APLICAÇÃO
	E5	EXTINTOR DE INCÊNDIO DE ÁGUA PRESSURIZADA	LARGURA= 89 mm ALTURA= 89 mm	SÍMBOLO: QUADRADO FUNDO: VERMELHO PICTOGRAMA: FOTOLUMINESCENTE	INDICA LOCALIZAÇÃO DOS EXTINTORES DE INCÊNDIO
	E7	ABRIGO DE MANGUEIRA E HIDRANTE	LARGURA= 89 mm ALTURA= 89 mm		INDICA LOCALIZAÇÃO DO HIDRANTE QUANDO INSTALADO FORA DO ABRIGO DE MANGUEIRAS
	E2	COMANDO MANUAL DE ALARME	LARGURA= 89 mm ALTURA= 89 mm		INDICA LOCALIZAÇÃO DO COMANDO MANUAL DE ALARME
	E3	COMANDO MANUAL DA BOMBA DE INCÊNDIO	LARGURA= 89 mm ALTURA= 89 mm + IDENTIFICAÇÃO		INDICA LOCALIZAÇÃO DO COMANDO DA BOMBA DE INCÊNDIO

AUTORES DO PROJETO E ART: _____
PROPRIETÁRIO/PROCURADOR: Instituto Federal do Amazonas RESPONSÁVEL PELA EXECUÇÃO E ART: _____

BRASIL AMAZONAS IFAM

SECTOR: ANTONIO VENANCIO C. BRANCO DIRETOR CAMPUS
TÍTULO: PROTEÇÃO CONTRA INCÊNDIO ESCALA: INDICADA
ASSENTO: DETALHES DA INSTALAÇÃO DE EQUIPAMENTOS
REITORIA/CAMPUS: CAMPUS TEFÉ ENGENHEIRO: ESTRADA DAS MISSOES, S/N.
BARRIO: ZONA RURAL CIDADE: TEFÉ UF: AM ARQUIVO: IFAM/TEFE-PCI-PE-000-FLH-R05-2.dwg
CEP: 69000-000 TELEFONE: (92) 3306-0045 HOME PAGE: www.ifam.edu.br

TEFE PROTEÇÃO CONTRA INCÊNDIO 04/07