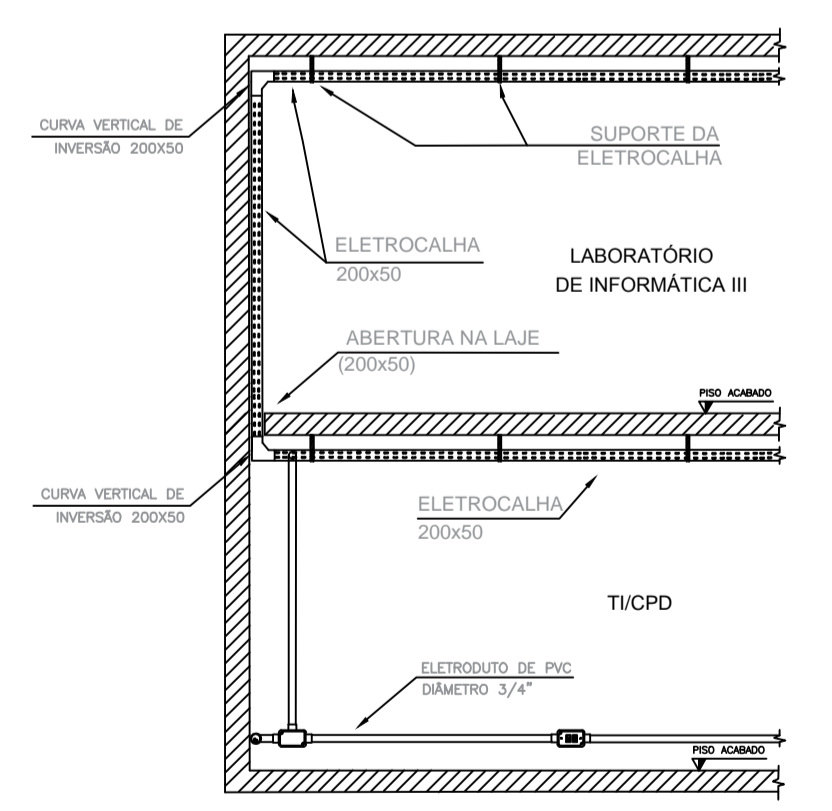


VISTA FRONTAL DO RACK_TÉRREO
RACK 19 polegadas x 44U x 98 cm

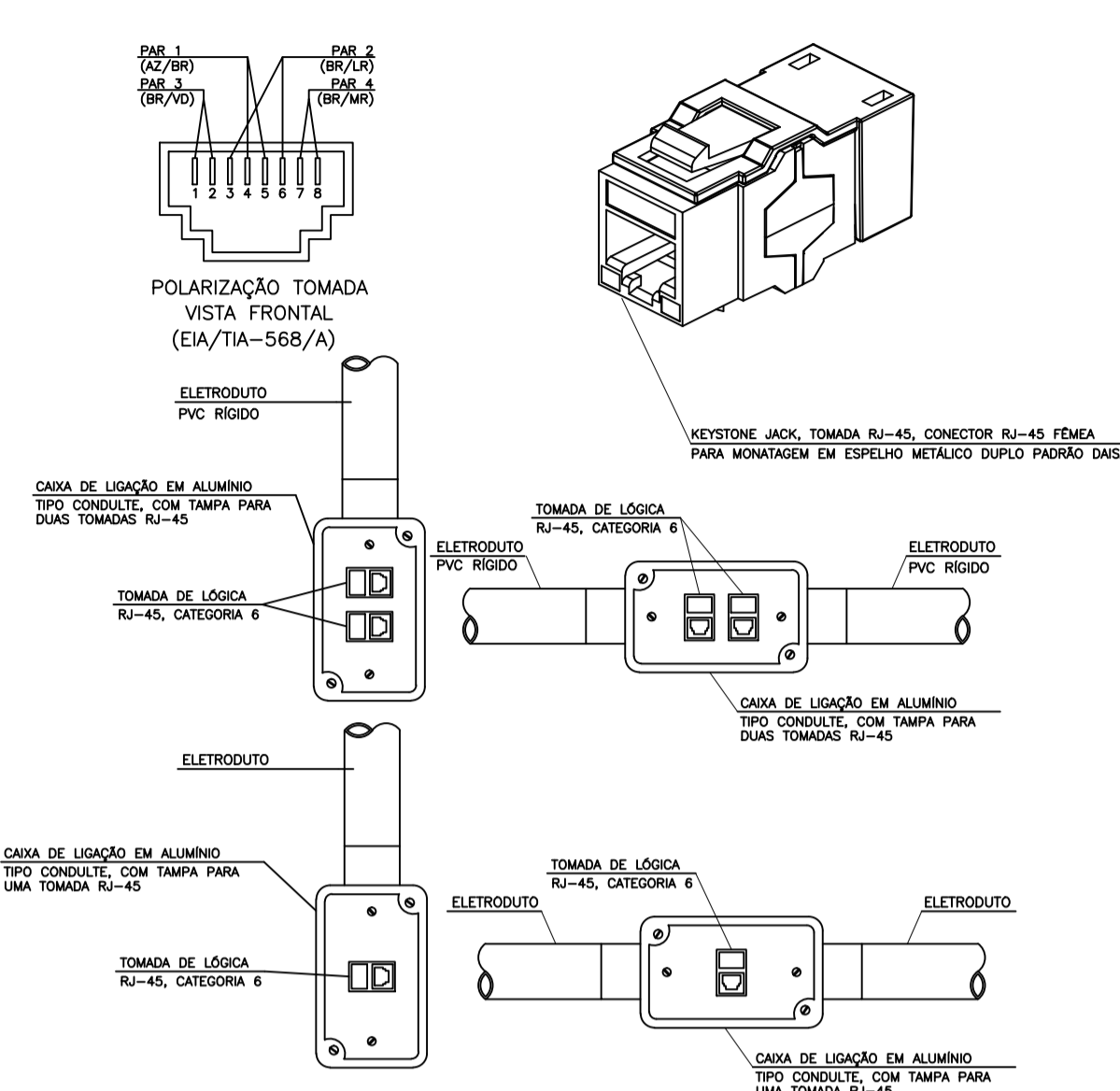
DETALHE 1

SEM ESCALA



INTERLIGAÇÃO ENTRE PAVIMENTOS
POR ELETROCALHAS VIA ABERTURA
NA LAJE (200X50)
DETALHE 5

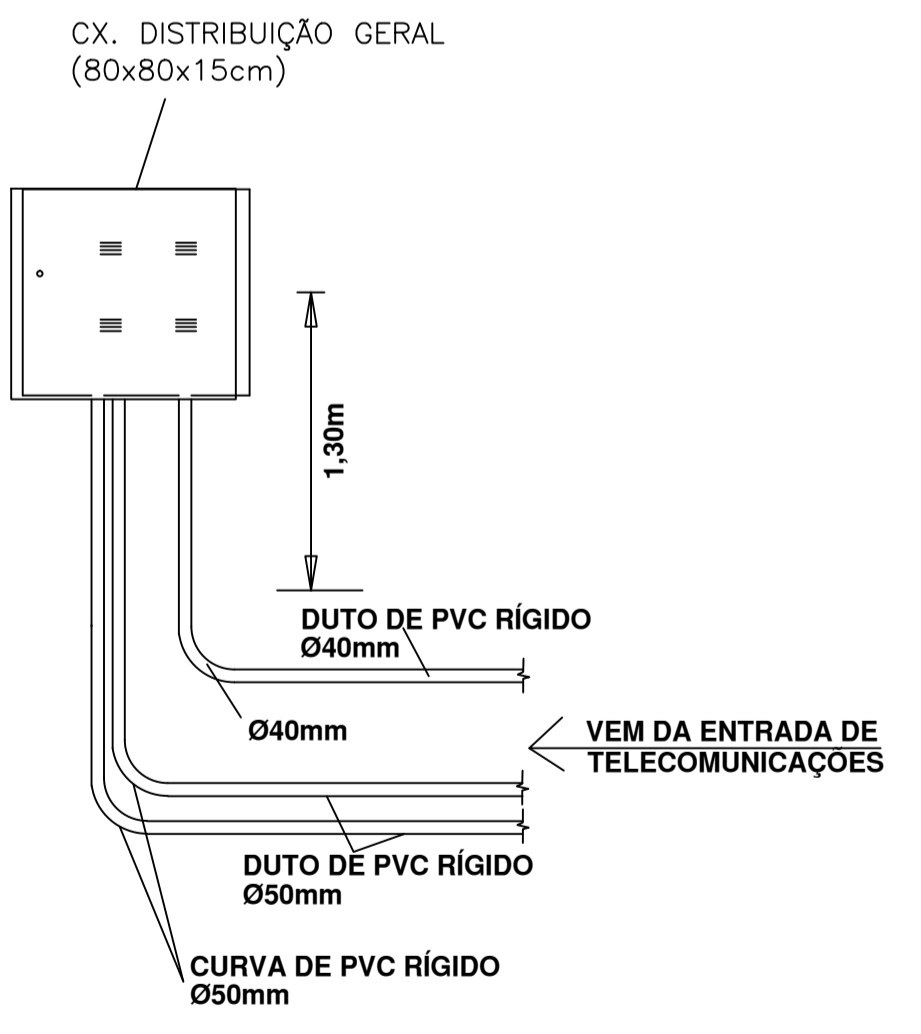
SEM ESCALA



TOMADAS RJ-45 FÊMEAS EM ESPELHO
SIMPLS/DUPLO MONTADAS EM CONDULETE 4X2"

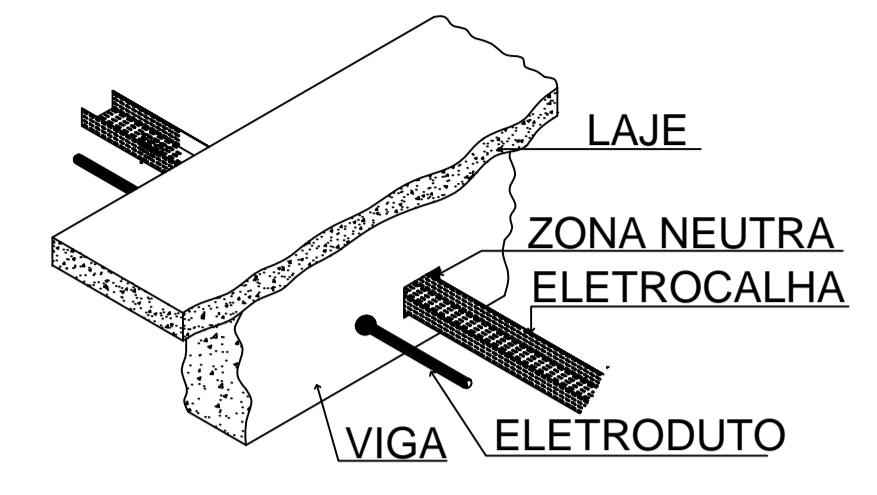
DETALHE 2

SEM ESCALA



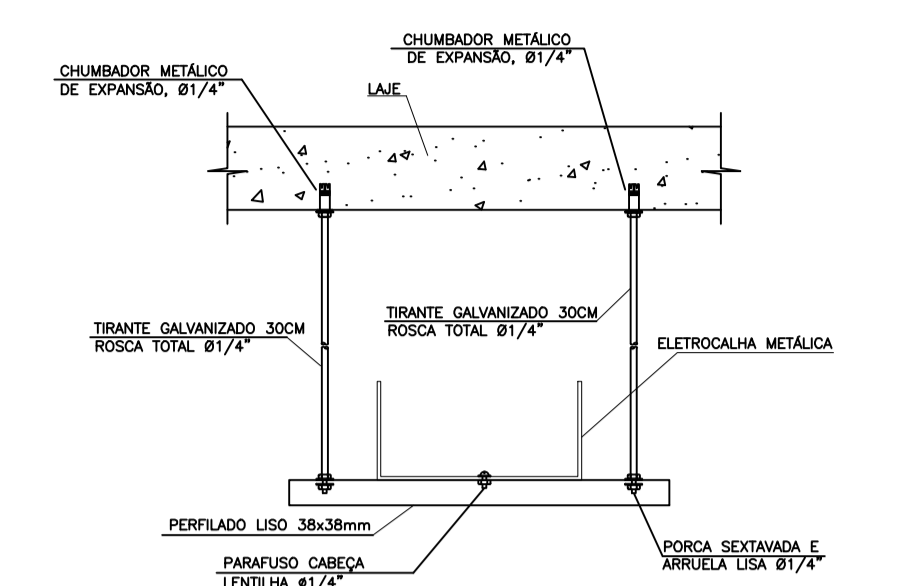
CAIXA DE DISTRIBUIÇÃO GERAL (DG)
INSTALAÇÃO EMBUTIDA EM PAREDE
DETALHE 6

SEM ESCALA



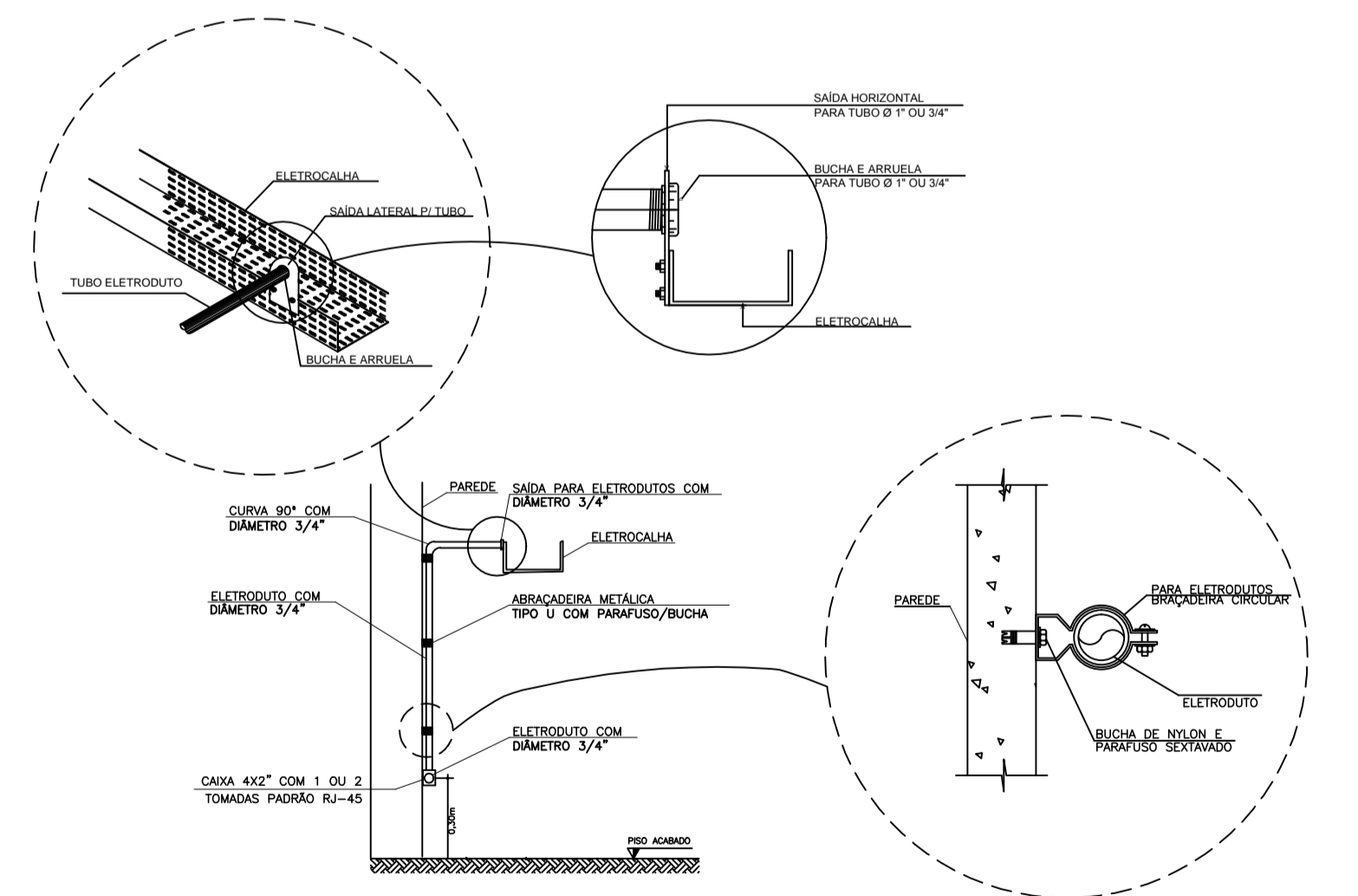
PASSAGEM DAS ELETROCALHAS
NAS VIGAS DO PAVIMENTO
SUPERIOR (100X50)
DETALHE 3

SEM ESCALA



FIXAÇÃO DAS ELETROCALHAS NA LAJE
DETALHE 4

SEM ESCALA



SAÍDA LATERAL DA ELETROCALHA
PARA ELETRODUTO DE PVC 3/4"
INSTALAÇÃO APARENTE EM PAREDE
DETALHE 7

SEM ESCALA

LEGENDA GERAL DADOS/VOZ

Nº	DESCRIÇÃO	DATA	VISTO
	REVISÕES		

01	26/08/16	SÉRGIO C. M. DE ALENCAR	
REVISÃO Nº	DATA	NOME	ASSINATURA

AUTORES DO PROJETO E ART DO CREA:
PROPRIETÁRIO/PROCURADOR: Instituto Federal do Amazonas
RESPONSÁVEL PELA EXECUÇÃO E ART:

BRASIL AMAZONAS IFAM

OBRA: CONSTRUÇÃO DO IFAM - CAMPUS TEFÉ
TÍTULO: CABEAMENTO ESTRUTURADO METÁLICO
ASSUNTO: DETALHES
LOCAL: CAMPUS TEFÉ
BARRIO: ZONA RURAL
ART DO PROJETO:

ENDEREÇO: ESTRADA DAS MISSÕES, S/N.
CIDADE: TEFÉ - AM
TELEFONE: (92) 3306-0045

ESCALA: INDICADA

AMAZONAS FASE III
LÓGICA 03/04