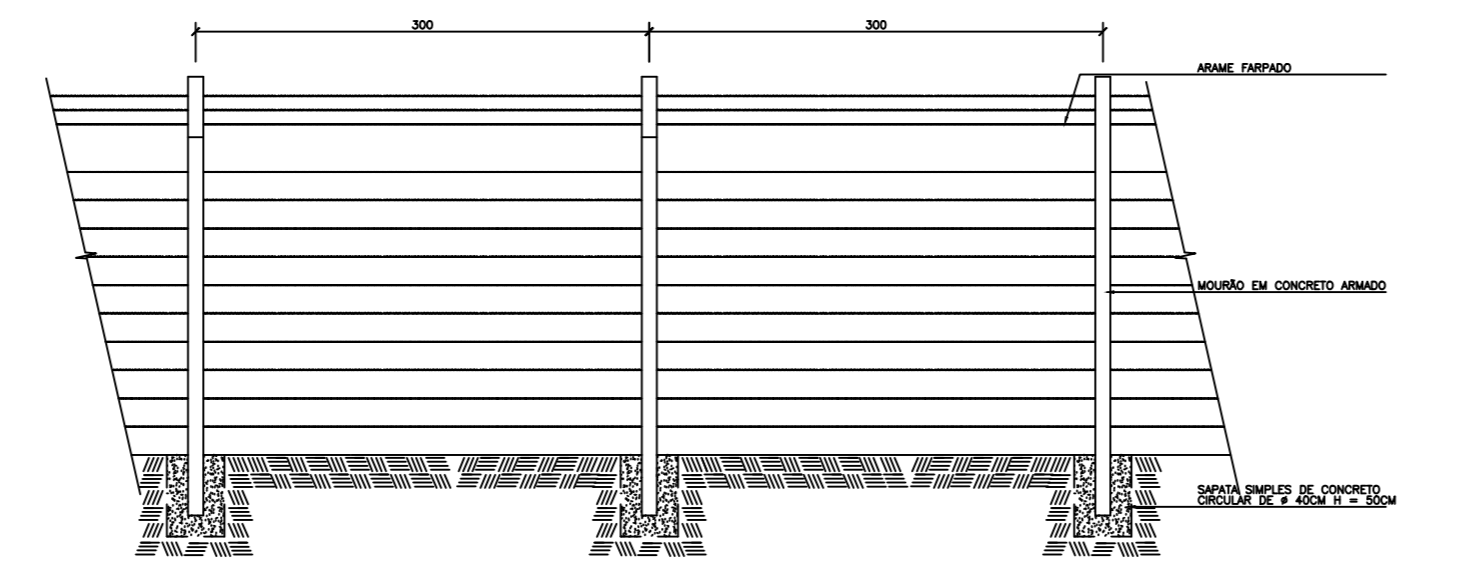
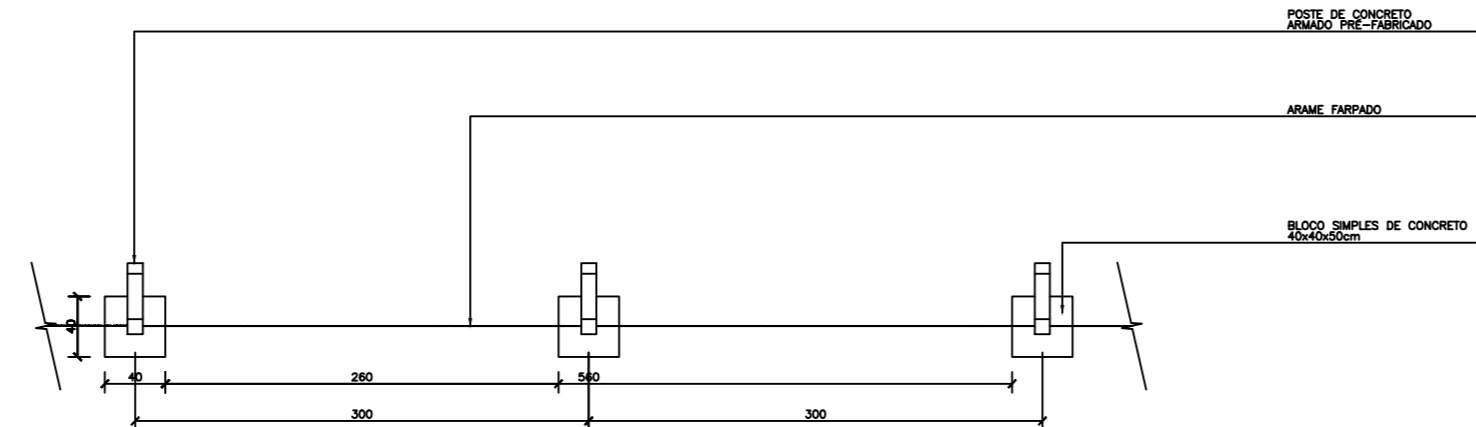


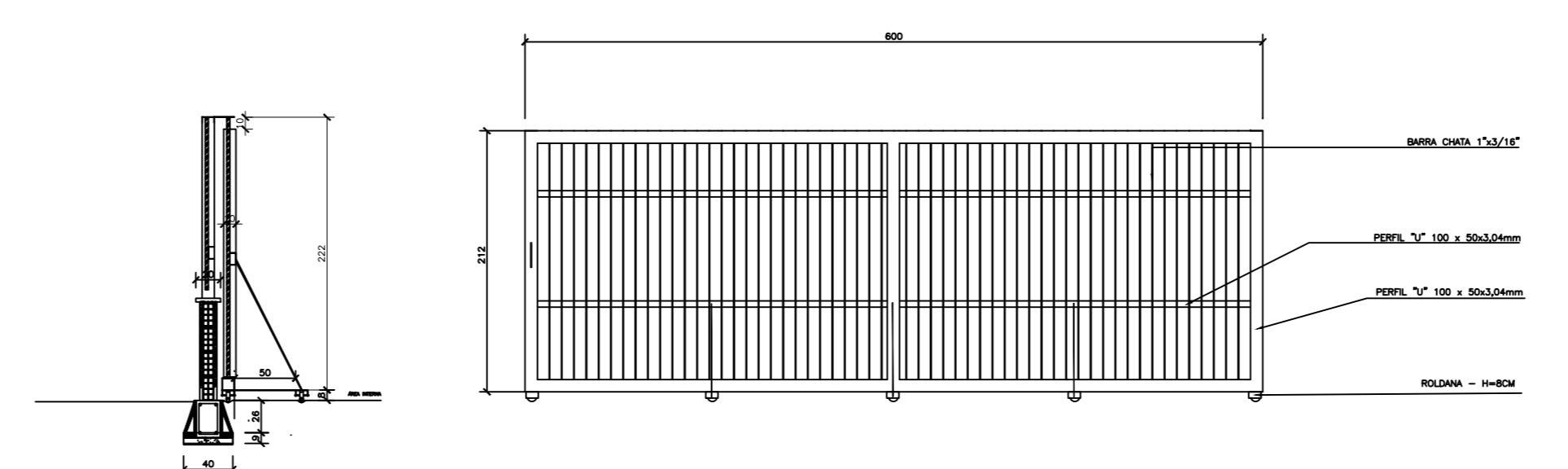
CORTE TRANSVERSAL - CERCA
ESCALA 1:10



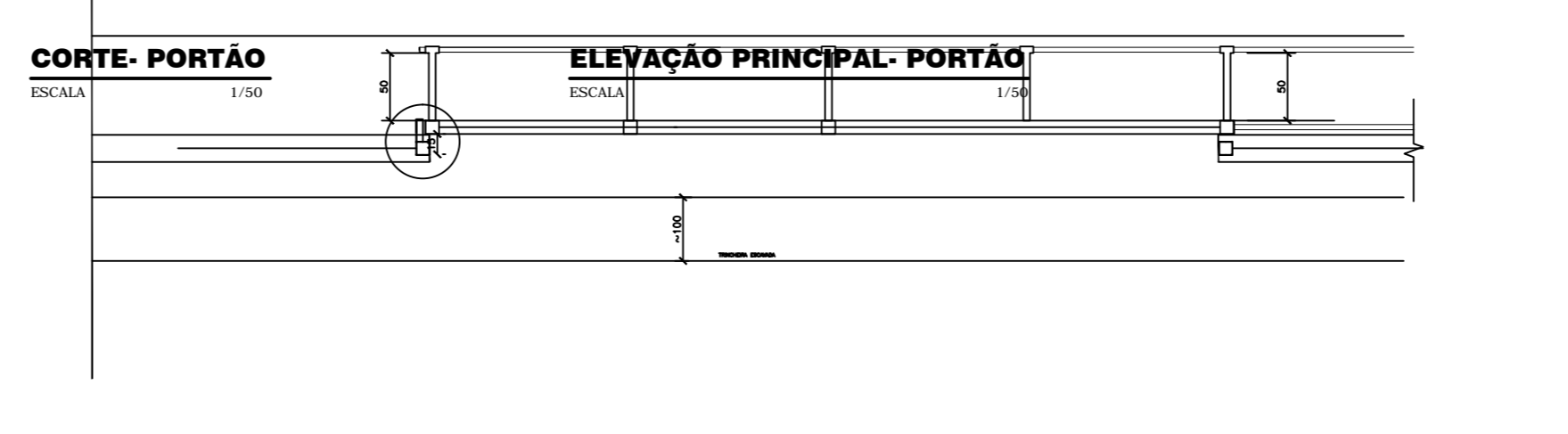
ELEVAÇÃO - CERCA
ESCALA 1:10



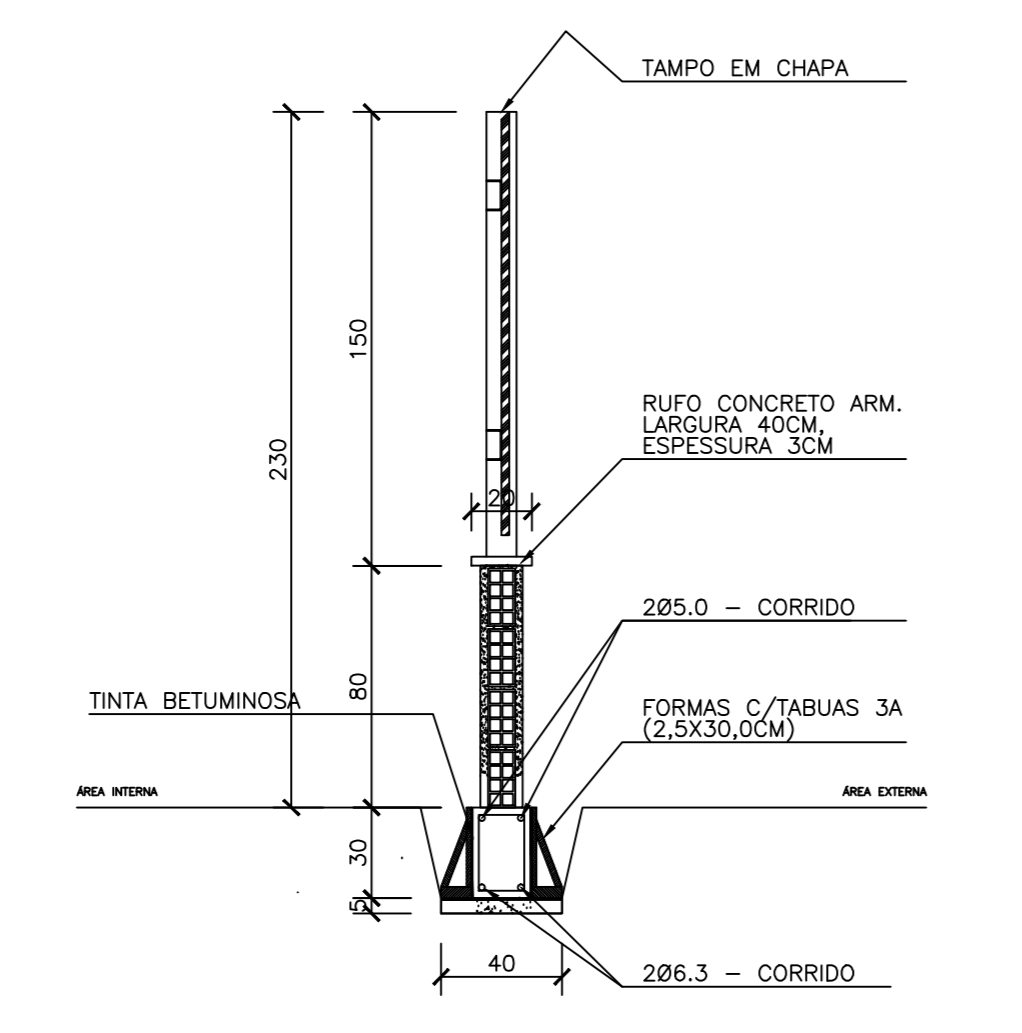
PLANTA BAIXA - CERCA
ESCALA 1:10



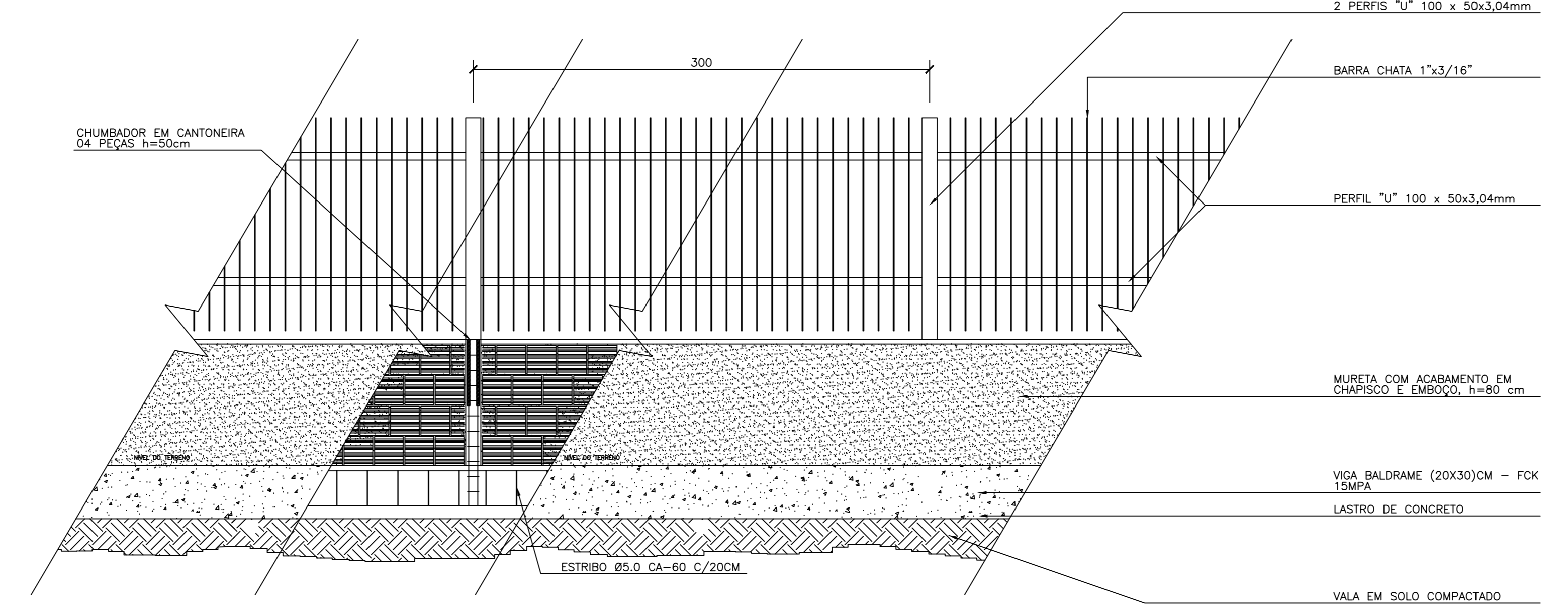
CORTE - PORTÃO
ESCALA 1:10



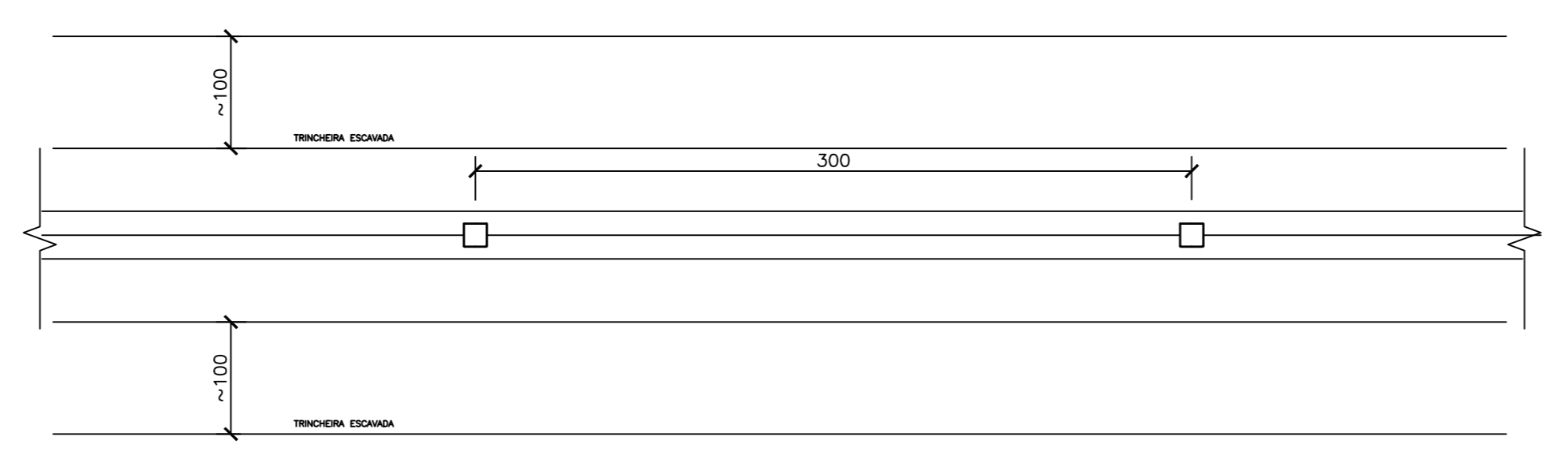
PLANTA BAIXA - PORTÃO
ESCALA 1:10



CORTE MURO E GRADIL
ESCALA 1:10



DETALHE GRADIL
ESCALA 1:10



PLANTA BAIXA - MURO
ESCALA 1:10

ESPECIFICAÇÃO

CORES PADRÃO DO IFAM

COR	PAZINHO	QUADRICOLOR
VERMELHO	480C	1 00M 100Y
VERDE	370C	50C 100Y

CRONOMETRIZAÇÃO DO MURO

COD	DESCRIÇÃO	APLICAÇÃO
01	Textura acrílica, cor Branca, acab. semi-brilho, sobre selador acrílico.	Muro
02	Tinta esmalte sintético, cor verde Fluído: IFAM,semi-brilho, Gradil e sobre fundo e base de zarcão ou, mecanicamente igual.	Gradil e portões

REVISÃO:	DESCRIÇÃO:	DATA
REV00	EMISSÃO INICIAL	04/2017

CARIMBOS:

AUTORES DO PROJETO E ART: _____

RESPONSÁVEL PELA EXECUÇÃO E ART: _____

REGISTRO CONTROLE INTERNO	
CARTÓRIO: FASE III	MATRÍCULA ESCRITURA Nº: (4 CAMPI)
REVISÃO DO DESENHO	DATA:
NOME ARQUIVO: IFAM - FASE III - BLOCO ADM - REV06	
NOME ARQUIVO ANTERIOR:	

BRASIL AMAZONAS IFAM

REITOR AMAZONAS: ANTONIO VENANCIO CASTELO BRANCO

TÍTULO: PROJETO DE ARQUITETURA

ASSUNTO: DETALHE DE GRADES - MURO - PORTÃO

PROFESSOR RESPONSÁVEL: CAMPUS TEFÉ

ENDEREÇO: RUA DAS MISSÕES S/N

LOCALIDADE: ZONA RURAL TEFÉ AM

CEP: 69.000-000 TELEFONE: (092)3621-6700 HOME PAGE: www.ifam.edu.br

FASE III
ARQUITETURA
DET - 01/01