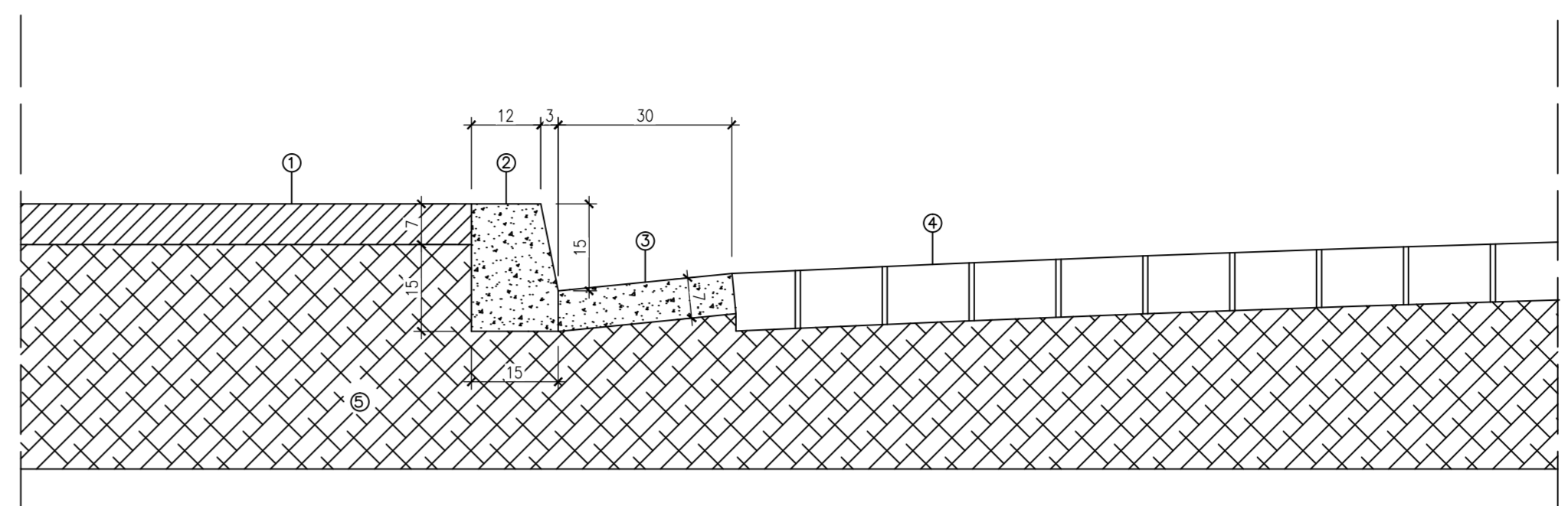
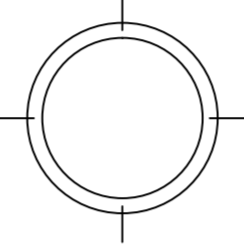


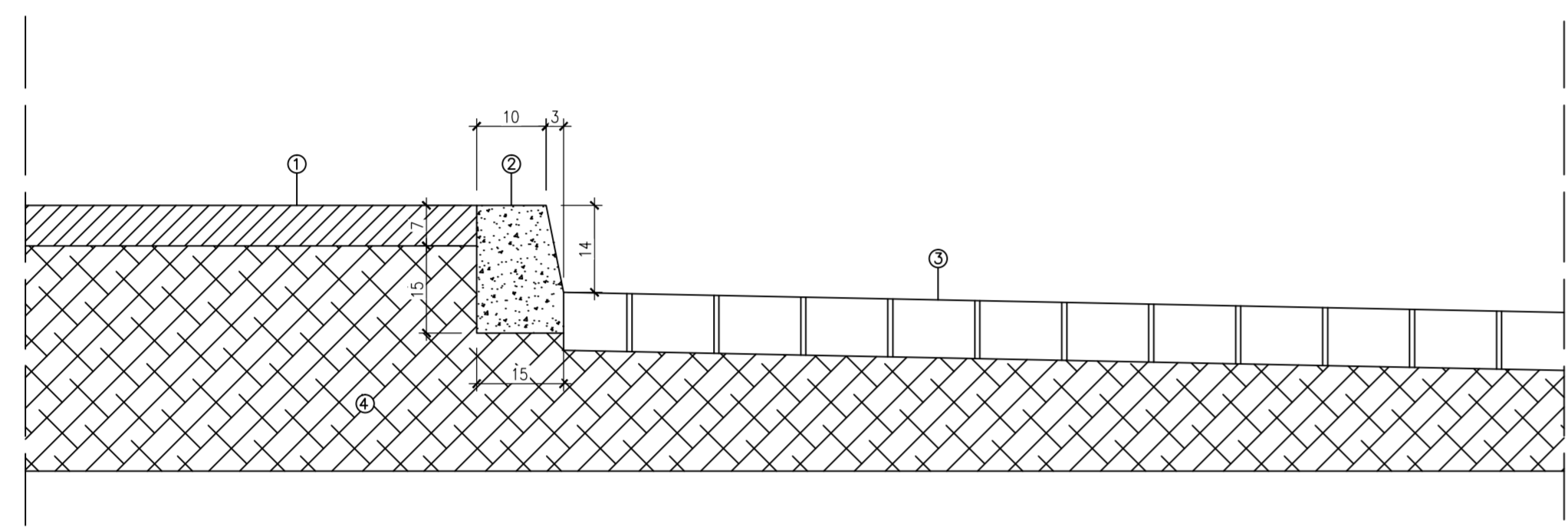
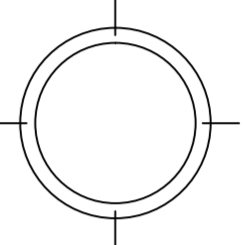
DET. SESSÕES DE VALA

ESC. 1:20



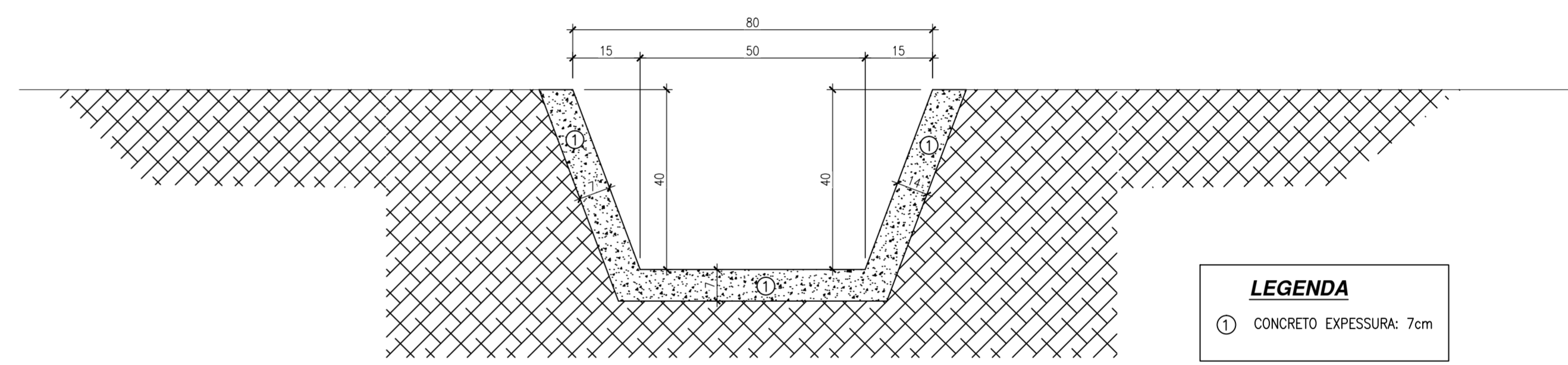
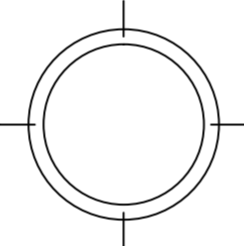
DET. MEIO FIO C/ SARJETA

ESC. 1:10



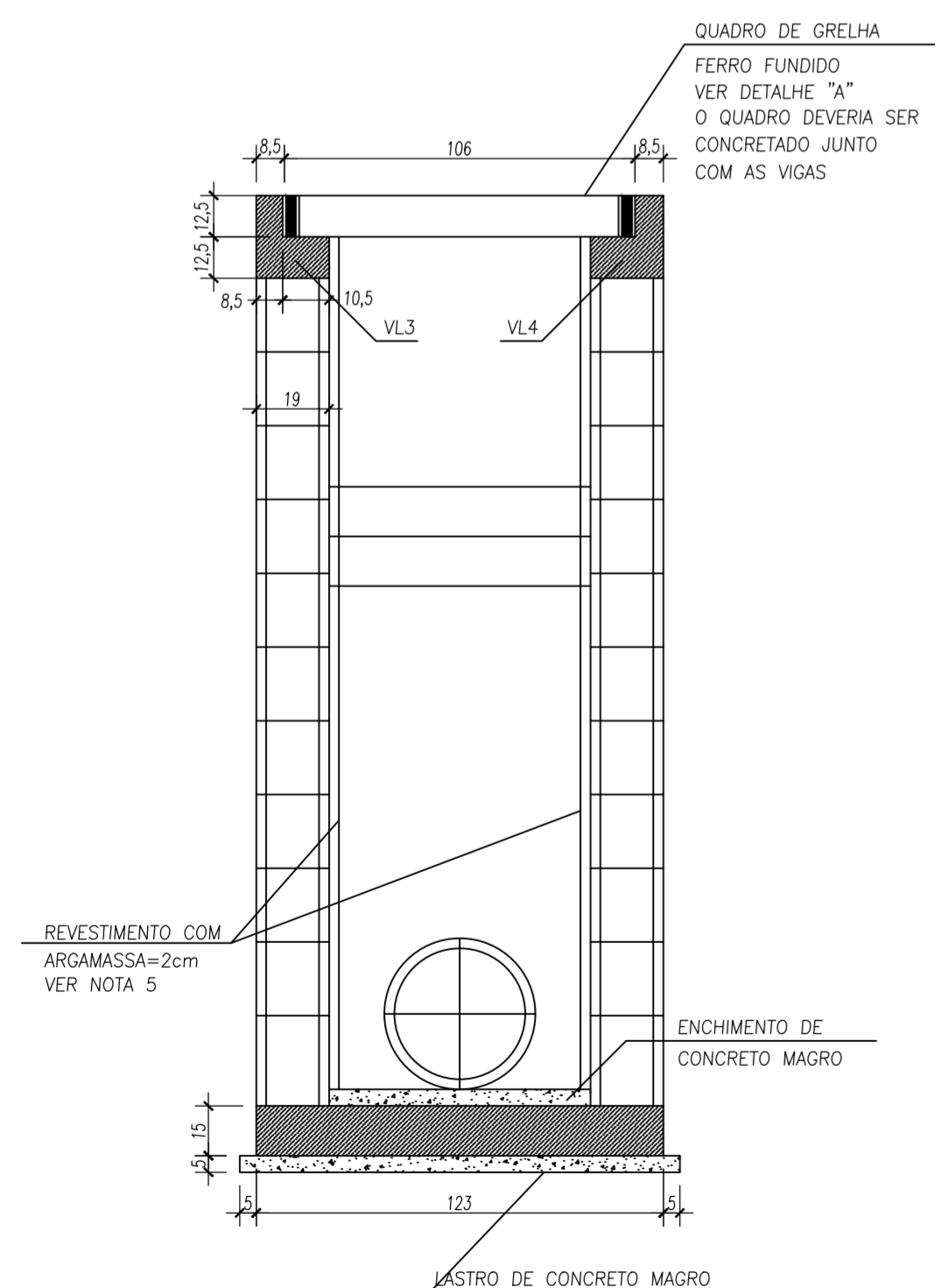
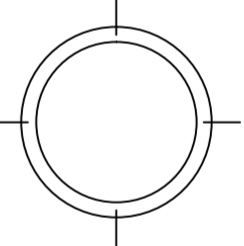
DET. MEIO FIO S/ SARJETA

ESC. 1:10

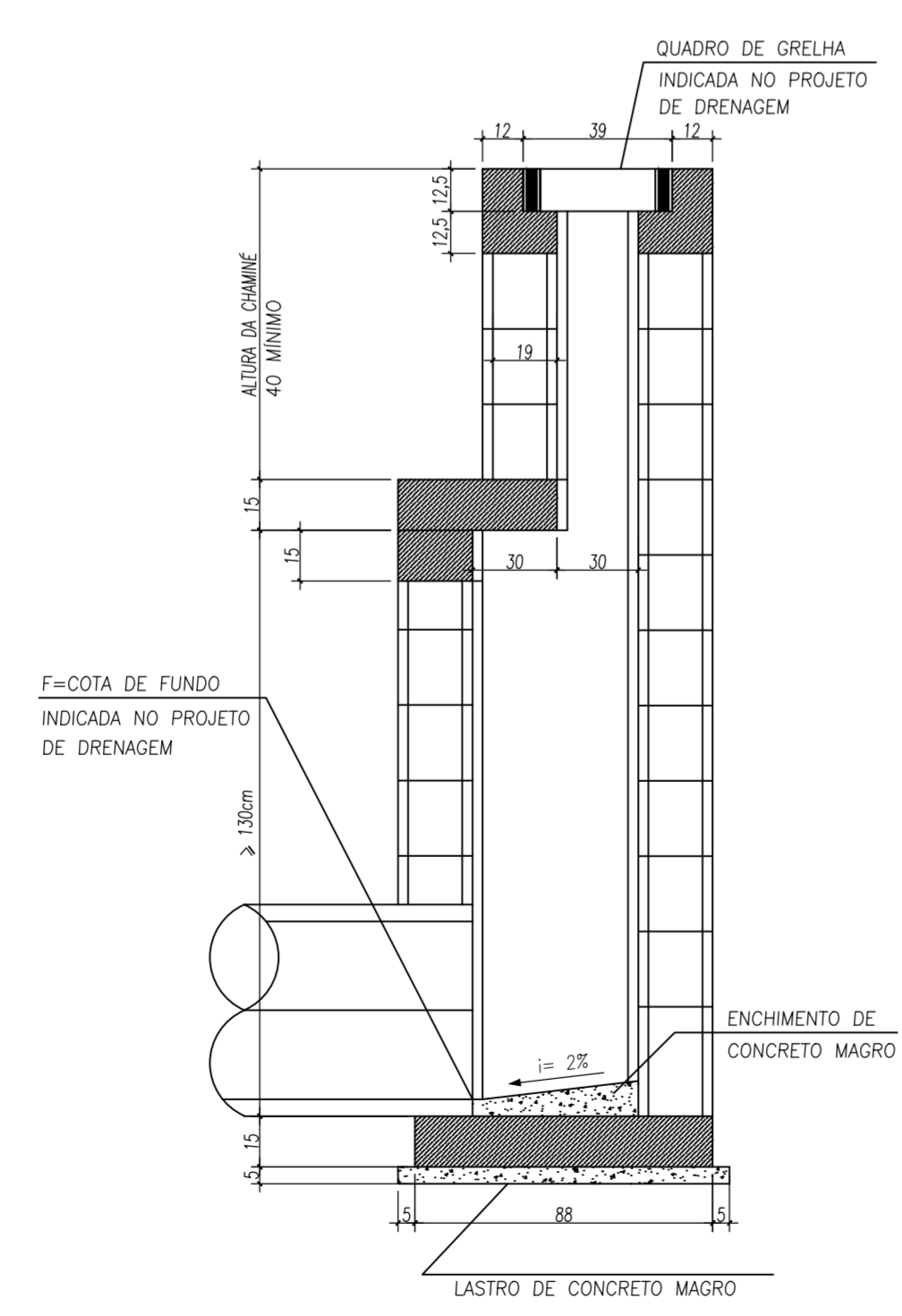


DET. DA CANALETA TRAPEZOIDAL

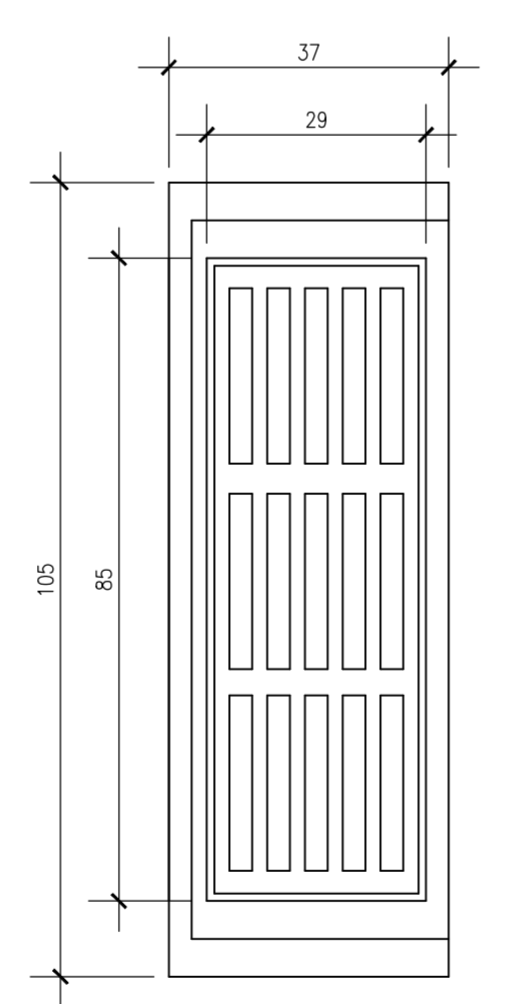
ESC. 1:10



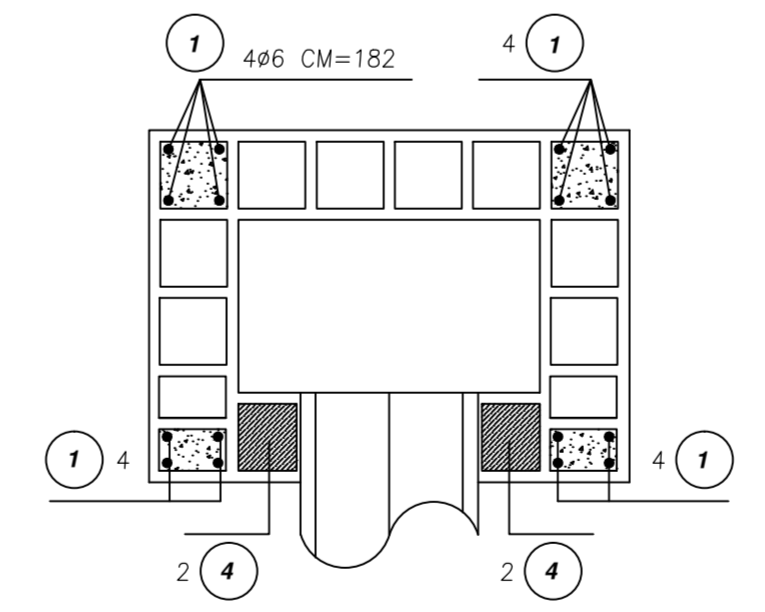
CORTE AA



CORTE BB



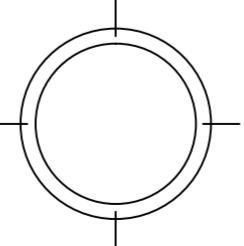
DETALHE "A" QUADRO E GRELHA DE FERRO FUNDIDO



PLANTA - ARMAÇÃO

DET. BOCA DE LEÃO

ESC. 1:20



01	03/07/13	LUIS ALBERTO GALDAMES	
00	12/11/12	FERNANDO SEVERINO	
REVISÃO N°	DATA	NOME	ASSINATURA

AUTORES DO PROJETO E ART: Eng° Civil Fernando Severino da Silva CREA-SP: 5069-9031/30/D		RESPONSÁVEL PELA EXECUÇÃO E ART:	
PROPRIETÁRIO/PROCURADOR: Instituto Federal do Amazonas			

BRASIL		AMAZONAS	
REITOR: ANTONIO VENANCIO CASTELO BRANCO	DIRETOR CAMPUS: IFAM		
TÍTULO: PROJETO DE ÁGUAS PLUVIAIS	ESCALA: INDICADA		
CONTEÚDO: SEÇÕES DE VALA, e DETALHES DA BOCA DE LEÃO			
REITORIA/CAMPUS: TEFÉ	ENDEREÇO: ESTRADA DAS MISSÕES, S/N		
BAIRRO: Z. RURAL	CIDADE: TEFÉ	UF: AM	ARQUIVO: IFAM-EX-FZ-III-TEFE-IMP-PLU-(P01-04)-R1.dwg
CEP: 69000-000	TELEFONE: (92) 3306-0045	HOME PAGE: www.ifam.edu.br	

AMAZONAS
FASE III
IMP. ÁGUAS PLUVIAIS

AP
03/04

DADOS DO PROJETISTA

c.m.
Construtora Montebelense Ltda.
Obras, Projetos e Consultoria
CNPJ: 03.064.549/0001-38
CREA: GO 7321/RF

ENDEREÇO: Rua Santa Rita de Cássia, 559, St. São José
CEP: 76.100-000
EMAIL: cm.engenharia@yahoo.com.br/cmengenharia@oi.com.br
TELEFONE: (064) 3671.4080