

DIAGRAMA FUNCIONAL - QDL 01

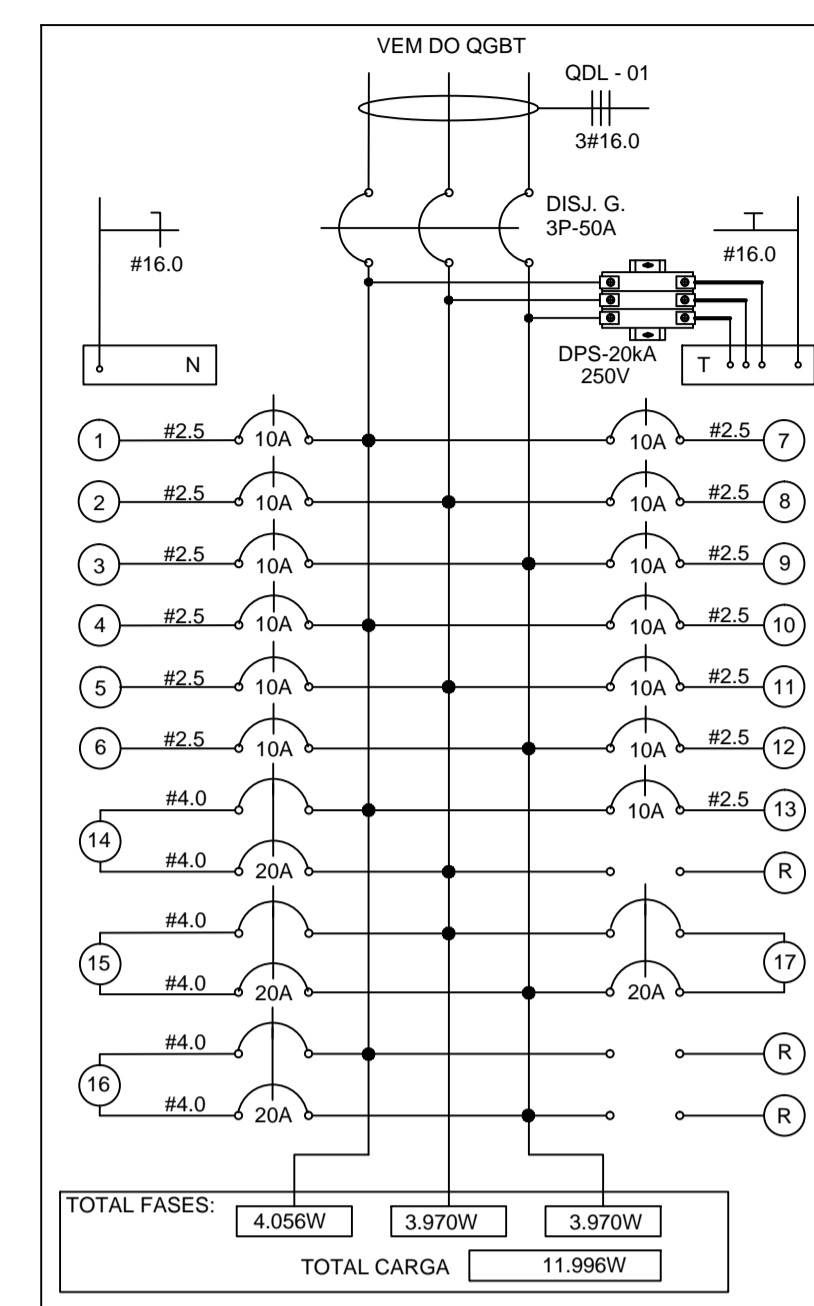
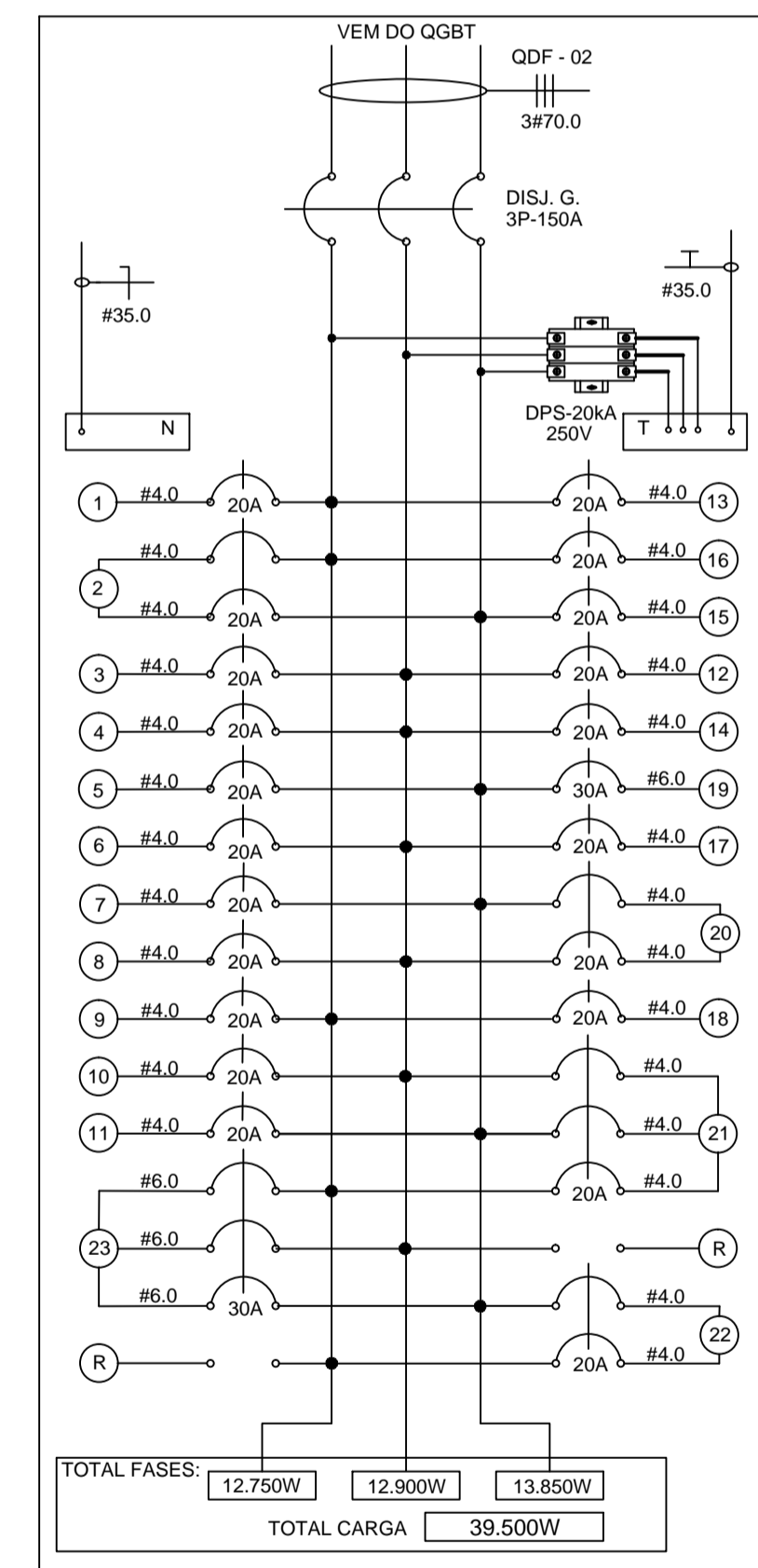


DIAGRAMA FUNCIONAL - QDF 02



DIAGRAMAS FUNCIONAL DOS QUADROS SEM ESCALA

DIAGRAMA FUNCIONAL - QDF 04

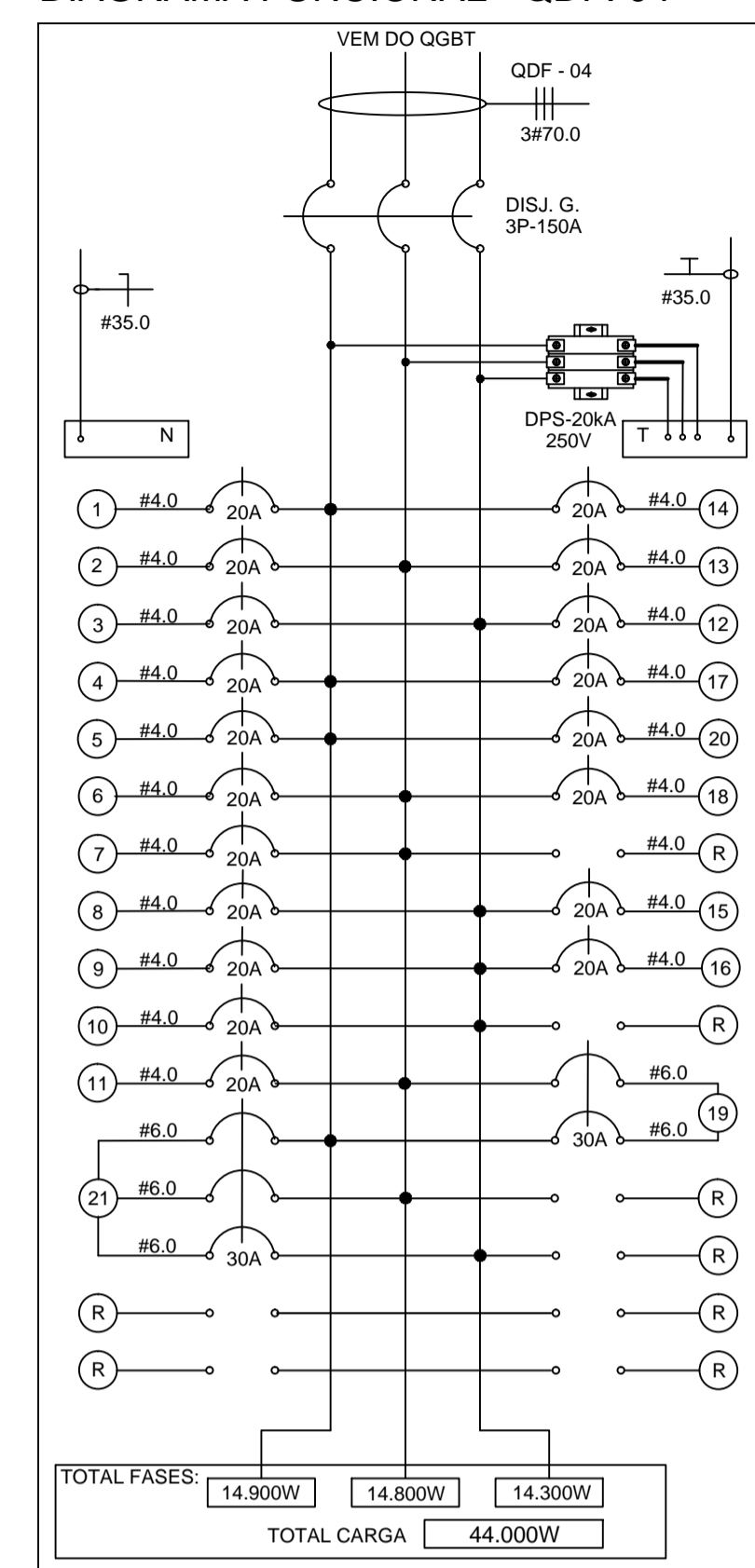


DIAGRAMA FUNCIONAL - QDLF 05

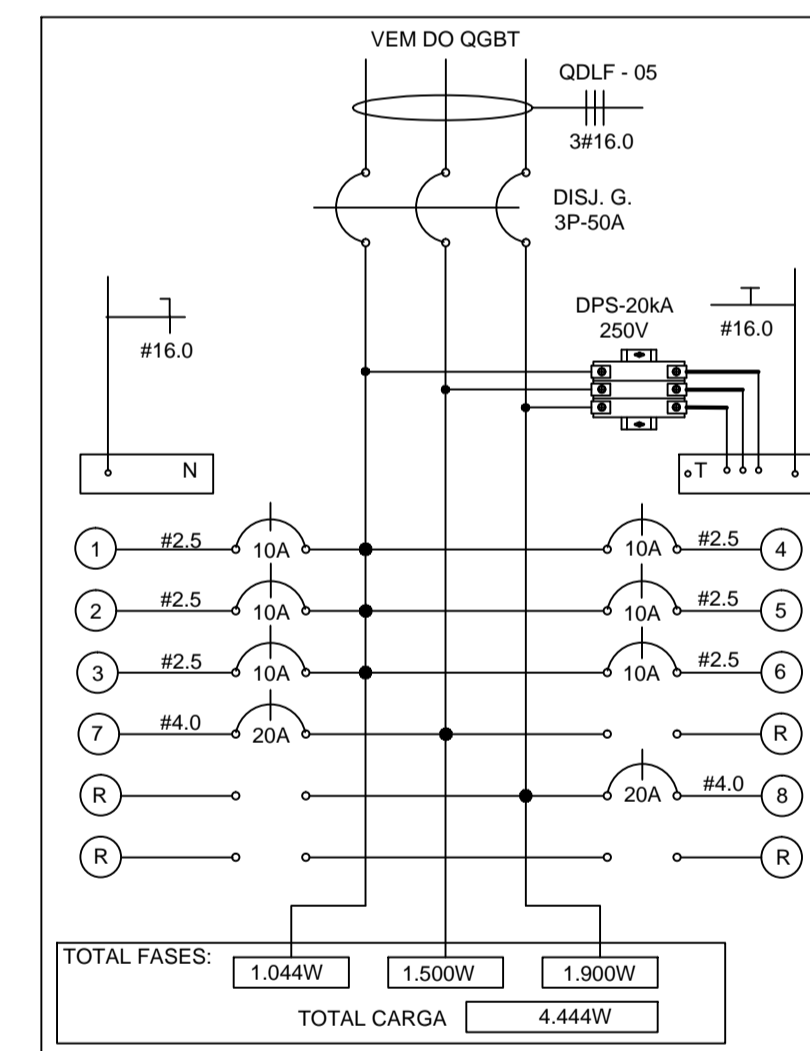


DIAGRAMA FUNCIONAL - QDF 07

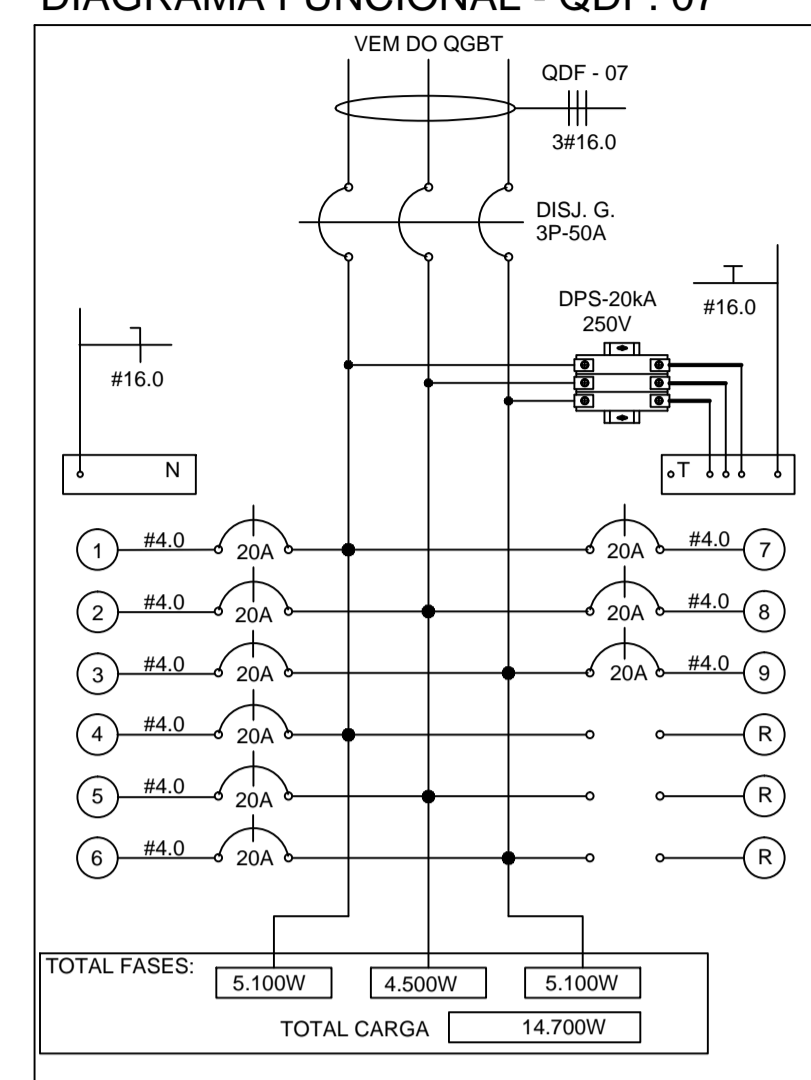


DIAGRAMA FUNCIONAL - QDL 08

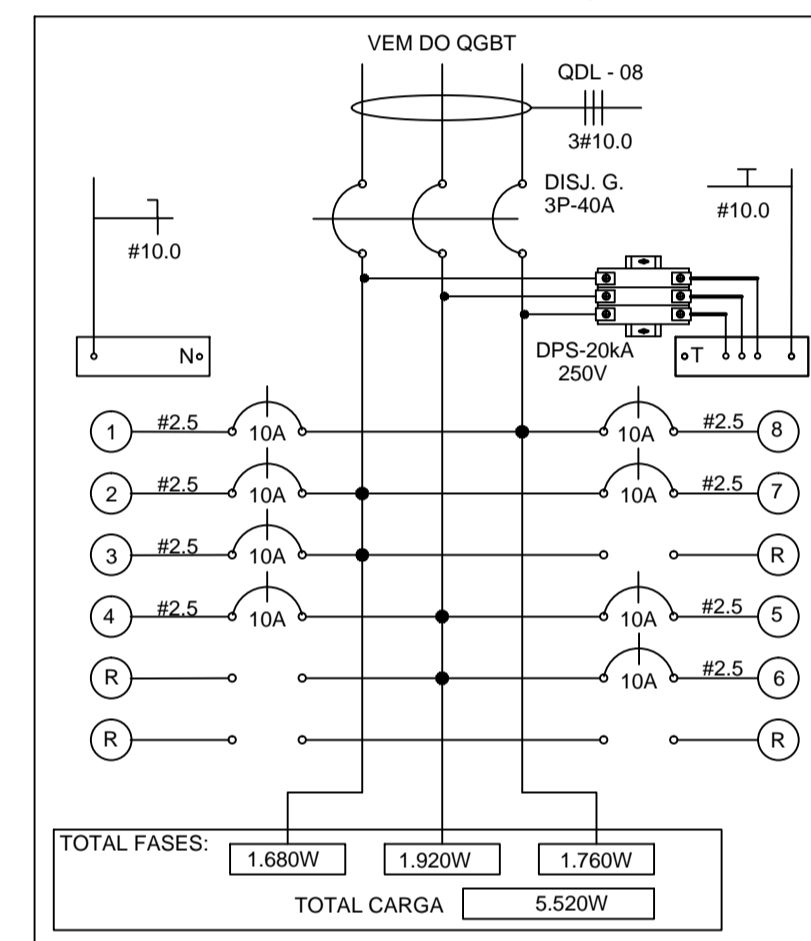


DIAGRAMA FUNCIONAL - QDF 09

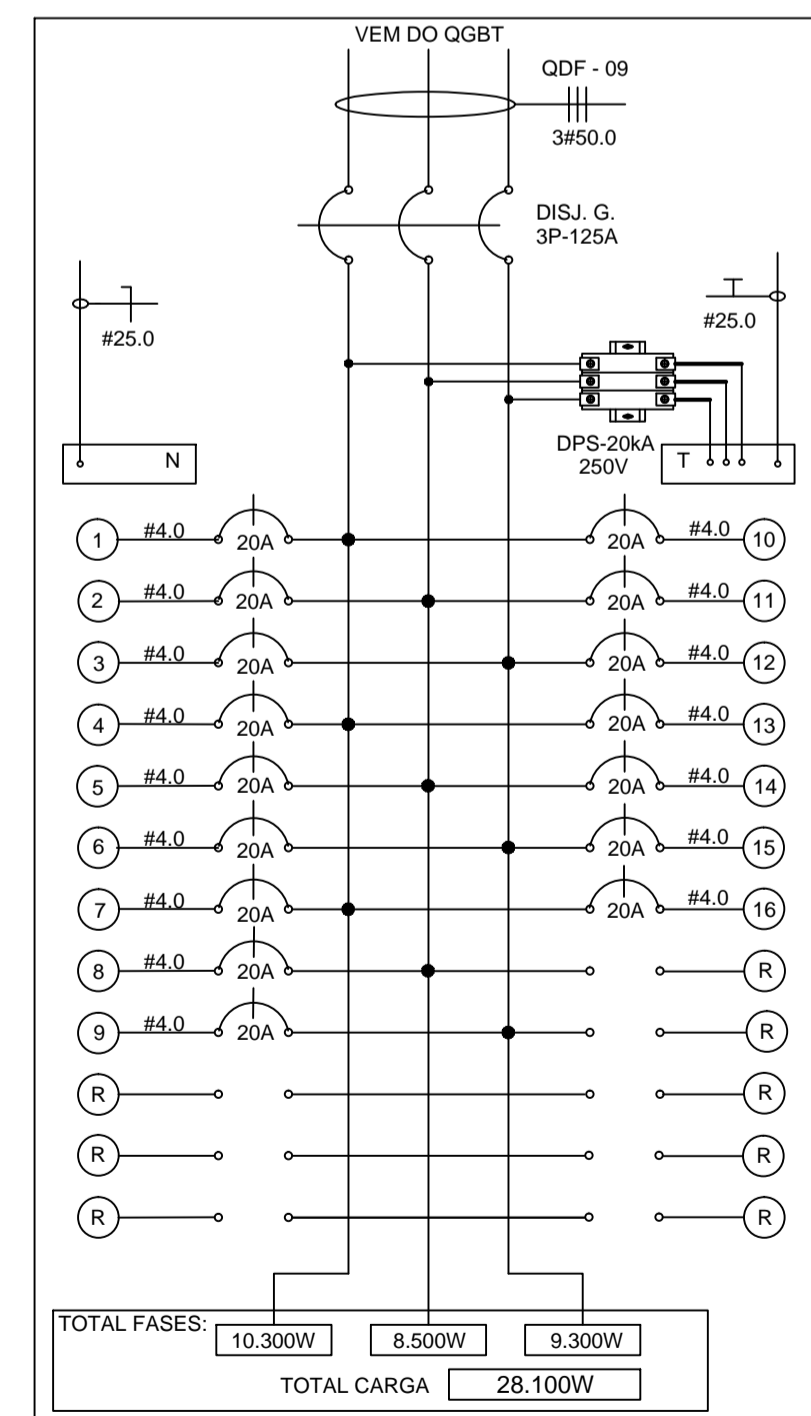


DIAGRAMA FUNCIONAL - QDF 10

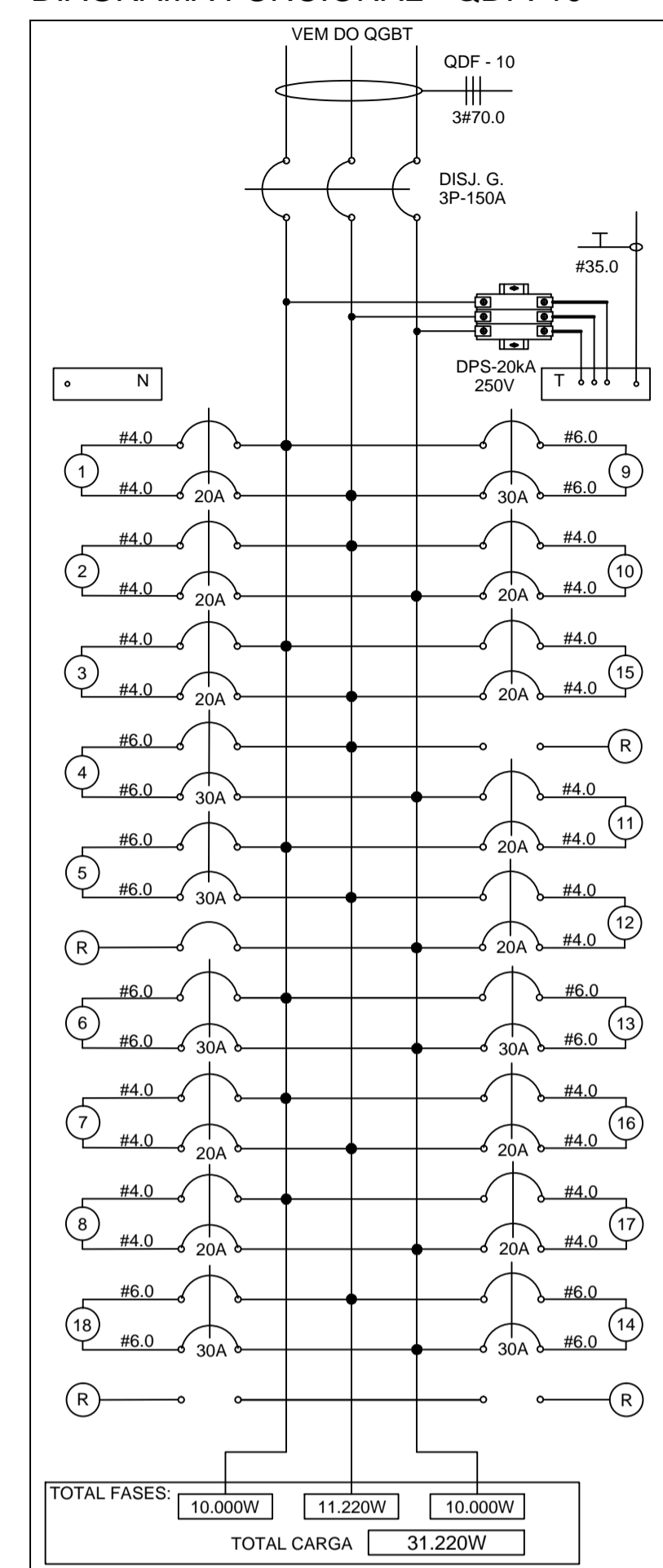


DIAGRAMA FUNCIONAL - QDF 11

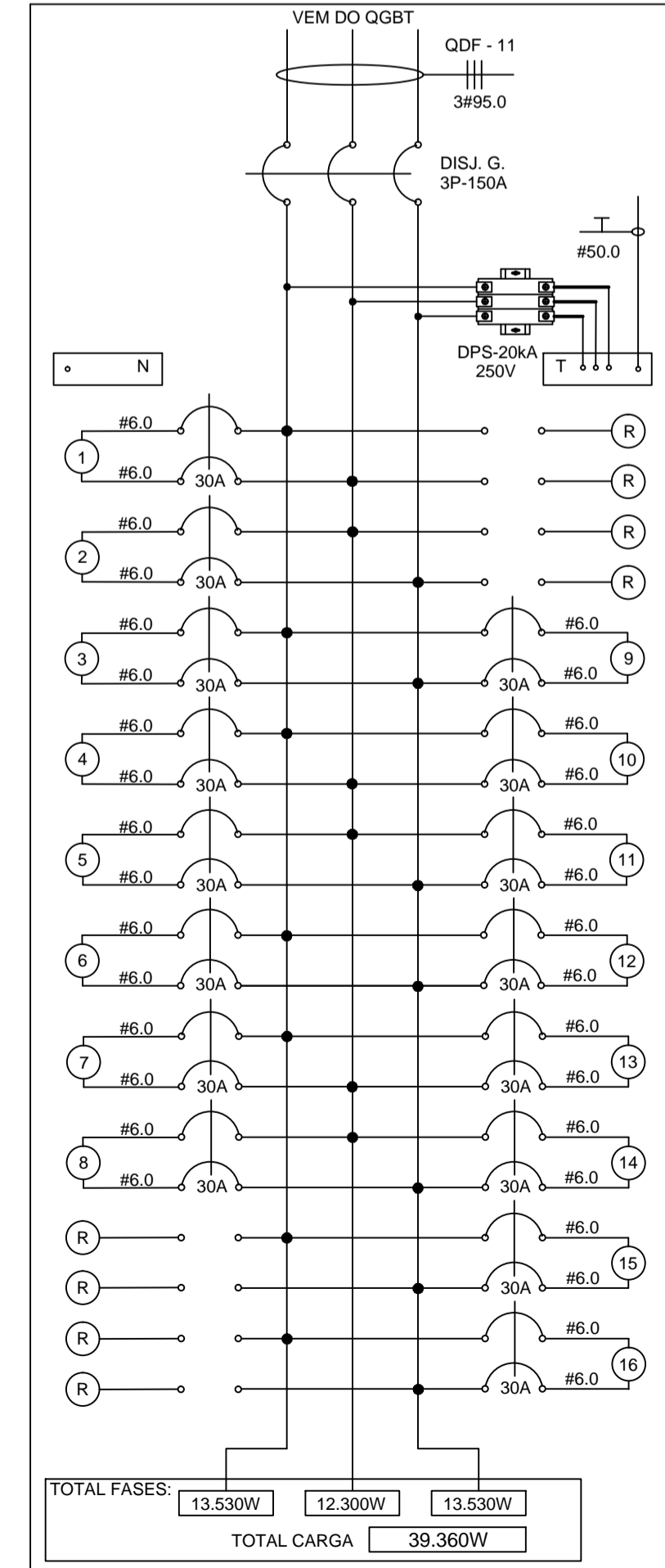


DIAGRAMA FUNCIONAL - QDF 12

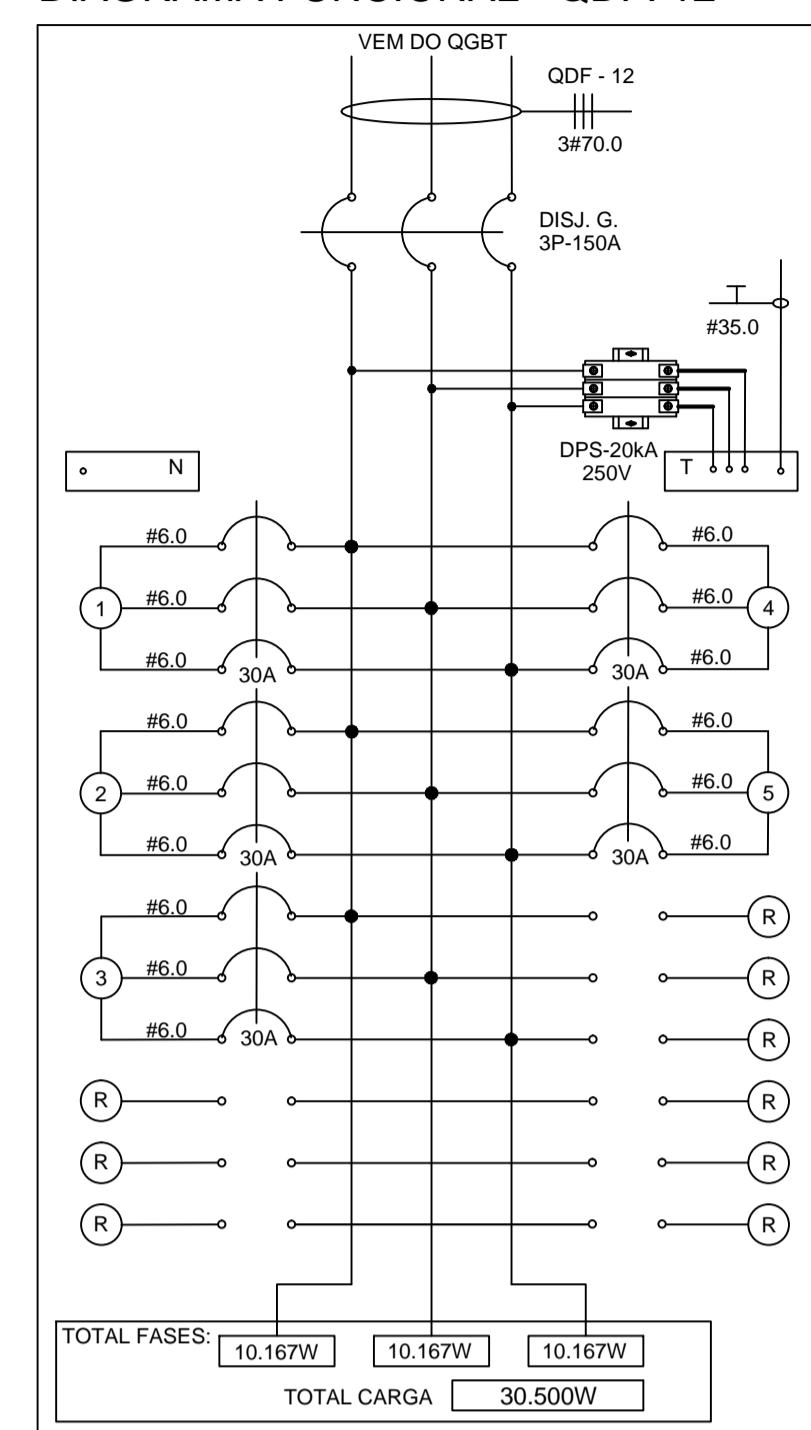


DIAGRAMA FUNCIONAL - QDF 13

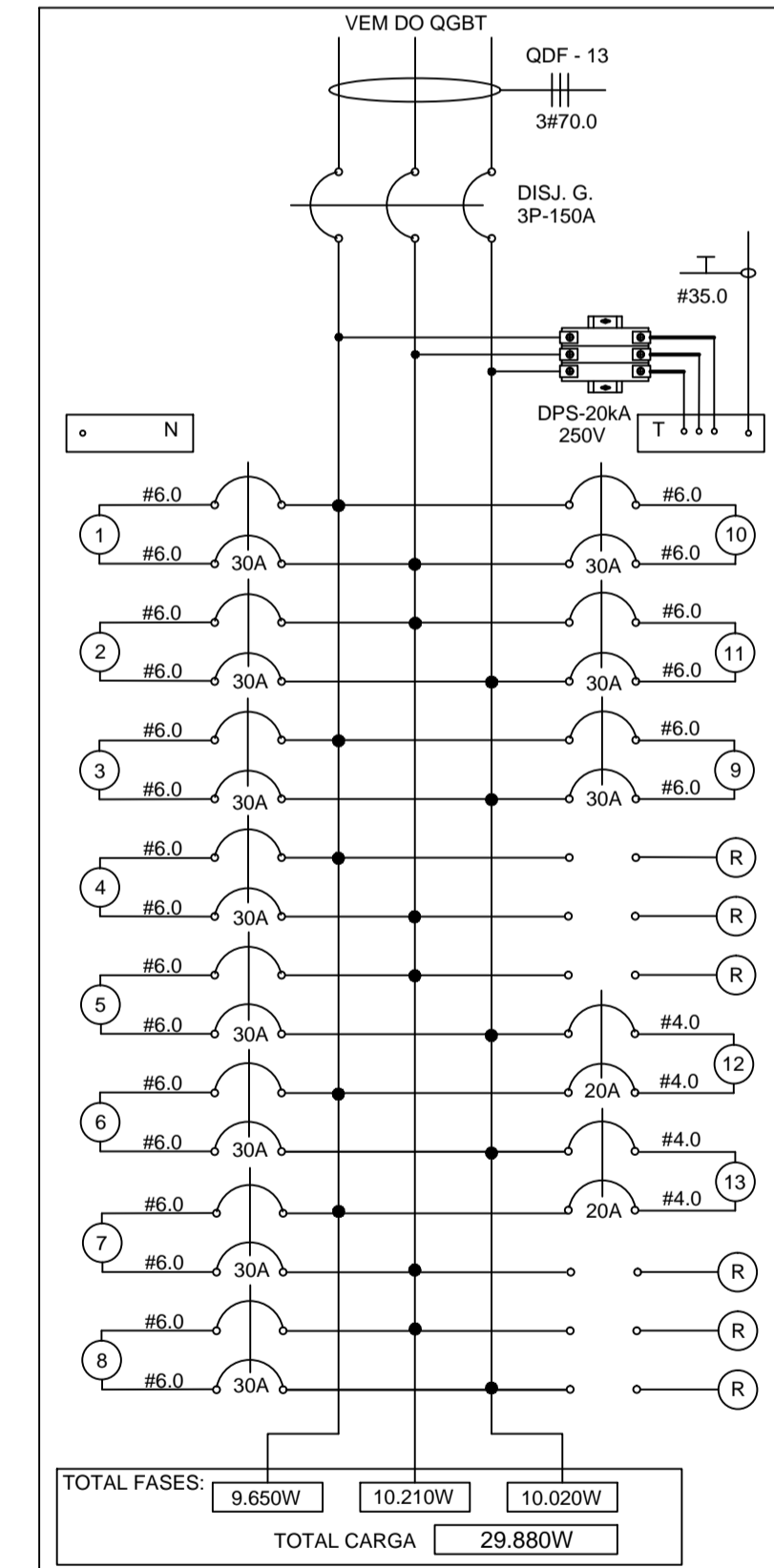


DIAGRAMA FUNCIONAL - QDF 14

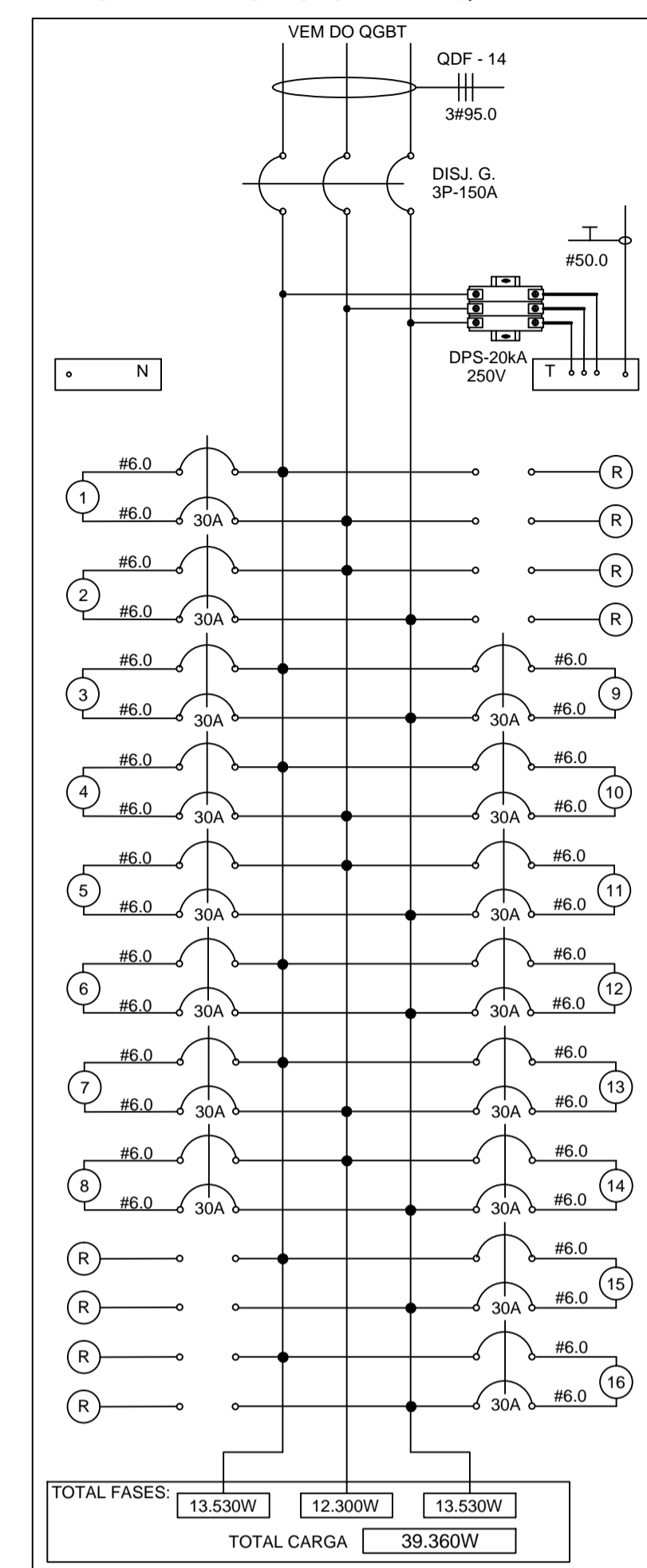


DIAGRAMA FUNCIONAL - QDL 03

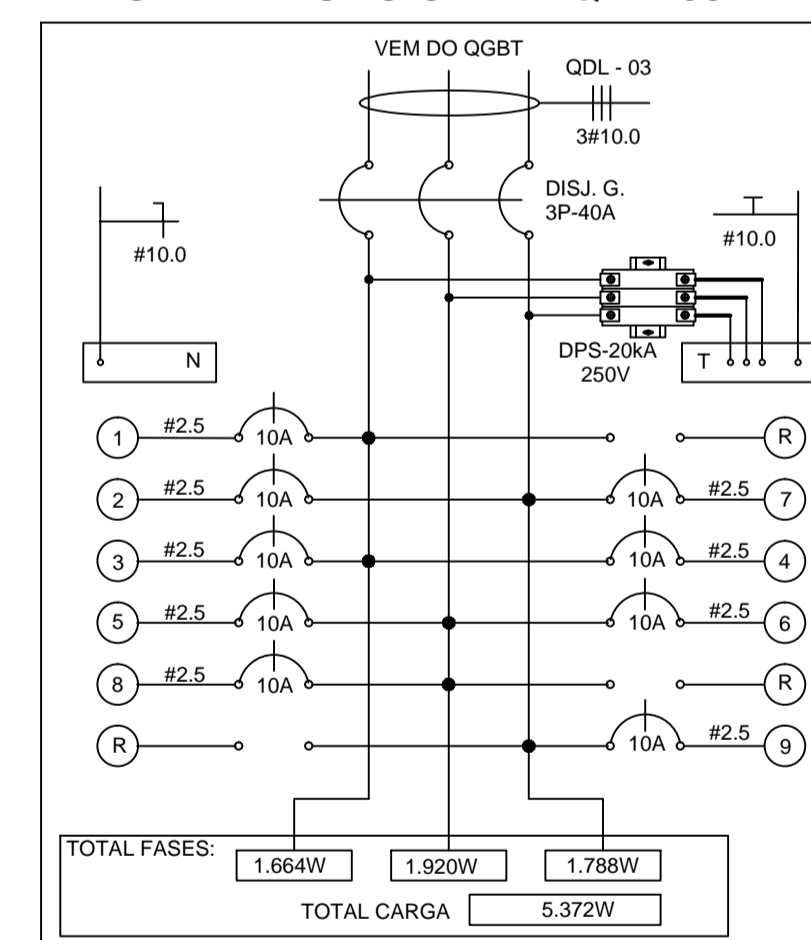


DIAGRAMA FUNCIONAL - QGBT

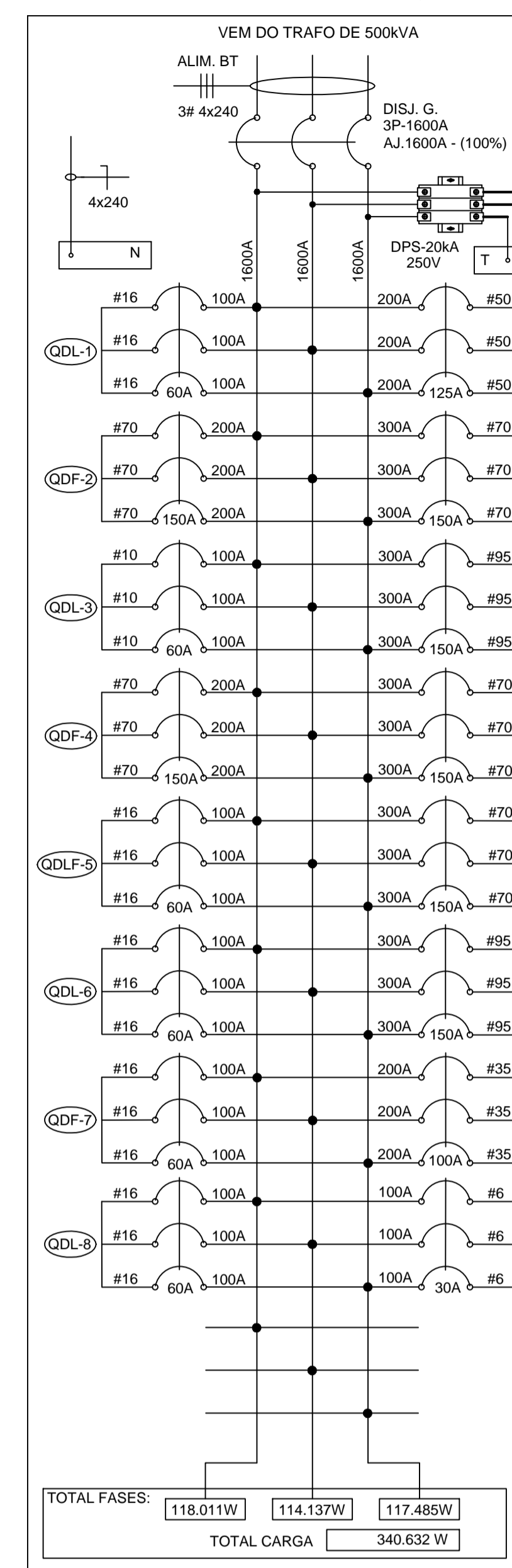
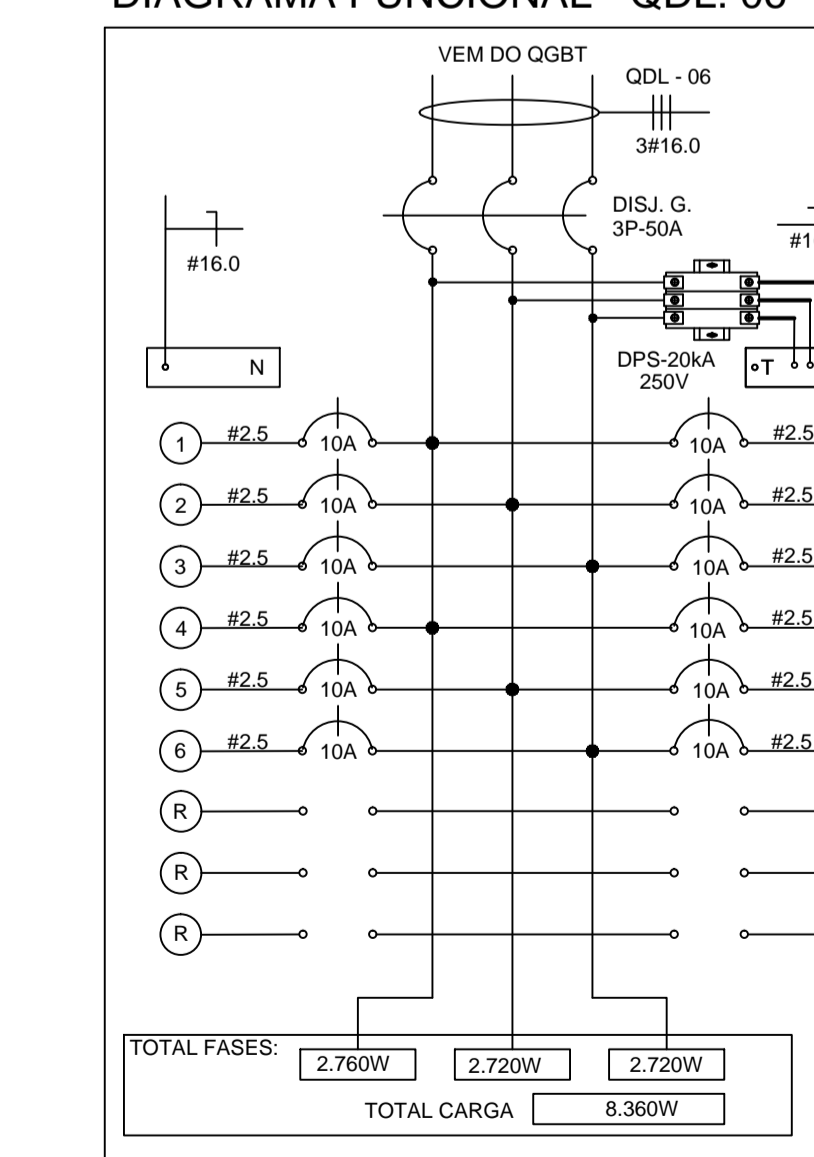


DIAGRAMA FUNCIONAL - QDL 06



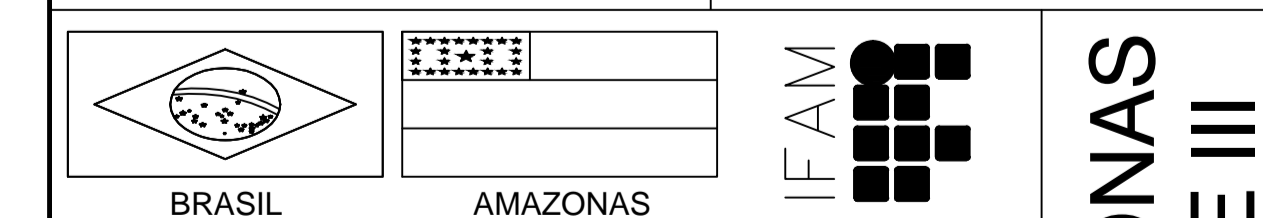
LEGENDA GERAL ELÉTRICA

	LUMINÁRIA DE SOBREPOR COM DUAS LÂMPADAS FLUORESCENTE 40W (127V)
	LUMINÁRIA DE SOBREPOR COM DUAS LÂMPADAS FLUORESCENTE 20W (127V)
	LUMINÁRIA TIPO ARANDELA COM LÂMPADA 36W ou 2x18W (127V)
	LUMINÁRIA TIPO PROJETOR COM LÂMPADA VAPOR METÁLICO 150W (127V)
	LUMINÁRIA DE EMBUTIR COM LÂMPADA PL-36W ou 2x18W
	TOMADA BAIXA DE EMBUTIR EM CAIXA DE PVC (EXCETO QUANDO INDICADO) A 30cm DO PISO
	TOMADA MÉDIA DE EMBUTIR EM CAIXA DE PVC (EXCETO QUANDO INDICADO) A 130cm DO PISO
	TOMADA ALTA DE EMBUTIR EM CAIXA DE PVC (EXCETO QUANDO INDICADO) A 220cm DO PISO
	TOMADA DE SOBREPOR NO TETO EM CONDULETE, PADRÃO BR.
	INTERRUPTOR DE EMBUTIR EM CAIXA DE PVC, DE UMA TECLA, INSTALADO A 130cm DO PISO
	INTERRUPTOR DE EMBUTIR EM CAIXA DE PVC DE DUAS TECLAS, INSTALADO A 130cm DO PISO
	ELETRODUTO EM PVC FLEXÍVEL EMBUTIDA NA PAREDE - SEÇÃO INDICADA
	ELETRODUTO EM PVC RÍGIDO EMBUTIDA NO PISO - SEÇÃO INDICADA
	ELETRODUTO GALVANIZADO APARENTE NO TETO OU SOBPOSTO EM PAREDE - SEÇÃO INDICADA
	ELETROCALHA GALVANIZADA APARENTE EM PAREDE OU TETO - DIMENSÕES INDICADAS
	PERFILADO METÁLICO PERFURADO APARENTE EM PAREDE OU TETO - DIMENSÕES INDICADAS
	CONDUTOR NEUTRO, FASE, RETORNO E TERRA - SEÇÃO INDICADA
	TUBULAÇÃO QUE SOBRE
	QUADRO ELÉTRICO DE CIRCUITOS DE ILUMINAÇÃO, FORÇA OU CONDICIONADOR DE AR.
	TOMADA ALTA DE SOBREPOR EM CONDULETE, PARA ROTEAODR.

00	04/2017	EMISSÃO INICIAL	
REVISÃO Nº	DATA	NOME	ASSINATURA

AUTORES DO PROJETO E ART DO CREA:

PROPRIETÁRIO/PROCURADOR: Instituto Federal do Amazonas RESPONSÁVEL PELA EXECUÇÃO E ART:



OBRA: CONSTRUÇÃO DO IFAM - CAMPUS TEFÉ
 TÍTULO: INSTALAÇÕES ELÉTRICAS ESCALA: INDICADA
 RESUMO: QUADROS DE CARGA
 QUADROS: CAMPUS TEFÉ INSCRIÇÃO: ESTRADA DAS MISSÕES, S/N.
 BARRIO: ZONA RURAL CIDADE: TEFÉ - AM
 ART DO PROJETO: XXXXXXXXXXXXXXXX TELEFONE: (92) 3306-0045

AMAZONAS FASE III ELÉTRICO ELE 09/10