

TABELA DE ESPECIFICAÇÕES DAS PEÇAS DESTA PRANCHA						
MARCA	POS	QTD	DESCRIÇÃO	COMPR. mm.	MAT.	Peso kg.
Fixação	CH-2	3	Lam 10	315,0	USI-SAC300	10,4
	CH-3	3	Lam 13	300,0	USI-SAC300	26,5
	CHUMBADOR 1	18	VERG 12	570,0	USI-SAC300	5,2
Terças	T-1	2	C200X75X25X3,04	4736,0	USI-SAC300	88,2
	T-2	1	C200X75X25X3,04	10645,0	USI-SAC300	96,9
	T-3	1	C200X75X25X3,04	14372,0	USI-SAC300	130,8
	T-4	1	C200X75X25X3,04	16517,0	USI-SAC300	150,3
	T-5	1	C200X75X25X3,04	17863,0	USI-SAC300	160,7
	T-6	1	C200X75X25X3,04	18386,0	USI-SAC300	167,3
	T-7	3	C200X75X25X3,04	19460,0	USI-SAC300	554,0
	T-7	3	C200X75X25X3,04	19460,0	USI-SAC300	1298,2
Tirantes	TR-1	24	Lam 6	93,7	USI-SAC300	2,4
	TR-2	24	L 50 X 100 X 6,3	100,0	USI-SAC300	17,3
	TR-3	4	VERG 12	5652,0	USI-SAC300	20,4
Rufos	TR-1	4	VERG 12	5643,0	USI-SAC300	20,3
	TR-2	4	VERG 12	5643,0	USI-SAC300	20,3
	TR-3	4	VERG 12	5596,0	USI-SAC300	20,2
Calha Metálica			2000mm #1,30mm	17831,0	USI-SAC300	311,3
Rufo Metálico			500mm #0,91mm	53582,0	USI-SAC300	197,8
						569,1

Total kg. das peças desta prancha: 1988,0 kg.

NOTAS

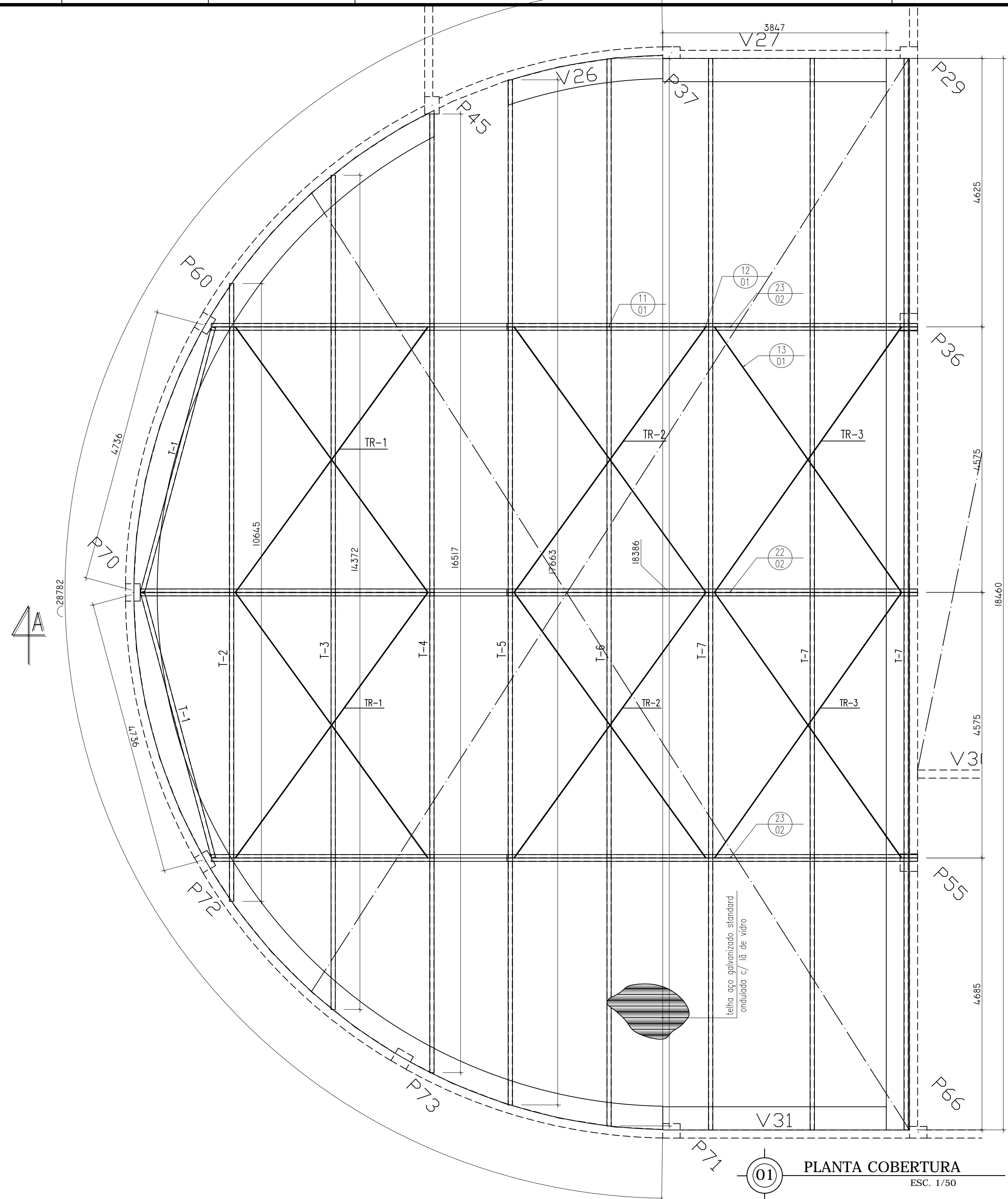
- 1- Perfil de aço formado a frio com qualificação estrutural, SAC-300
 $f_y >= 300$ MPa
 $f_u >= 400$ MPa
- 2- Ligações soldadas. Eletrodos com especificação AWS E7018
 Espessura do filete de solda = 2,5 mm (Quando não especificado)
 Comprimento do filete de solda = em todo o perímetro do perfil
- 3- Cotas e níveis em milímetros, salvo contrarrio.

NORMAS COMPLEMENTARES USADAS

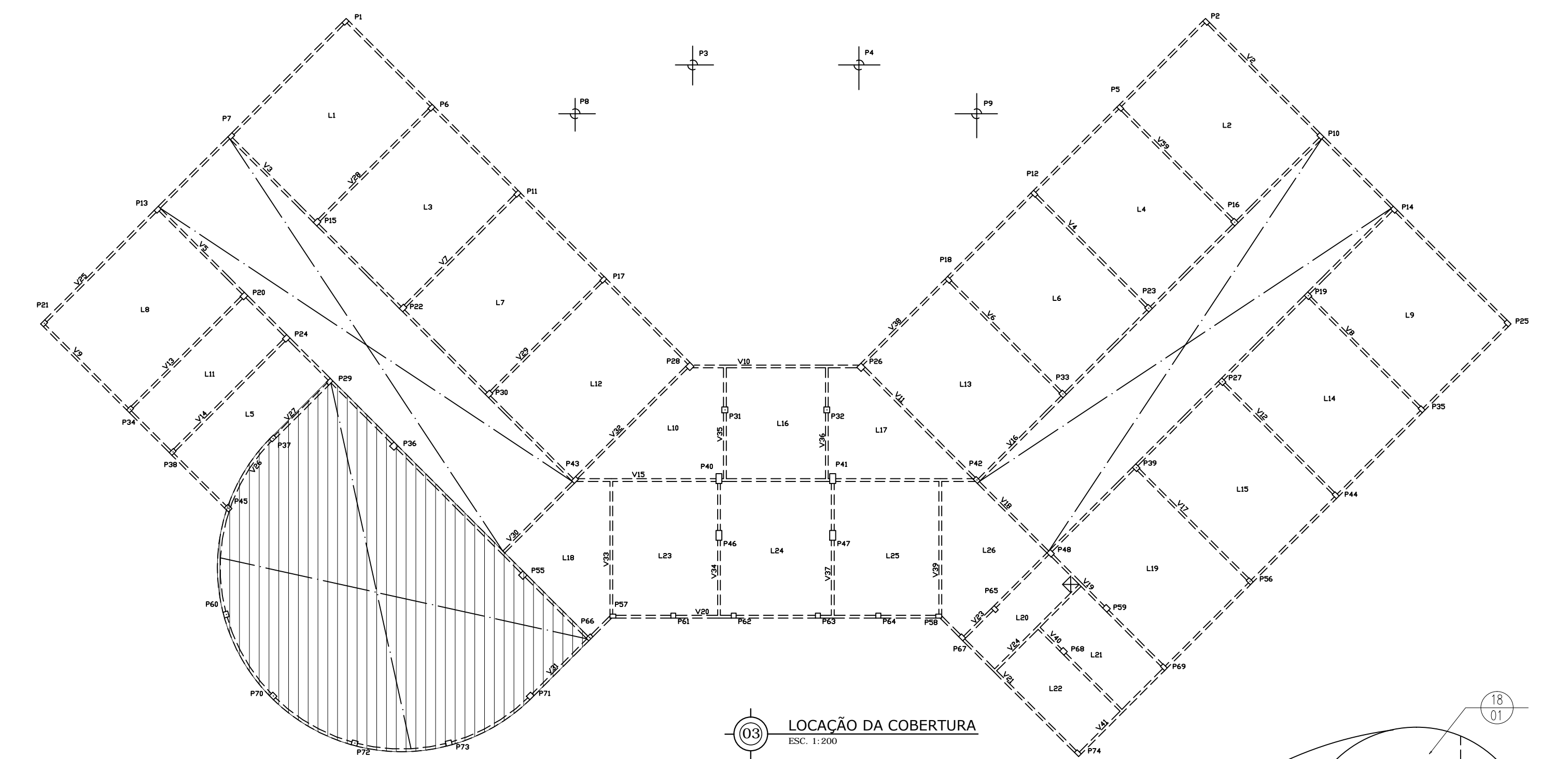
ABNT NBR 6120:1980 Versão Corrigida:2000 - Cargas para o cálculo de estruturas de edificações.
 ABNT NBR 6123:1988 Versão Corrigida:1990 - Forças devidas ao vento em edificações.
 ABNT NBR 14762:2010 - Dimensionamento de estruturas de aço constituídas por perfis formados a frio.

ABREVIATURAS

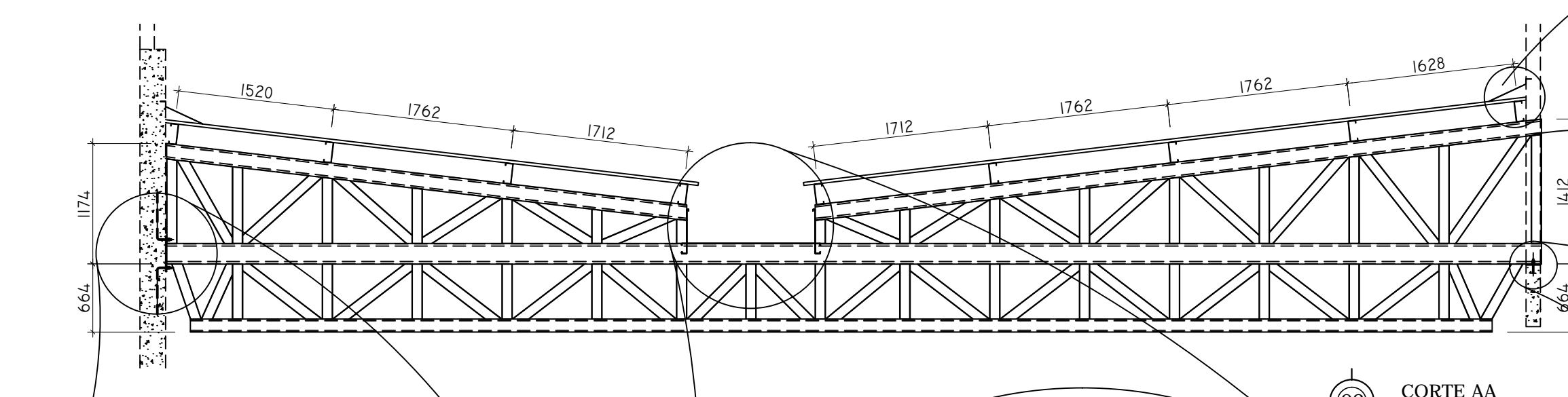
M = Montante TR = Tirante
 D = Diagonal CH = Chapa
 BS = Banzo Superior FX = Fixação
 BI = Banzo Inferior SC = Suporte de Calha
 T = Terça



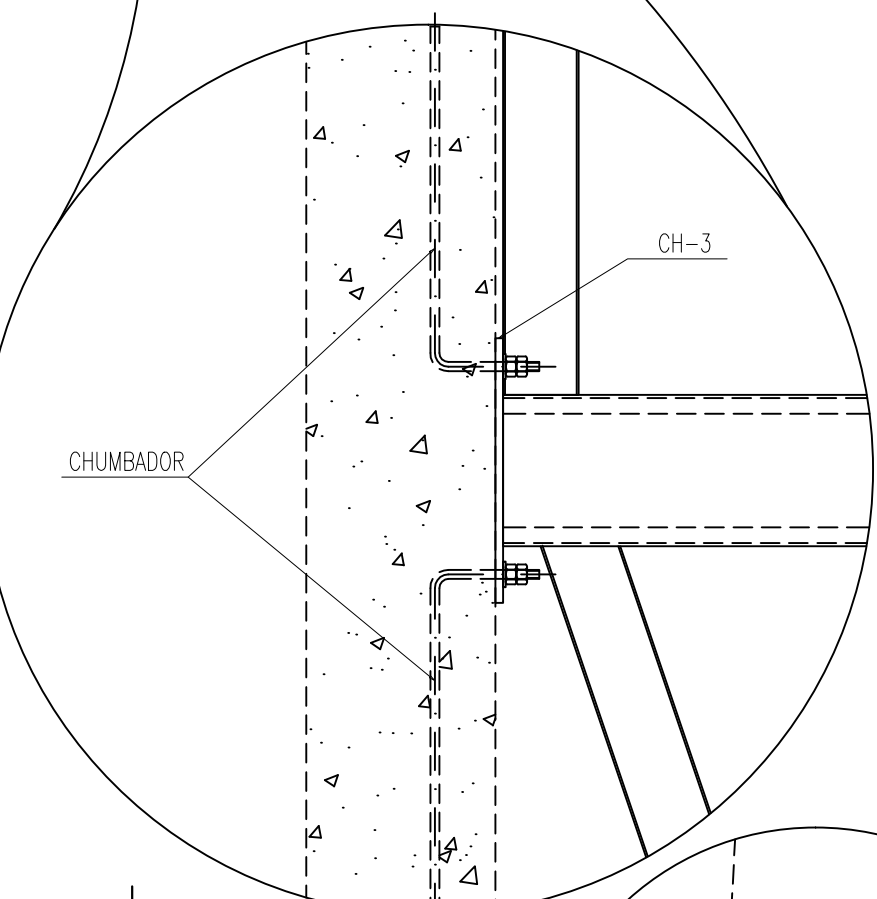
01 PLANTA COBERTURA ESC. 1/50



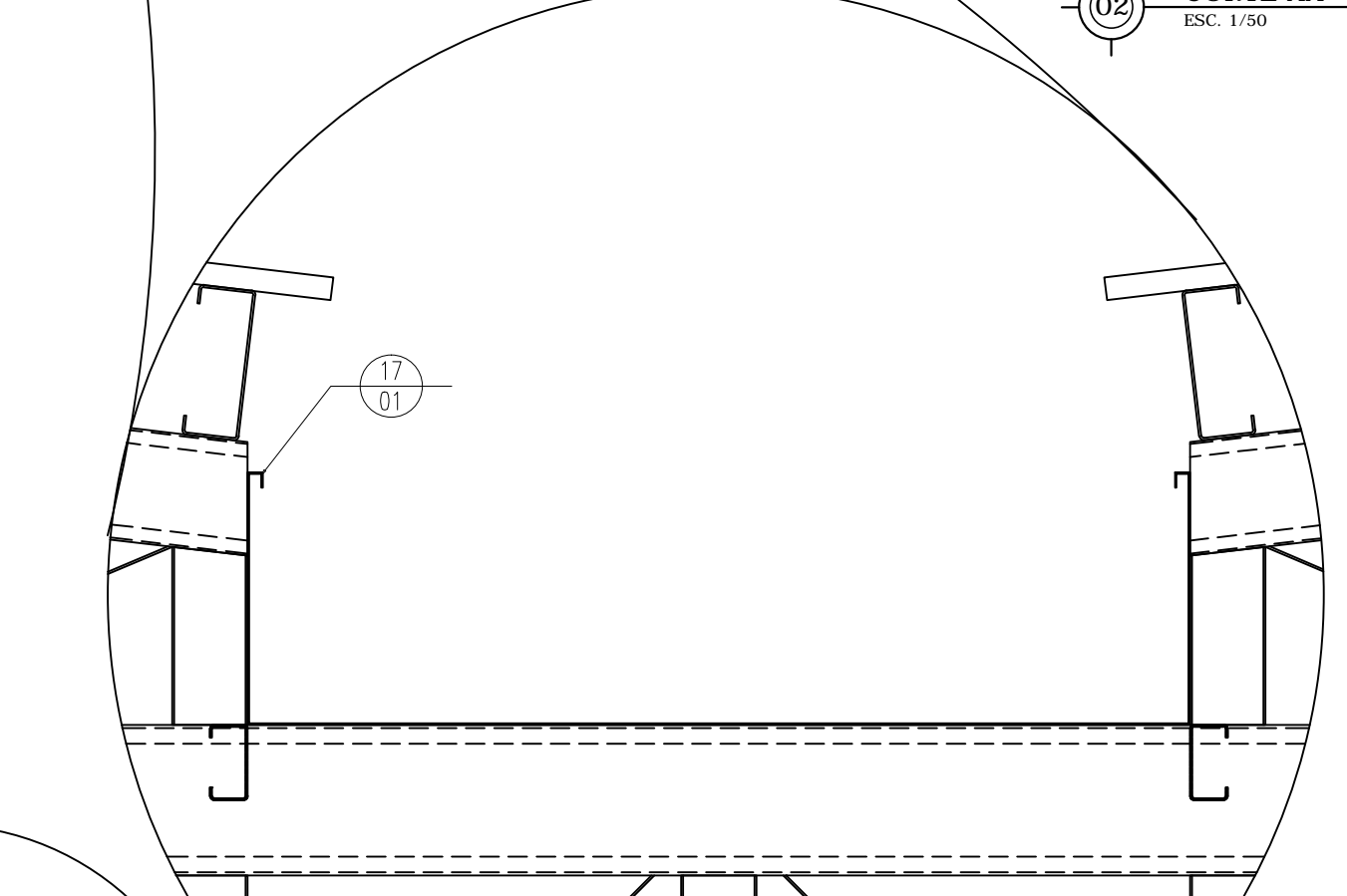
03 LOCAÇÃO DA COBERTURA ESC. 1:200



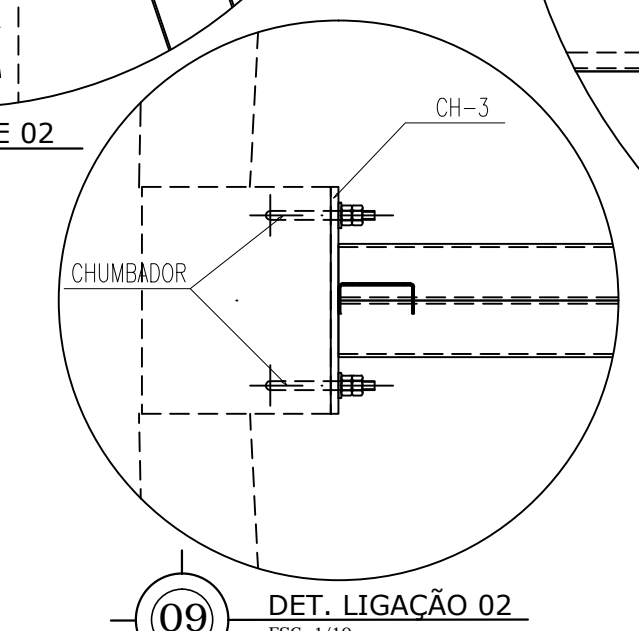
02 CORTE AA ESC. 1:50



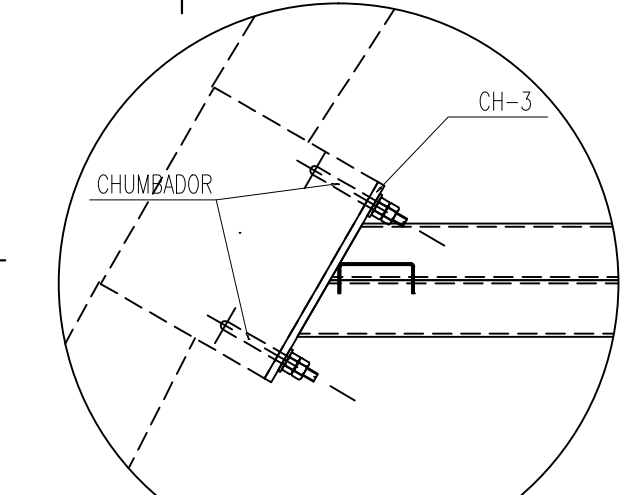
04 DET. FIXAÇÃO 01 E 02 ESC. 1/10



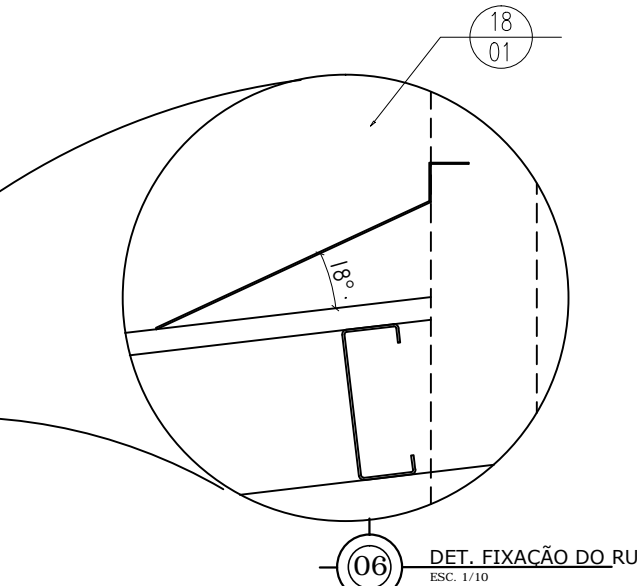
05 DET. FIXAÇÃO CALHA ESC. 1/10



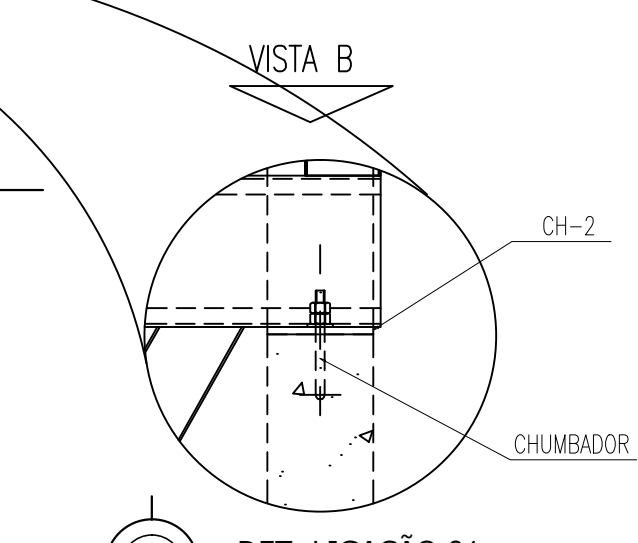
09 DET. LIGAÇÃO 02 ESC. 1/10



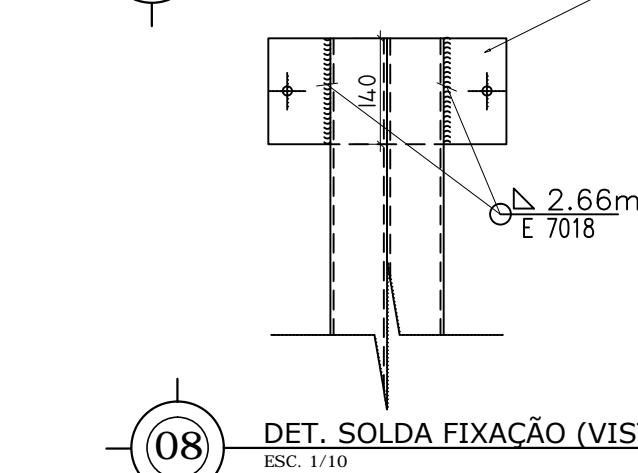
10 DET. LIGAÇÃO 03 ESC. 1/10



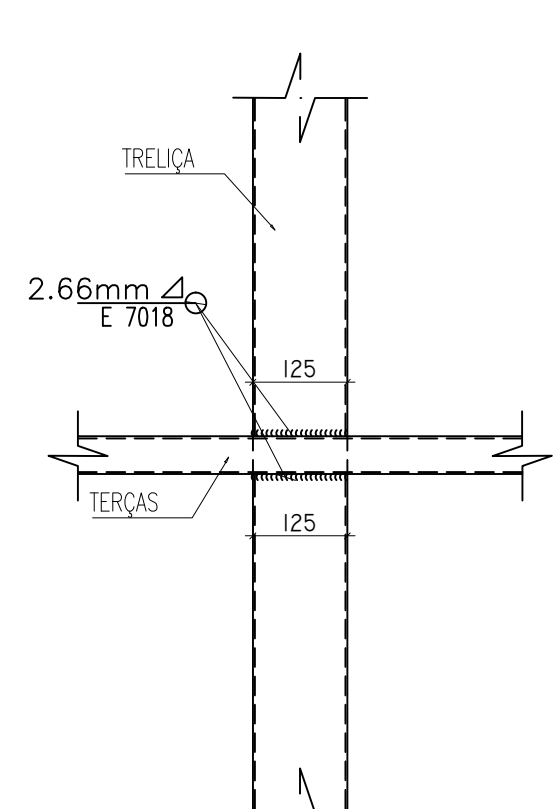
06 DET. FIXAÇÃO DO RUFOS ESC. 1/10



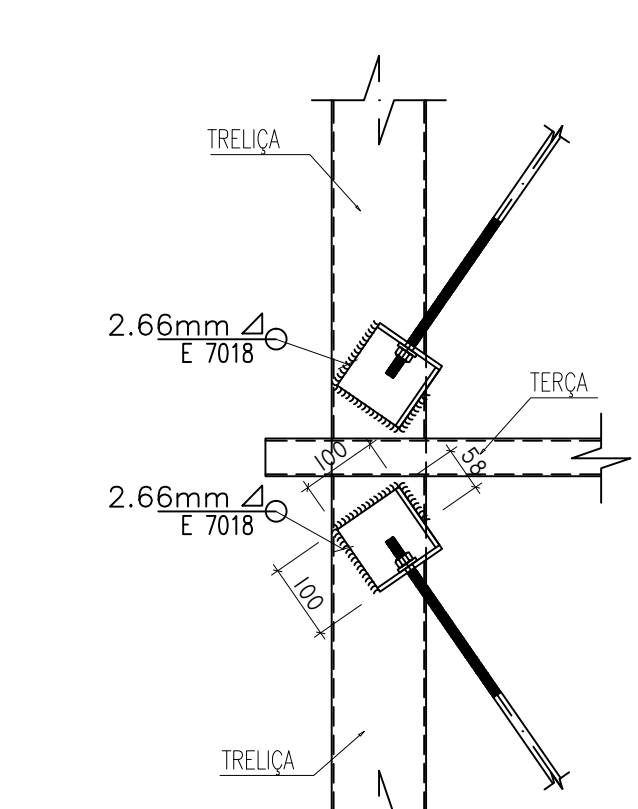
07 DET. LIGAÇÃO 01 ESC. 1/10



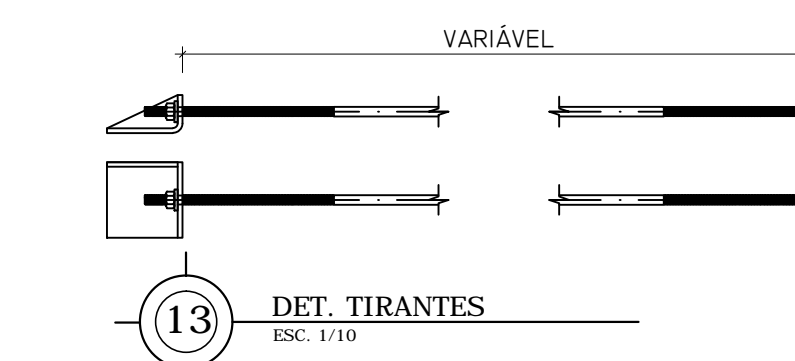
08 DET. SOLDA FIXAÇÃO (VISTA B) ESC. 1/10



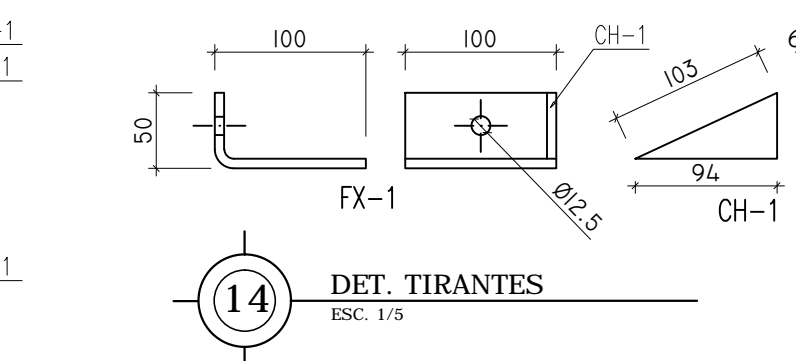
11 DET. GENÉRICO DE SOLDA ESC. 1/25



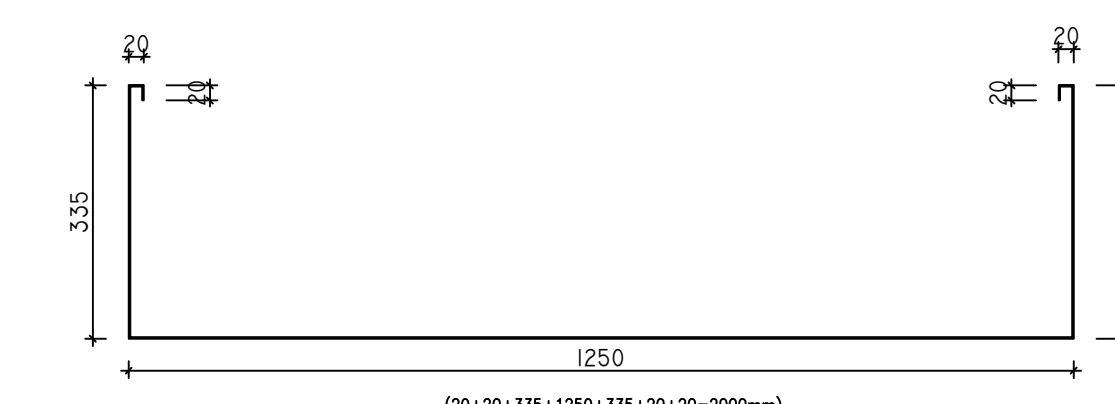
12 DET. FIXAÇÃO DOS TIRANTES ESC. 1/10



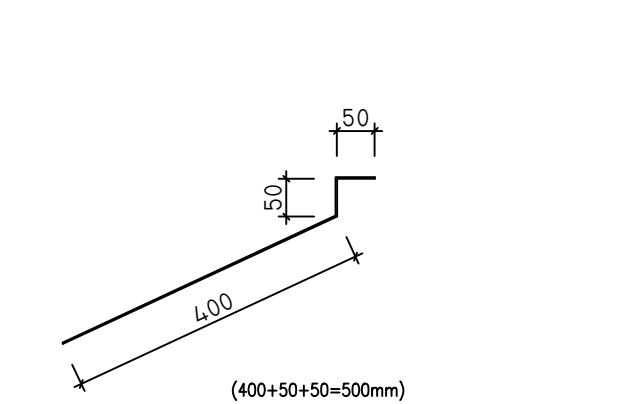
13 DET. TIRANTES ESC. 1/10



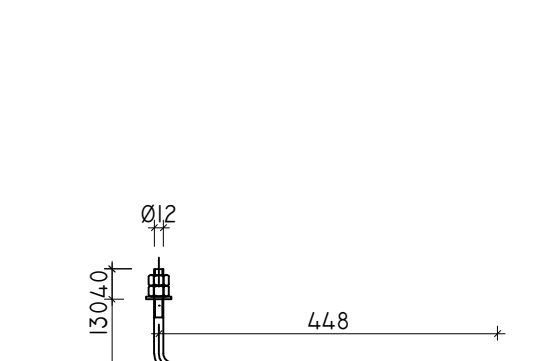
14 DET. TIRANTES ESC. 1/5



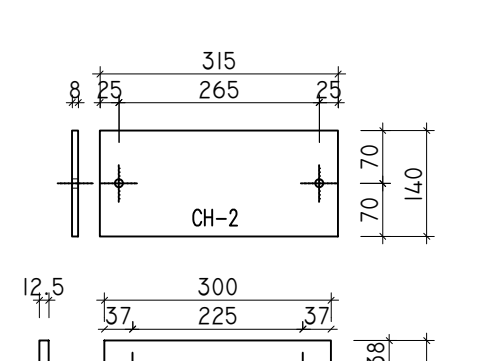
17 DET. CALHA METÁLICA ESC. 1/10



18 DET. RUFOS METÁLICO ESC. 1/10



15 DET. CHUMBADOR 1 ESC. 1/5



16 DET. CHAPAS FIXAÇÃO ESC. 1/10

1	11-03-2013	Fernando Severino da Silva	
0	11-12-2012	Fernando Severino da Silva	

REVISÃO Nº	DATA	NOME	ASSINATURA
------------	------	------	------------

AUTOR(ES) DO PROJETO E ART: Engº Civil Fernando Severino da Silva
 CREA-SP: 5000-903130/D

PROPRIETÁRIO/PROCURADOR: Instituto Federal do Amazonas RESPONSÁVEL PELA EXECUÇÃO E ART:

DADOS DO PROJETISTA

c.m.
 Construtora Montebelense Ltda.
 Obras, Projetos e Consultoria
 CNPJ: 03.064.549/0001-38
 CREA: GO 7321/RF

ENDEREÇO: Rua Santa Rita de Cássia, 559, St. São José
 CEP: 76.100-000
 EMAIL: cm.engenharia@yahoo.com.br/cmengenharia@oi.com.br
 TELEFONE: (064) 3671.4080

BRASIL AMAZONAS IFAM

REITOR: ANTÔNIO VENÂNCIO CASTELO BRANCO
 TÍTULO: PROJETO DE ESTRUTURA METÁLICA BLOCO A - AUDITÓRIO ESCALA: INDICADA
 CONTEÚDO: PLANTA DE COBERTURA / LOCAÇÃO DA COBERTURA / DETALHES

REITORIA/CAMPUS: CAMPUS TEFÉ ENDEREÇO: ESTRADA DAS MISSÕES, S/N.
 BAIRRO: ZONA RURAL CIDADE: TEFÉ UF: AM ARQUIVO: H1IFAM-EX-F2-BRST-MET-AUD-01-02-R1.dwg
 CEP: 69000-000 TELEFONE: (092)3306-0045 HOME PAGE: www.ifam.edu.br

AMAZONAS FASE III EST. MET. 01/14