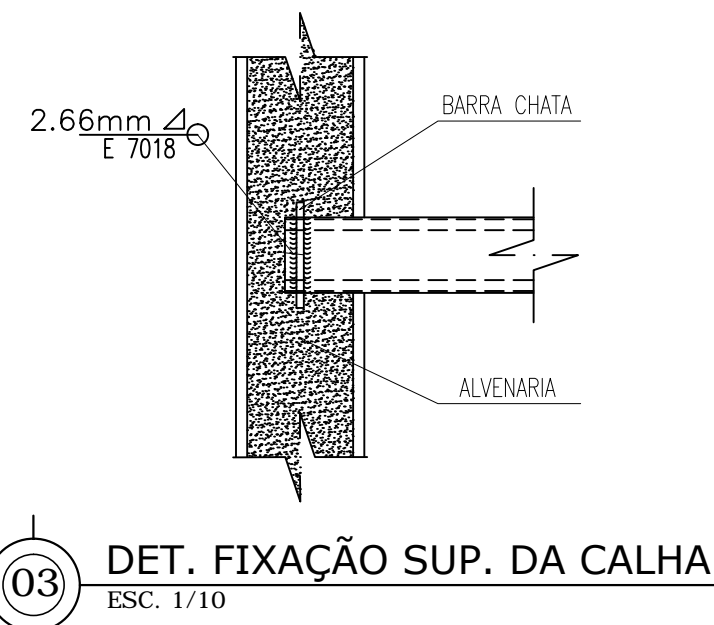


TABELA DE ESPECIFICAÇÕES DAS PEÇAS DESTA PRANCHA						
MARCA	POS	QTD	DESCRIÇÃO	COMPR. mm.	MAT.	Peso kg.
Suporte da Calha	SC-1	2	C100X50X17X2.66	3767.0	USI-SAC300	33.9
	SC-2	2	C100X50X17X2.66	4314.0	USI-SAC300	38.8
	SC-3	4	C100X50X17X2.66	4425.0	USI-SAC300	78.6
	SC-4	10	U90X25X2.5	1250.0	USI-SAC300	78.8
Treliça 1	BI-1	1	C200X75X25X3.75	13390.0	USI-SAC300	166.0
	BI-2	1	C127X50X17X3.42	12677.0	USI-SAC300	81.1
	BS-1	1	C150X60X20X2.66	5101.0	USI-SAC300	31.1
	BS-2	1	C150X60X20X2.66	7124.0	USI-SAC300	43.5
	D-1	1	U100X40X2.66	932.0	USI-SAC300	3.4
	D-10	1	U100X40X2.66	956.0	USI-SAC300	3.4
	D-11	1	U100X40X2.66	964.0	USI-SAC300	3.5
	D-12	1	U100X40X2.66	1118.0	USI-SAC300	4.0
	D-13	1	U100X40X2.66	1084.0	USI-SAC300	3.9
	D-14	1	U100X40X2.66	1280.0	USI-SAC300	4.6
	D-15	1	U100X40X2.66	567.0	USI-SAC300	2.0
	D-16	1	U100X40X2.66	589.0	USI-SAC300	2.1
	D-17	1	U100X40X2.66	882.0	USI-SAC300	3.2
	D-18	1	U100X40X2.66	882.0	USI-SAC300	3.2
	D-19	1	U100X40X2.66	882.0	USI-SAC300	3.2
	D-2	1	U100X40X2.66	964.0	USI-SAC300	3.5
	D-20	1	U100X40X2.66	882.0	USI-SAC300	3.2
	D-21	1	U100X40X2.66	843.0	USI-SAC300	3.0
	D-22	1	U100X40X2.66	758.0	USI-SAC300	2.7
	D-23	1	U100X40X2.66	758.0	USI-SAC300	2.7
	D-24	1	U100X40X2.66	843.0	USI-SAC300	3.0
	D-25	1	U100X40X2.66	882.0	USI-SAC300	3.2
	D-26	1	U100X40X2.66	882.0	USI-SAC300	3.2
	D-27	1	U100X40X2.66	882.0	USI-SAC300	3.2
	D-28	1	U100X40X2.66	882.0	USI-SAC300	3.2
	D-29	1	U100X40X2.66	882.0	USI-SAC300	3.2
	D-3	1	U100X40X2.66	956.0	USI-SAC300	3.4
	D-30	1	U100X40X2.66	882.0	USI-SAC300	3.2
	D-31	1	U100X40X2.66	583.0	USI-SAC300	2.1
	D-32	1	U100X40X2.66	615.0	USI-SAC300	2.2
	D-4	1	U100X40X2.66	809.0	USI-SAC300	2.9
	D-5	1	U100X40X2.66	803.0	USI-SAC300	2.9
	D-6	1	U100X40X2.66	604.0	USI-SAC300	2.2
	D-7	1	U100X40X2.66	604.0	USI-SAC300	2.2
	D-8	1	U100X40X2.66	803.0	USI-SAC300	2.9
	D-9	1	U100X40X2.66	809.0	USI-SAC300	2.9
	M-1	1	U100X40X2.66	823.0	USI-SAC300	3.0
	M-10	1	U100X40X2.66	535.0	USI-SAC300	1.9
	M-11	1	U100X40X2.66	638.0	USI-SAC300	2.3
	M-12	1	U100X40X2.66	742.0	USI-SAC300	2.7
	M-13	1	U100X40X2.66	845.0	USI-SAC300	3.0
	M-14	1	U100X40X2.66	949.0	USI-SAC300	3.4
M-15	1	U100X40X2.66	1061.0	USI-SAC300	3.8	
M-16	15	U100X40X2.66	537.0	USI-SAC300	29.0	
M-2	1	U100X40X2.66	741.0	USI-SAC300	2.7	
M-3	1	U100X40X2.66	638.0	USI-SAC300	2.3	
M-4	1	U100X40X2.66	534.0	USI-SAC300	1.9	
M-5	1	U100X40X2.66	431.0	USI-SAC300	1.6	
M-6	1	U100X40X2.66	328.0	USI-SAC300	1.2	
M-7	2	U100X40X2.66	225.0	USI-SAC300	1.6	
M-8	1	U100X40X2.66	328.0	USI-SAC300	1.2	
M-9	1	U100X40X2.66	431.0	USI-SAC300	1.6	
						482.4

TABELA DE ESPECIFICAÇÕES DAS PEÇAS DESTA PRANCHA						
MARCA	POS	QTD	DESCRIÇÃO	COMPR. mm.	MAT.	Peso kg.
Treliça 2	BI-3	2	C200X75X25X3.75	12164.0	USI-SAC300	287.6
	BI-4	2	C127X50X17X3.42	11373.0	USI-SAC300	145.6
	BS-2	2	C150X60X20X2.66	7124.0	USI-SAC300	86.9
	BS-3	2	C150X60X20X2.66	3867.0	USI-SAC300	47.2
	D-10	2	U100X40X2.66	956.0	USI-SAC300	6.9
	D-11	2	U100X40X2.66	964.0	USI-SAC300	6.9
	D-12	2	U100X40X2.66	1118.0	USI-SAC300	8.0
	D-13	2	U100X40X2.66	1084.0	USI-SAC300	7.8
	D-14	2	U100X40X2.66	1280.0	USI-SAC300	9.2
	D-19	2	U100X40X2.66	882.0	USI-SAC300	6.4
	D-20	2	U100X40X2.66	882.0	USI-SAC300	6.4
	D-21	2	U100X40X2.66	843.0	USI-SAC300	6.1
	D-22	2	U100X40X2.66	758.0	USI-SAC300	5.5
	D-23	2	U100X40X2.66	758.0	USI-SAC300	5.5
	D-24	2	U100X40X2.66	843.0	USI-SAC300	6.1
	D-25	2	U100X40X2.66	882.0	USI-SAC300	6.4
	D-26	2	U100X40X2.66	882.0	USI-SAC300	6.4
	D-27	2	U100X40X2.66	882.0	USI-SAC300	6.4
	D-28	2	U100X40X2.66	882.0	USI-SAC300	6.4
	D-29	2	U100X40X2.66	882.0	USI-SAC300	6.4
	D-30	2	U100X40X2.66	882.0	USI-SAC300	6.4
	D-31	2	U100X40X2.66	583.0	USI-SAC300	4.2
	D-32	2	U100X40X2.66	615.0	USI-SAC300	4.4
	D-33	2	U100X40X2.66	660.0	USI-SAC300	4.8
	D-34	2	U100X40X2.66	854.0	USI-SAC300	6.1
	D-35	2	U100X40X2.66	577.0	USI-SAC300	4.2
	D-36	2	U100X40X2.66	781.0	USI-SAC300	5.6
	D-4	2	U100X40X2.66	809.0	USI-SAC300	5.8
	D-5	2	U100X40X2.66	803.0	USI-SAC300	5.8
	D-6	2	U100X40X2.66	604.0	USI-SAC300	4.3
	D-7	2	U100X40X2.66	604.0	USI-SAC300	4.3
	D-8	2	U100X40X2.66	803.0	USI-SAC300	5.8
	D-9	2	U100X40X2.66	809.0	USI-SAC300	5.8
	M-10	2	U100X40X2.66	535.0	USI-SAC300	3.9
	M-11	2	U100X40X2.66	638.0	USI-SAC300	4.6
	M-12	2	U100X40X2.66	742.0	USI-SAC300	5.3
M-13	2	U100X40X2.66	845.0	USI-SAC300	6.1	
M-14	2	U100X40X2.66	949.0	USI-SAC300	6.8	
M-15	2	U100X40X2.66	1061.0	USI-SAC300	7.6	
M-16	28	U100X40X2.66	537.0	USI-SAC300	54.0	
M-17	2	U100X40X2.66	678.0	USI-SAC300	4.9	
M-18	2	U100X40X2.66	823.0	USI-SAC300	4.5	
M-4	2	U100X40X2.66	534.0	USI-SAC300	3.8	
M-5	2	U100X40X2.66	431.0	USI-SAC300	3.1	
M-6	2	U100X40X2.66	328.0	USI-SAC300	2.4	
M-7	4	U100X40X2.66	225.0	USI-SAC300	3.2	
M-8	2	U100X40X2.66	328.0	USI-SAC300	2.4	
M-9	2	U100X40X2.66	431.0	USI-SAC300	3.1	
						837.1
Total kg. das peças desta prancha:						3293.1 kg.



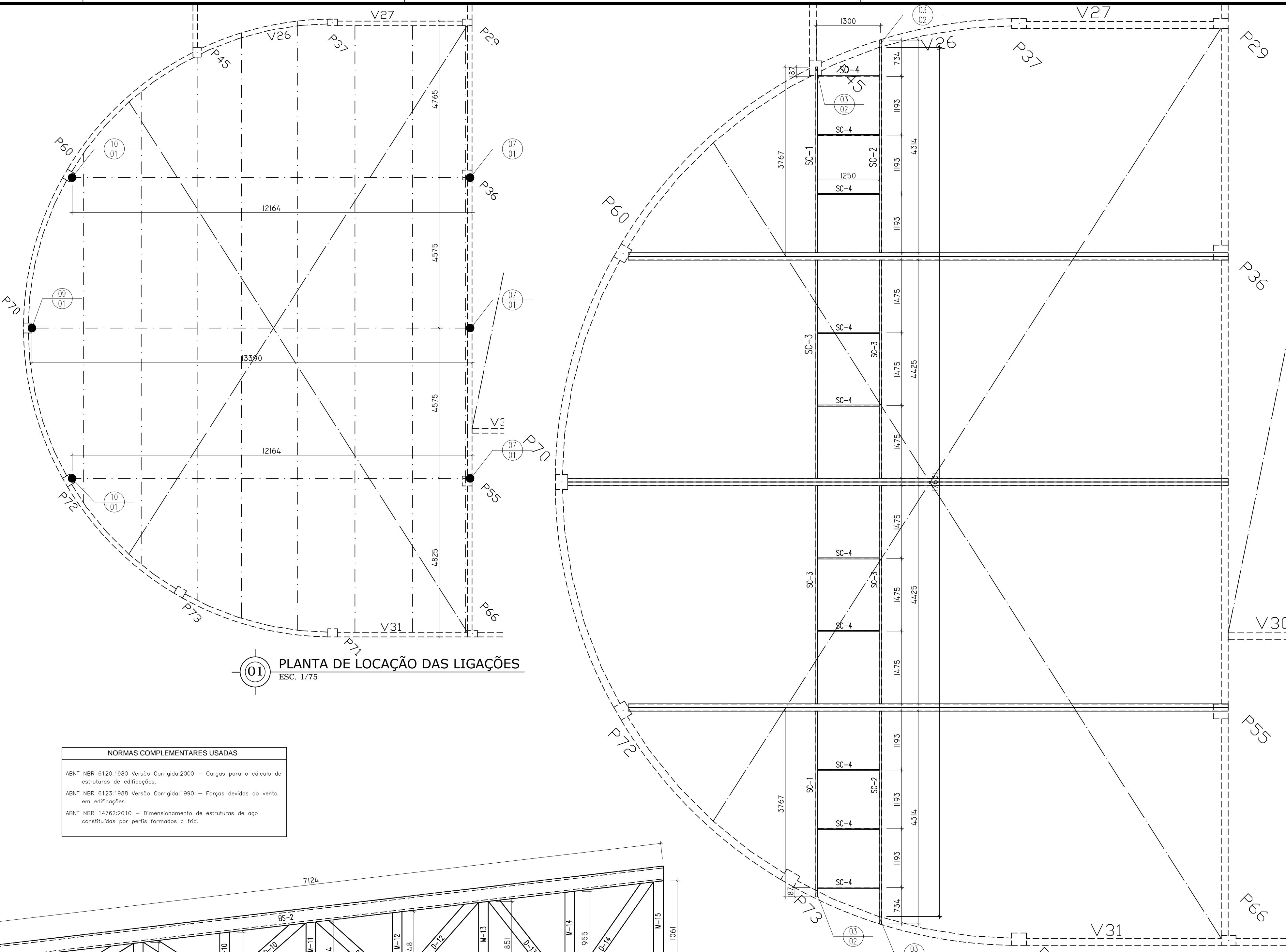
NORMAS COMPLEMENTARES USADAS

ABNT NBR 6120:1980 Versão Corrigida:2000 - Cargas para o cálculo de estruturas de edificações.

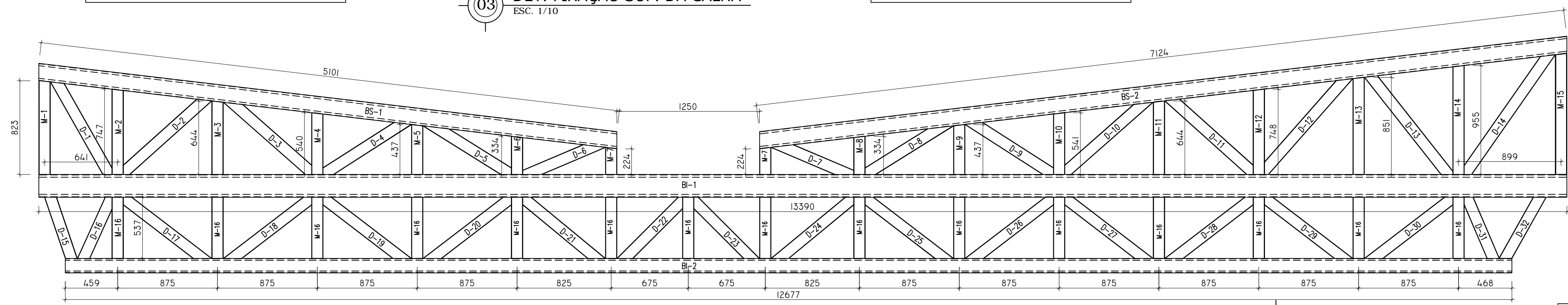
ABNT NBR 6123:1988 Versão Corrigida:1990 - Forças devidas ao vento em edificações.

ABNT NBR 14762:2010 - Dimensionamento de estruturas de aço constituídas por perfis formados a frio.

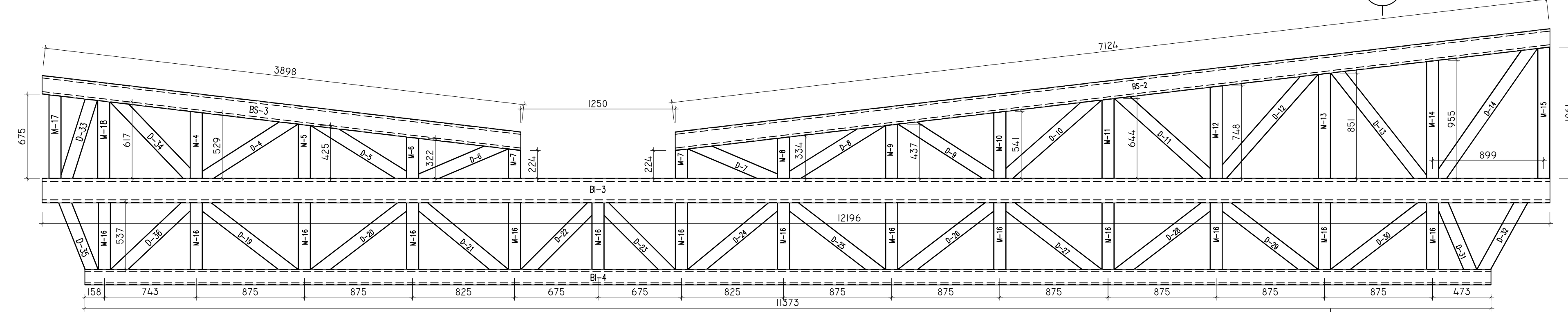
01 PLANTA DE LOCAÇÃO DAS LIGAÇÕES
ESC. 1/75



02 PLANTA SUPORTE DA CALHA
ESC. 1/50



04 DET. TRELIÇA 01
ESC. 1/25



05 DET. TRELIÇA 02
ESC. 1/25

NOTAS

1- Perfis de aço formados a frio com qualificação estrutural, SAC-300
fy >= 300 MPa
fu >= 400 MPa

2- Ligações soldadas. Eletrodos com especificação AWS E7018
Espessura do filete de solda = 2,5 mm (Quando não especificado)
Comprimento do filete de solda = em todo o perímetro do perfil

3- Cotas e níveis em milímetros, salvo contrário.

ABREVIATURAS

M = Montante TR = Tirante
D = Diagonal CH = Chapa
BS = Banzo Superior FX = Fixação
BI = Banzo Inferior SC = Suporte de Calha
T = Tampo

DADOS DO PROJETISTA

c.m.
Construtora Montebelense Ltda.
Obras, Projetos e Consultoria
CNPJ: 03.064.549/0001-38
CREA : GO 7321/RF

ENDEREÇO: Rua Santa Rita de Cássia, 559, St. São José
CEP: 76.100-000
EMAIL: cm.engenharia@yahoo.com.br/cmengenharia@oi.com.br
TELEFONE: (064) 3671.4080

1	11-03-2013	Fernando Severino da Silva	
0	11-12-2012	Fernando Severino da Silva	
REVISÃO N°	DATA	NOME	ASSINATURA
AUTOR(ES) DO PROJETO E ART: Eng° Civil Fernando Severino da Silva CREA-SP: 5060-9031/300D ART: _____			
PROPRIETÁRIO/PROCURADOR: Instituto Federal do Amazonas		RESPONSÁVEL PELA EXECUÇÃO E ART:	
BRASIL		AMAZONAS	
REITOR: JOÃO MARTINS DIAS		DIRETOR CAMPUS:	
TÍTULO: PROJETO DE ESTRUTURA METÁLICA BLOCO A - AUDITÓRIO		ESCALA: INDICADA	
CONTEÚDO: DETALHE TRELIÇAS/LOCAÇÃO LIGAÇÕES/CALHA			
REITORIA/CAMPUS: CAMPUS TEFÉ		ENDEREÇO: ESTRADA DAS MISSÕES, S/N.	
BARRIO: ZONA RURAL	CIDADE: TEFÉ	UF: AM	ARQUIVO: D1\FAM-EX-FZ-IBEST-MET-AUD-IP01-02\RF1.dwg
CEP:	TELEFONE: (092)3306-0045	HOME PAGE: www.ifam.edu.br	

AMAZONAS
FASE III
EST. METÁLICA

EST. MET.
02/14