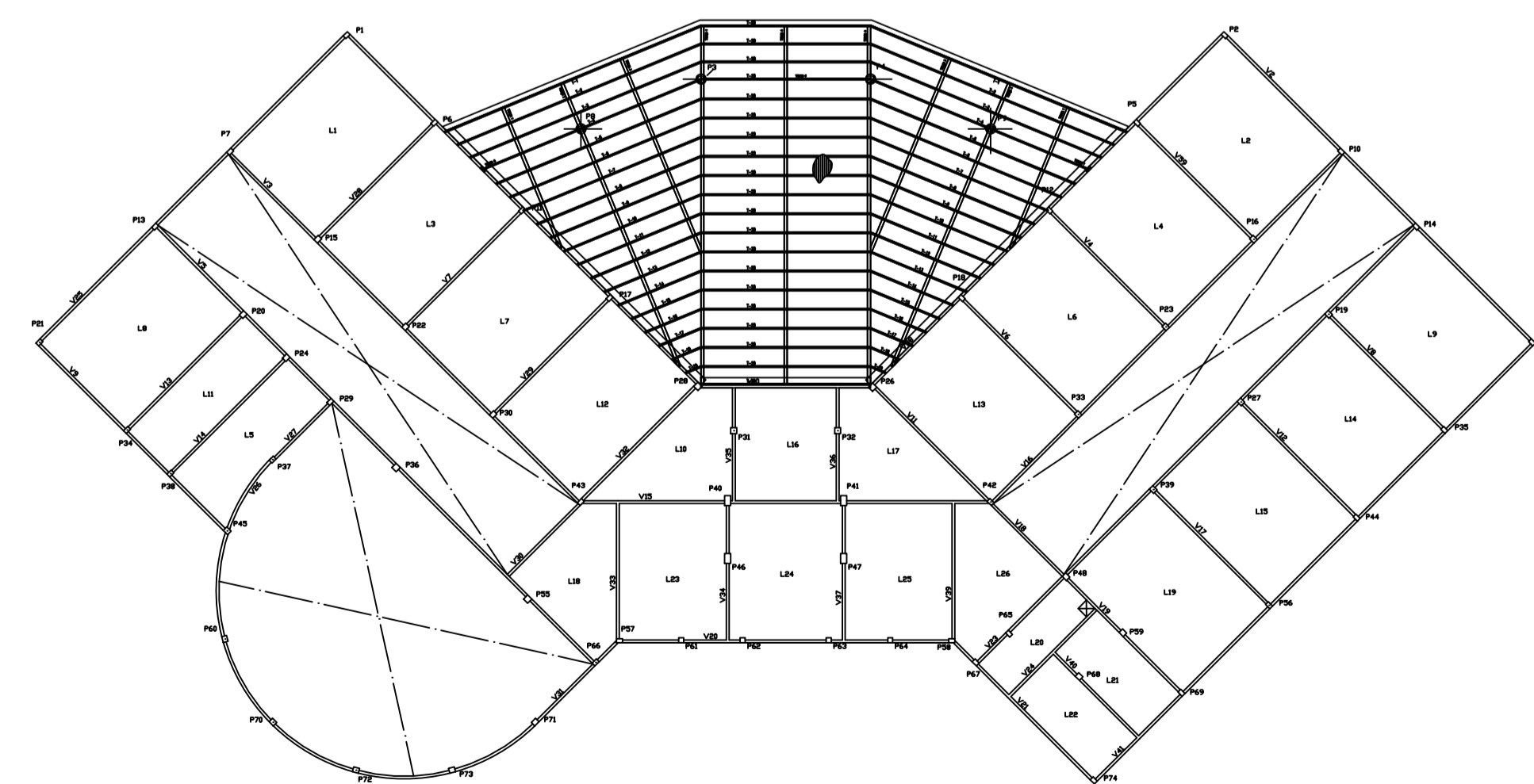
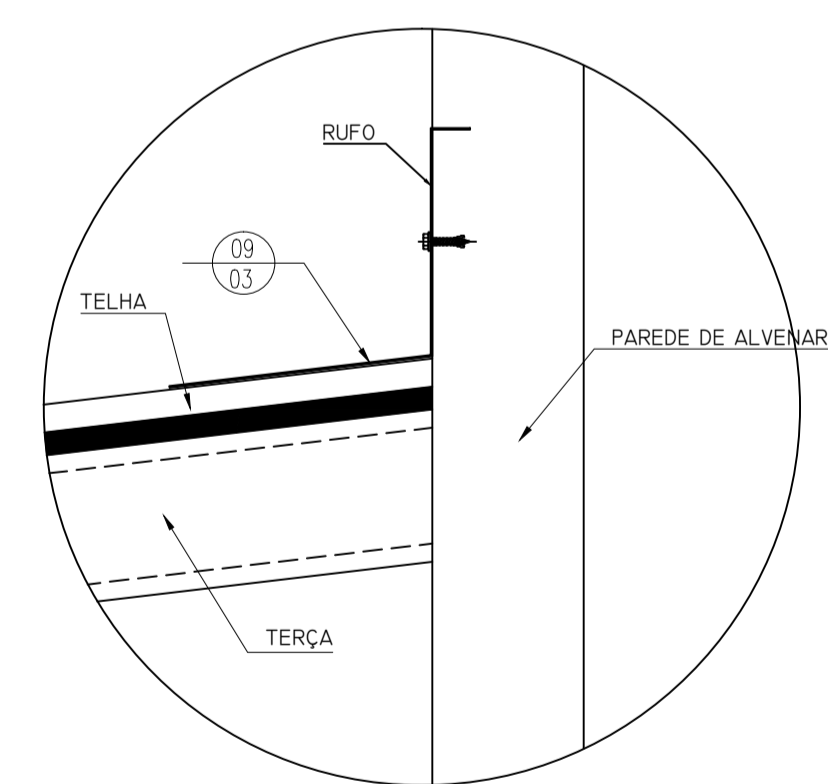


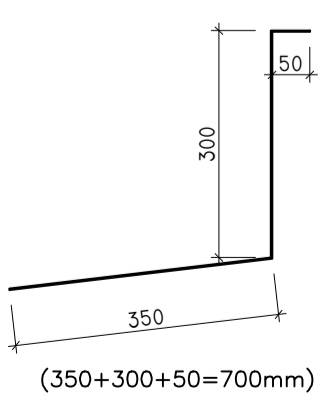
01 PLANTA DE COBERTURA
ESC. 1:75



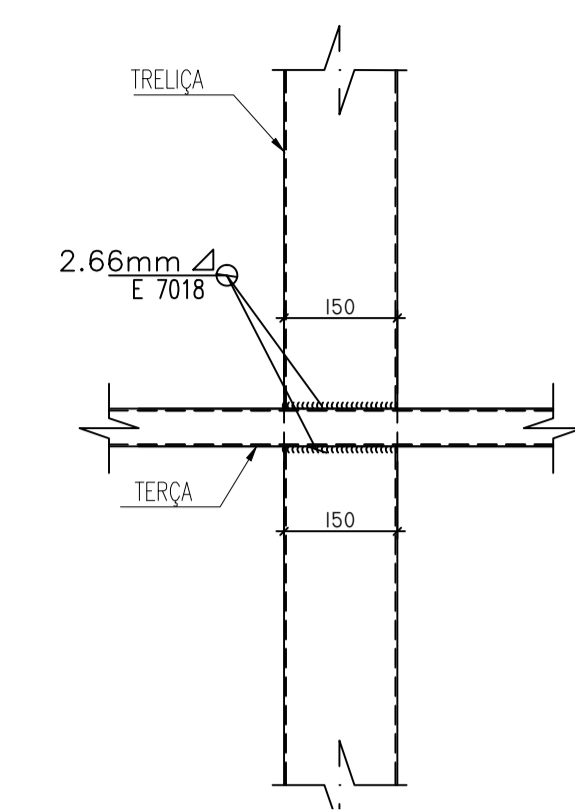
02 LOCAÇÃO DA COBERTURA
ESC. 1:300



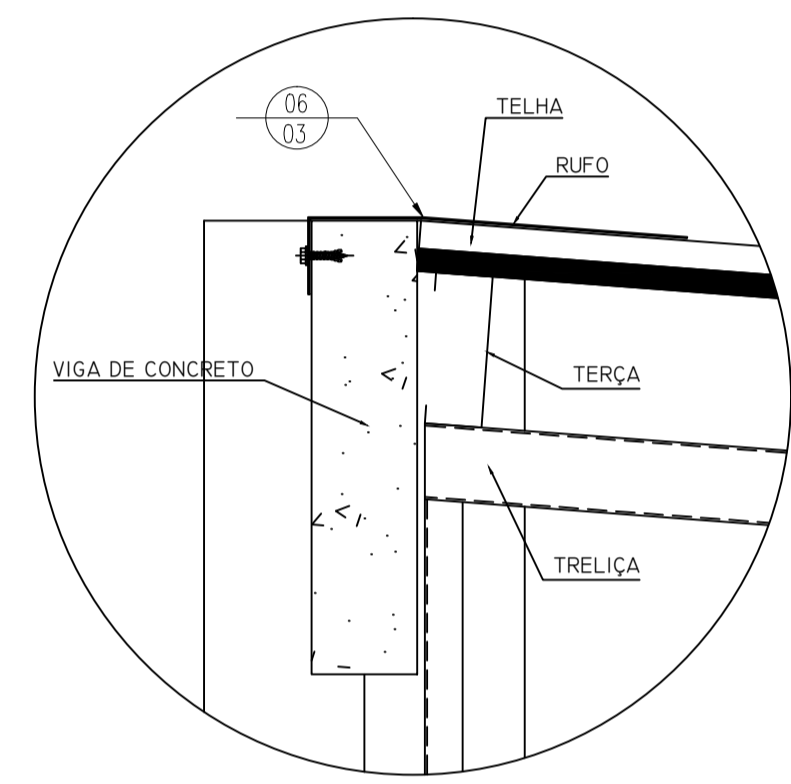
08 DET. FIXAÇÃO DE RUFO 1
ESC. 1:10



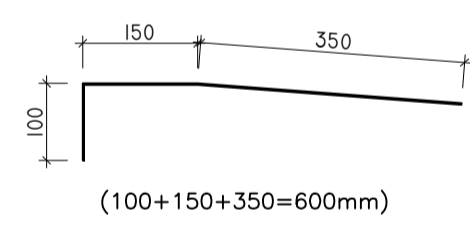
09 DETALHE DE RUFO 1
ESC. 1:10



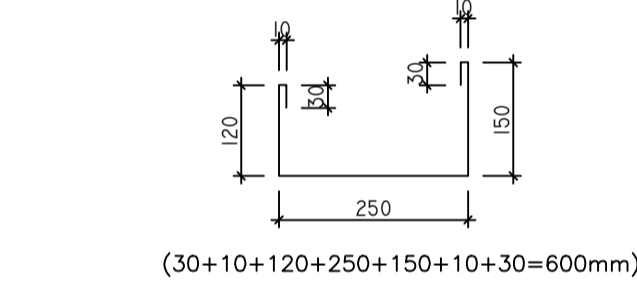
03 DET. GENÉRICO DE SOLDA
ESC. 1:10



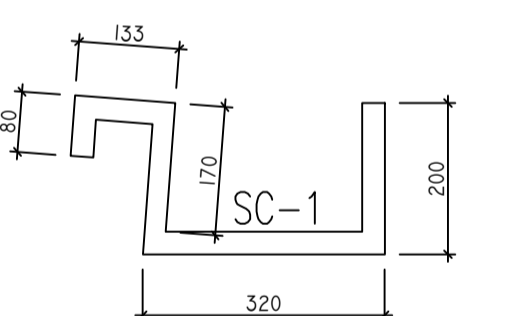
04 DET. FIXAÇÃO DE RUFO 2
ESC. 1:10



06 DETALHE DE RUFO 2
ESC. 1:10



05 DET. CALHA METÁLICA
ESC. 1:10



07 DET. SUPORTE DE CALHA
ESC. 1:10

TABELA DE ESPECIFICAÇÕES DAS PEÇAS DESTA PRANCHA						
MARCA	POS.	QTDE.	DESCRIÇÃO	COMPR. mm	MAT.	PESO kg
TERÇAS	T-1	4	CR200X75X25X2.66	13893	USI-SAC-300	110,0
	T-2	4	CR200X75X25X2.66	13205	USI-SAC-300	104,6
	T-3	4	CR200X75X25X2.66	12512	USI-SAC-300	99,1
	T-4	4	CR200X75X25X2.66	11854	USI-SAC-300	93,9
	T-5	4	CR200X75X25X2.66	11090	USI-SAC-300	87,8
	T-6	4	CR200X75X25X2.66	10358	USI-SAC-300	82,0
	T-7	4	CR200X75X25X2.66	9626	USI-SAC-300	76,2
	T-8	4	CR200X75X25X2.66	8894	USI-SAC-300	70,4
	T-9	4	CR200X75X25X2.66	8162	USI-SAC-300	64,6
	T-10	4	CR200X75X25X2.66	7430	USI-SAC-300	58,8
	T-11	4	CR200X75X25X2.66	6698	USI-SAC-300	53,0
	T-12	2	CR200X75X25X2.66	5966	USI-SAC-300	47,3
	T-13	2	CR200X75X25X2.66	5235	USI-SAC-300	41,5
	T-14	4	CR200X75X25X2.66	4503	USI-SAC-300	35,7
	T-15	4	CR200X75X25X2.66	3771	USI-SAC-300	29,9
	T-16	4	CR200X75X25X2.66	3039	USI-SAC-300	24,1
	T-17	4	CR200X75X25X2.66	2307	USI-SAC-300	18,3
	T-18	4	CR200X75X25X2.66	1575	USI-SAC-300	12,5
	T-19	4	CR200X75X25X2.66	843	USI-SAC-300	6,7
	T-20	20	CR200X75X25X2.66	8485	USI-SAC-300	67,2
RUFOS	RUFO 1	2	CHAPA GALVANIZADA e=0,5mm	18048X700	USI-SAC-300	1183,6
	RUFO 2	1	CHAPA GALVANIZADA e=0,5mm	8486X700	USI-SAC-300	23,8
CALHAS	SC-1	37	#30X2.0	803	USI-SAC-300	61,9
	CALHA 1	2	CHAPA GALVANIZADA e=0,5mm	13893X600	USI-SAC-300	69,7
CALHA 2	1	CHAPA GALVANIZADA e=0,5mm	8485X600	USI-SAC-300	20,4	
Total kg. das peças desta prancha:						1442,9

NOTAS

- Perfis de aço formados a frio com qualificação estrutural, SAC-300
fy >= 300 MPa
fu >= 400 MPa
- Ligações soldadas. Eletrodos com especificação AWS E7018
Espessura do filete de solda = 2,5 mm (quando não especificado)
Comprimento do filete de solda = em todo o perímetro do perfil
- Cotas e níveis em milímetros, salvo contrário.

NORMAS COMPLEMENTARES USADAS

ABNT NBR 6120:1980 Versão Corrigida:2000 - Cargas para o cálculo de estruturas de edificações.

ABNT NBR 6123:1988 Versão Corrigida:1990 - Forças devidas ao vento em edificações.

ABNT NBR 14762:2010 - Dimensionamento de estruturas de aço constituídas por perfis formados a frio.

ABREVIATURAS

M = Montante T = Terço
D = Diagonal CH = Chapa
ES = Banzo Superior FX = Fixação
BI = Banzo Inferior

1	11-03-2013	Fernando Severino da Silva	
0	11-12-2012	Fernando Severino da Silva	
REVISÃO N°	DATA	NOME	ASSINATURA
AUTOR(ES) DO PROJETO E ART: Engr Civil Fernando Severino da Silva CREA-SP: 5060-9031/30D ART:			
PROPRIETÁRIO/PROCURADOR: Instituto Federal do Amazonas		RESPONSÁVEL PELA EXECUÇÃO E ART:	

DADOS DO PROJETISTA

c.m.
Construtora Montebelense Ltda.
Obras, Projetos e Consultoria
CNPJ: 03.064.549/0001-38
CREA : GO 7321/RF

ENDEREÇO: Rua Santa Rita de Cássia, 559, St. São José
CEP: 76.100-000
EMAIL: cm.engenharia@yahoo.com.br/cmengenharia@oi.com.br
TELEFONE: (064) 3671.4080

BRASIL AMAZONAS

REITOR: JOÃO MARTINS DIAS DIRETOR CAMPUS:

TÍTULO: PROJETO DE ESTRUTURA METÁLICA BLOCO A - E. CONVIV. ESCALA: INDICADA

CONTEÚDO: PLANTA DE COBERTURA / LOCAÇÃO DA COBERTURA / DETALHES

REITORIA/CAMPUS: CAMPUS TEFÉ ENDEREÇO: ESTRADA DAS MISSÕES, S/N.

BAIRRO: ZONA RURAL CIDADE: TEFÉ UF: AM ARQUIVO: 02#AM-EX-FZ-IBEST-MET-CONV-IP03-06-R1.dwg

CEP: TELEFONE: (92) 3306-0045 HOME PAGE: www.ifam.edu.br

AMAZONAS
FASE III
EST. METÁLICA

EST. MET.
03/14