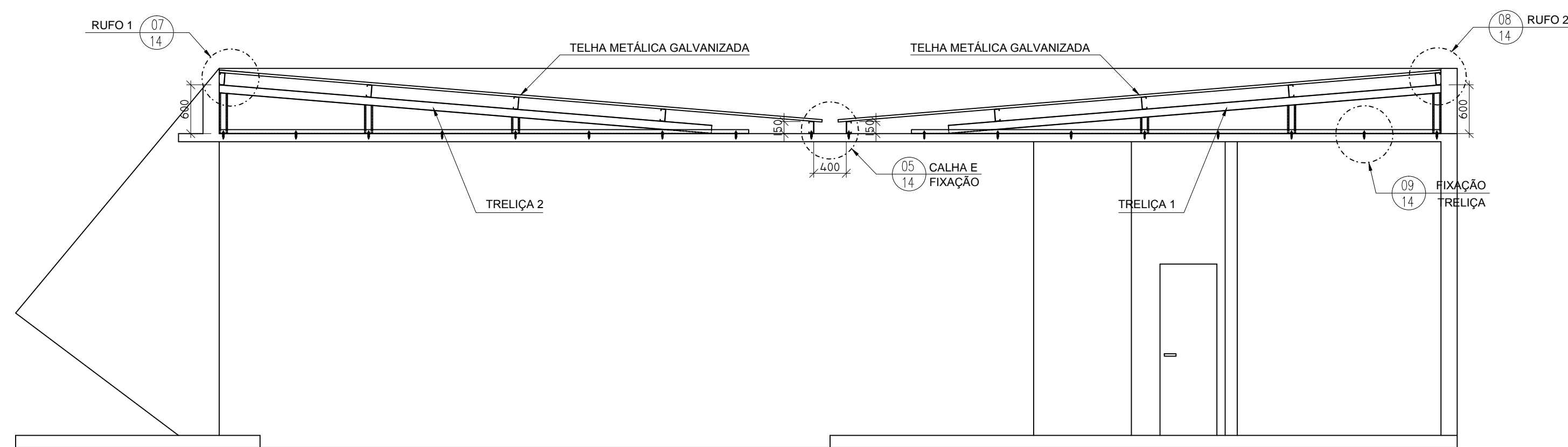
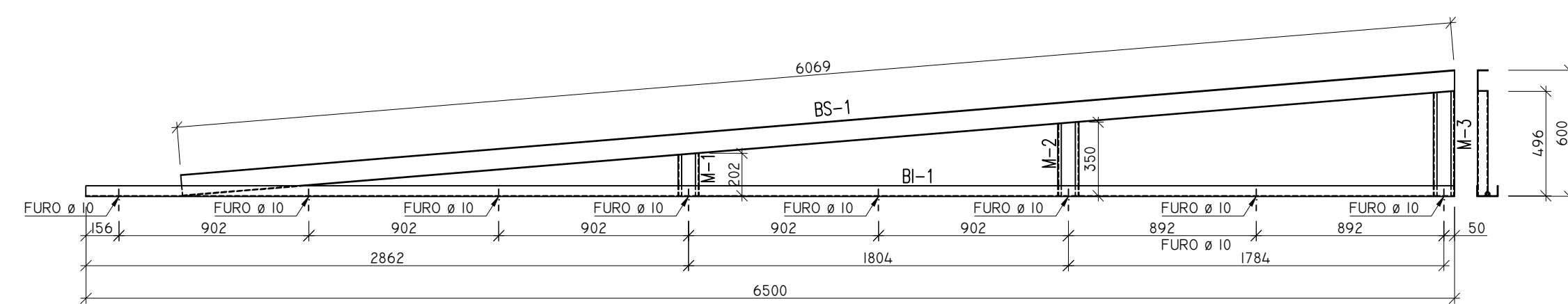


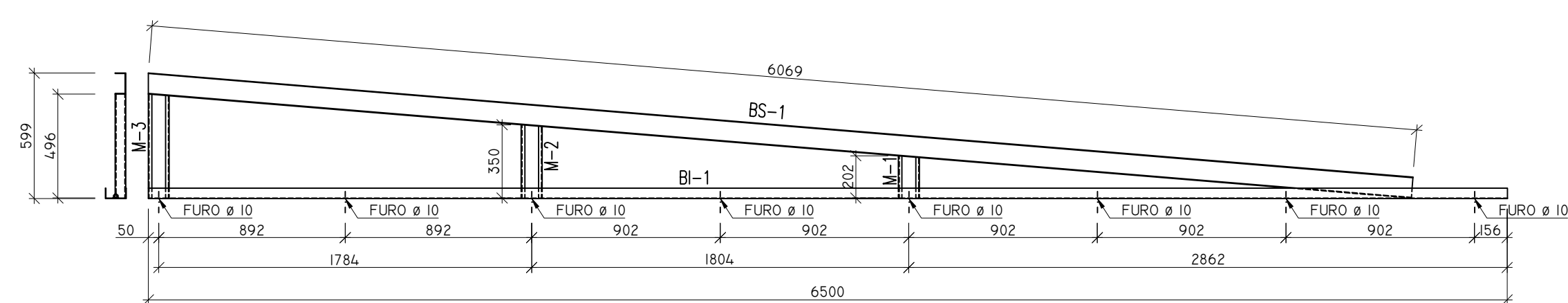
01 PLANTA DE COBERTURA
ESC. 1:50



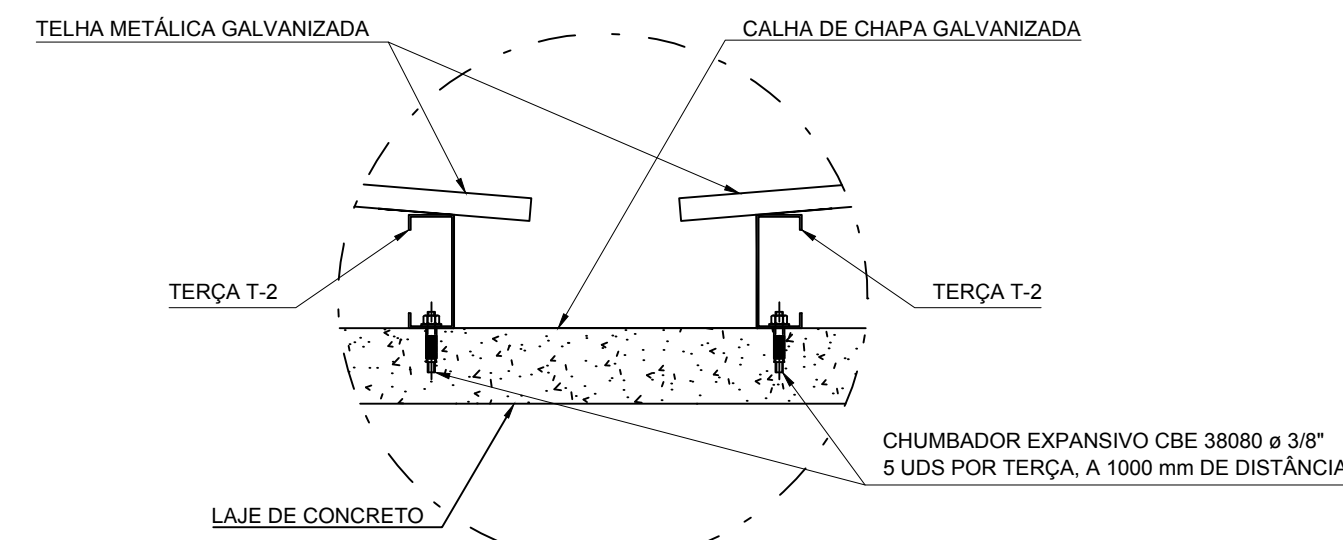
02 CORTE AA
ESC. 1:50



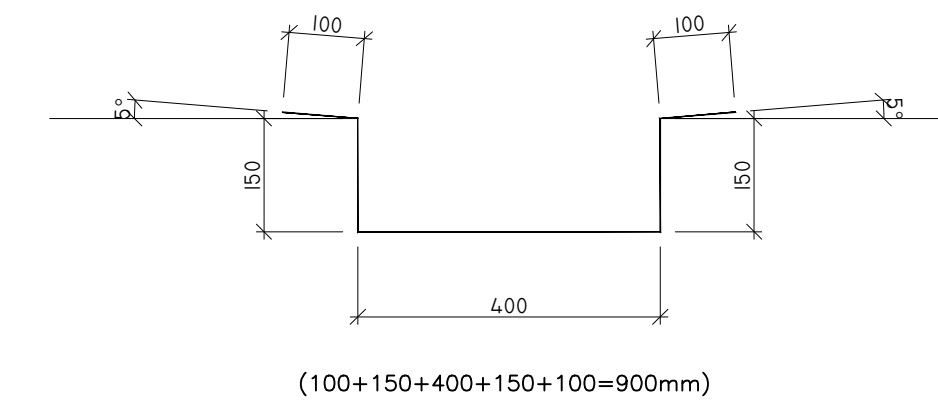
03 DETALHE TRELIÇA 1
ESC. 1:25



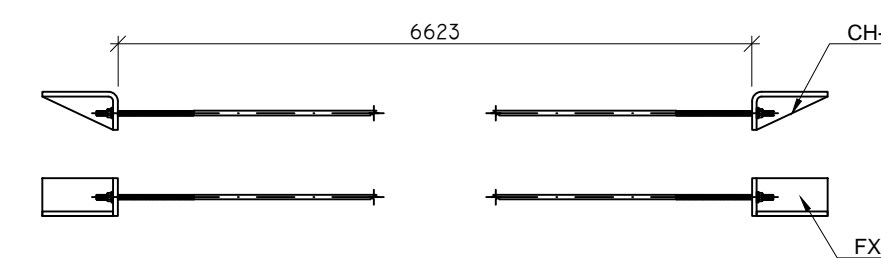
04 DETALHE TRELIÇA 2
ESC. 1:25



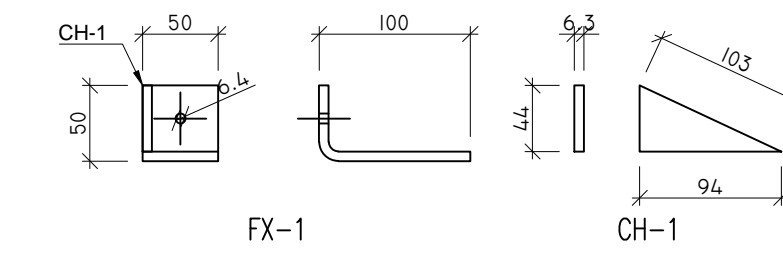
05 DET. FIXAÇÃO TERÇAS T-2
ESC. 1:10



06 DETALHE DE CALHA
ESC. 1:10

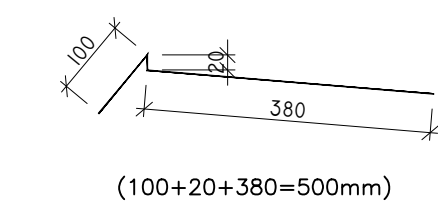


10 DETALHE DOS TIRANTES
ESC. 1:10

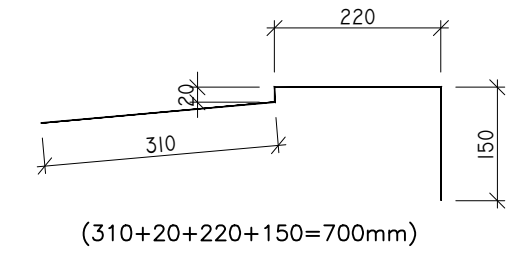


11 DETALHE FIXAÇÃO TIRANTES
ESC. 1:5

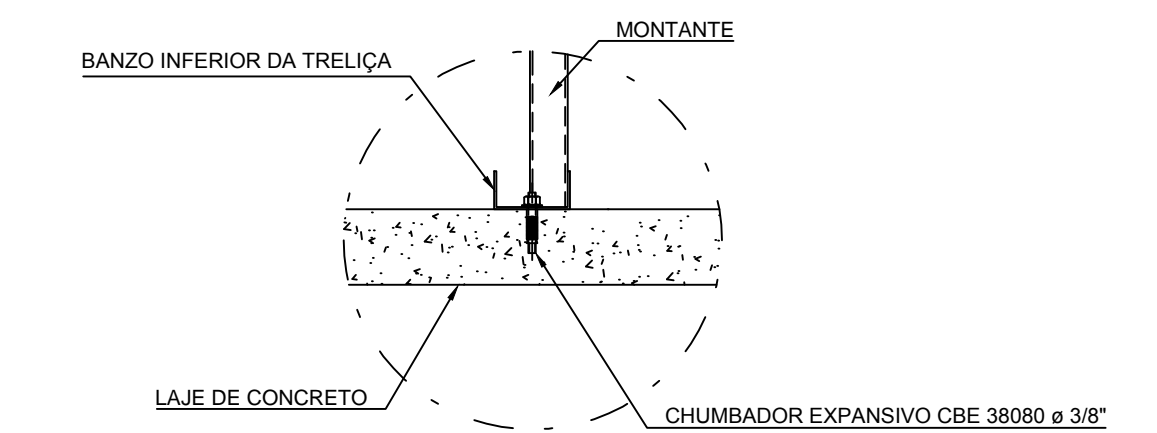
| TABELA DE ESPECIFICAÇÕES DAS PEÇAS DESTA FRANCHA | | | | | | |
|--|--------|-----|--------------------------------------|-----------|---------|---------|
| MARCA | POS. | QTD | DESCRIÇÃO | COMPR. mm | MAT. | PESO kg |
| TRELIÇA 1 | BI-1 | 2 | C100X50X2 66 | 6500 | SAC-300 | 51,35 |
| | BS-1 | 2 | C100X50X2 66 | 6069 | SAC-300 | 47,95 |
| | M-1 | 2 | CR100X50X17X3 42 | 202 | SAC-300 | 1,8 |
| TRELIÇA 2 | BI-1 | 2 | C100X50X2 66 | 6500 | SAC-300 | 51,35 |
| | BS-1 | 2 | C100X50X2 66 | 6069 | SAC-300 | 47,95 |
| | M-1 | 2 | CR100X50X17X3 42 | 202 | SAC-300 | 1,8 |
| TERÇAS | T1 | 8 | CR150X80X2 66 | 4250 | SAC-300 | 205,36 |
| | T2 | 2 | CR150X80X2 66 | 4250 | SAC-300 | 51,34 |
| | | | | | | 256,7 |
| TIRANTES | TR-1 | 4 | VERG. # 6 | 6700 | SAC-300 | 6,7 |
| | FX-1 | 8 | L 50 X 100 X 6.3 | 50 | SAC-300 | 2,84 |
| | CH-1 | 8 | Lam. 6.3 | 93,7 | SAC-300 | 0,88 |
| CALHAS | CALHA | 1 | CHAPA GALVANIZADA e=0,5mm | 4250X900 | SAC-300 | 15,3 |
| | | | | | | 15,3 |
| RUFGOS | RUFO 1 | 1 | CHAPA GALVANIZADA e=0,5mm | 4250X500 | SAC-300 | 8,5 |
| | RUFO 2 | 1 | CHAPA GALVANIZADA e=0,5mm | 4250X700 | SAC-300 | 11,9 |
| CHUMBADORES | | 42 | CHUMBADOR EXPANSIVO CBE 38080 - 3/8" | | | 20,4 |
| | | | | | | |
| Total kg. das peças desta francha: | | | | | | 520,0 |



07 DETALHE DE RUFO 1
ESC. 1:10



08 DETALHE DE RUFO 2
ESC. 1:10



09 DETALHE FIXAÇÃO TRELIÇA
ESC. 1:10

NOTAS

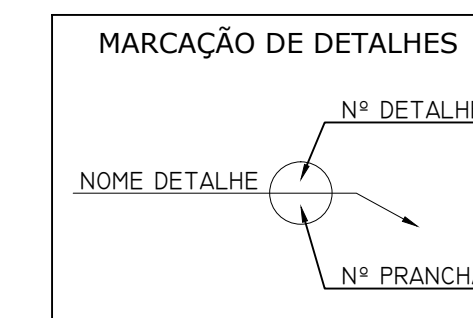
- Perfis de aço formados a frio com qualificação estrutural, SAC-300
fy >= 300 MPa
fu >= 400 MPa
- Ligações soldadas. Eletrodos com especificação AWS E7018
Espessura do filete de solda = 2,5 mm (Quando não especificado)
Comprimento do filete de solda = em todo o perimetro do perfil
- Cotas e níveis em milímetros, salvo contrário.

NORMAS COMPLEMENTARES USADAS

ABNT NBR 6120:1980 Versão Corrigida:2000 - Cargas para o cálculo de estruturas de edificações.
ABNT NBR 6123:1985 Versão Corrigida:1990 - Forças devidas ao vento em edificações.
ABNT NBR 14762:2010 - Dimensionamento de estruturas de aço constituídas por perfis formados a frio.

ABREVIATURAS

M = Montante T = Terço
TR = Tirante FX = Fixação
BS = Banzo Superior CH = Chapa
BI = Banzo Inferior



DADOS DO PROJETISTA

c.m.
Construtora Montebelesense Ltda.
Obras, Projetos e Consultoria
CNPJ: 03.064.549/0001-38
CREA : GO 7321/RF

ENDEREÇO: Rua Santa Rita de Cássia, 559, St. São José
CEP: 76.100-000
EMAIL: cm.engenharia@yahoo.com.br/cmengenharia@oi.com.br
TELEFONE: (064) 3671.4080

| | | | |
|---|------------|----------------------------|--|
| 1 | 11-03-2013 | Fernando Severino da Silva | |
| 0 | 11-12-2013 | Fernando Severino da Silva | |

| REVISÃO Nº | DATA | NOME | ASSINATURA |
|------------|------|------|------------|
| | | | |

AUTOR(ES) DO PROJETO E ART: Engº Civil Fernando Severino da Silva
CREA-SP: 5069-903130/D
ART: _____

PROPRIETÁRIO/PROCURADOR: Instituto Federal do Amazonas
RESPONSÁVEL PELA EXECUÇÃO E ART: _____

BRASIL AMAZONAS IFAM

REITOR: JOÃO MARTINS DIAS DIRETOR CAMPUS: _____

TÍTULO: PROJETO DE ESTRUTURA METÁLICA BLOCO A - GUARITA ESCALA: INDICADA

CONTEÚDO: PLANTA DE COBERTURA / CORTE / DETALHES

REITORIA/CAMPUS: CAMPUS TEFÉ ENDEREÇO: ESTRADA DAS MISSÕES, S/N.

BAIRRO: ZONA RURAL TEFÉ UF: AM ARQUIVO: 06IFAM-EX-FZ-III-EST-MET-GUA(P14)-R1.dwg

CEP: (92) 3306-0045 HOME PAGE: www.ifam.edu.br

AMAZONAS FASE III EST. MET. 14/14