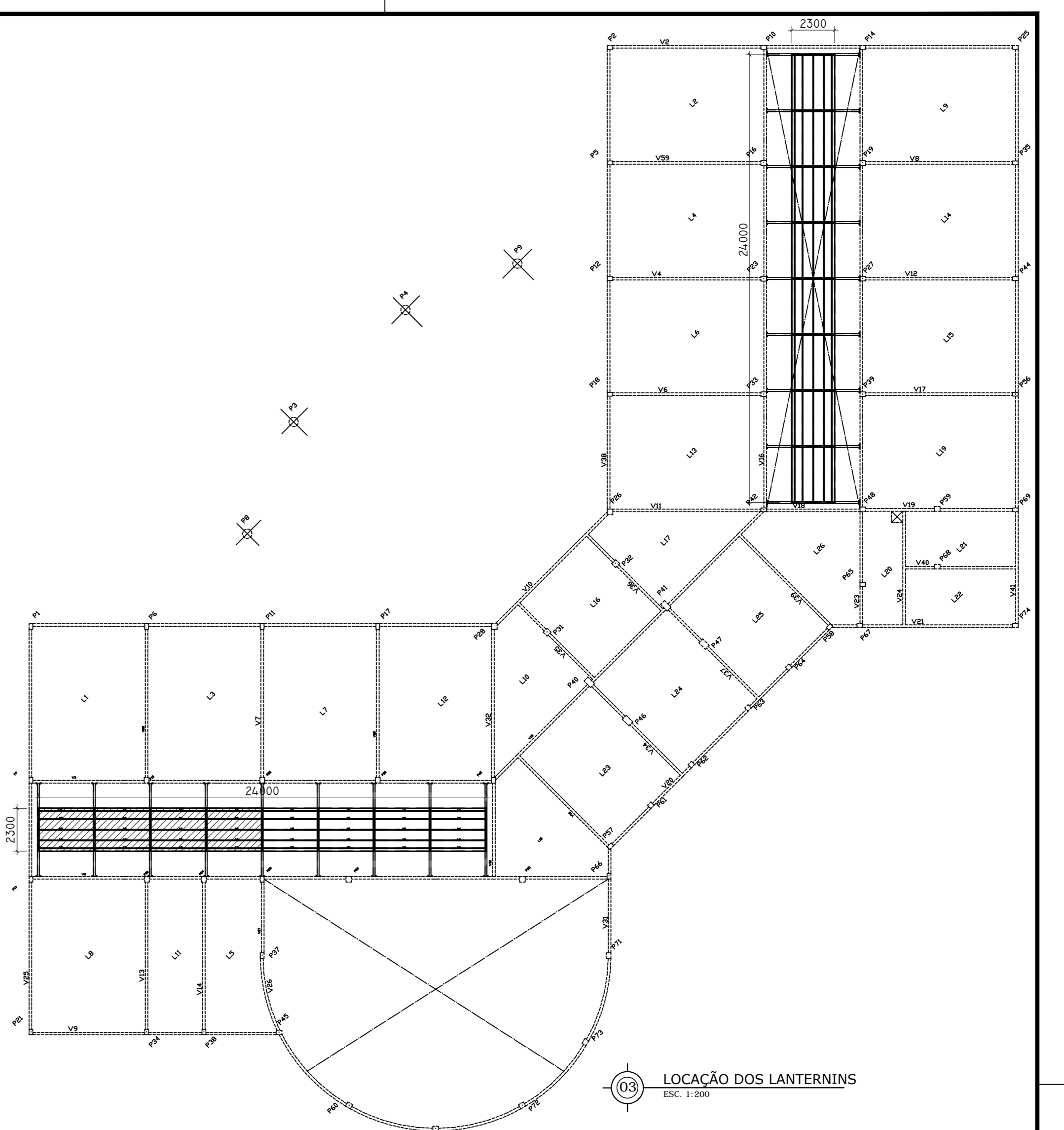
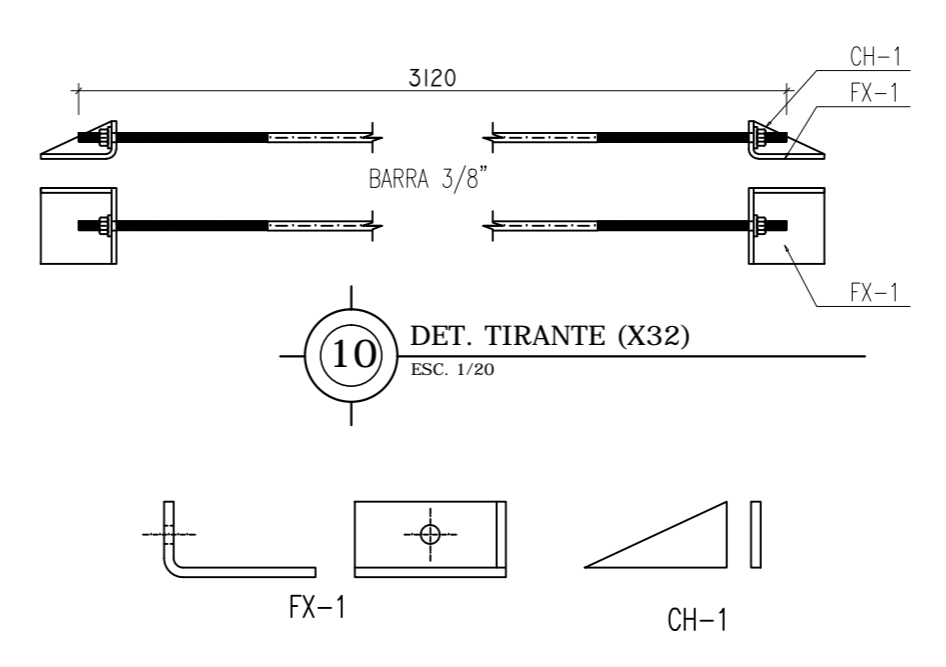
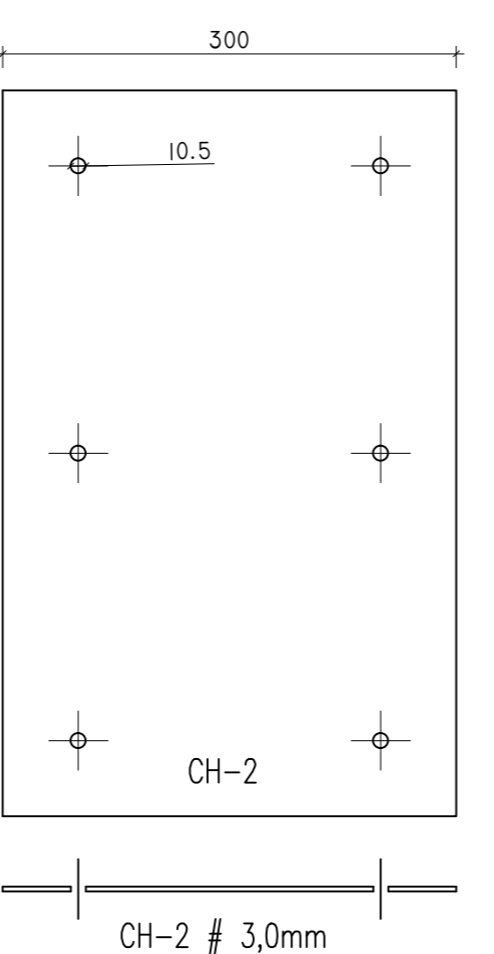
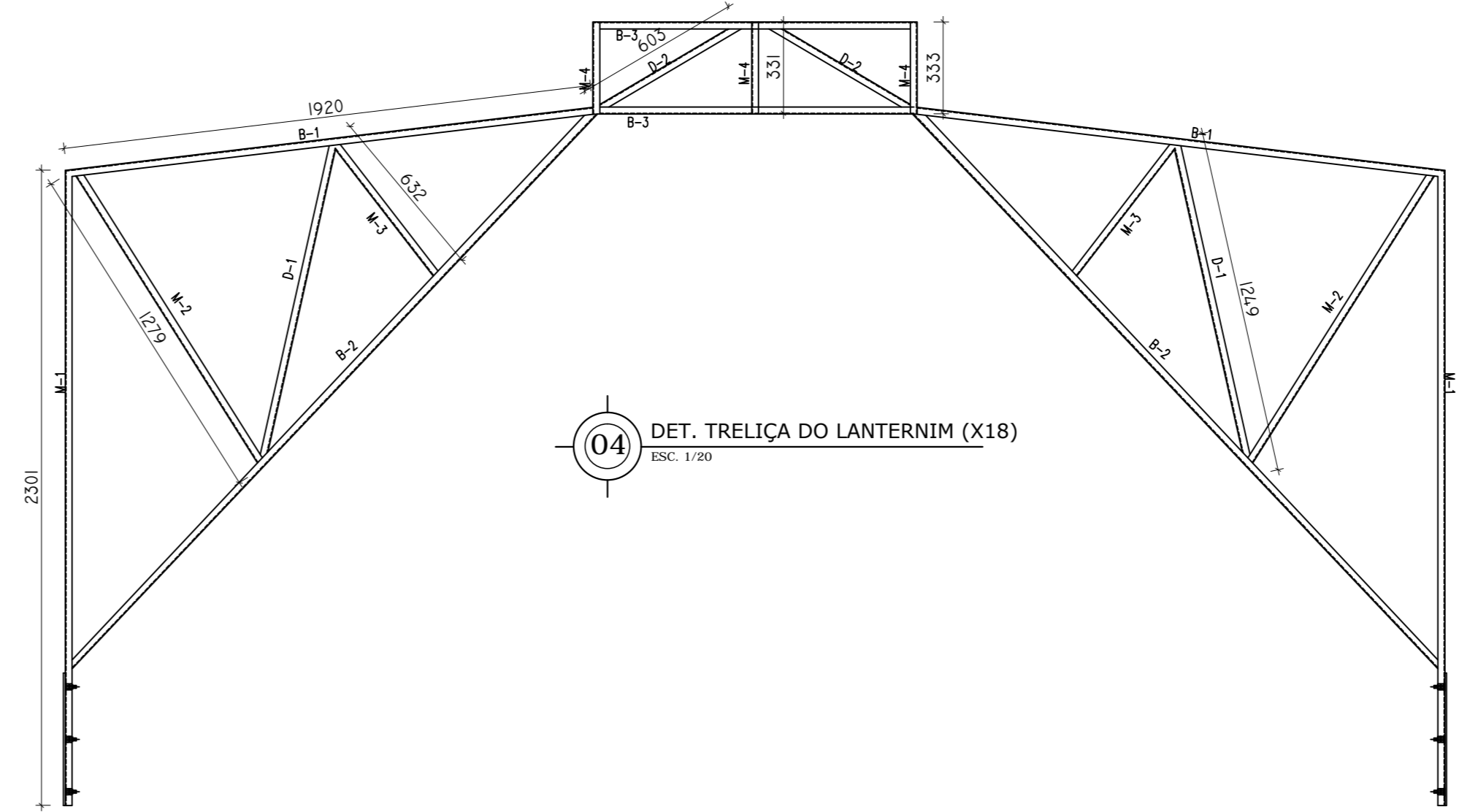
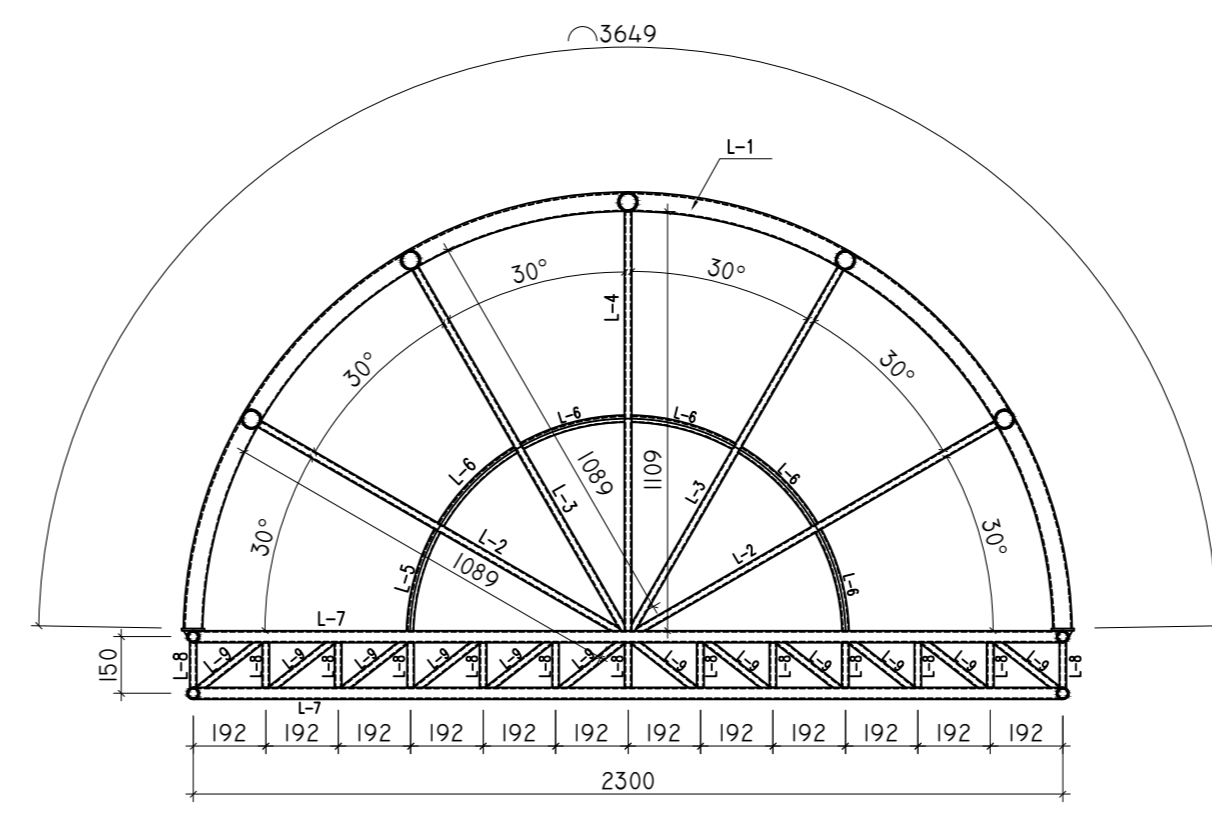


TABELA DE ESPECIFICAÇÕES DAS PEÇAS DESTA PRANCHA

MARCA	POS	QTD	DESCRIÇÃO	COMPR. mm.	MAT.	Peso Kg.
FIXAÇÃO	CH-2	36	Lam B	480,0	CSB-300	136,5
	CHUMBADOR 1	216	MALSYMA MB 38214/EQUVAL.	57,1	INOX	85,5
LANTERNIM	L-1	18	TUBO 50,8 X 3,0	3581,0	CSB-300	284,2
	L-10	480	TUBO 19,05 X 2,25	197,0	CSB-300	115,2
	L-11	8	TUBO 31,75 X 3,0	2405,0	CSB-300	580,2
	L-12	80	TUBO 50,8 X 3,0	2484,0	CSB-300	892,8
	L-2	36	TUBO 19,05 X 2,25	1093,0	CSB-300	47,2
	L-3	36	TUBO 19,05 X 2,25	1100,0	CSB-300	47,8
	L-4	18	TUBO 19,05 X 2,25	1100,0	CSB-300	24
	L-5	18	TUBO 19,05 X 2,25	281,0	CSB-300	6,2
	L-6	90	TUBO 19,05 X 2,25	288,0	CSB-300	31,6
TRELÇA L	B-1	36	C 100X25X2,50	1920	CSB-300	2369
	B-2	36	C 100X25X2,50	2487	CSB-300	246,5
	B-3	36	C 100X25X2,50	1175	CSB-300	116,8
	M-1	36	C 90X25X2,50	2201	CSB-300	161,4
	M-2	36	C 90X25X2,50	1025	CSB-300	85,0
CONTRAV.	SA	32	BARRA 3/8"	3120	CSB-300	62,3
	FX-1	64	L 50X100X6,3	100	CSB-300	46,0
	CH-1	31	Chapa # 4,3	85,7	CSB-300	3,2
						112,10
						PESO TOTAL 3.621,10



NORMAS COMPLEMENTARES USADAS

ABNT NBR 6120:1988 Versão Corrigida 2000 - Cargas para o cálculo de estruturas de edificações.

ABNT NBR 6121:1988 Versão Corrigida 1990 - Forças devidas ao vento em edificações.

ABNT NBR 14762:2010 - Dimensionamento de estruturas de aço constituídas por perfis formados a frio.

ABREVIATURAS

M = Montante TR = Trave
D = Diagonal CH = Chapa
SI = Bando Superior FX = Fixação
BI = Bando Inferior SC = Suporte de Caba
T = Terno

NOTAS

1- Perfil de aço formado a frio com qualificação estrutural, SAC-300
fy = 300 MPa
fu = 450 MPa

2- Ligações soldadas. Entradas com especificação AWS E7018
Espessura do flange de solda = 2,0 mm (quando não especificado)
Complemento do flange de solda = em todo o perímetro do perfil

3- Dimensões e ritos em milímetros, salvo contrário.

2	31-08-2019	Fernando Severino da Silva	
0	11-12-2012	Fernando Severino da Silva	
REVISÃO Nº	DATA	NOME	ASSINATURA
AUTORIZADO DO PROJETISTA E ART: Engº Cid Fernando Severino da Silva CREA-SP: 5060-9039-0/00			
PROPRIETÁRIO/PROVEDOR: Instituto Federal do Amazonas			
RESPONSÁVEL PELA EXECUÇÃO E ART:			
REVISOR:	JOÃO MARTINS DIAS	DIRETOR CAMPUS	
TÍTULO:	PROJETO DE ESTRUTURA METÁLICA BLOCO A - LANTERNIM	ESCALA:	INDICADA
CONTEÚDO:	PLANTA DE COBERTURA / LOCAÇÃO DA COBERTURA / DETALHES		
REVISOR/CAMPUS:	CAMPUS TEFÉ	ENDEREÇO:	ESTRADA DAS MISSÕES, S/N.
REVISOR:	ZONA RURAL	TEFÉ	AM
TELEFONE:	(92) 3306-0045	ARQUIVO:	AM#2019.02.0001.MET.LANTERNIM.0713.dwg
HORAS PÁG:		TELEFONE:	
		HOME PAGE:	www.ifam.edu.br

DADOS DO PROJETISTA

c.m.

Construtora Monteblense Ltda.
Obras, Projetos e Consultoria

CNPJ: 03.064.549/0001-38
CREA : GO 7321/RF

ENDEREÇO: Rua Santa Rita de Cássia, 559, St. São José
CEP: 76.100-000
EMAIL: cm.engenharia@yahoo.com.br; cm.engenharia@oi.com.br
TELEFONE: (064) 3671.4090

AMAZONAS
FASE III
EST. METÁLICA

EST. MET. 07/13