

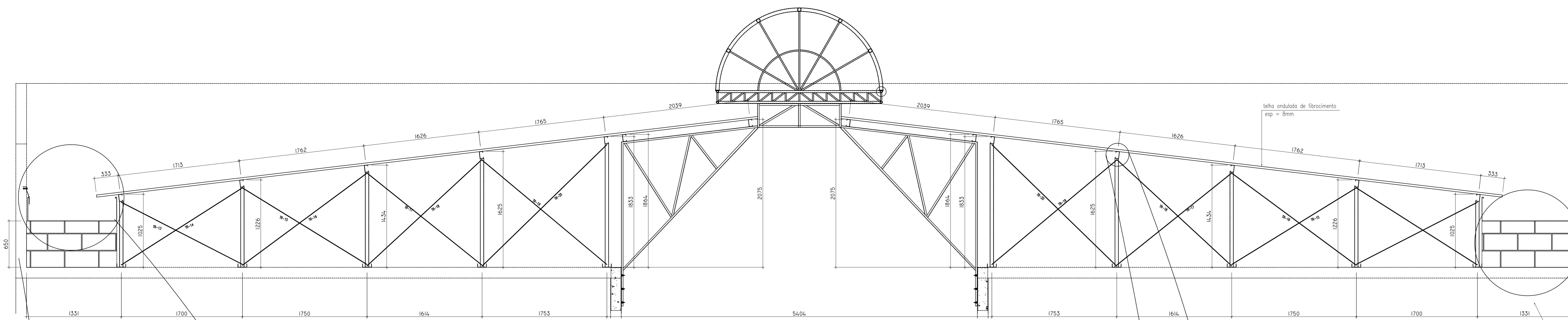
TABELA DE ESPECIFICAÇÕES DAS PEÇAS DESTA PRANCHA						
MARCA	POS.	QTD.	DESCRIÇÃO	COMPR. mm.	MAT.	Peso kg.
Calha Metálica			200mm x 20mm	10388,07	SP-SAC300	2141,8
Calha Metálica			100mm x 20mm	23943,0	SP-SAC300	582,1
Rufo Metálico			30mm x 35mm	10388,07	SP-SAC300	218,8
Rufo Metálico			30mm x 35mm	9643,0	SP-SAC300	217,3
						414,9
						3022,5
Total kg. das peças desta prancha:						2980,6 kg.

- NOTAS**
- 1- Parte de aço formada a frio com qualificação estrutural, SAC-300, $f_y = 350$ MPa.
 - 2- Ligação soldada, Direção com especificação AWS E7018. Espessura do flange de solda = 2,5 mm (quando não especificado). Comprimento da chapa de solda = em todo o comprimento da peça.
 - 3- Cotas e níveis em metros, salvo contrário.

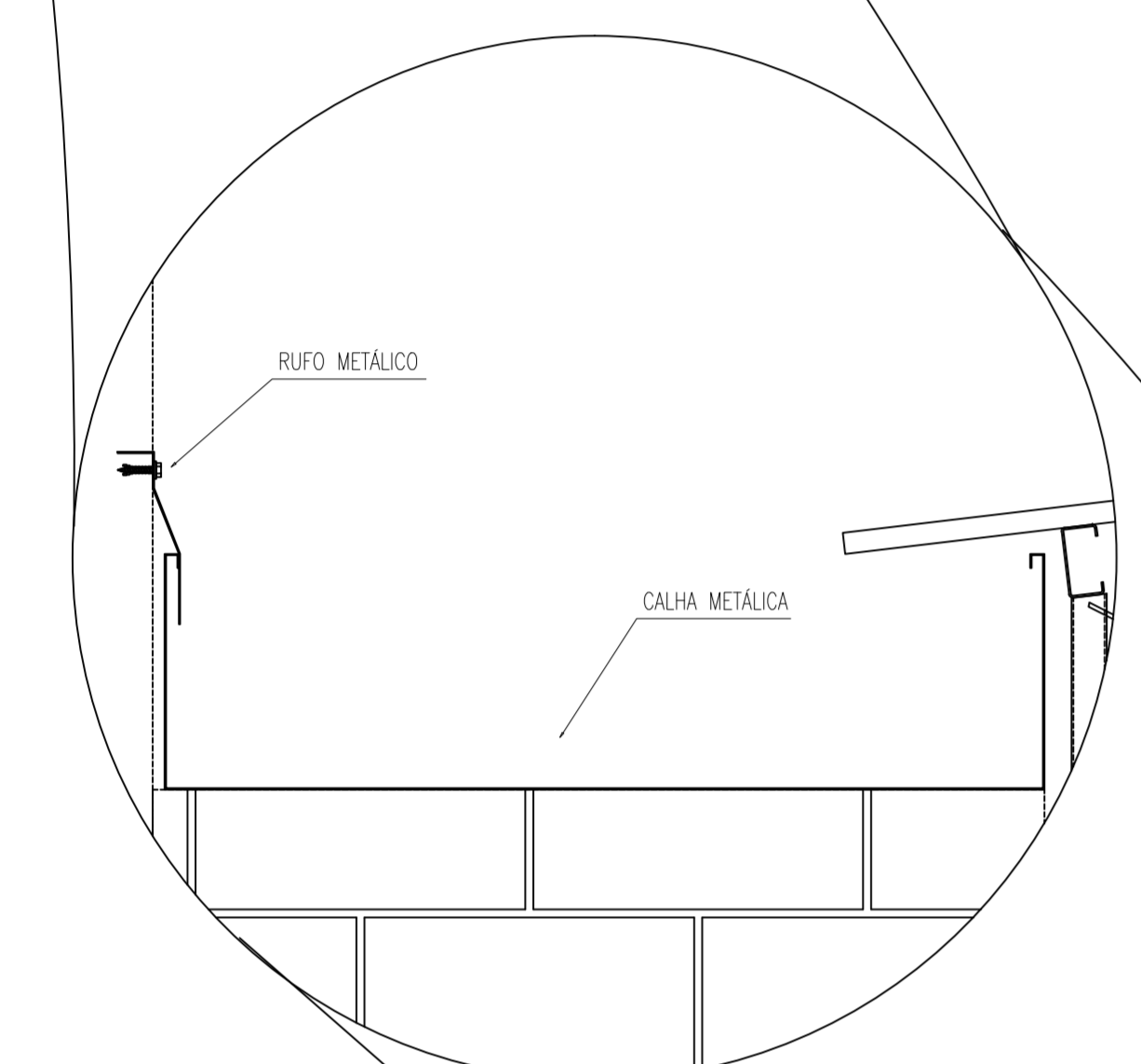
- NORMAS COMPLEMENTARES USADAS**
- ABNT NBR 6120:1993 - Normas Complementares - Cargas para o cálculo de estruturas de edificações.
 ABNT NBR 6123:1998 - Normas Complementares - Fargas devidas ao vento em edificações.
 ABNT NBR 14702:2010 - Dimensionamento de estruturas de aço executadas por perfil laminado a frio.

ABREVIATURAS

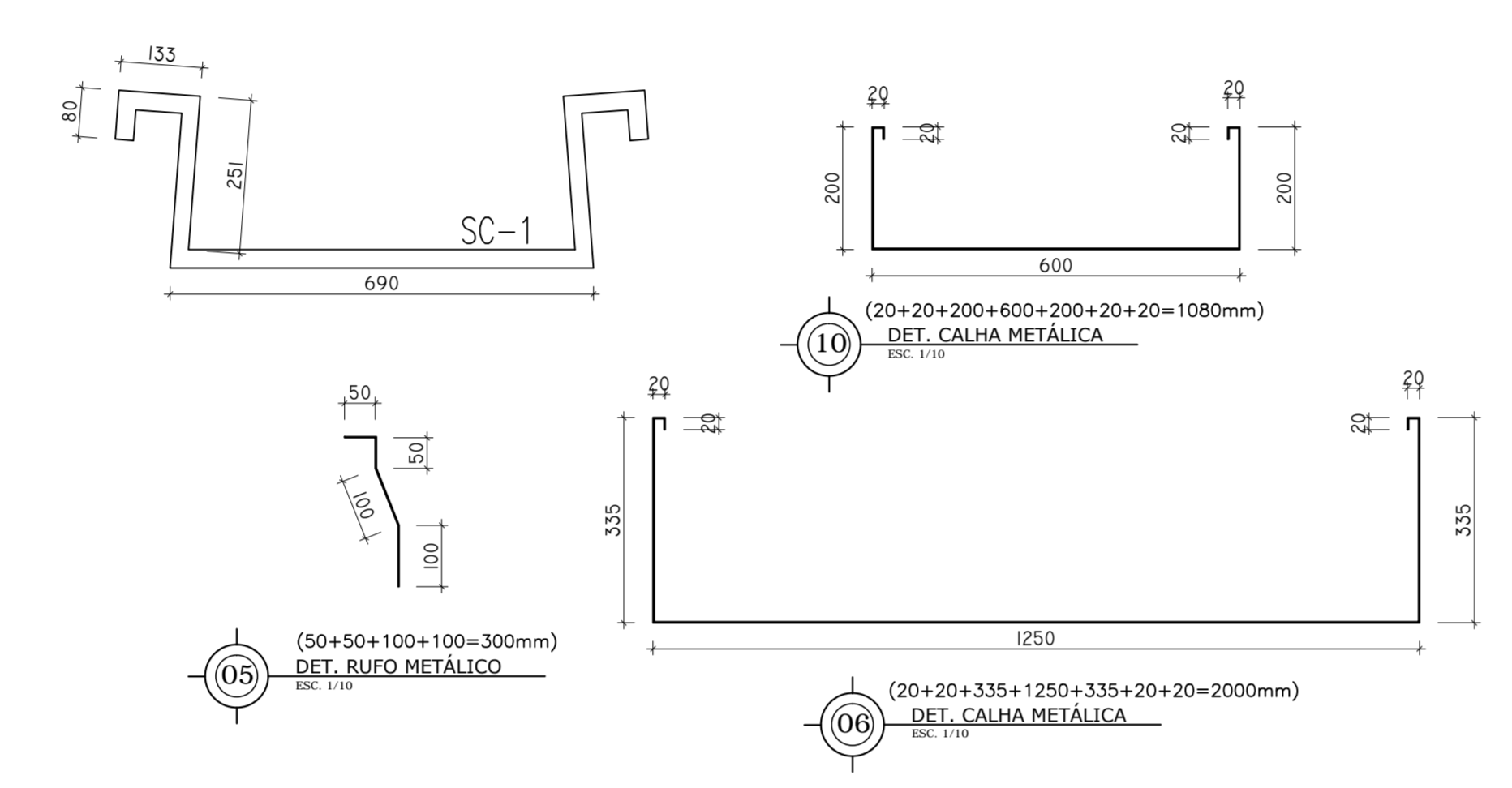
M = Montante	TR = Trinete
D = Diagonal	PA = Perfil de Apoio
T = Terço	



01 CORTE AA
ESC. 1/25

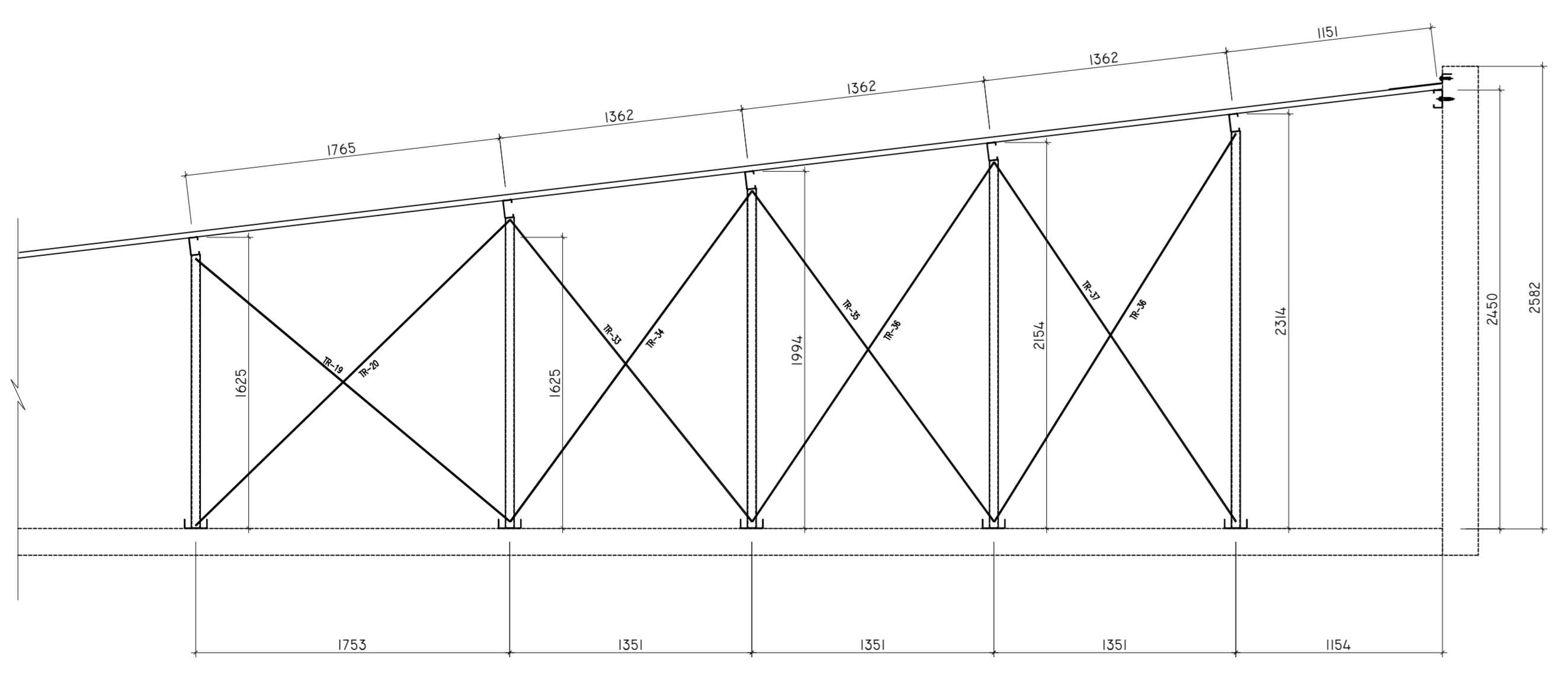


04 DET. FIXAÇÃO CALHA E RUFO
ESC. 1/10



03 DET. SOLDA DOS TIRANTES
ESC. 1/10

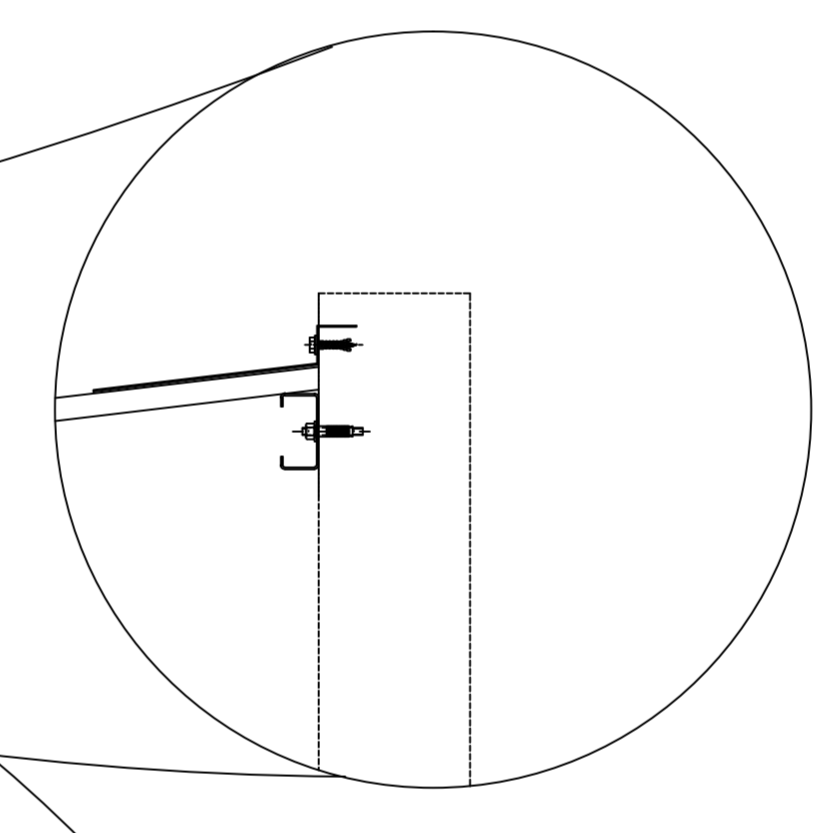
07 CORTE BB
ESC. 1/25



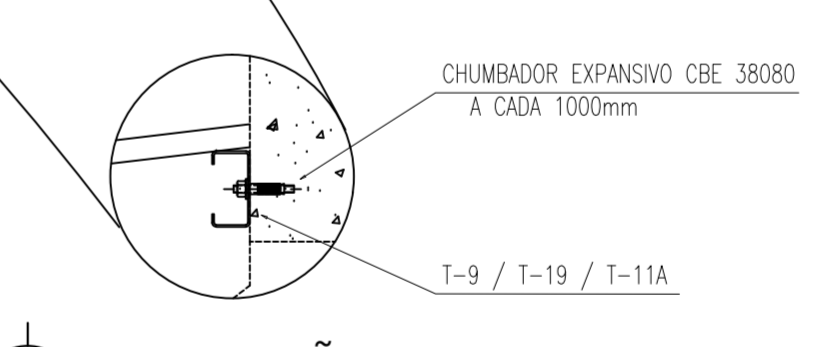
08 DET. SOLDA DOS TIRANTES
ESC. 1/10

09 DET. FIXAÇÃO DOS PERIS DE APOIO
ESC. 1/10

02 DET. FIXAÇÃO TERÇAS T-7
ESC. 1/10



10 DET. RUFO METÁLICO
ESC. 1/10



11 DET. RUFO METÁLICO
ESC. 1/10

DADOS DO PROJETISTA

c.m.
 Construtora Montebelesse Ltda.
 Obras, Projetos e Consultoria
 CNPJ: 03.064.549/0001-38
 CREA: GO 7321/07F

1	11-03-2013	Fernando Severino da Silva	
0	11-12-2012	Fernando Severino da Silva	
REVISÃO Nº	DATA	NOME	ASSINATURA
AUTORES DO PROJETO E ART: Engº Civil Fernando Severino da Silva CREA-SP: 580-851-300			
PROPRIETÁRIO/PRODUTOR: Instituto Federal do Amazonas			
RESPONSÁVEL PELA EXECUÇÃO E ART:			
TÍTULO: PROJETO DE ESTRUTURA METÁLICA BLOCO A - G. PRINCIPAL. INDICADA CONTEÚDO: CORTES AA E BB, DETALHES DE FIXAÇÃO, CALHA, RUFO E SOLDAS, LISTA DE MATERIAIS			
PROJETADO POR: ITACOATIARA		REVISADO POR: ROD. AM 010 KM 08	
BARRIO: ITACOATIARA		UF: AM	
Cidade: ITACOATIARA		Estado: AM	
CEP: 69000-000		Telefone: (064) 3071-4080	
E-mail: cm_engenharia@yahoo.com.br; cmengenharia@oi.com.br		www.ifam.edu.br	

AMAZONAS
EXP III
EST. METÁLICA
EST. MET. 13/14