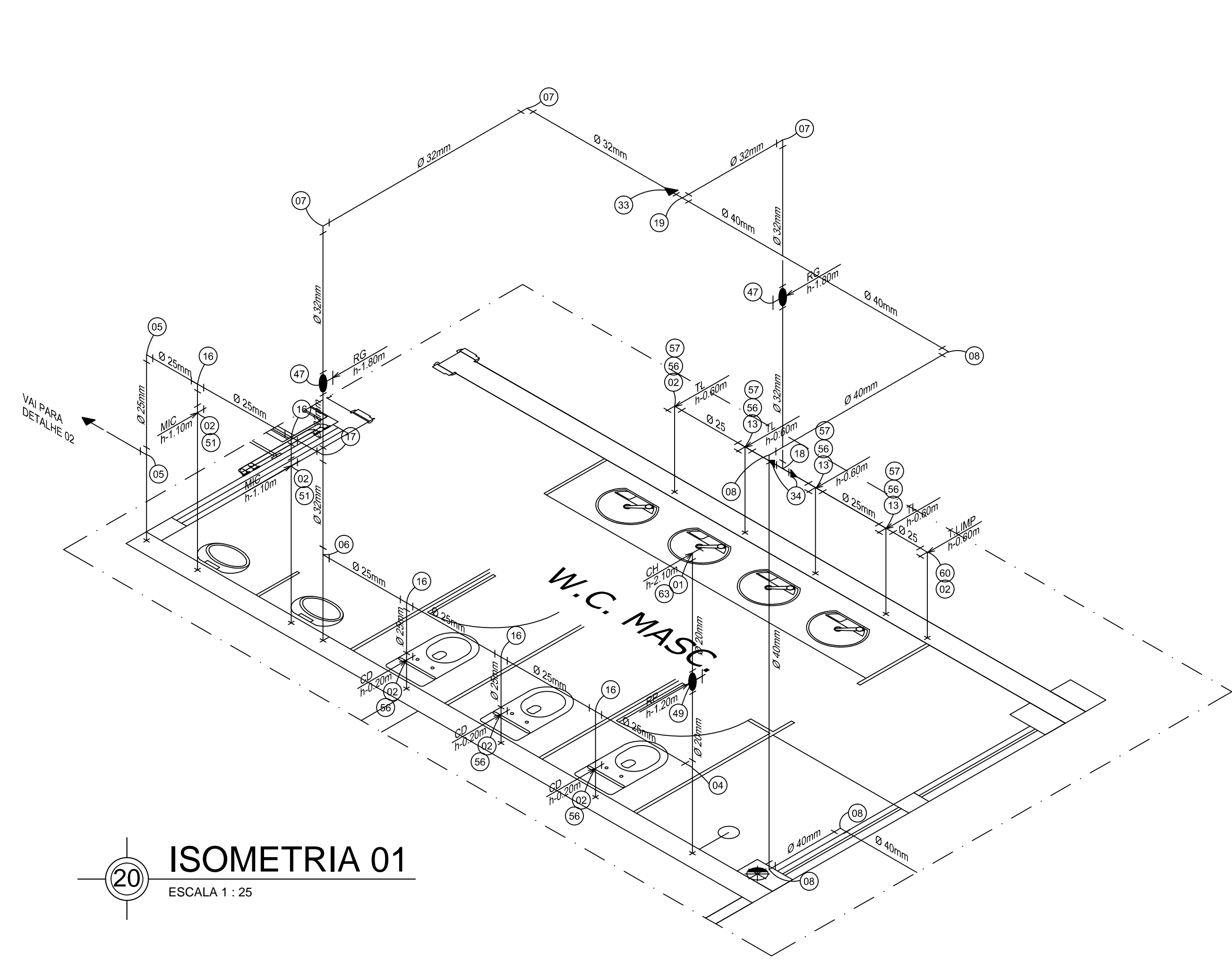
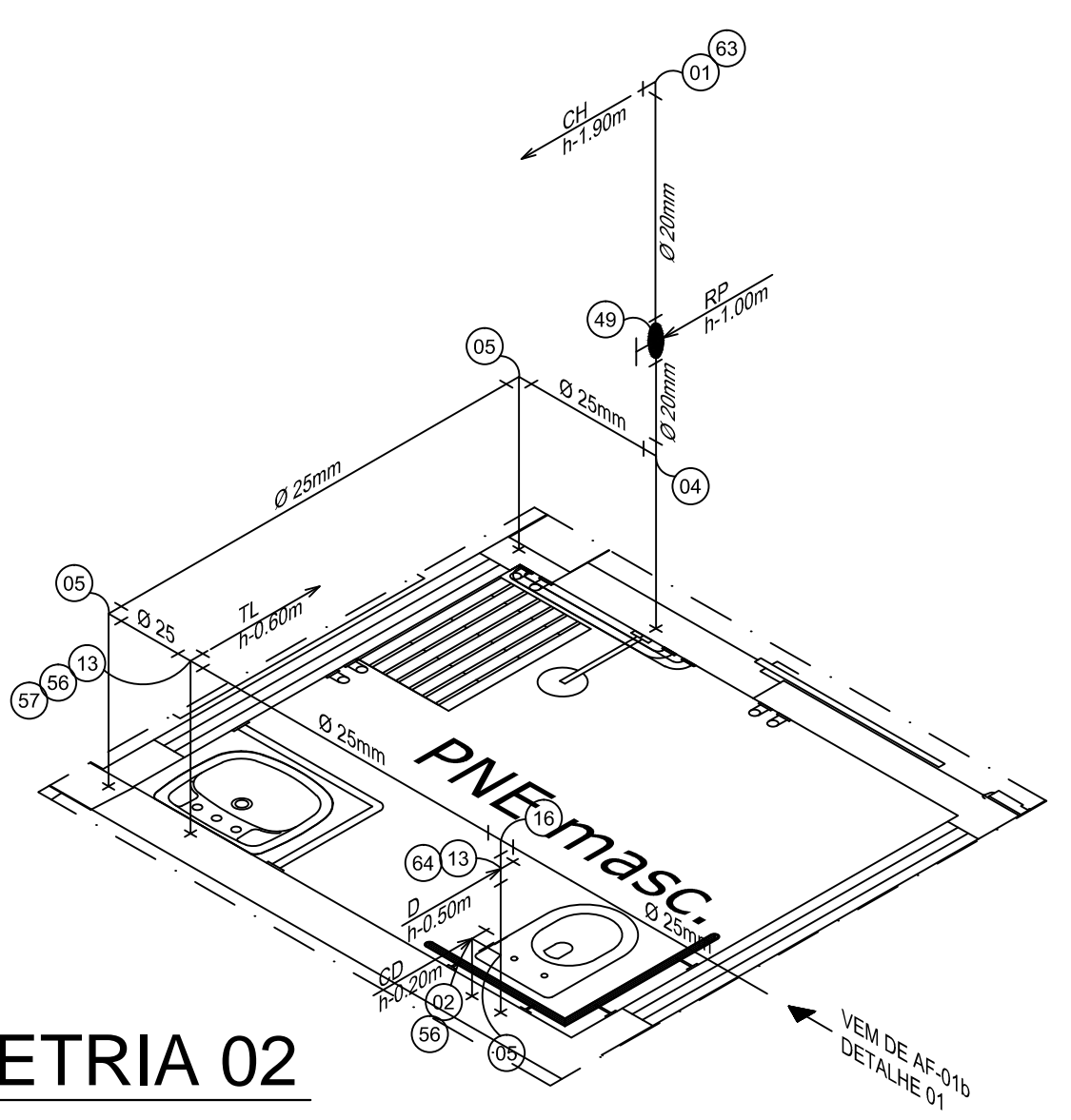


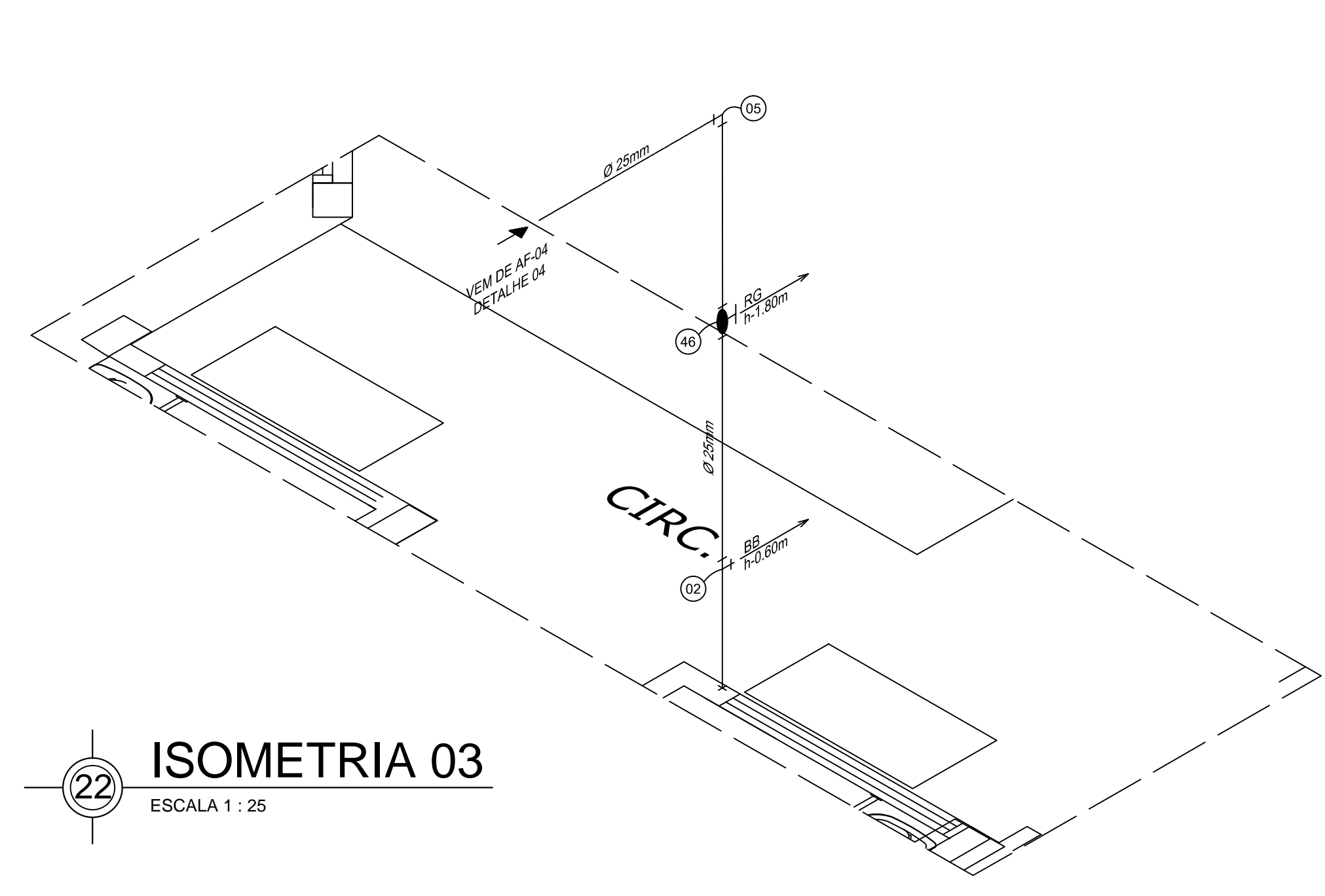
SIMBOLÓGIA INSTALAÇÃO HIDRÁULICA	
ENT.	ENTRADA DE ÁGUA FRIA
DIST.	DISTRIBUIÇÃO
EXT.LIMP.	EXTRAVAZOR / LIMPEZA
RG	REGISTRO DE GAVETA
TJ	TORNEIRA DE JARDIM
TL	TORNEIRA LAVATÓRIO
TP	TORNEIRA PIA
VD	VÁLVULA DE DESCARGA
CD	CAIXA DE DESCARGA
D	DUCHA MANUAL
CH	CHUVEIRO
AQ	ÁGUA QUENTE
RET.	RETORNO
ASP.	ASPIRAÇÃO
R.F.	RALO DE FUNDO
COA.	COADEIRA
	TUBULAÇÃO QUE DESCE
	TUBULAÇÃO QUE SOBE
	TUBULAÇÃO EMBUTIDA NO PISO (ÁGUA FRIA)
	TUBULAÇÃO SOBRE O FORRO OU LAJE (ÁGUA FRIA)
	TUBULAÇÃO EMBUTIDA NA PAREDE (ÁGUA FRIA)



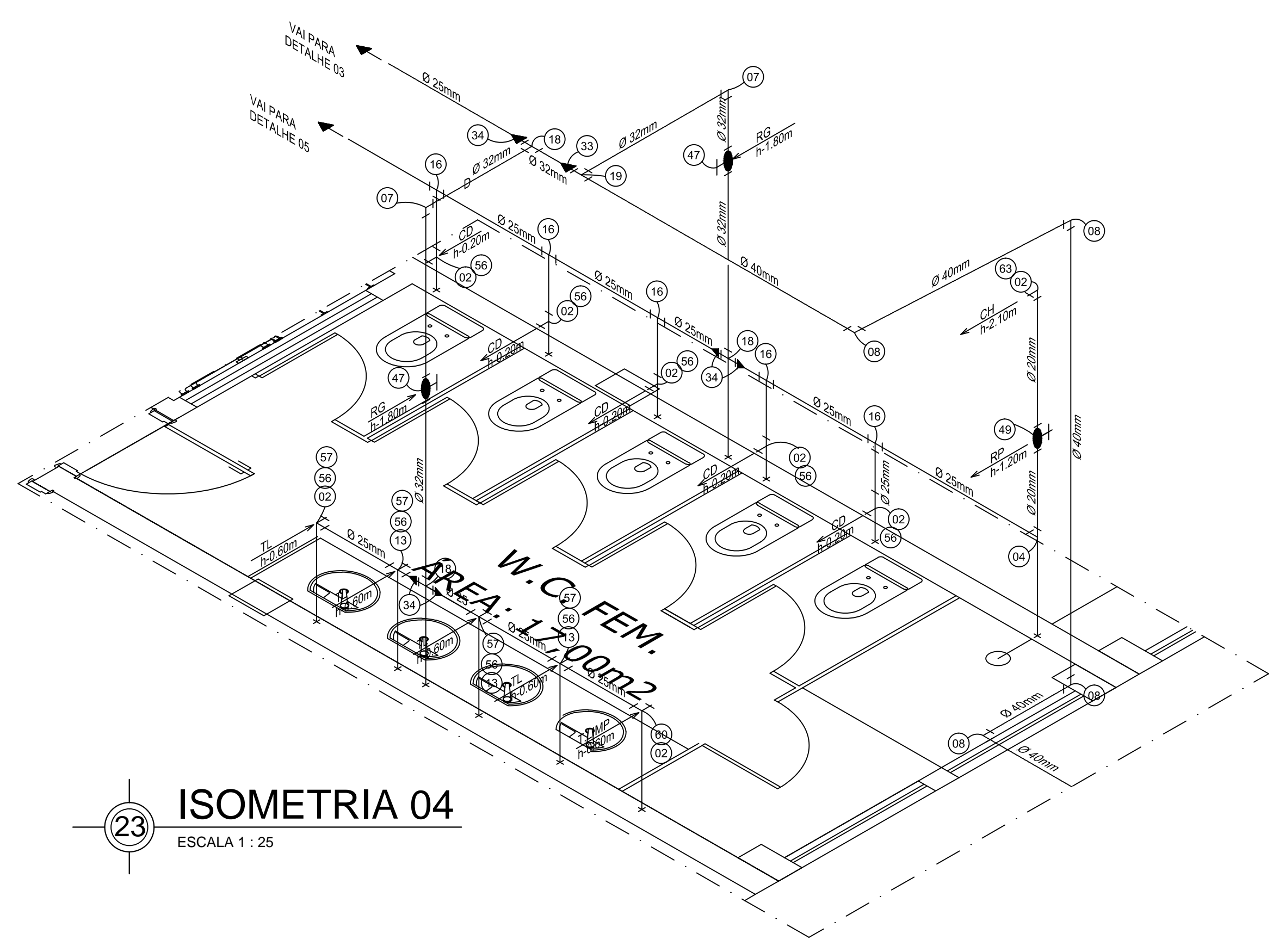
20 ISOMETRIA 01  
ESCALA 1 : 25



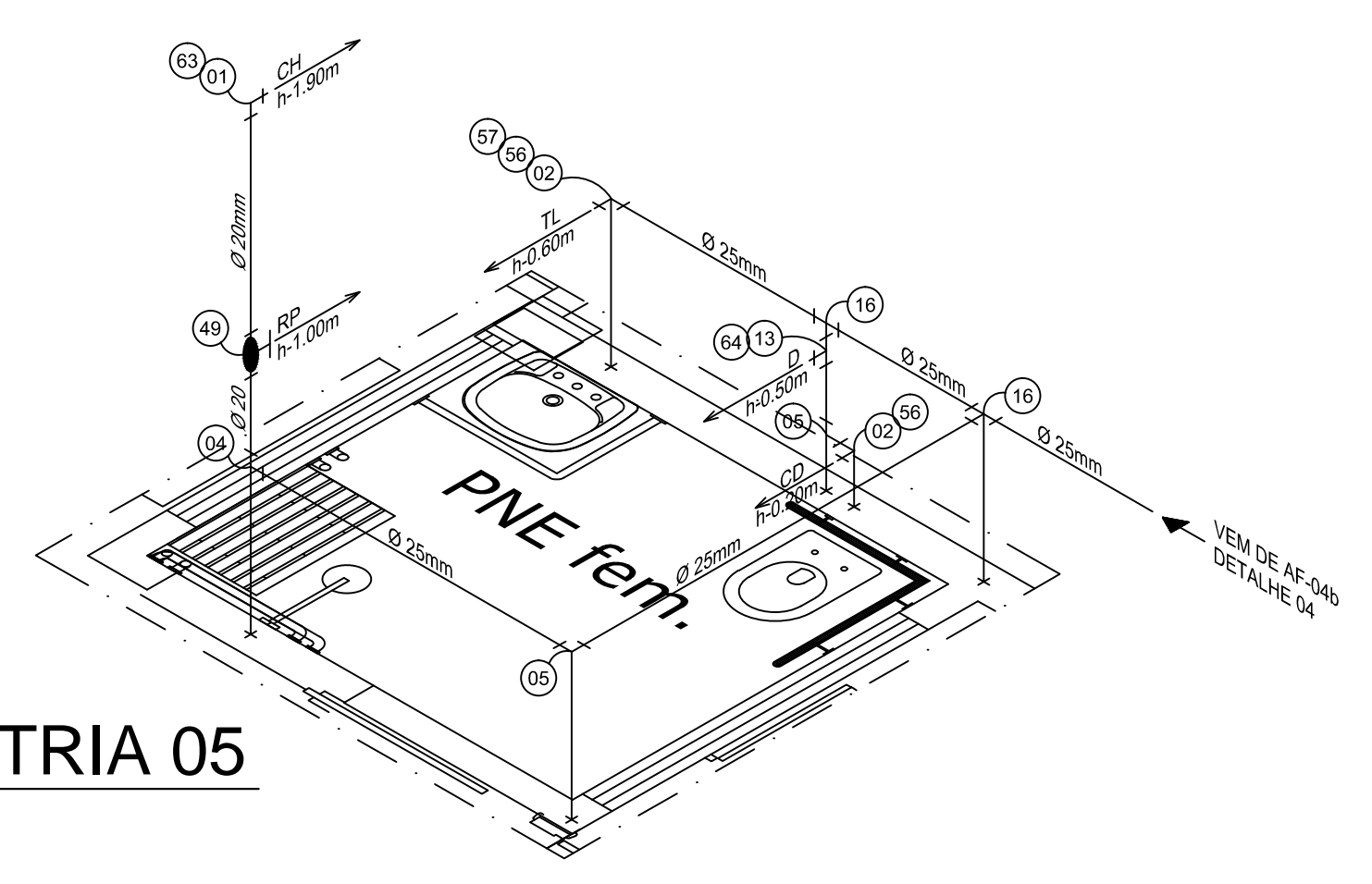
21 ISOMETRIA 02  
ESCALA 1 : 25



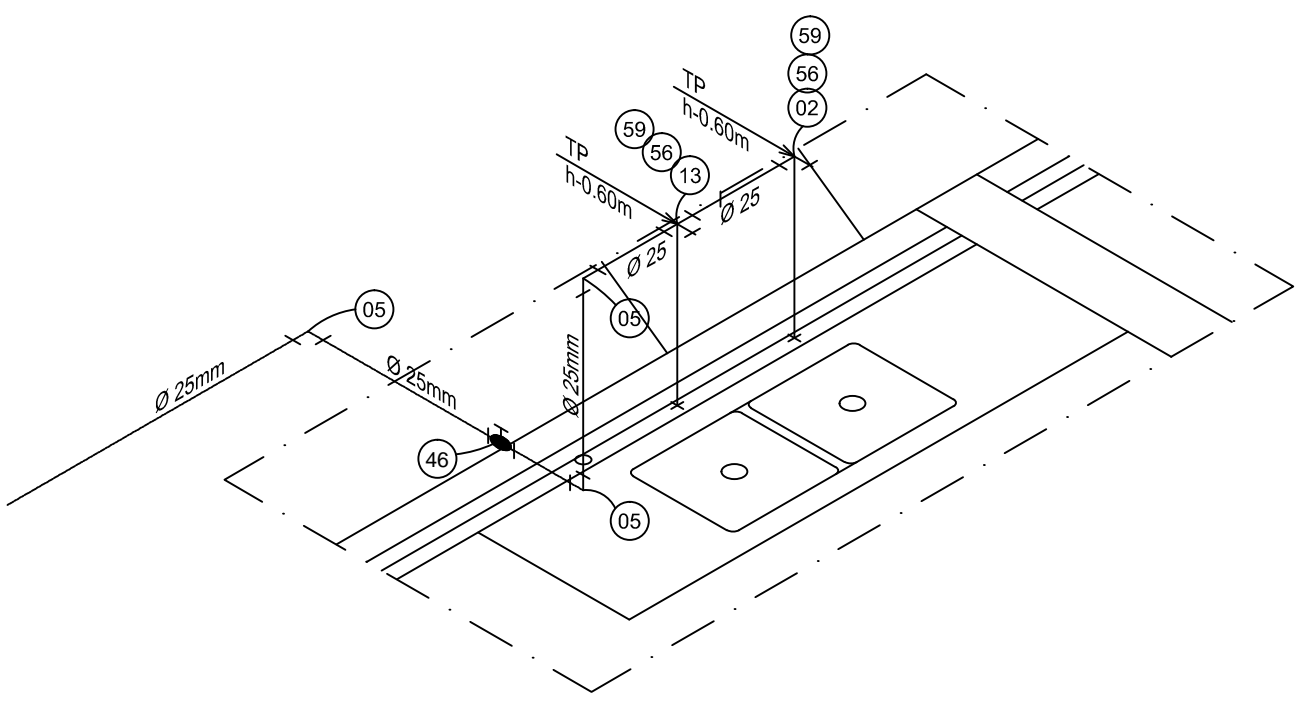
22 ISOMETRIA 03  
ESCALA 1 : 25



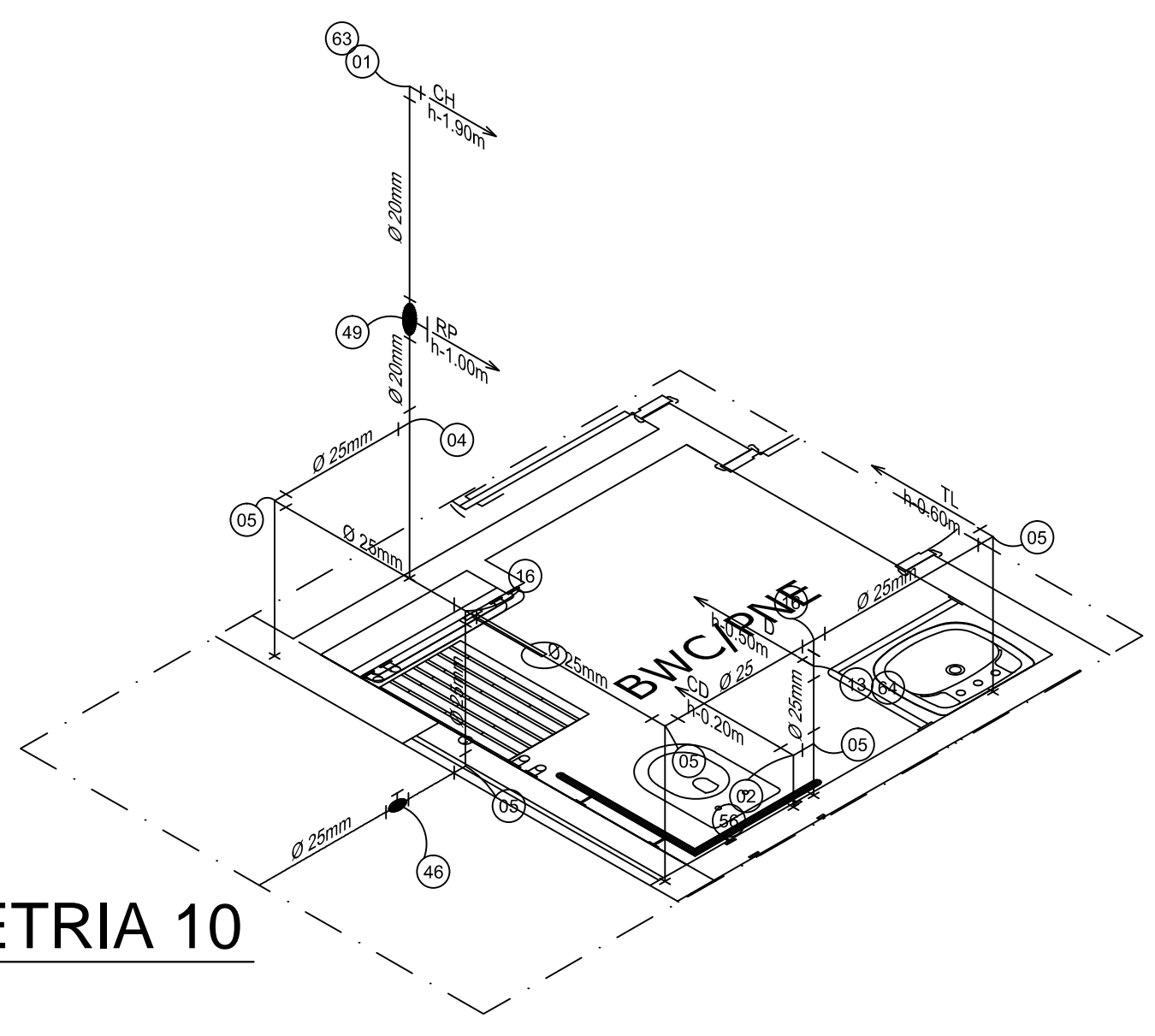
23 ISOMETRIA 04  
ESCALA 1 : 25



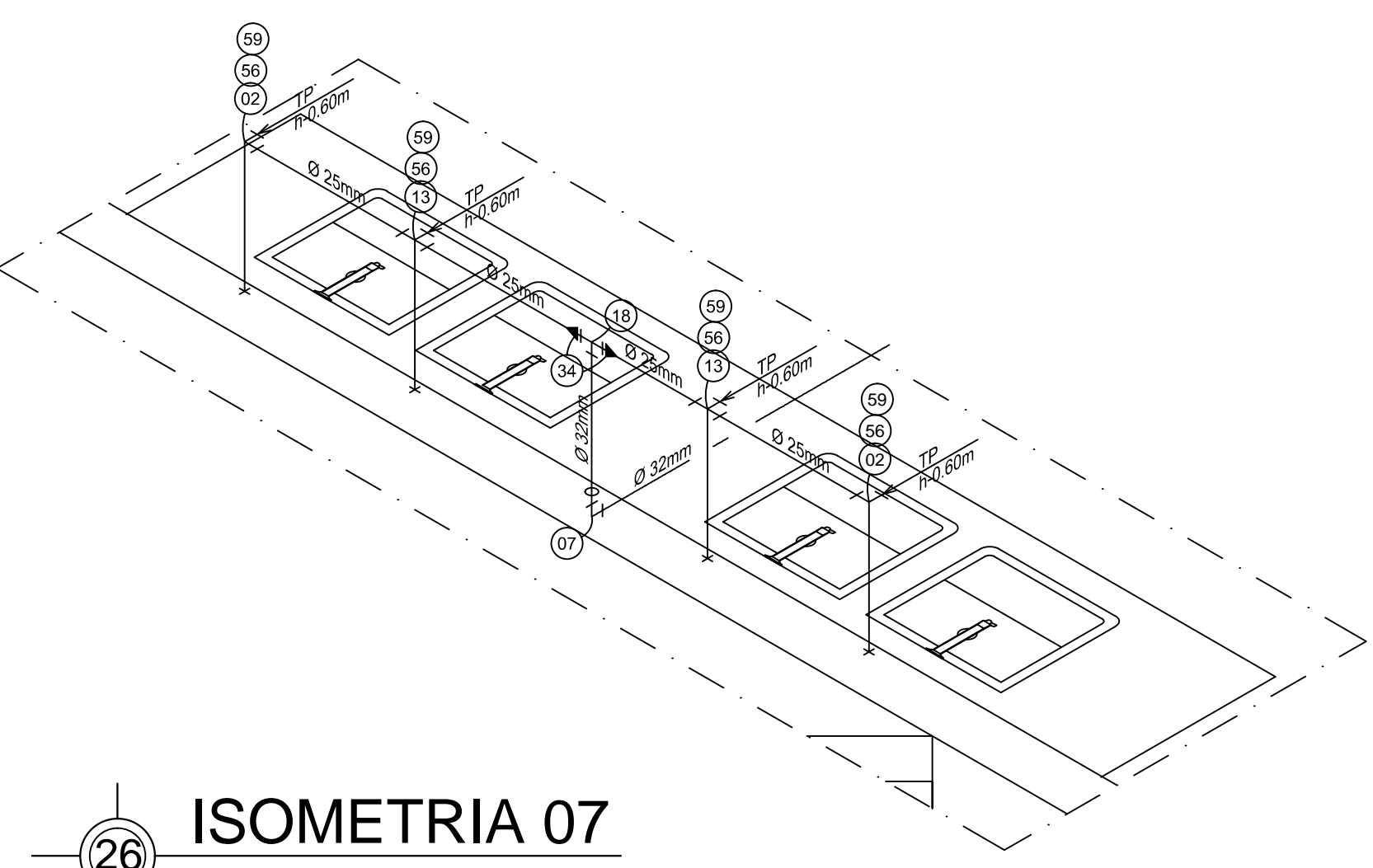
24 ISOMETRIA 05  
ESCALA 1 : 25



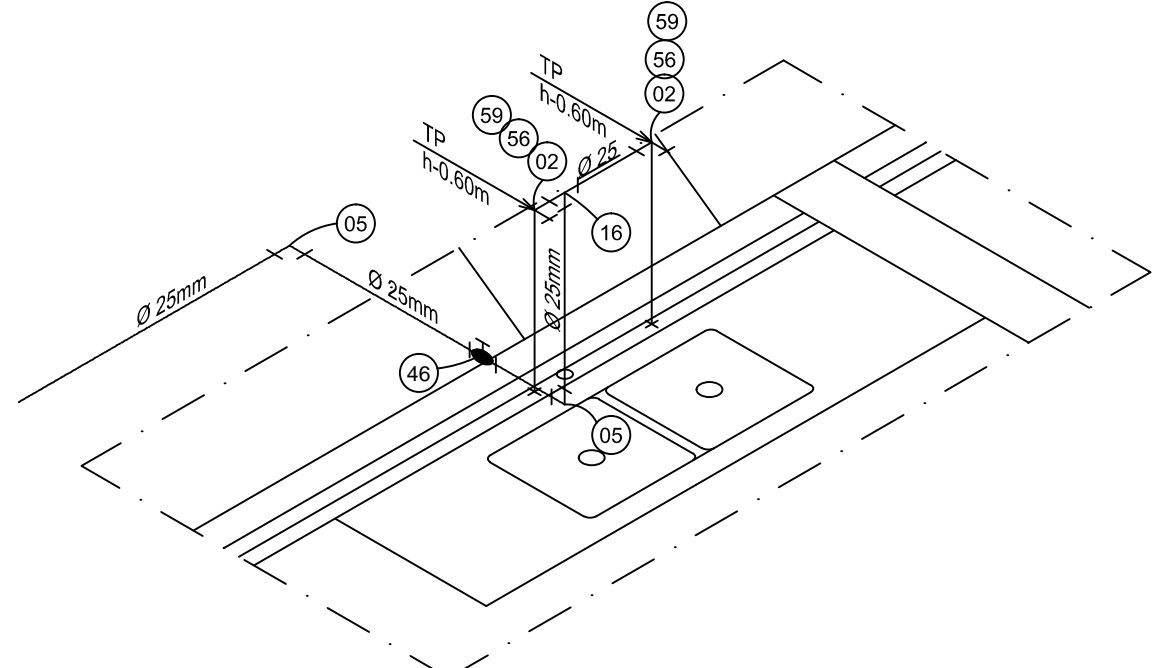
25 ISOMETRIA 06  
ESCALA 1 : 25



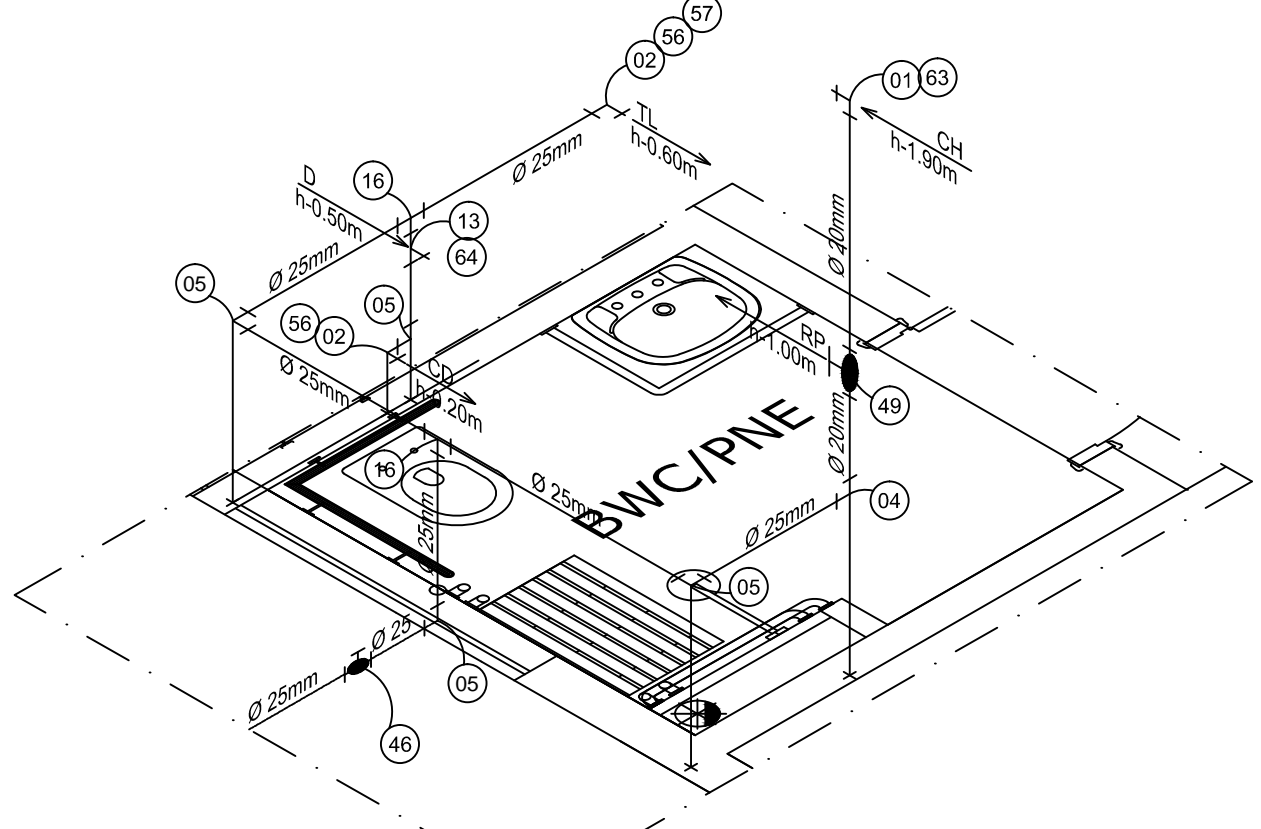
29 ISOMETRIA 10  
ESCALA 1 : 25



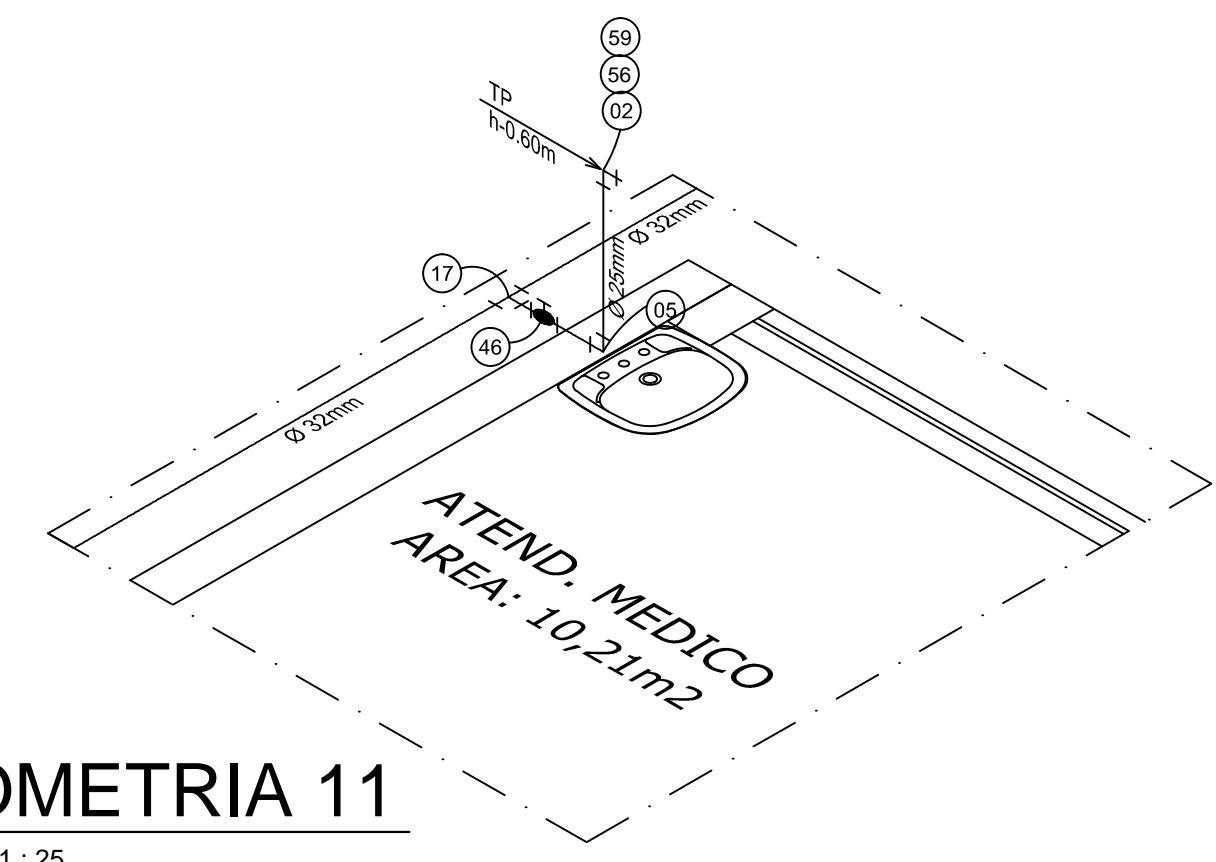
26 ISOMETRIA 07  
ESCALA 1 : 25



27 ISOMETRIA 08  
ESCALA 1 : 25



28 ISOMETRIA 09  
ESCALA 1 : 25



30 ISOMETRIA 11  
ESCALA 1 : 25

ITEM	LEGENDA NUMERICA - INSTALAÇÃO HIDRÁULICA	UNID	ITEM	LEGENDA NUMERICA - INSTALAÇÃO HIDRÁULICA	UNID	ITEM	LEGENDA NUMERICA - INSTALAÇÃO HIDRÁULICA	UNID	ITEM	LEGENDA NUMERICA - INSTALAÇÃO HIDRÁULICA	UNID	ITEM	LEGENDA NUMERICA - INSTALAÇÃO HIDRÁULICA	UNID
01	JOELHO PVC/LR C/ BUCHA DE LATÃO Ø25mm x 1/2"	UNID	16	TÉ PVC/SOLDÁVEL Ø55mm x 25mm	UNID	46	REGISTRO DE ESFERA Ø34" SOLDÁVEL	UNID	61	TORNEIRA BOLA Ø34"	UNID	71	TUBO PVC/SOLDÁVEL Ø 60mm	UNID
02	JOELHO PVC/LR C/ BUCHA DE LATÃO Ø25mm x 1/2"	UNID	17	TÉ PVC/SOLDÁVEL Ø32mm x 25mm	UNID	47	REGISTRO DE GAVETA C/ CANOPLA Ø1" C/ 2 ADAP. Ø32mm x 1"	UNID	62	CHUVEIRO ELÉTRICO	UNID	72	TUBO PVC/SOLDÁVEL Ø 50mm	UNID
03	JOELHO PVC/SOLDÁVEL Ø20mm	UNID	18	TÉ PVC/SOLDÁVEL Ø32mm x 32mm	UNID	48	REGISTRO DE GAVETA C/ CANOPLA Ø3/4" C/ 2 ADAP. Ø25mm x 3/4"	UNID	63	CHUVEIRO CROMADO	UNID	73	TUBO PVC/SOLDÁVEL Ø 40mm	UNID
04	JOELHO PVC/SOLDÁVEL Ø25mm x 20mm	UNID	19	TÉ PVC/SOLDÁVEL Ø40mm x 32mm	UNID	49	REG. DE PRESSÃO C/ CANOPLA Ø1/2" C/ 1 ADAP. E 1 LUVA Ø25mm x 1/2"	UNID	64	DUCHA MANUAL	UNID	74	SOLUÇÃO LIMPA/DORSA	UNID
05	JOELHO PVC/SOLDÁVEL Ø25mm	UNID	20	TÉ PVC/SOLDÁVEL Ø40mm x 40mm	UNID	50	VÁLVULA DE RETENÇÃO HORIZONTAL Ø1 1/4"	UNID	65	PLUGO COM ROSCA Ø1/2"	UNID	75	JOELHO PVC/SOLDÁVEL 45° Ø20mm	UNID
06	JOELHO PVC/SOLDÁVEL Ø32mm x 25mm	UNID	21	TÉ PVC/SOLDÁVEL Ø110mm x 110mm	UNID	51	VÁLVULA DE DESCARGA P/ MICTÓRIO Ø1/2"	UNID	66	JOELHO PVC/SOLDÁVEL 45° Ø40mm	UNID			
07	JOELHO PVC/SOLDÁVEL Ø32mm	UNID	22	TÉ PVC/SOLDÁVEL Ø110mm x 60mm	UNID	52	UNÃO PVC/SOLDÁVEL Ø85mm	UNID	67	TUBO PVC/SOLDÁVEL Ø 25mm	m			
08	JOELHO PVC/SOLDÁVEL Ø40mm	UNID	23	TÉ PVC/SOLDÁVEL Ø60mm x 25mm	UNID	53	UNÃO PVC/SOLDÁVEL Ø60mm	UNID	68	TUBO PVC/SOLDÁVEL Ø 32mm	m			
09	JOELHO PVC/SOLDÁVEL Ø50mm	UNID	24	TÉ PVC/SOLDÁVEL Ø40mm x 25mm	UNID	54	UNÃO PVC/SOLDÁVEL Ø60mm	UNID	69	TUBO PVC/SOLDÁVEL Ø 40mm	m			
10	JOELHO PVC/SOLDÁVEL Ø60mm	UNID	25	TÉ PVC/SOLDÁVEL Ø60mm x 60mm	UNID	55	UNÃO PVC/SOLDÁVEL Ø60mm	UNID	70	TUBO PVC/SOLDÁVEL Ø 50mm	m			
11	JOELHO PVC/SOLDÁVEL Ø65mm	UNID	26	TÉ PVC/SOLDÁVEL Ø85mm x 40mm	UNID	56	ENGATE PLÁSTICO Ø1/2" x 30mm	UNID	71	TUBO PVC/SOLDÁVEL Ø 60mm	m			
12	JOELHO PVC/SOLDÁVEL Ø110mm	UNID	27	TÉ PVC/SOLDÁVEL Ø85mm x 60mm	UNID	57	TORNEIRA P/ LAVATÓRIO	UNID	72	TUBO PVC/SOLDÁVEL Ø 85mm	m			
13	TÉ PVC/LR C/ BUCHA DE LATÃO Ø25mm x 1/2"	UNID	28	TÉ PVC/SOLDÁVEL Ø85mm x 85mm	UNID	58	TORNEIRA P/ TANQUE	UNID	73	ADESIVO TIGRE BISNAGA	UNID			
14	TÉ PVC/SOLDÁVEL Ø20mm x 20mm	UNID	29	BUCHA DE REDUÇÃO PVC Ø85mm x 60mm	UNID	59	TORNEIRA P/ PIA	UNID						
15	TÉ PVC/SOLDÁVEL Ø25mm x 20mm	UNID	30	BUCHA DE REDUÇÃO PVC Ø60mm x 40mm	UNID	60	TORNEIRA DE JARDIM	UNID						

00	22/03/2017	JOSÉ EUDES R. C. JUNIOR	
REVISÃO Nº	DATA	NOME	ASSINATURA
AUTORES DO PROJETO E ART. ORÇ.			
PROPRIETÁRIO/PRODUTOR: Instituto Federal do Amazonas		RESPONSÁVEL PELA EXECUÇÃO E ART.	
AUTOR DO PROJETO: ANTONIO VENANCIO CASTELO BRANCO TÍTULO: INSTALAÇÃO HIDRÁULICA INDICADA		DIRETOR CAMPUS: ALDO DA SILVA GAMA INFERIDO: ESTRADA DAS MISSÕES, S/N CAMPUS TEFÉ	
BARRO: Z. RURAL CIDADE: TEFÉ UF: AM CEP: 69200-000 TEL/FAX: (92) 3306-0045 WWW: www.ifam.edu.br	AMAZONAS FASE III HIDRÁULICO HID 04/05		