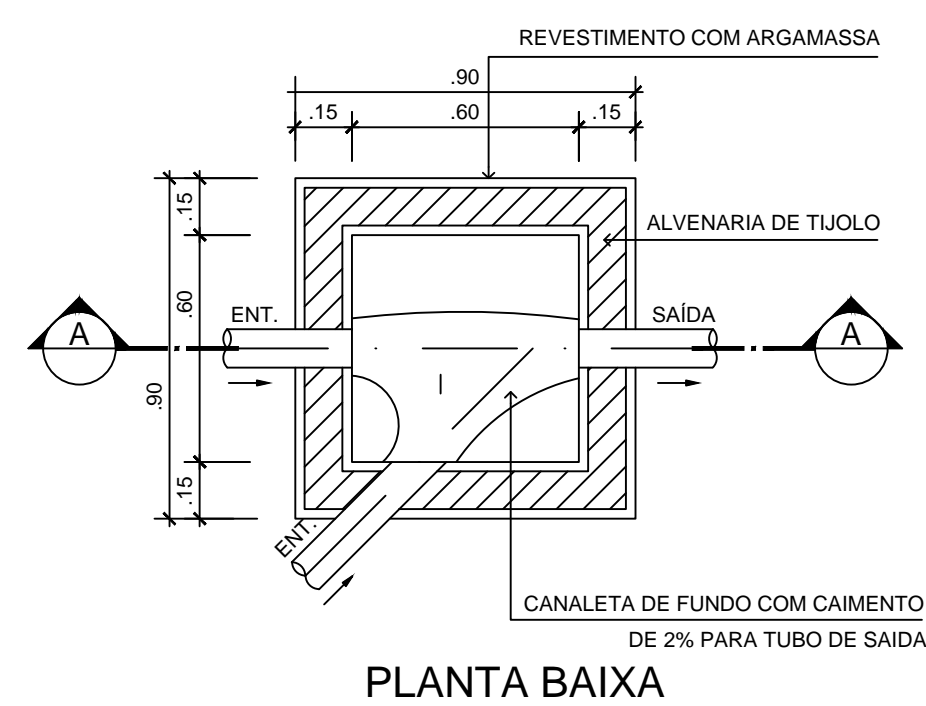
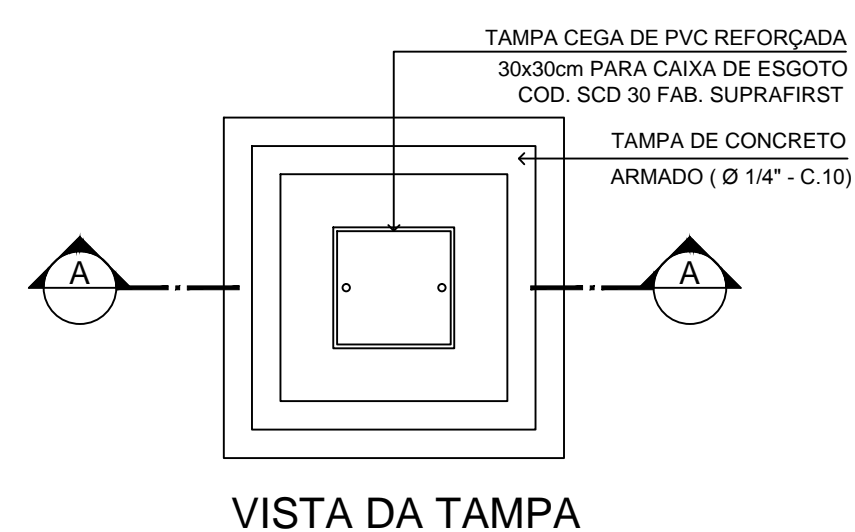


### 01 PLANTA DE IMPLANTAÇÃO - SANITÁRIO

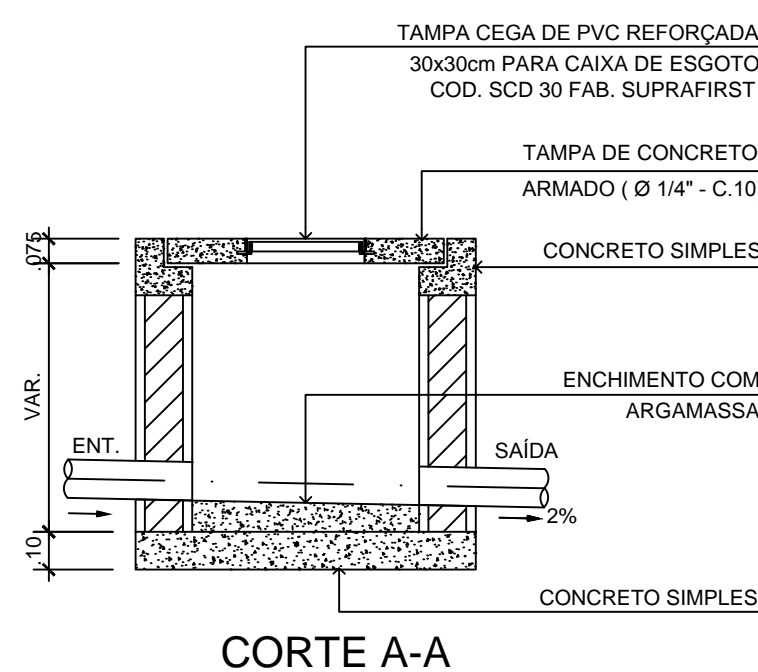
ESCALA 1 : 250



PLANTA BAIXA



VISTA DA TAMPA



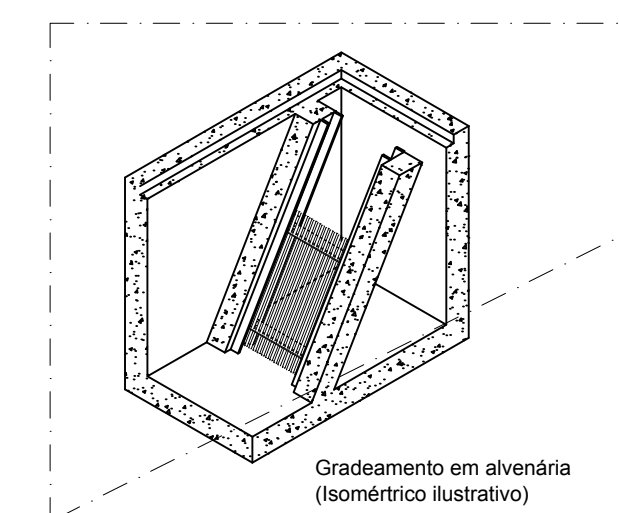
CORTE A-A

### 02 DETALHES DA CAIXA DE INSPEÇÃO - (C.I.)

ESCALA 1 : 20

### LEGENDA

CI	CAIXA DE INSPEÇÃO
CGS	CAIXA RETENTORA DE GORDURA SIFONADA
CAS	CAIXA DE ÁGUAS SERVIDAS SIFONADA
C.T.-	COTA DA TAMPA
C.F.-	COTA DO FUNDO
C.E.-	COTA DE ENTRADA
C.S.-	COTA DE SAÍDA
— TUBULAÇÃO DE ESGOTO	



Gradeamento em alvenaria (Isométrico ilustrativo)

### 03 GRADEAMENTO EM ALVENARIA

ESCALA 1 : 20

#### DECLIVIDADES MÍNIMAS

- Ø 40mm = 2%
- Ø 50mm = 2%
- Ø 75mm = 2%
- Ø 100mm = 1%
- Ø 150mm = 1%

00	06/04/2017	EMISSÃO 2017	
REVISÃO N°	DATA	NOME	ASSINATURA
AUTORES DO PROJETO E ART. Eng° Civil Fernando Severino da Silva CREA-SP: 5860-903130/D			ART.
PROPRIETÁRIO/PROCURADOR: Instituto Federal do Amazonas		RESPONSÁVEL PELA EXECUÇÃO E ART:	
BRASIL		AMAZONAS	
REITOR: ANTÔNIO VENÂNCIO CASTELO BRANCO		DIRETOR CAMPUS: AILDO DA SILVA GAMA	
TÍTULO: PROJETO SANITÁRIO		ESCALA: INDICADA	
CONTEÚDO: IMPLANTAÇÃO SANITÁRIA			
REITORIA/CAMPUS: CAMPUS TEFÉ		ENDEREÇO: ESTRADA DAS MISSÕES, S/N	
BAIRRO: ZONA RURAL	CIDADE: TEFÉ	UF: AM	ARQUIVO: TEF-INS-SAN-MP-PR01-2017-RV00
CEP: -	TELEFONE: (92) 3306-0045	HOME PAGE: www.ifam.edu.br	
<b>AMAZONAS</b>			<b>FASE III</b>
<b>SANITÁRIO</b>			<b>SAN 01/04</b>