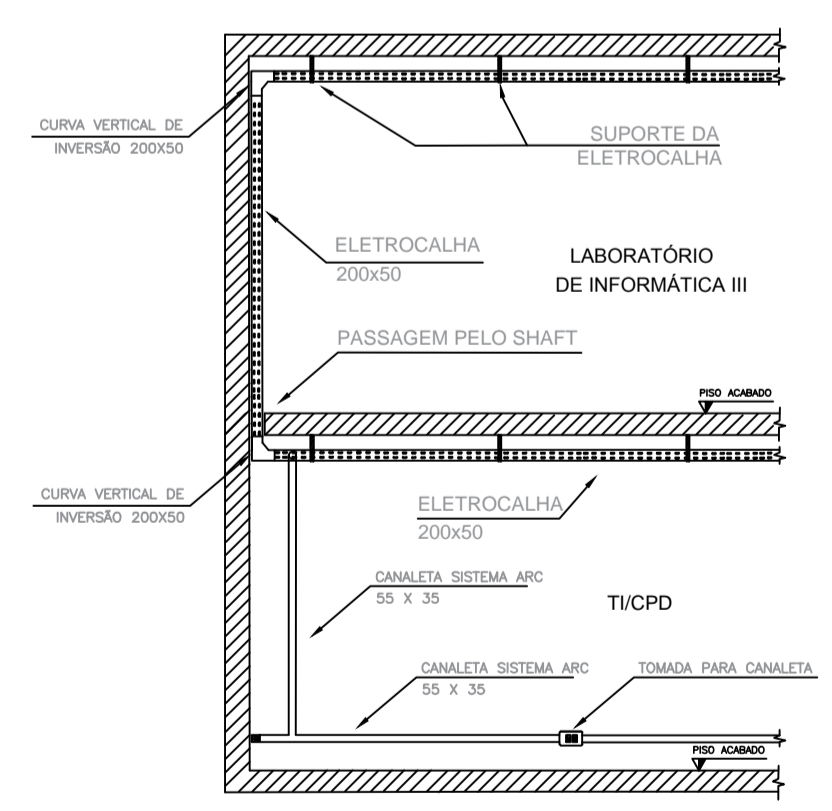


VISTA FRONTAL DO RACK\_TÉRREO  
RACK 19 polegadas x 44U x 98 cm

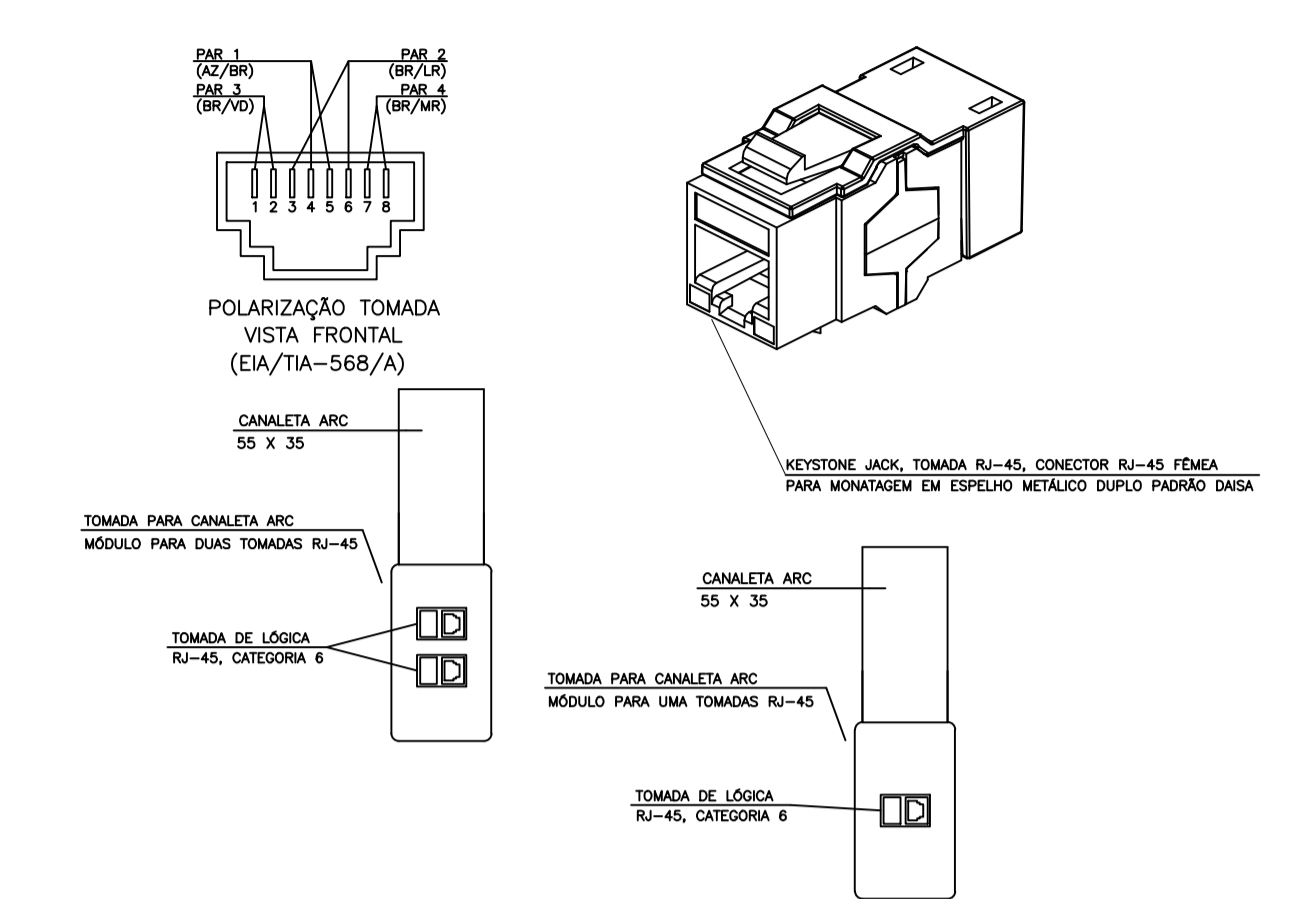
DETALHE 1

SEM ESCALA



INTERLIGAÇÃO ENTRE PAVIMENTOS  
POR ELETROCALHAS VIA ABERTURA  
NA LAJE (200X50)  
DETALHE 5

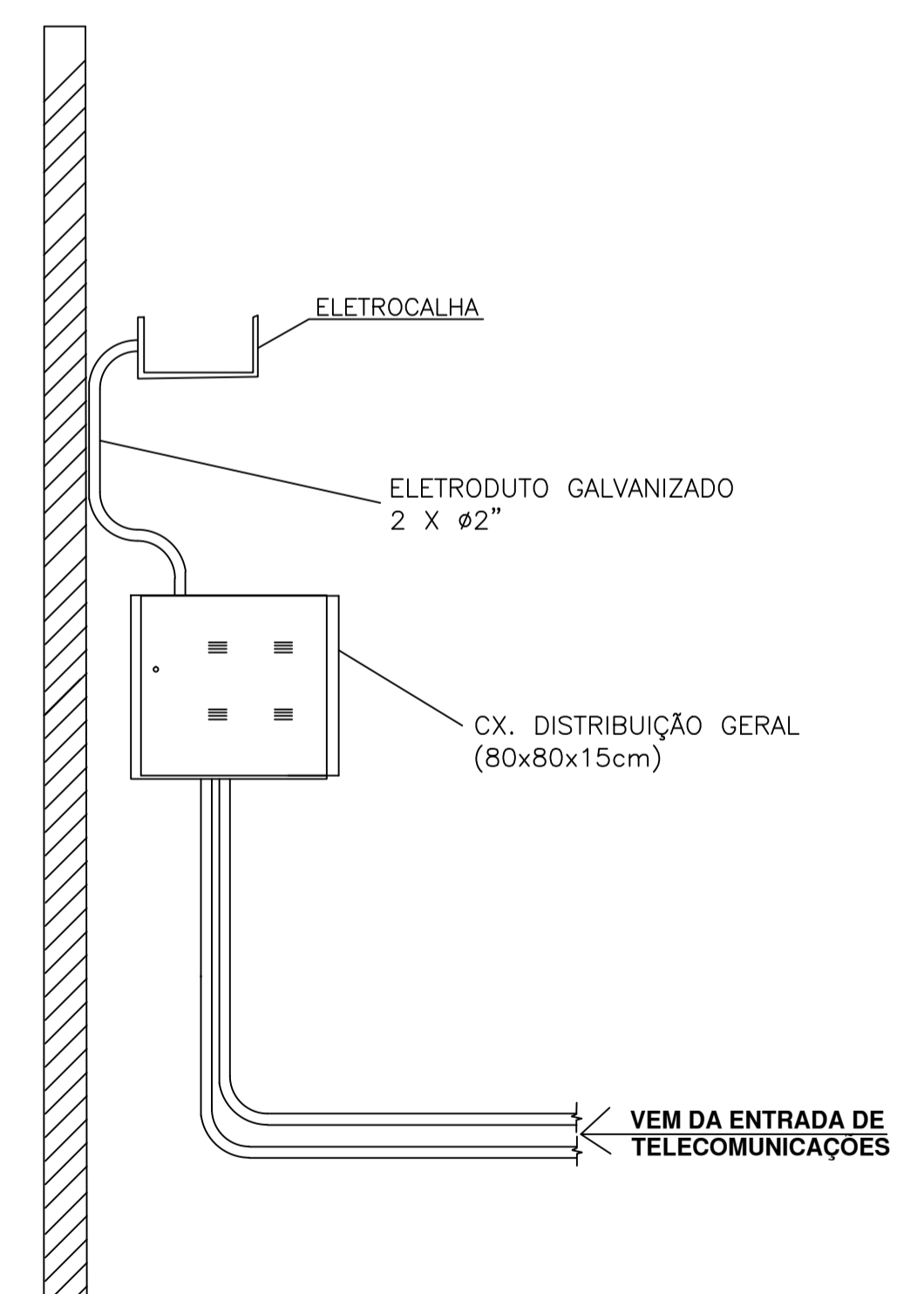
SEM ESCALA



TOMADAS RJ-45 FÊMEAS EM ESPELHO  
SIMPLES/DUPLA MONTADAS EM CANALETA ARC 55 X 35

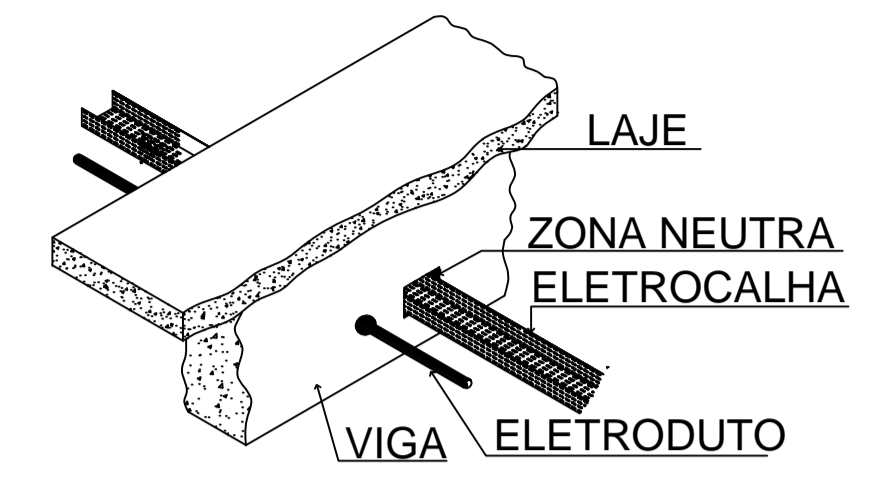
DETALHE 2

SEM ESCALA



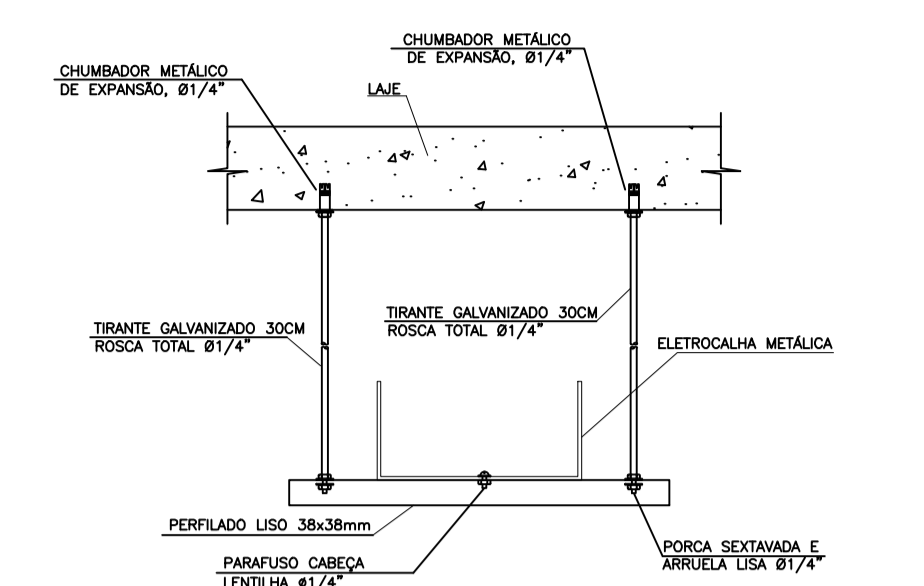
CAIXA DE DISTRIBUIÇÃO GERAL (DG)  
INSTALAÇÃO EMBUTIDA EM PAREDE  
DETALHE 6

SEM ESCALA



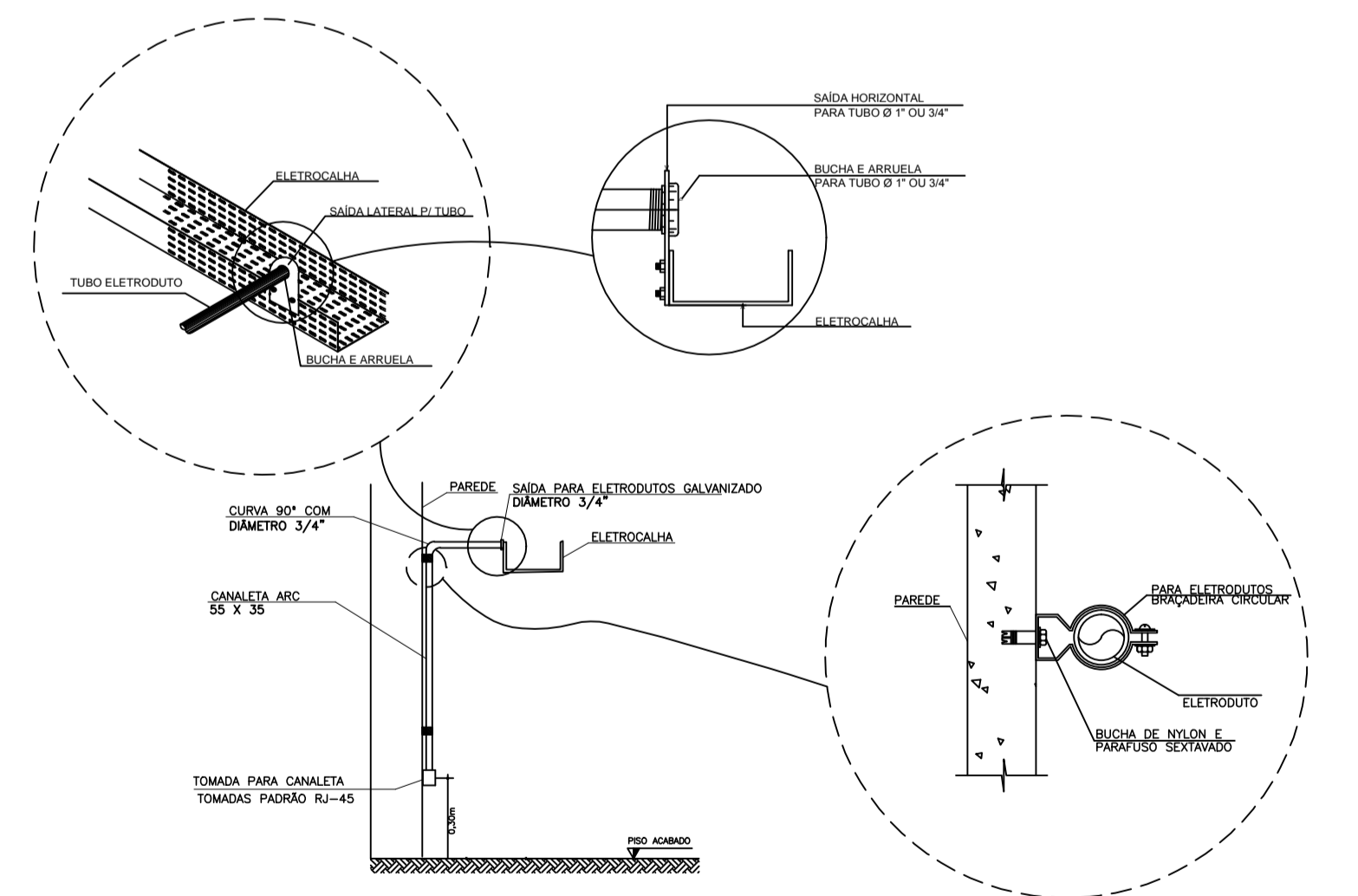
PASSAGEM DAS ELETROCALHAS  
NAS VIGAS DO PAVIMENTO  
SUPERIOR (100X50)  
DETALHE 3

SEM ESCALA



FIXAÇÃO DAS ELETROCALHAS NA LAJE  
DETALHE 4

SEM ESCALA



SAÍDA LATERAL DA ELETROCALHA  
PARA ELETRODUTO DE PVC 3/4\"/>

SEM ESCALA

LEGENDA GERAL DADOS/VOZ

NOTAS  
- DEVERÁ SER INSTALADO NO RACK TODOS OS PATCH CABLES COM COMPIMENTO DE 2,0MTS. CONFORME ORIENTAÇÃO DA EQUIPE DE T.I. DO IFAM  
- DEVERÁ SER INSTALADO 01 DISTRIBUIDOR INTERNO OPTICO NO RACK, CONFORME ORIENTAÇÕES DA EQUIPE DE T.I. DO IFAM (REF.: FURURAWA DIO 848)

Nº	DESCRIÇÃO	DATA	VISTO
	REVISÕES		

01	26/08/16	SÉRGIO C. M. DE ALENCAR	
REVISÃO Nº	DATA	NOME	ASSINATURA

AUTORES DO PROJETO E ART DO CREA:  
PROPRIETÁRIO/PROCURADOR: Instituto Federal do Amazonas  
RESPONSÁVEL PELA EXECUÇÃO E ART:

BRASIL AMAZONAS IFAM

OBRA:  
CONSTRUÇÃO DO IFAM - CAMPUS TEFÉ  
TÍTULO:  
CABEAMENTO ESTRUTURADO METÁLICO  
ESCALA:  
INDICADA

ASSUNTO:  
DETALHES

CAMPUS: CAMPUS TEFÉ  
ENDEREÇO: ESTRADA DAS MISSÕES, S/N.  
BARRIO: ZONA RURAL  
CIDADE: TEFÉ - AM  
ART DO PROJETO: TELEFONE: (92) 3306-0045

AMAZONAS FASE III  
LÓGICA 03/04