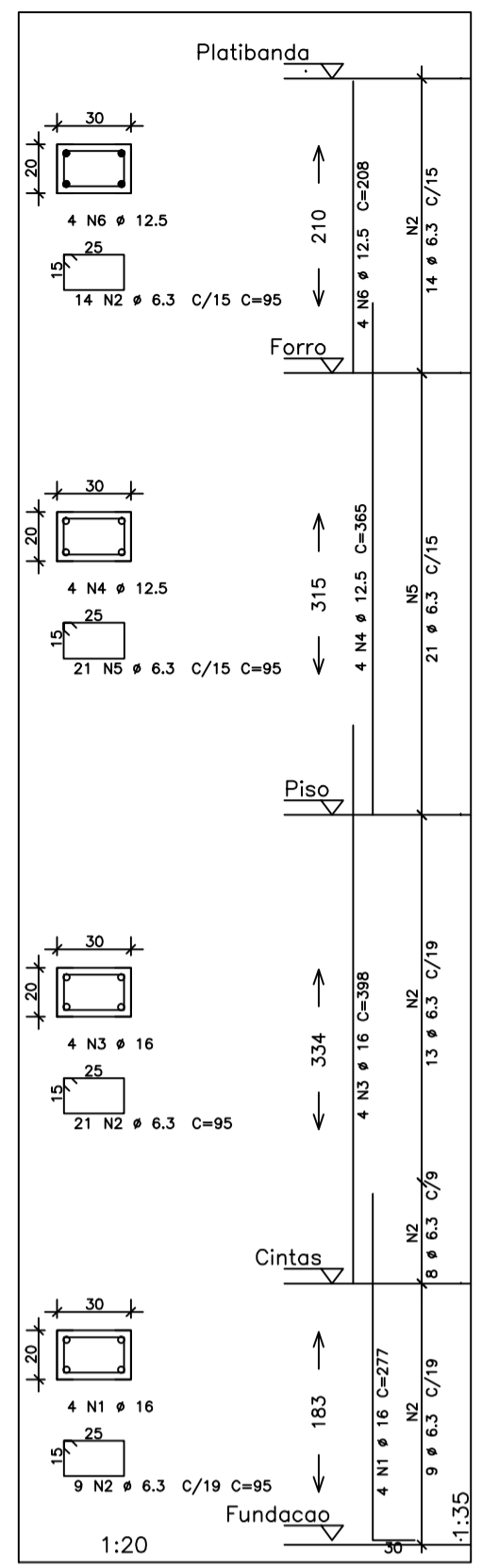
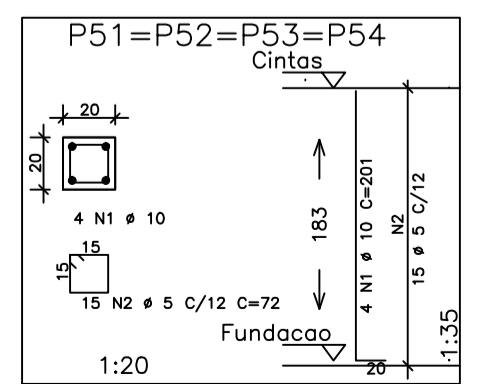
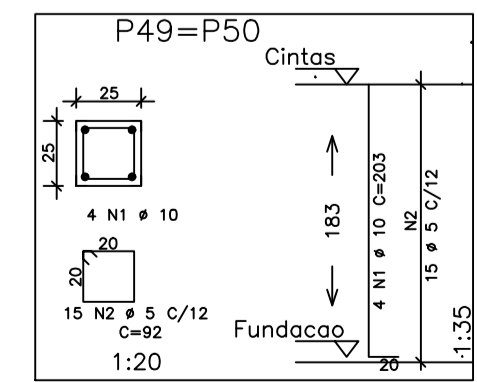
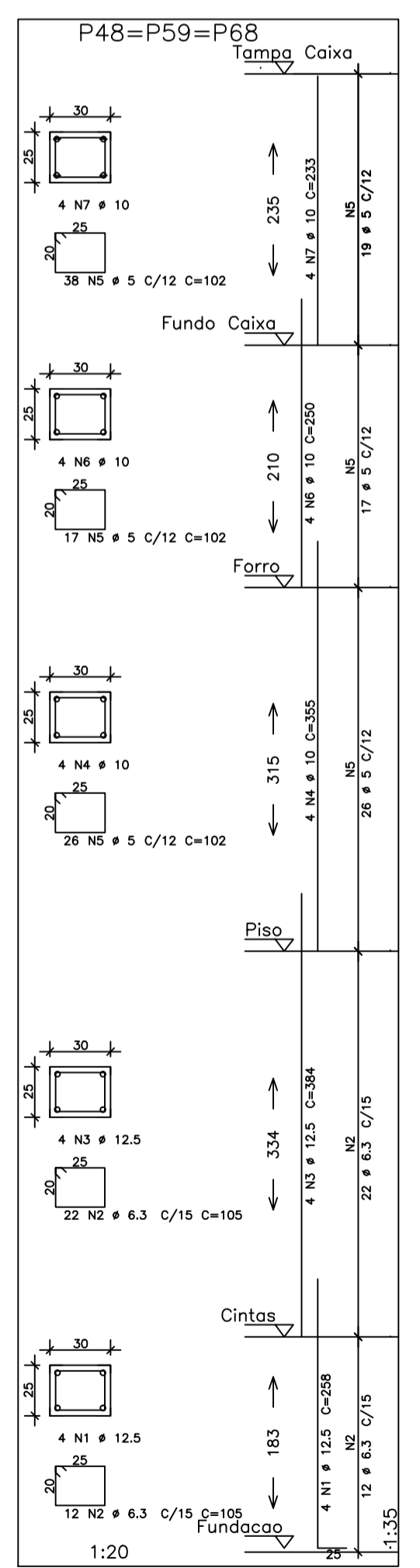
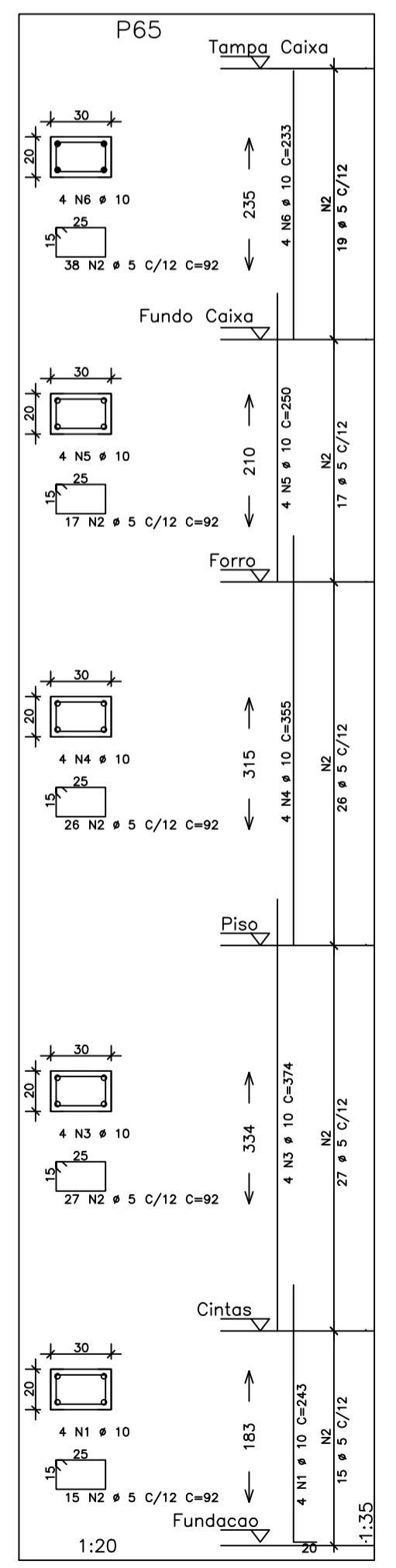
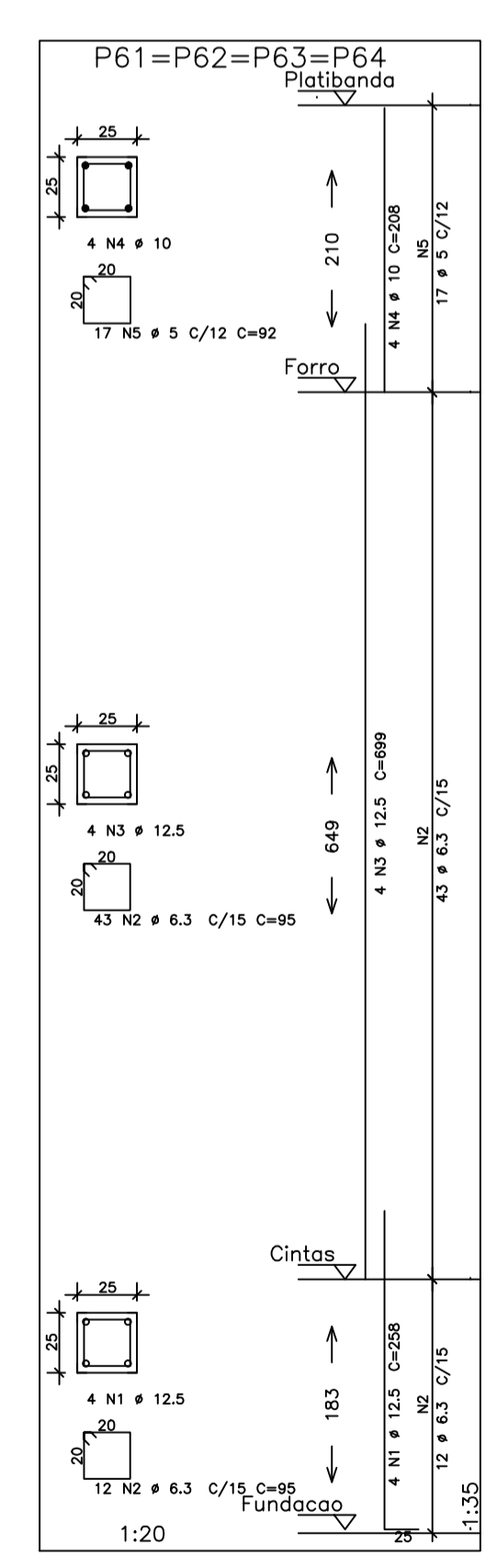
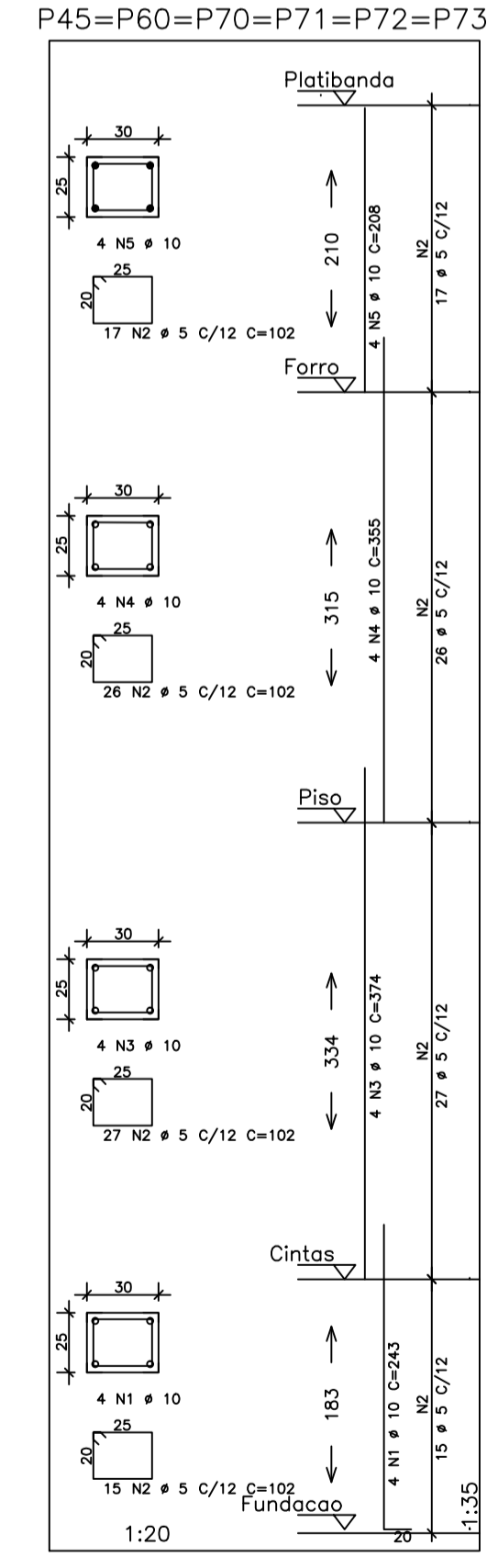
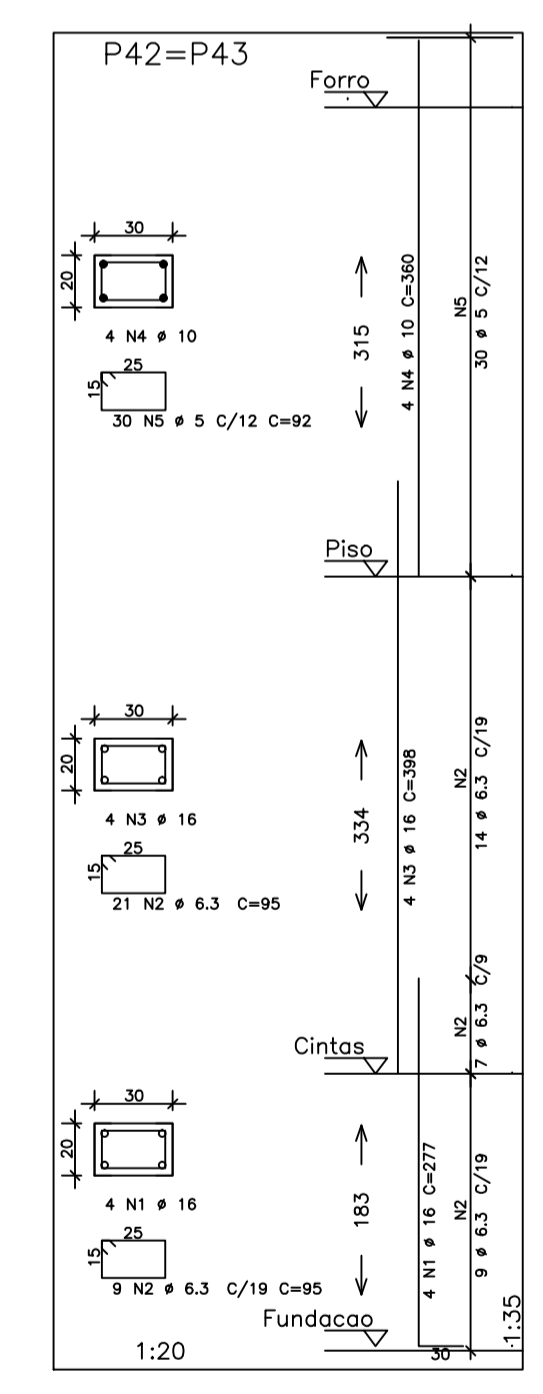
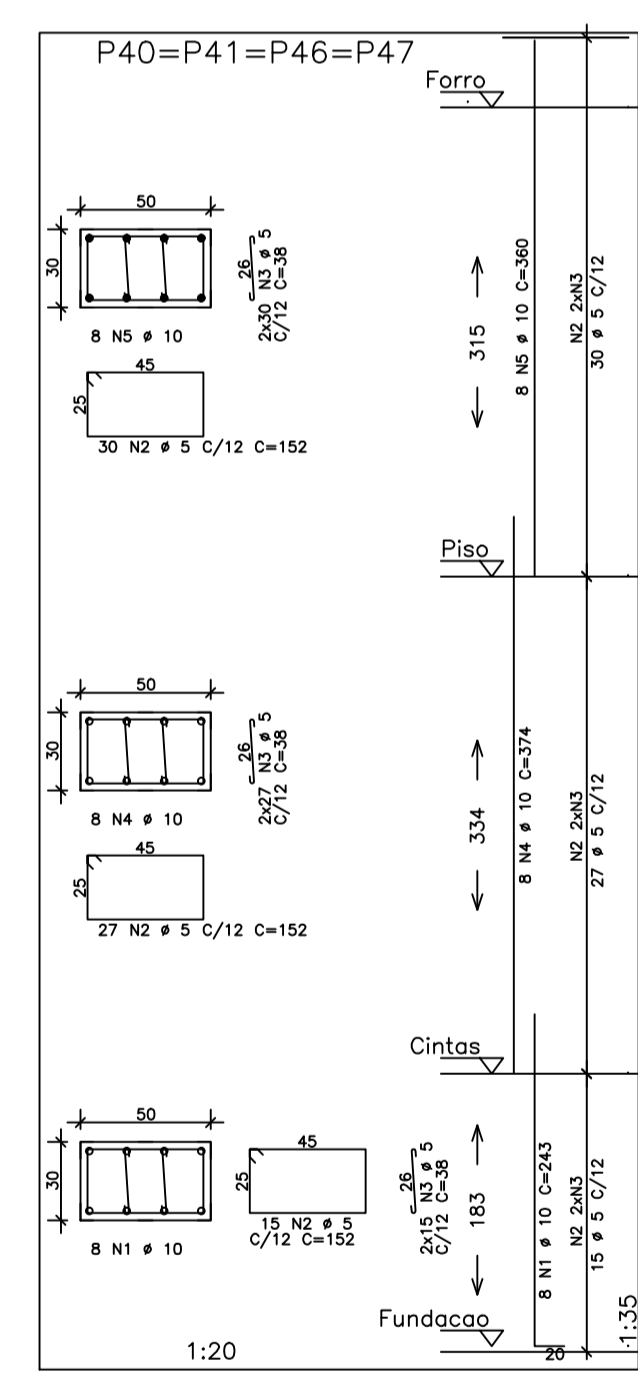
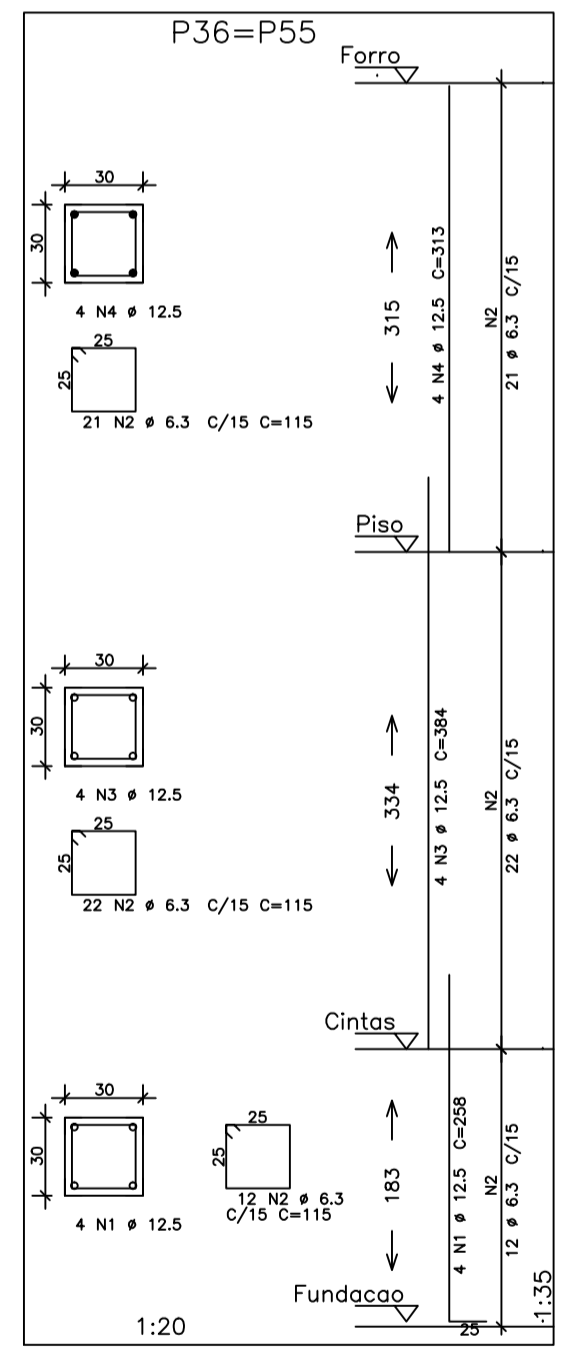
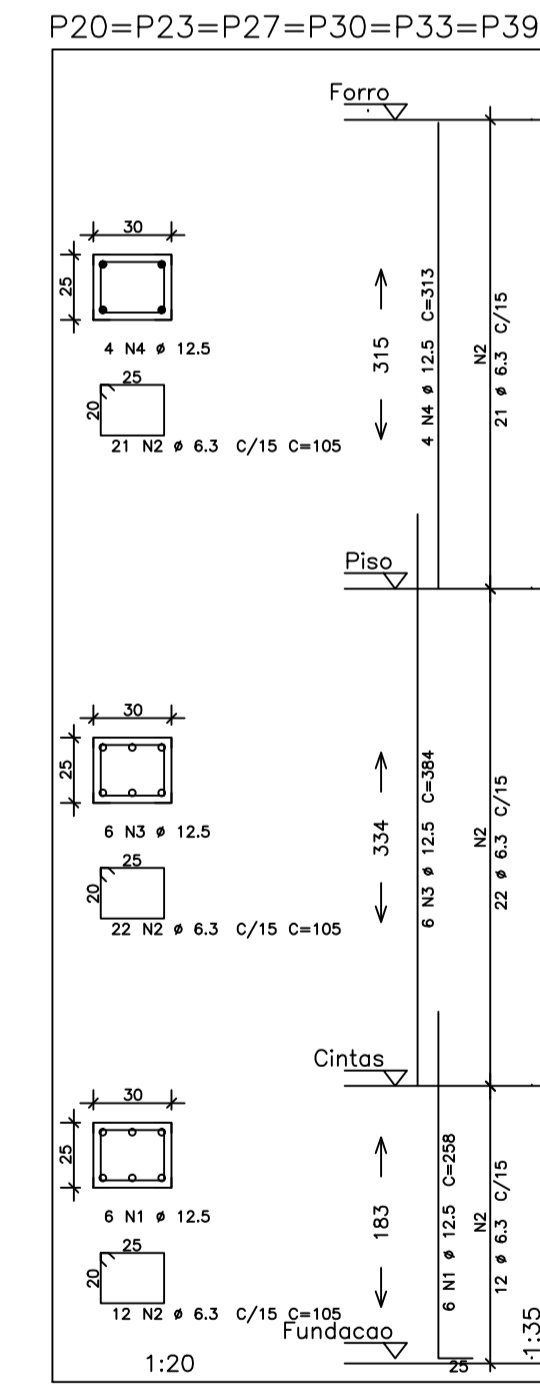
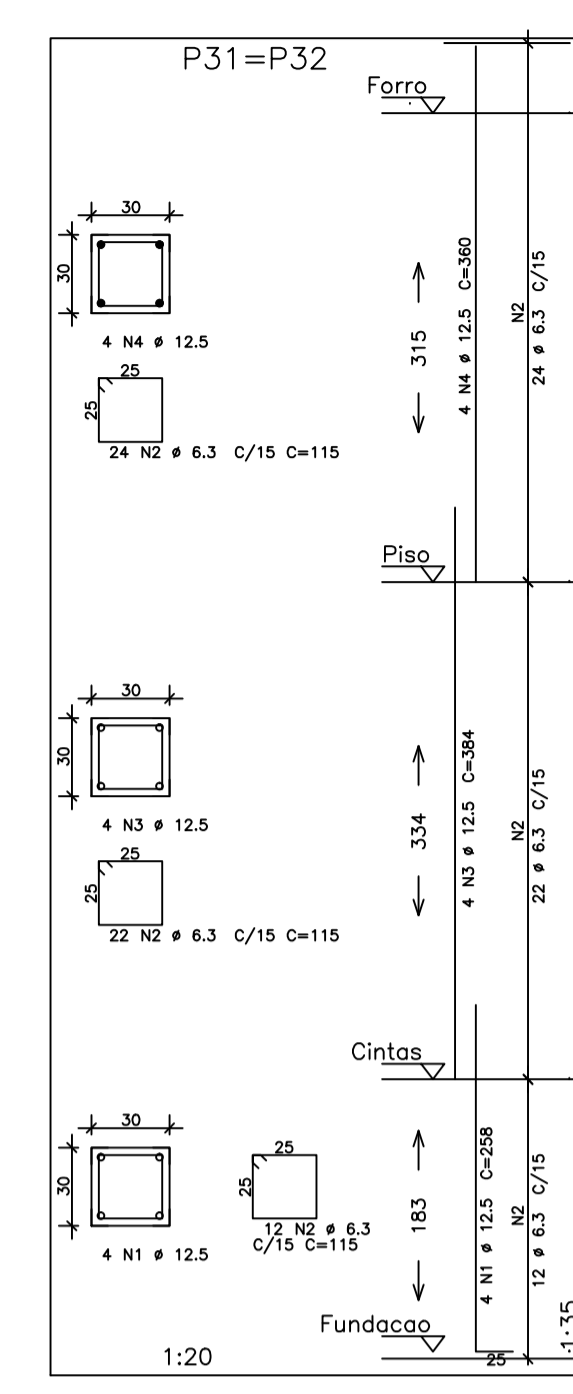
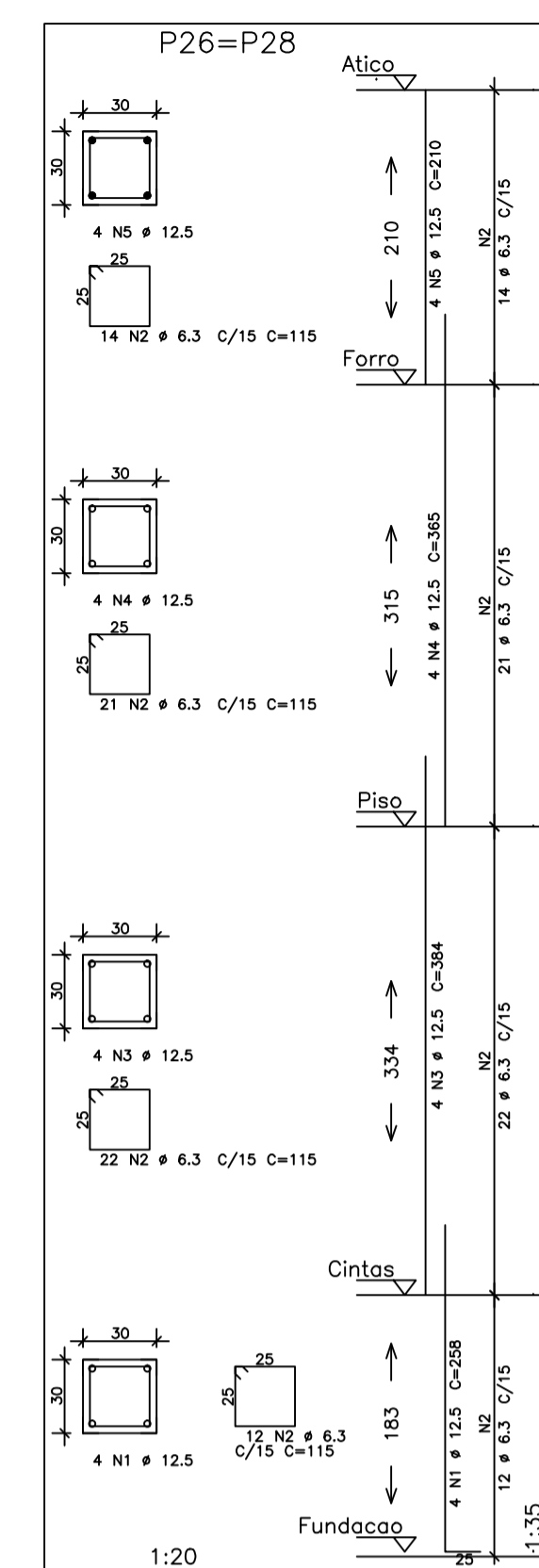
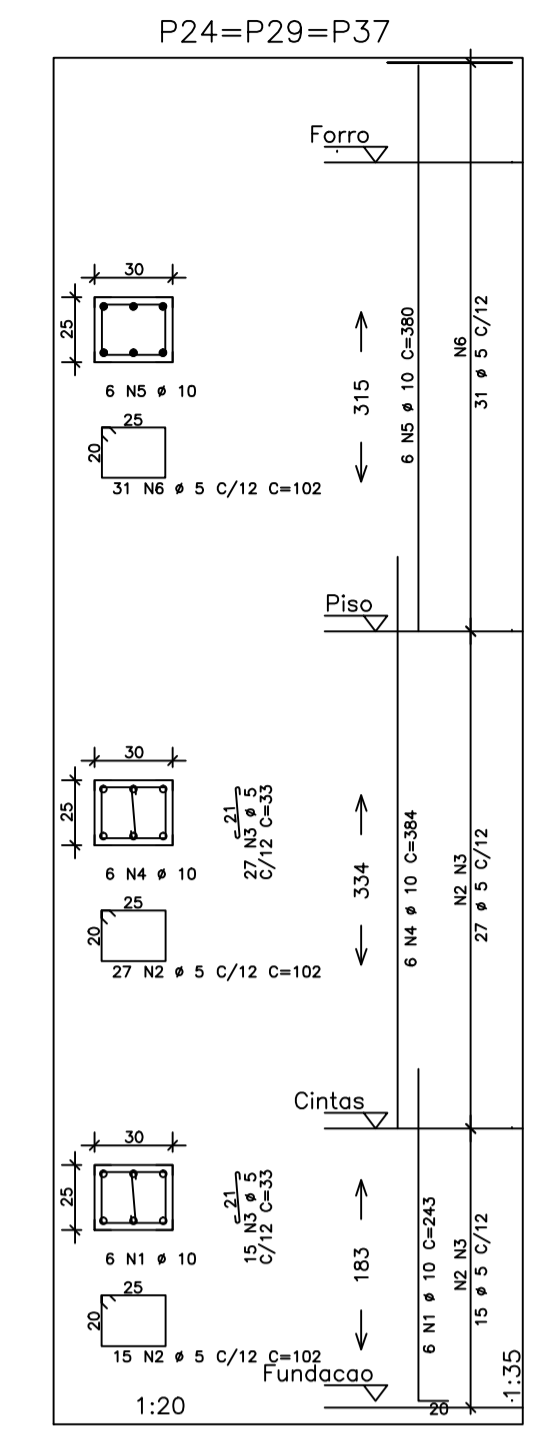
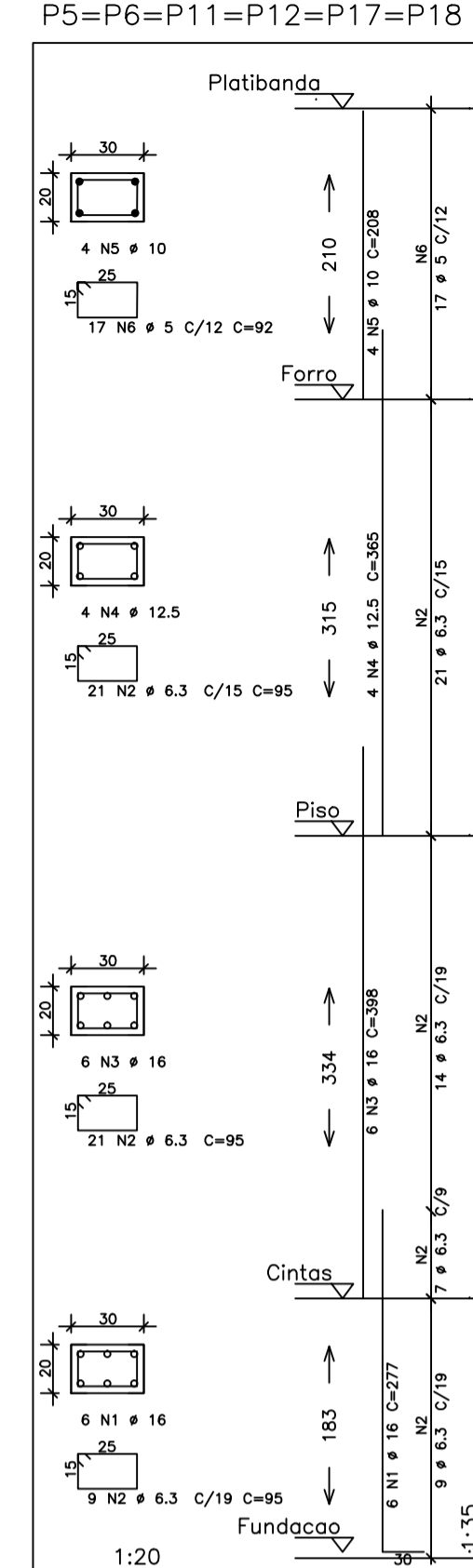
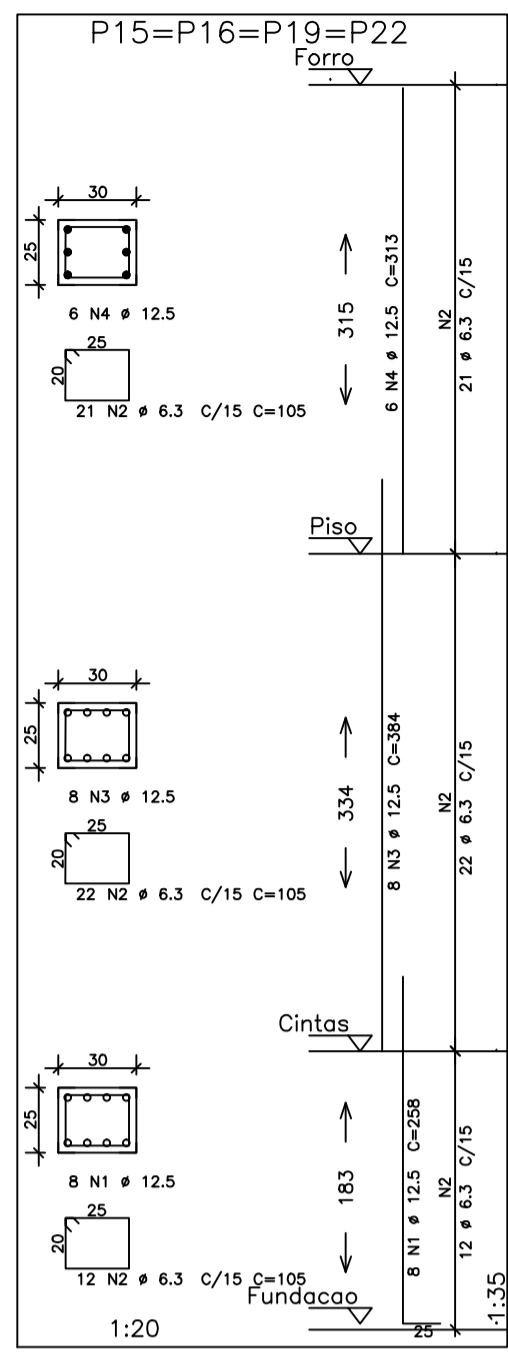
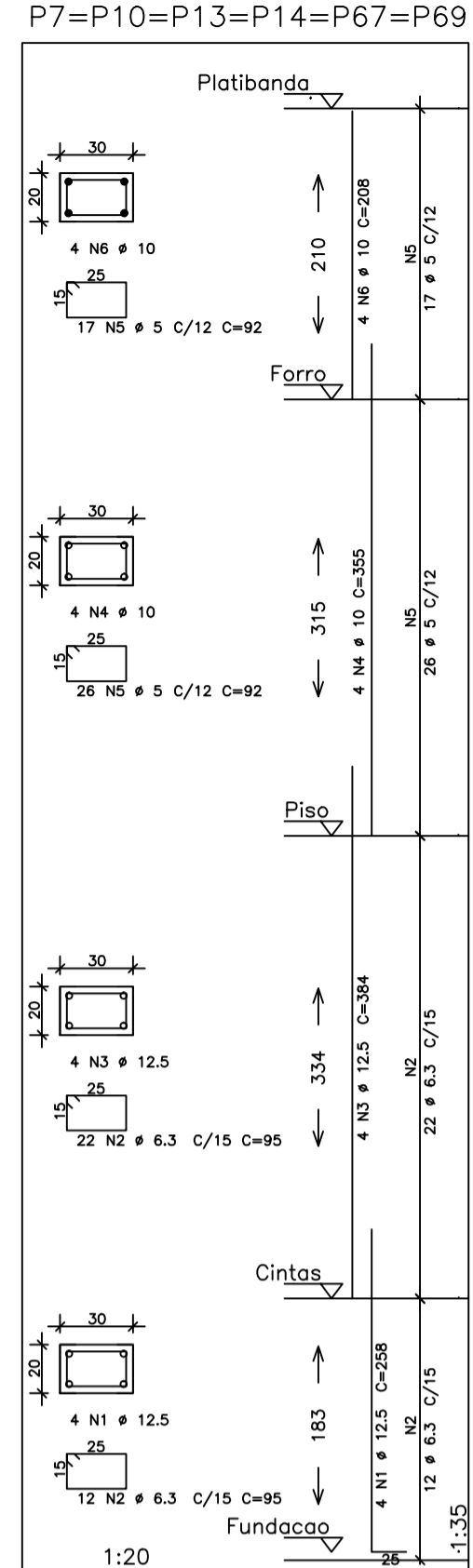
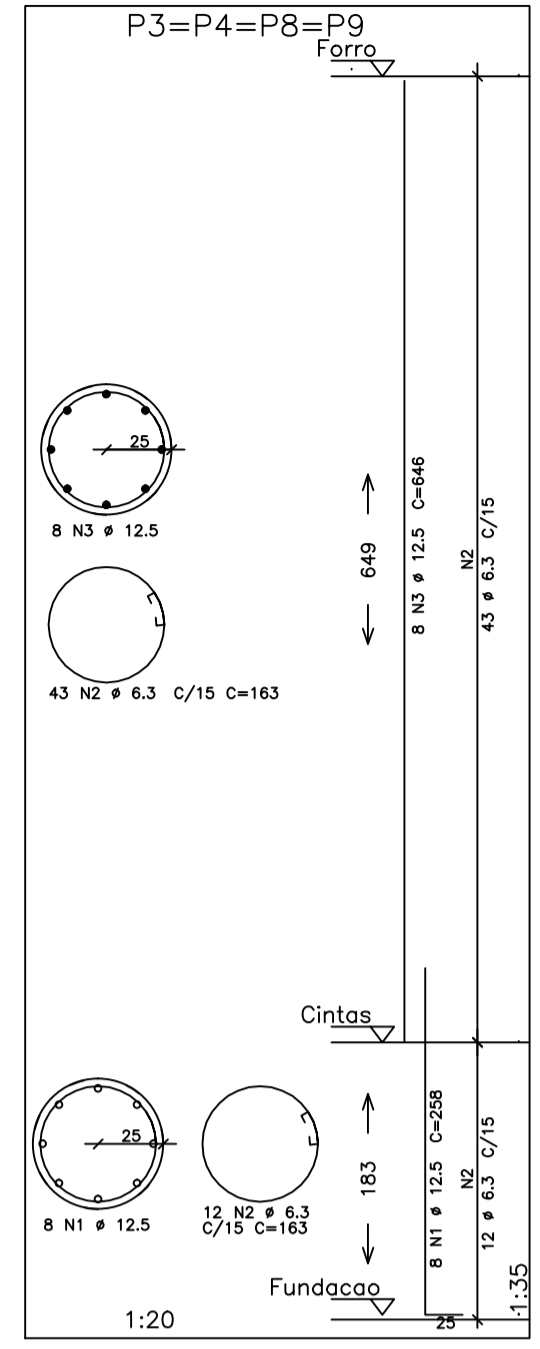


P1=P2=P21=P25=P34=P35=P38
P44=P56=P57=P58=P66=P74



NOTA:
P1=P2=P21=P25=P34
P35=P38=P44=P56
P57=P58=P66=P74



ACO	POS	BIT (mm)	QUANT	COMPRIMENTO (cm)	UNID	TOTAL (cm)
P1=P2=P21=P25=P34=P35=P38	P1-P38	(X13)	52	277	14404	
P3=P4=P8=P9	(X4)	12.5	32	256	8256	
P7=P10=P13=P14=P67=P69	(X6)	12.5	32	256	8256	
P15=P16=P19=P22	(X4)	12.5	32	256	8256	
P5=P6=P11=P12=P17=P18	(X6)	12.5	32	256	8256	
P24=P29=P37	(X3)	12.5	18	243	4374	
P26=P28	(X2)	12.5	8	256	2048	
P31=P32	(X2)	12.5	8	256	2048	
P20=P23=P27=P30=P33=P39	(X6)	12.5	32	256	8256	
P36=P55	(X2)	12.5	8	256	2048	
P40=P41=P46=P47	(X4)	12.5	32	256	8256	
P42=P43	(X2)	12.5	8	256	2048	
P45=P60=P70=P71=P72=P73	(X6)	12.5	32	256	8256	
P49=P50	(X2)	12.5	8	256	2048	
P51=P52=P53=P54	(X4)	12.5	32	256	8256	
P61=P62=P63=P64	(X4)	12.5	32	256	8256	
P65	(X3)	12.5	18	243	4374	
P48=P59=P68	(X3)	12.5	18	243	4374	

ACO	RESUMO	CA	CA	SO-B	PESO
		(m)	COMP		(kg)
608	5	11316	2323		372
608	5	3015	112		754
608	10	1231	776		776
608	12.5	1900	1900		1900
608	16	648	372		1037
Peso total					608 = 4466 kg

02	MAR/16	ARTHUR VINICIUS	
01	SET/13	REORG. ORDEM PRANCHAS	
REVISÃO N°	DATA	NOME	ASSINATURA
AUTORES DO PROJETO E ART. ORÇ.			
PROPRIETARIO/PROJECIONISTA Instituto Federal do Amazonas		RESPONSÁVEL PELA EXECUÇÃO E ART.	
AUTOR: ANTONIO VENANCIO CASTELO BRANCO TÍTULO: PROJETO DE ESTRUTURA DE CONCRETO DATA: 12/12/16 DET. DOS PILAEIS ENDEREÇO: CAMPUS HUMAITÁ, BR 230, KM 05 Z. RURAL, HUMAITÁ, AM CEP: 69000-000			
ESCALA: INDICADA		EST 12/21	