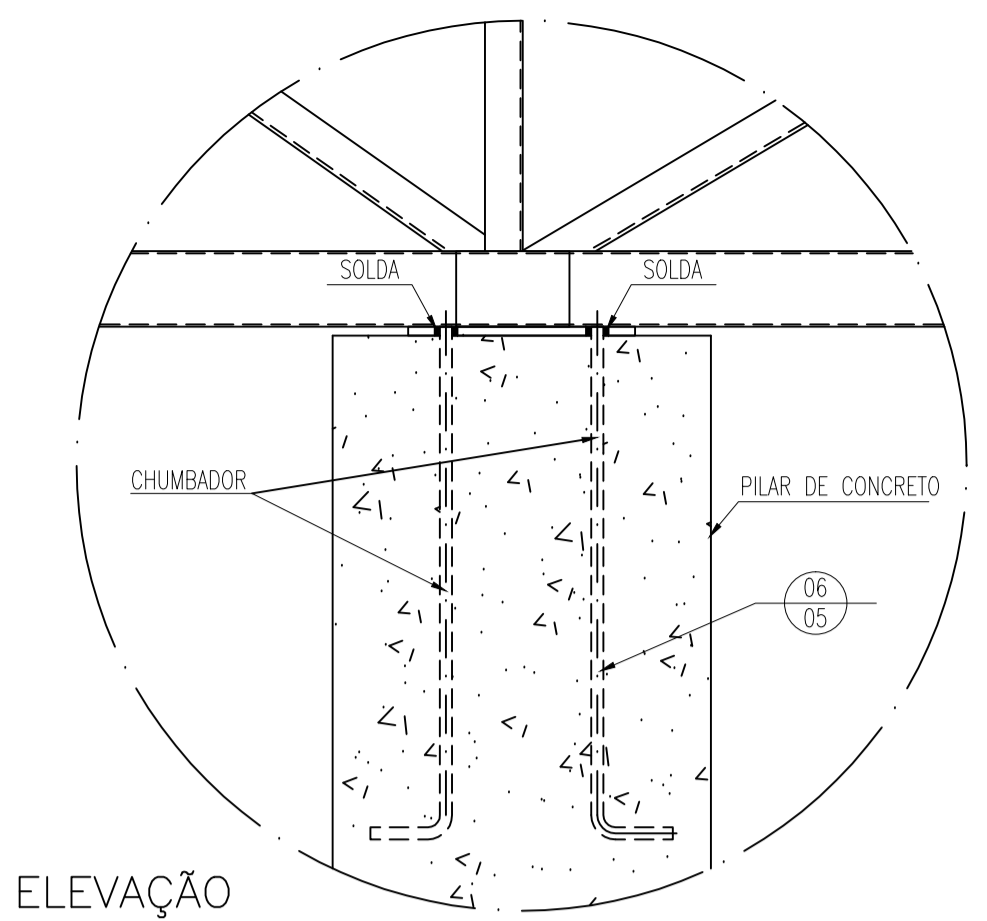
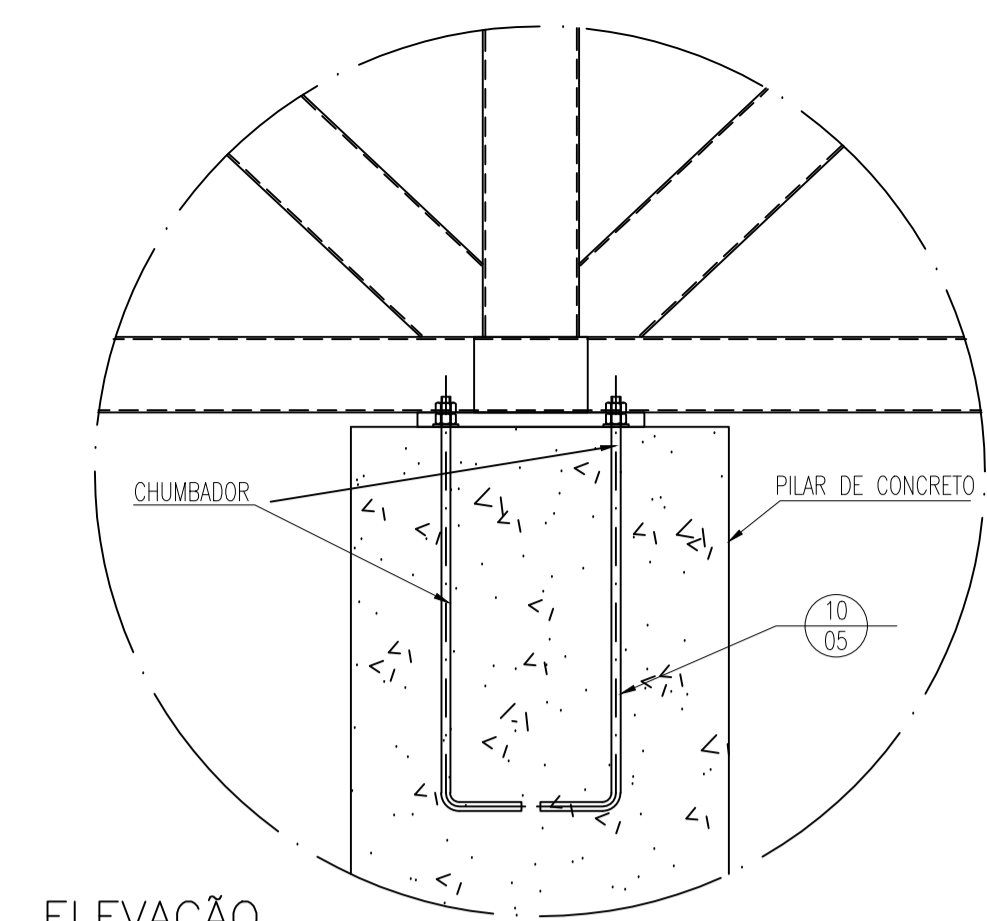


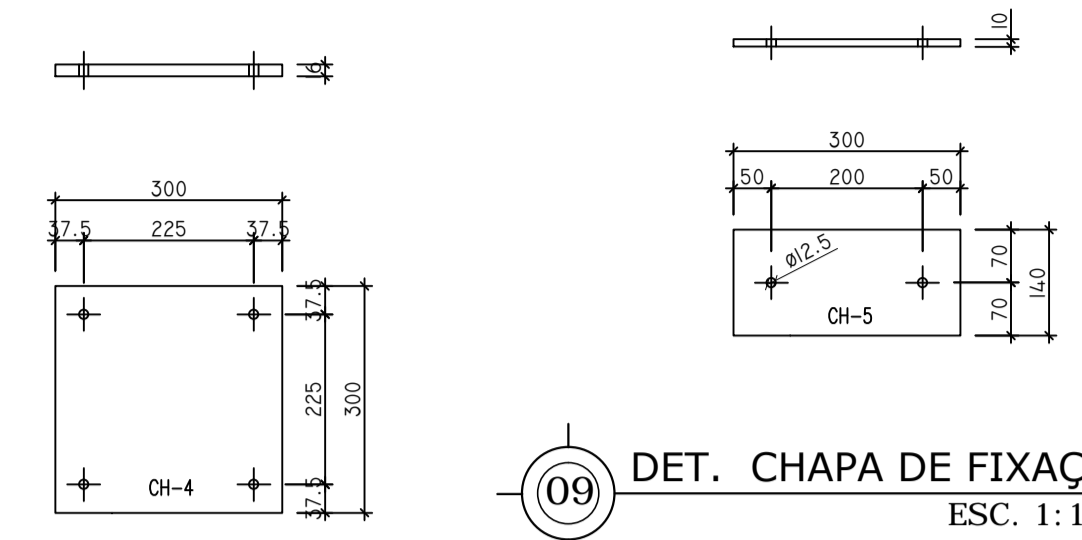
02 DET. CHAPA DE FIXAÇÃO 1  
ESC. 1:10



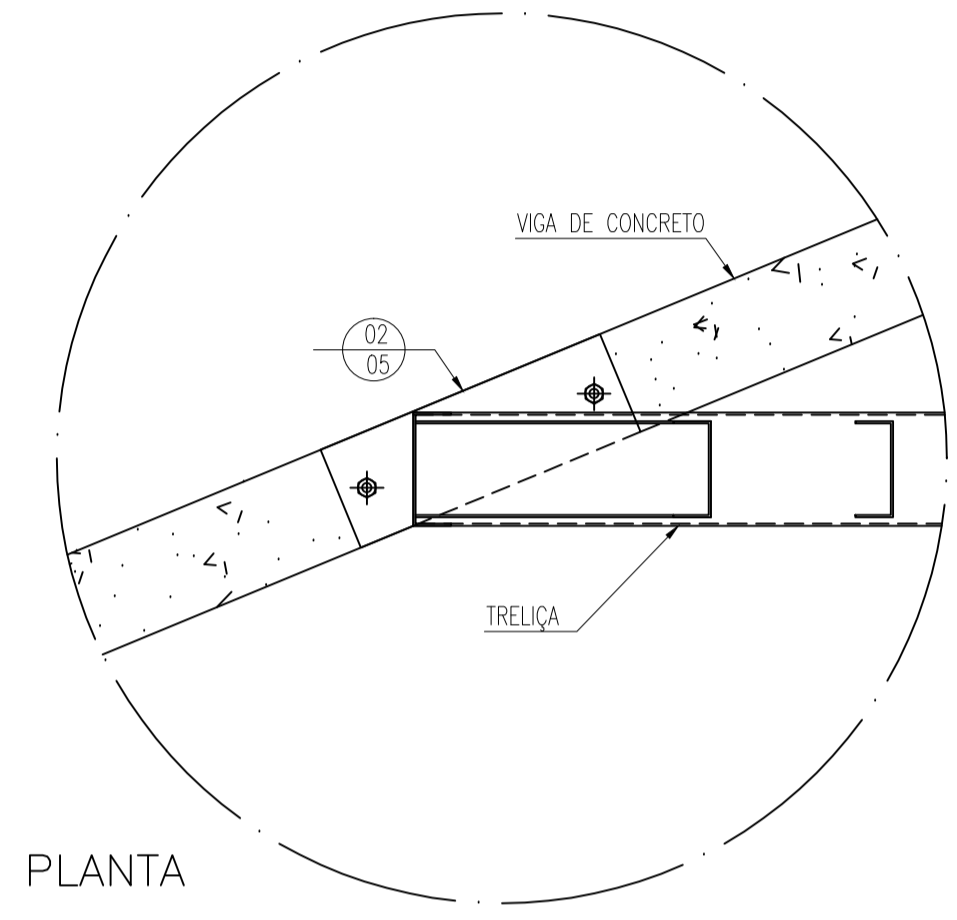
03 DET. CHAPA DE FIXAÇÃO 03  
ESC. 1:10



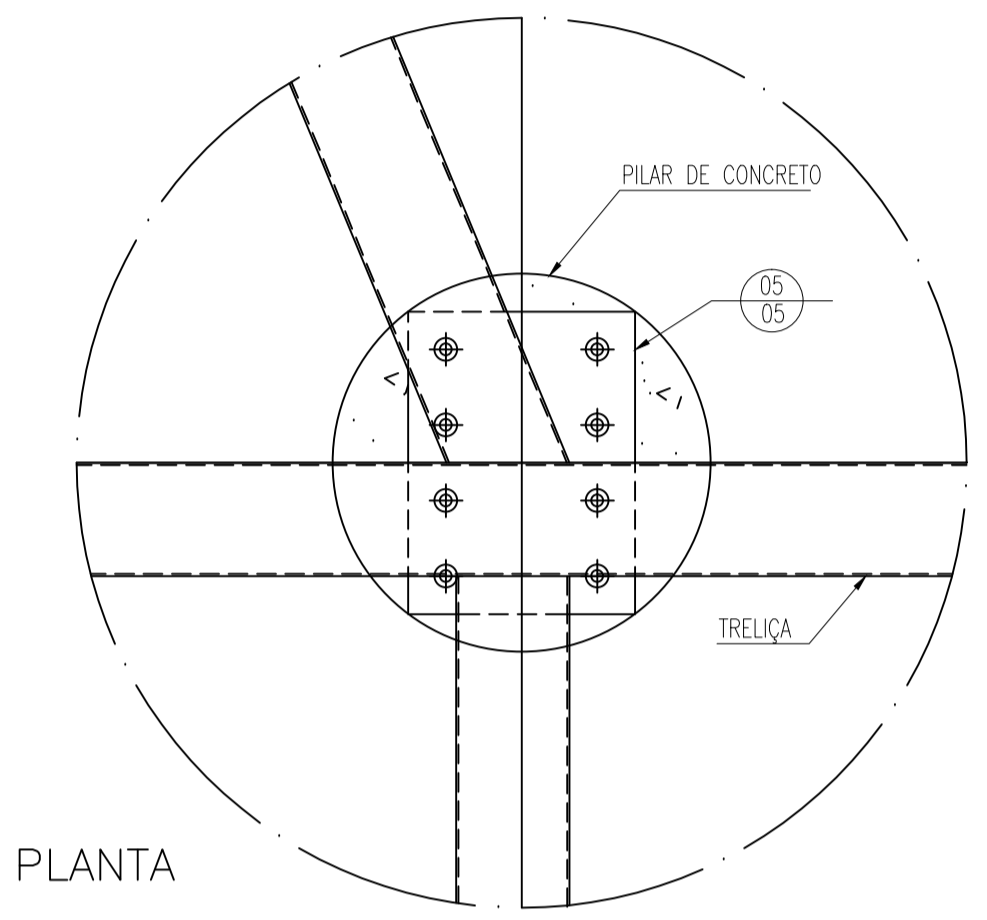
04 DET. CHAPA DE FIXAÇÃO 04  
ESC. 1:10



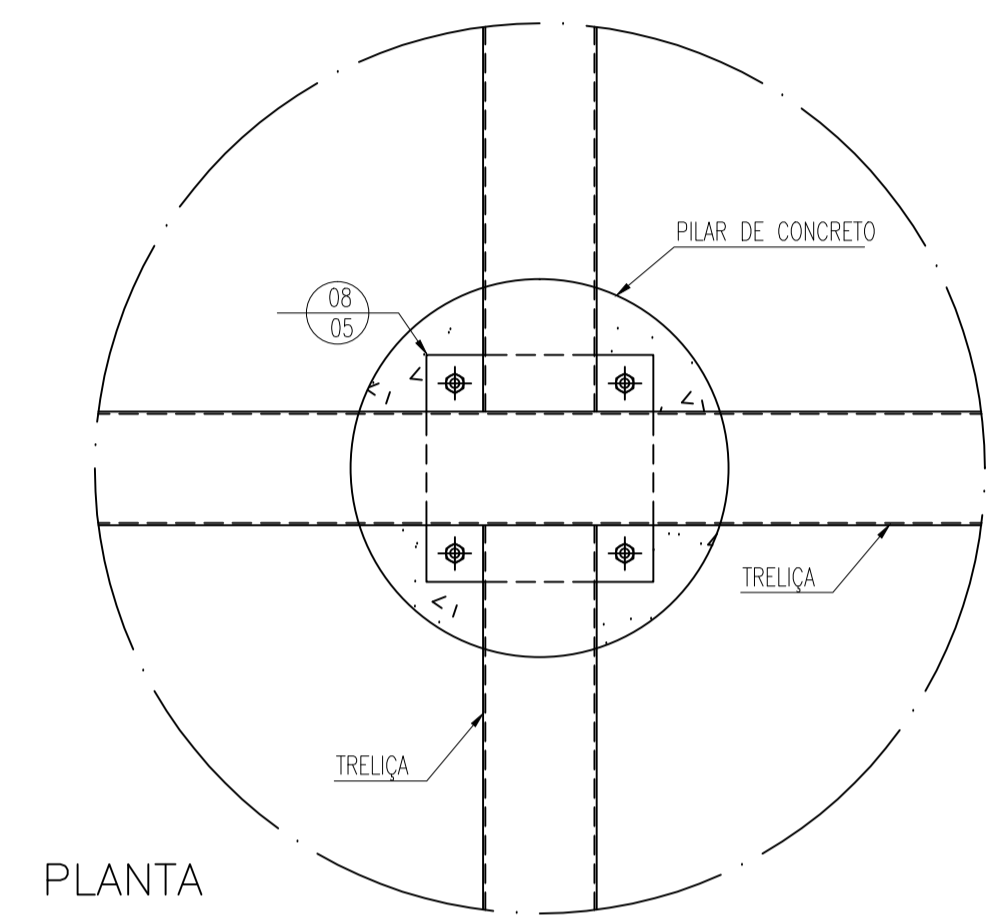
05 DET. CHAPA DE FIXAÇÃO 05  
ESC. 1:10



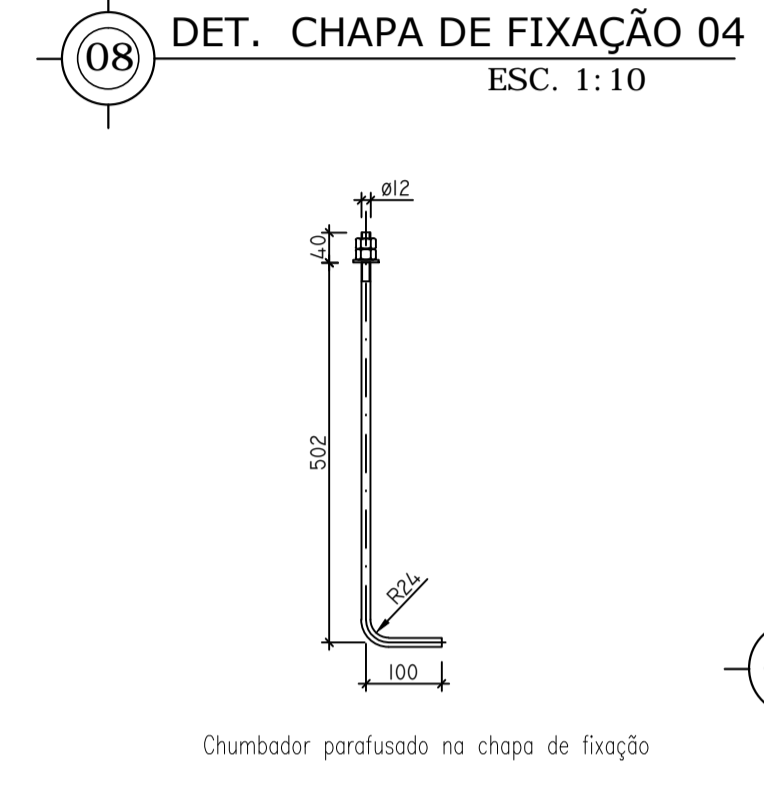
03 DET. CHUMBADOR 1  
ESC. 1:10



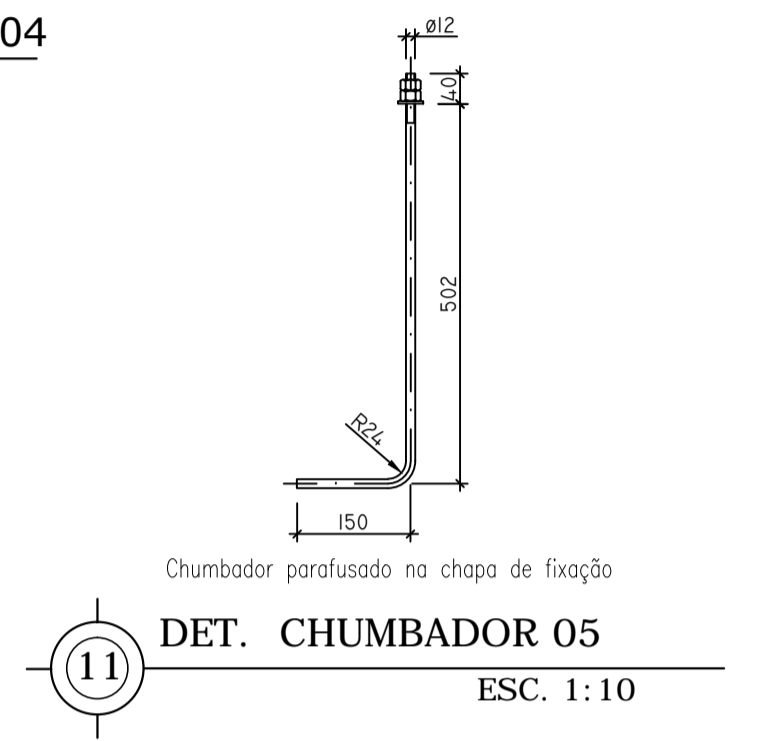
06 DET. CHUMBADOR 3  
ESC. 1:10



07 DET. DE FIXAÇÃO 04  
ESC. 1:10



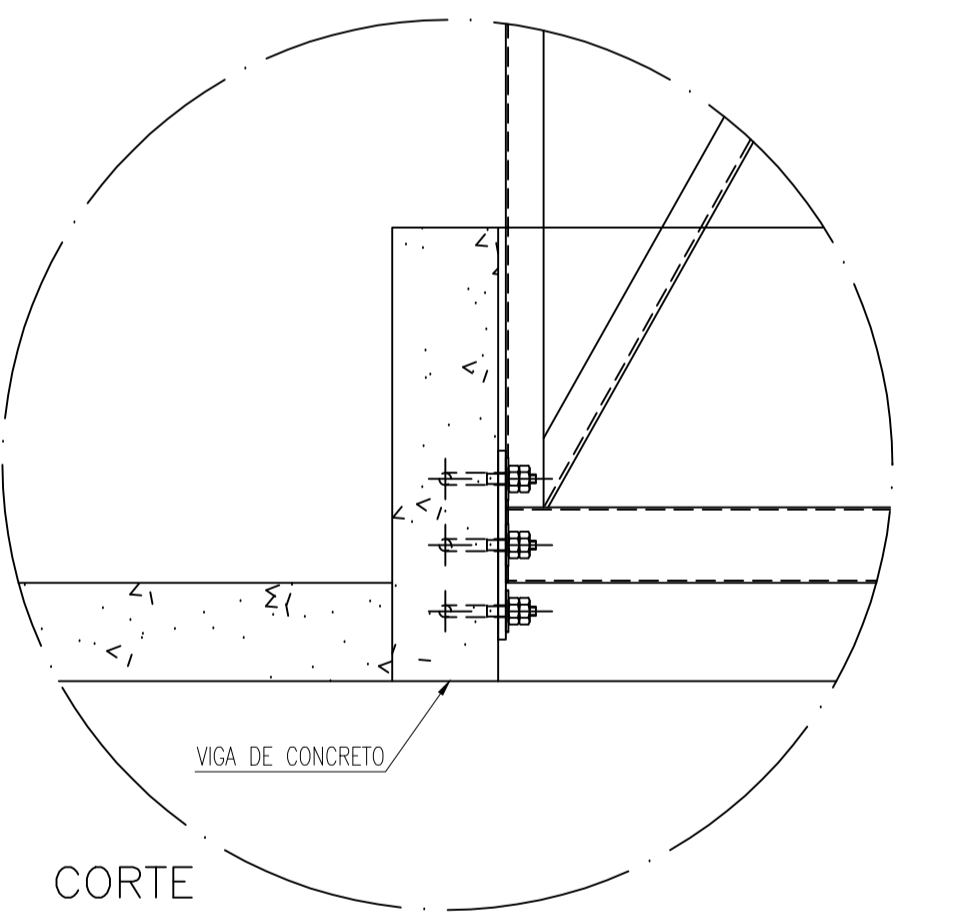
08 DET. CHUMBADOR 04  
ESC. 1:10



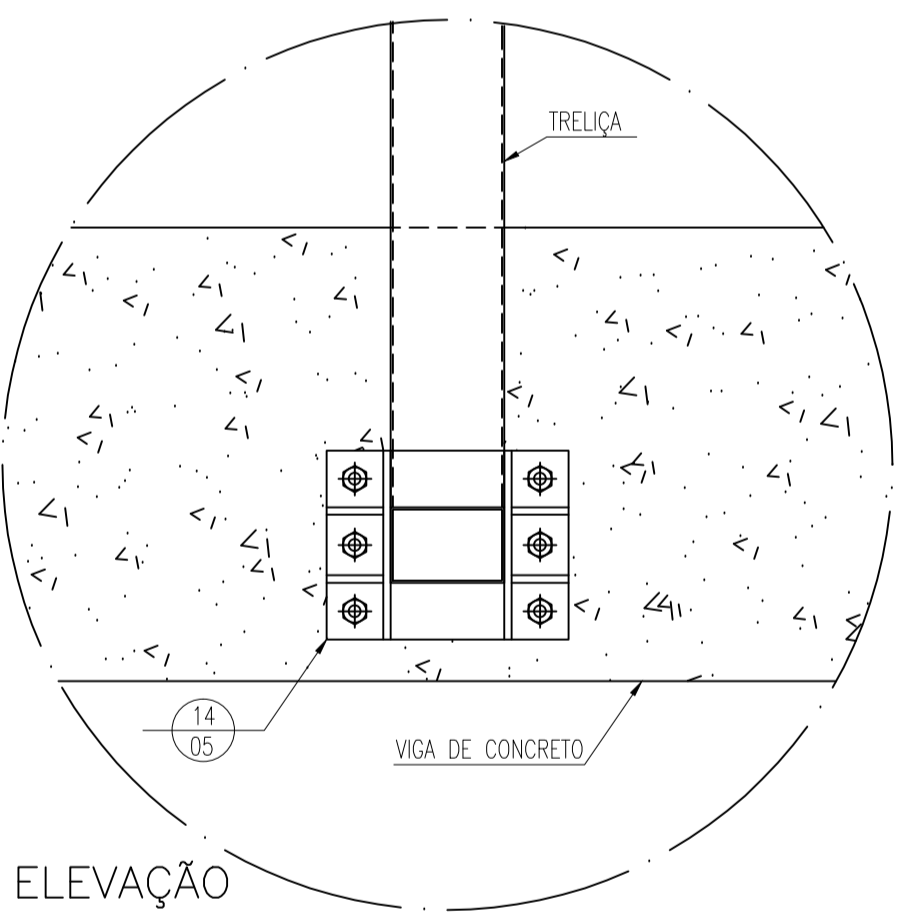
11 DET. CHUMBADOR 05  
ESC. 1:10

01 DET. DE FIXAÇÃO 01  
ESC. 1:10

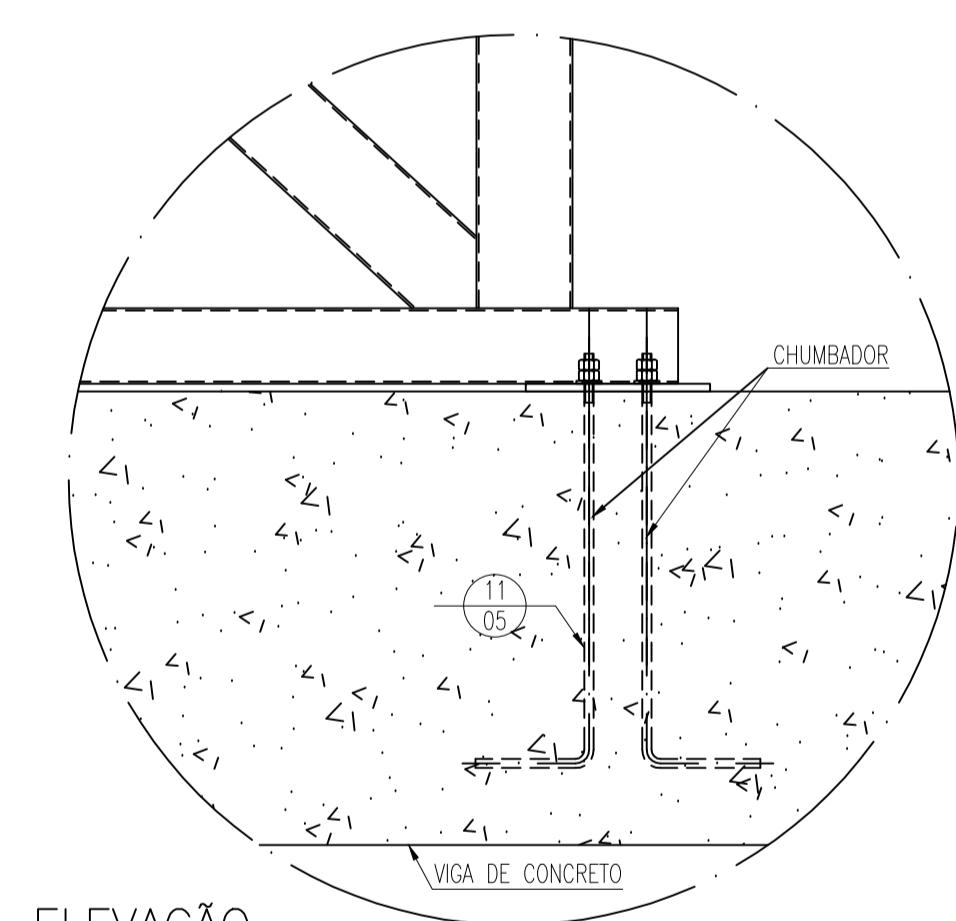
04 DET. DE FIXAÇÃO 03  
ESC. 1:10



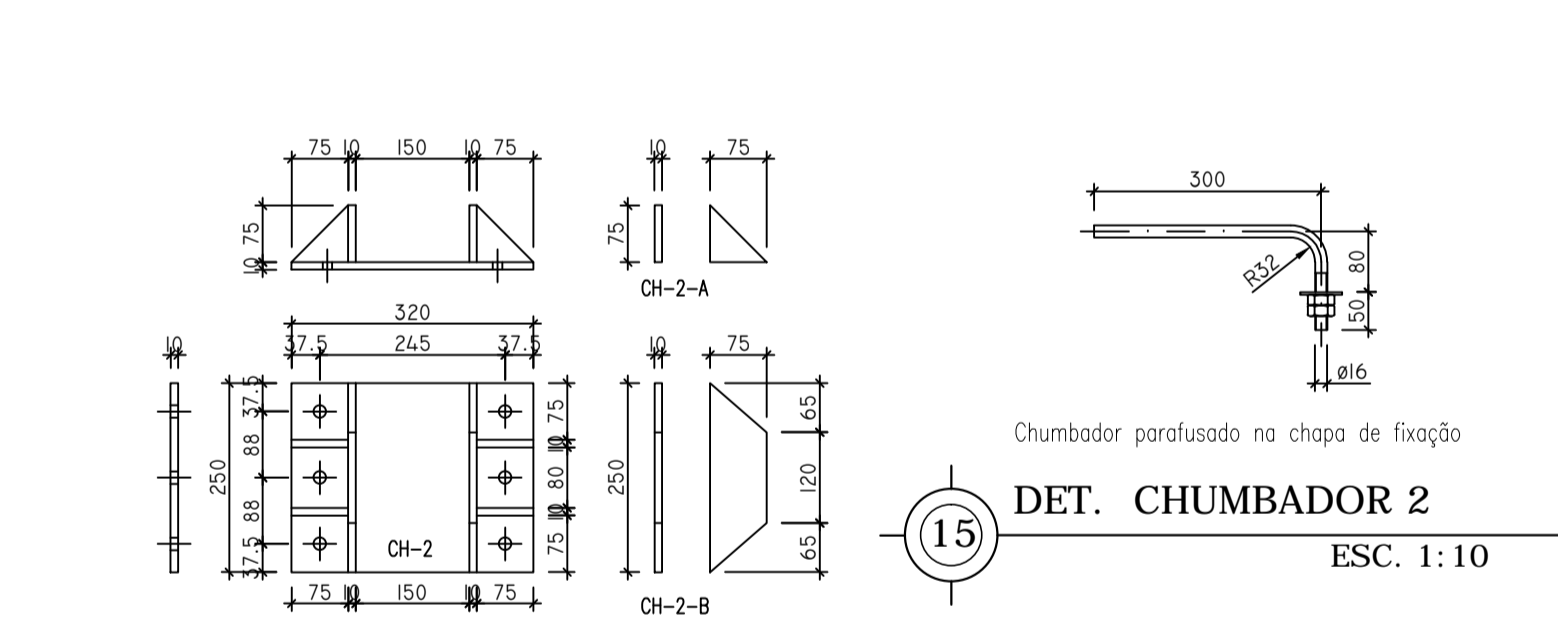
01 DET. DE FIXAÇÃO 02  
ESC. 1:10



14 DET. DE FIXAÇÃO 05  
ESC. 1:10



15 DET. DE FIXAÇÃO 05  
ESC. 1:10

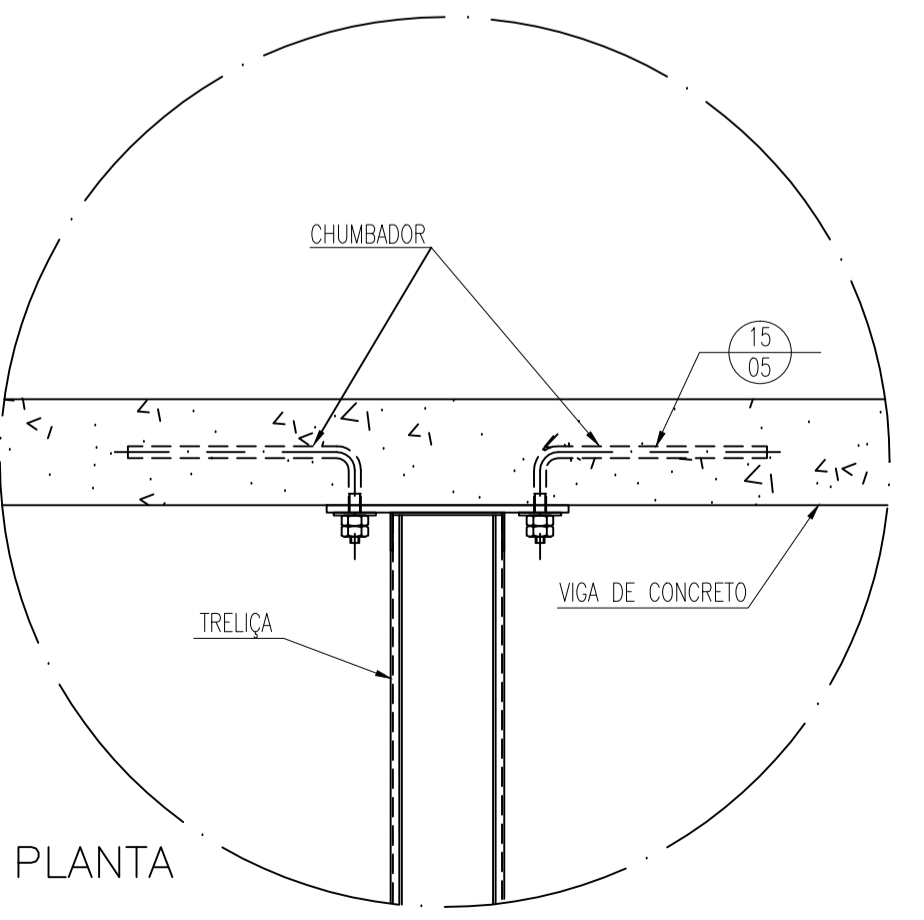


15 DET. CHAPA FIXAÇÃO 02  
ESC. 1:10

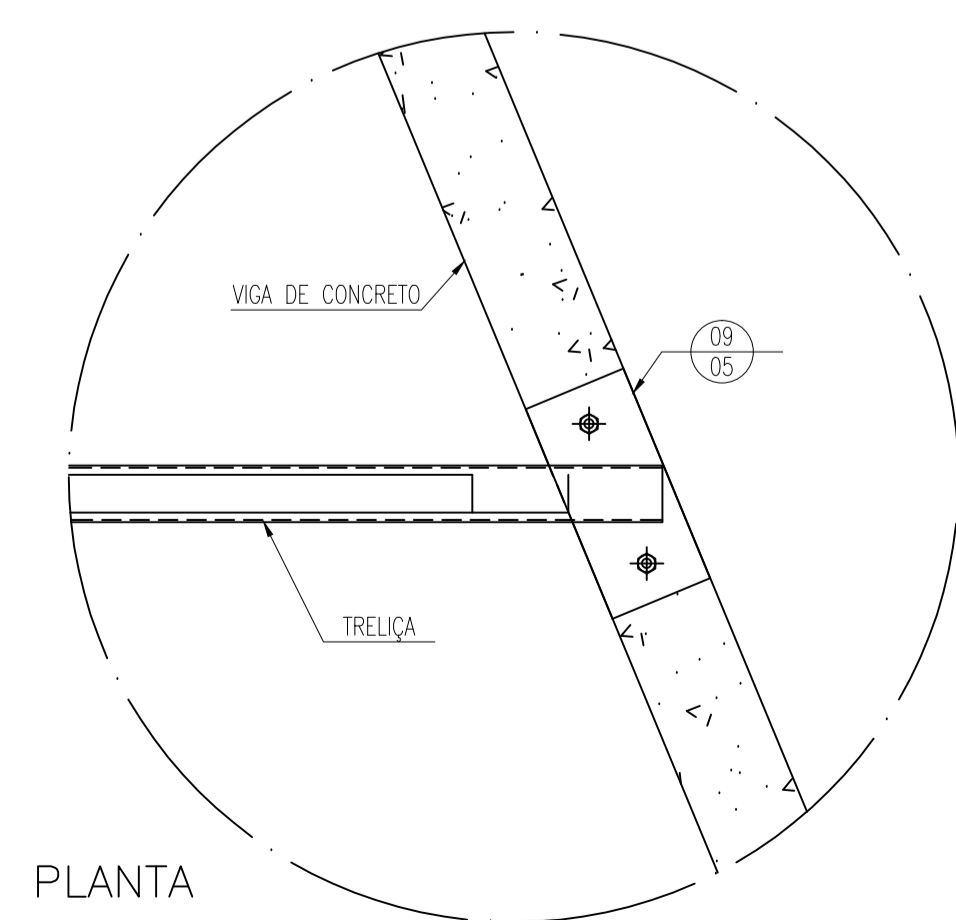
TABELA DE ESPECIFICAÇÕES DAS PEÇAS DESTA PRANCHA						
MARCA	POS.	QTDE.	DESCRIÇÃO	COMPR. mm	MAT.	PESO kg
FIXAÇÃO	CH-1	4	Lam 12	140X400	USI-SAC-300	21,5
	CH-2	3	Lam 10	320X250	USI-SAC-300	19,2
	CH-2-A	12	Lam 10	75X75	USI-SAC-300	5,4
	CH-2-B	6	Lam 10	250X75	USI-SAC-300	6,7
	CH-3	2	Lam 12	400X300	USI-SAC-300	23,0
	CH-4	2	Lam 16	300X300	USI-SAC-300	23,0
	CH-5	2	Lam 10	300X140	USI-SAC-300	6,7
	CHUMBADOR 1	8	VERG 12	690	SAE 1045	4,9
	CHUMBADOR 2	18	VERG 16	430	SAE 1045	12,2
	CHUMBADOR 3	16	VERG 16	770	SAE 1045	19,5
	CHUMBADOR 4	8	VERG 12	642	SAE 1045	4,6
	CHUMBADOR 5	4	VERG 12	692	SAE 1045	2,5
Total kg. das peças desta prancha:						105,6



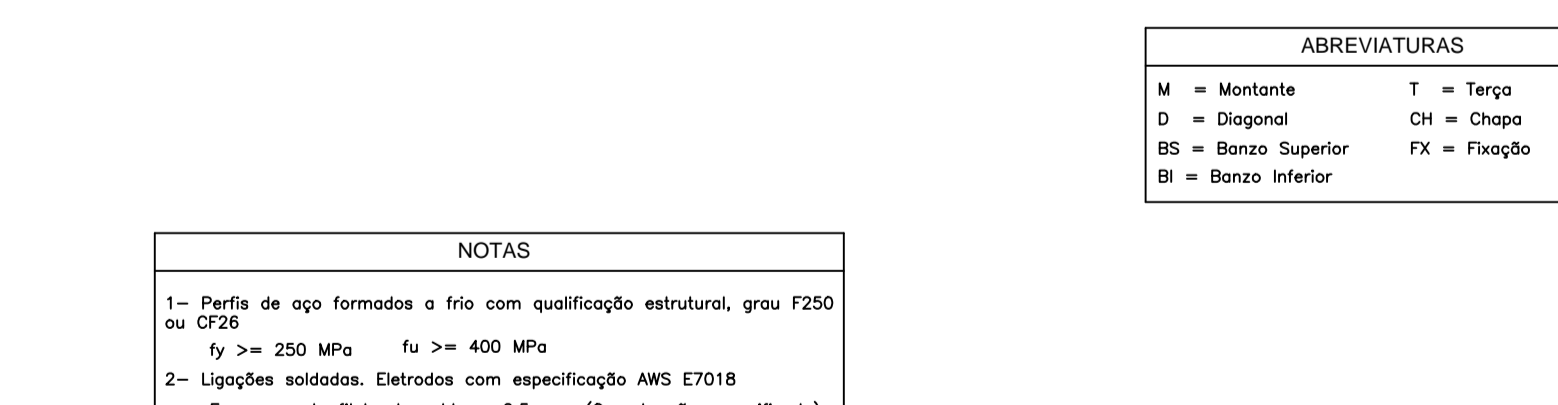
12 DET. DE FIXAÇÃO 02  
ESC. 1:10



13 DET. DE FIXAÇÃO 05  
ESC. 1:10



13 DET. DE FIXAÇÃO 05  
ESC. 1:10



15 DET. CHUMBADOR 2  
ESC. 1:10

**NOTAS**  
 1- Perfis de aço formados a frio com qualificação estrutural, grau F250 ou CP26  
 $f_y \geq 250$  MPa  $f_u \geq 400$  MPa  
 2- Ligações soldadas. Eletrodos com especificação AWS E7018  
 Espessura do filete de solda = 2,5 mm (Quando não especificado)  
 Comprimento do filete de solda = em todo o perímetro do perfil  
 3- Cotas e níveis em milímetros, salvo contrário.

**NORMAS COMPLEMENTARES USADAS**  
 ABNT NBR 6120:1980 Versão Corrigida:2000 - Cargas para o cálculo de estruturas de edificações.  
 ABNT NBR 6123:1988 Versão Corrigida:1990 - Forças devidas ao vento em edificações.  
 ABNT NBR 14762:2010 - Dimensionamento de estruturas de aço constituídas por perfis formados a frio.

**ABREVIATURAS**  
 M = Montante T = Tergo  
 D = Diagonal CH = Chapa  
 BS = Banzo Superior FX = Fixação  
 BI = Banzo Inferior

**DADOS DO PROJETISTA**

**c.m.**  
 Construtora Montebelense Ltda.  
 Obras, Projetos e Consultoria  
 CNPJ: 03.064.549/0001-38  
 CREA: GO 7321/RF

ENDEREÇO: Rua Santa Rita de Cássia, 559, St. São José  
 CEP: 76.100-000  
 EMAIL: cm.engenharia@yahoo.com.br/cmengenharia@oi.com.br  
 TELEFONE: (064) 3671.4080

1	11-03-2013	Fernando Severino da Silva	
0	11-12-2012	Fernando Severino da Silva	
REVISÃO N°	DATA	NOME	ASSINATURA
AUTOR(ES) DO PROJETO E ART: Engº Civil Fernando Severino da Silva CREA-SP: 5060-9031/30D			
PROPRIETÁRIO/PROCURADOR: Instituto Federal do Amazonas		RESPONSÁVEL PELA EXECUÇÃO E ART:	

**BRASIL** **AMAZONAS**

REITORIA AMAZONAS:  
**ANTONIO VENANCIO CASTELO BRANCO**

TÍTULO:  
**REMANESCENTE DE OBRA DO CAMPUS HUMAITÁ**

ASSUNTO:  
**DETALHES DAS FIXAÇÕES**

REITORIA/CAMPUS:  
**FASE III**

ENDEREÇO:  
**FASE III**

ESCALA:  
**INDICADA**

UF:  
**AM**

CEP:  
**69.000-000**

TELEFONE:  
**(092)3621-6700**

HOME PAGE:  
**www.ifam.edu.br**

**AMAZONAS**  
**EXP III**  
**EST. METÁLICA**  
**EST.MET.**  
**05/14**