

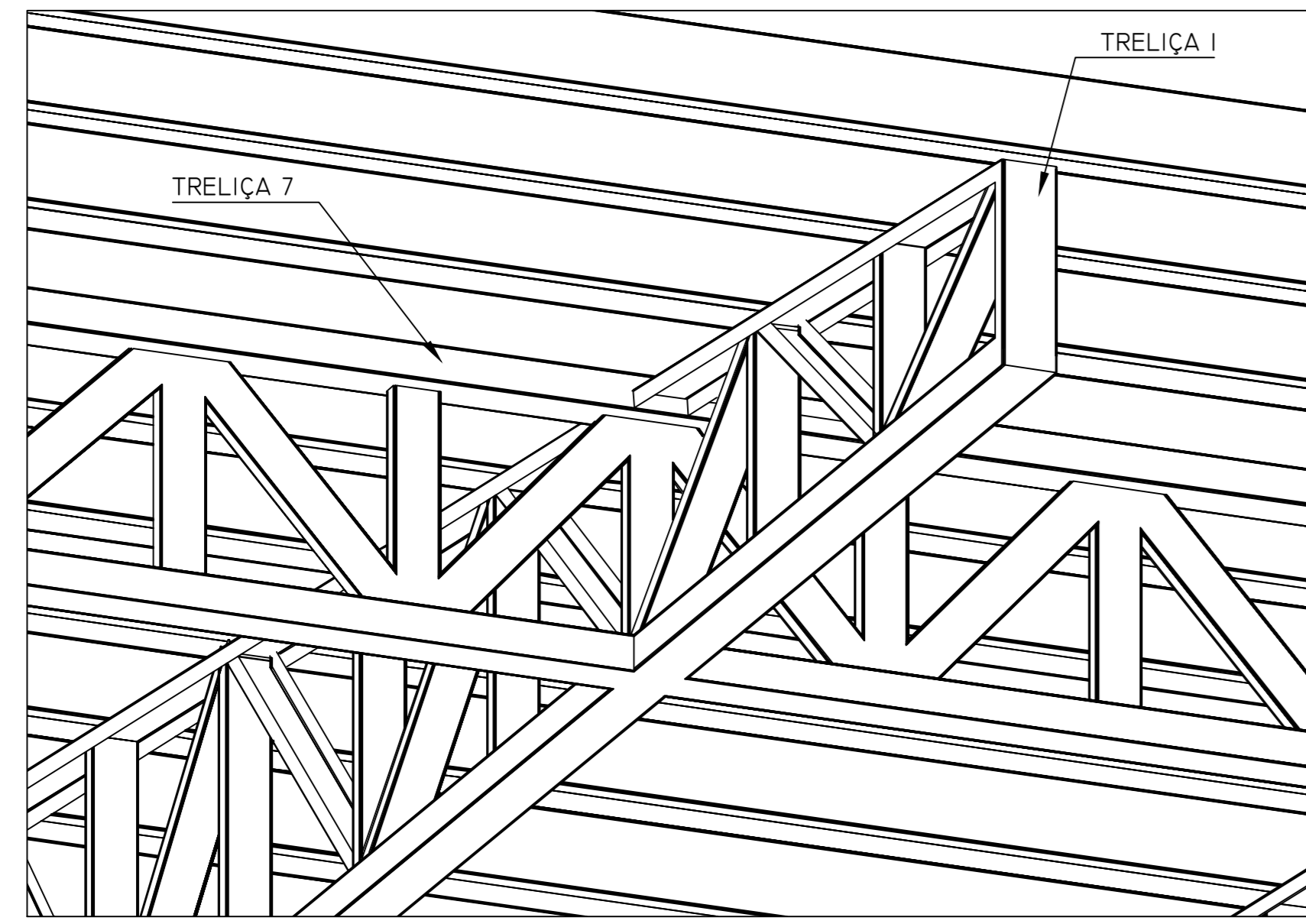
**NOTAS**

1- Parte de aço formada a frio com qualificação estrutural grau F250 ou GCR  
 $f_y \geq 250 \text{ MPa}$      $f_u \geq 400 \text{ MPa}$   
 2- Ligações soldadas. Estrutura com especificação AWS E7018  
 Espessura de filete de solda = 2,5 mm (quando não especificado)  
 Comprimento do filete de solda = em todo o perímetro do perfil  
 3- Cotas e níveis em milímetros, salvo contrário.

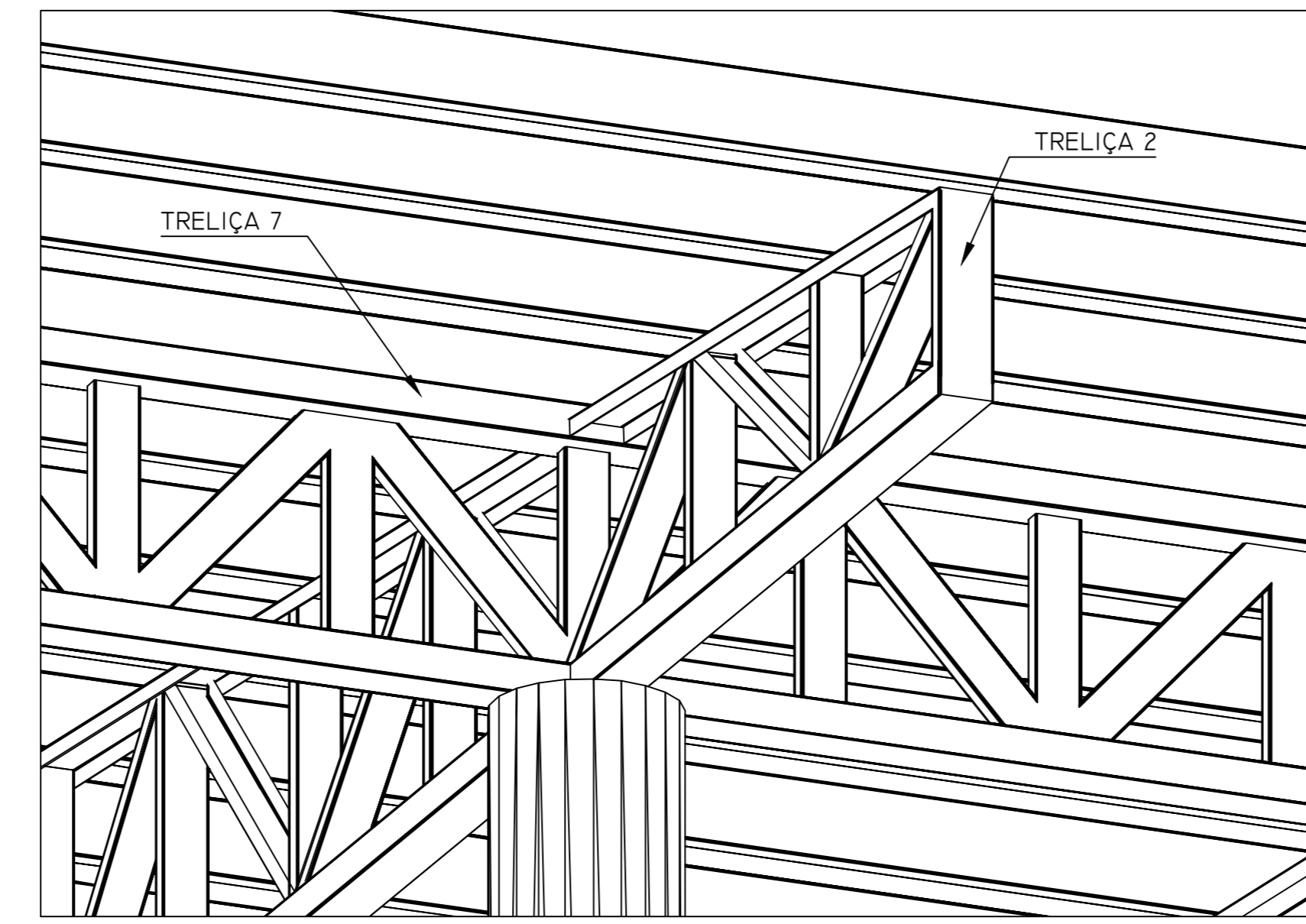
**NORMAS COMPLEMENTARES USADAS**

ABNT NBR 8120:1980 Versão Corrigida:2000 - Cargas para o cálculo de estruturas de edificações.  
 ABNT NBR 8123:1988 Versão Corrigida:1990 - Forças devidas ao vento em edificações.  
 ABNT NBR 14762:2010 - Dimensionamento de estruturas de aço constituídas por perfil formado a frio.

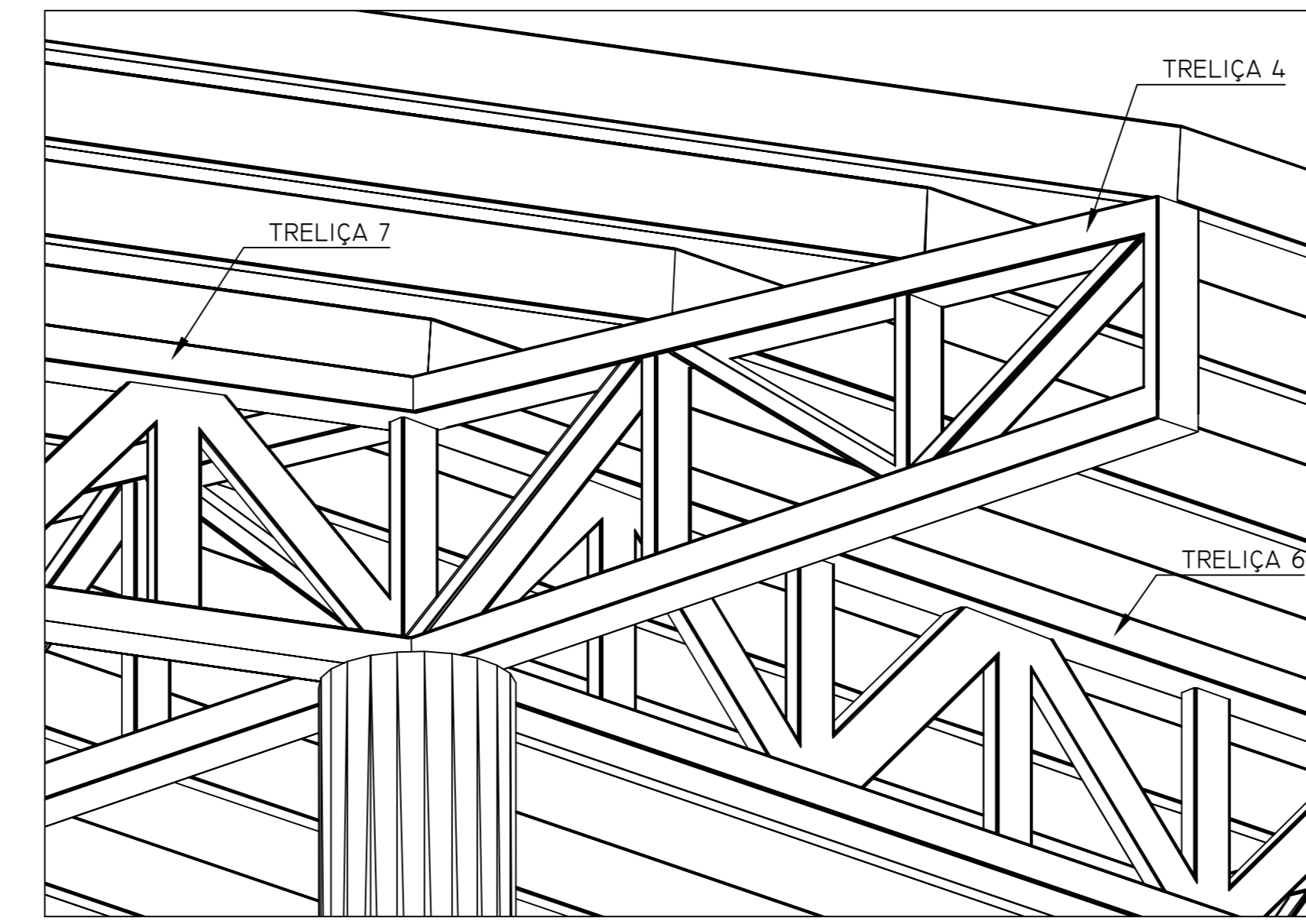
01 CORTE AA  
ESC. 1:25



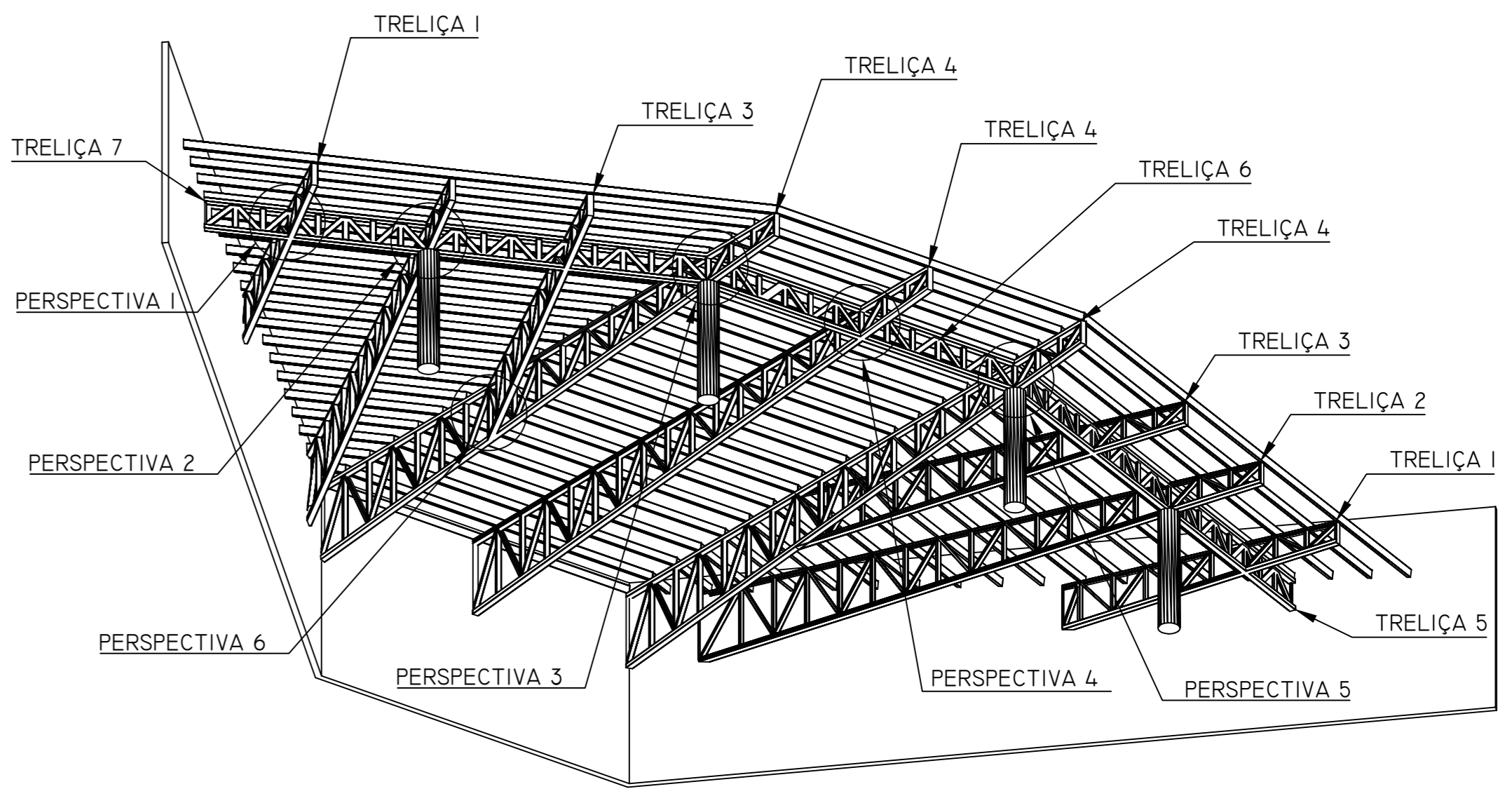
02 PERSPECTIVA 1  
ESC. 1:15



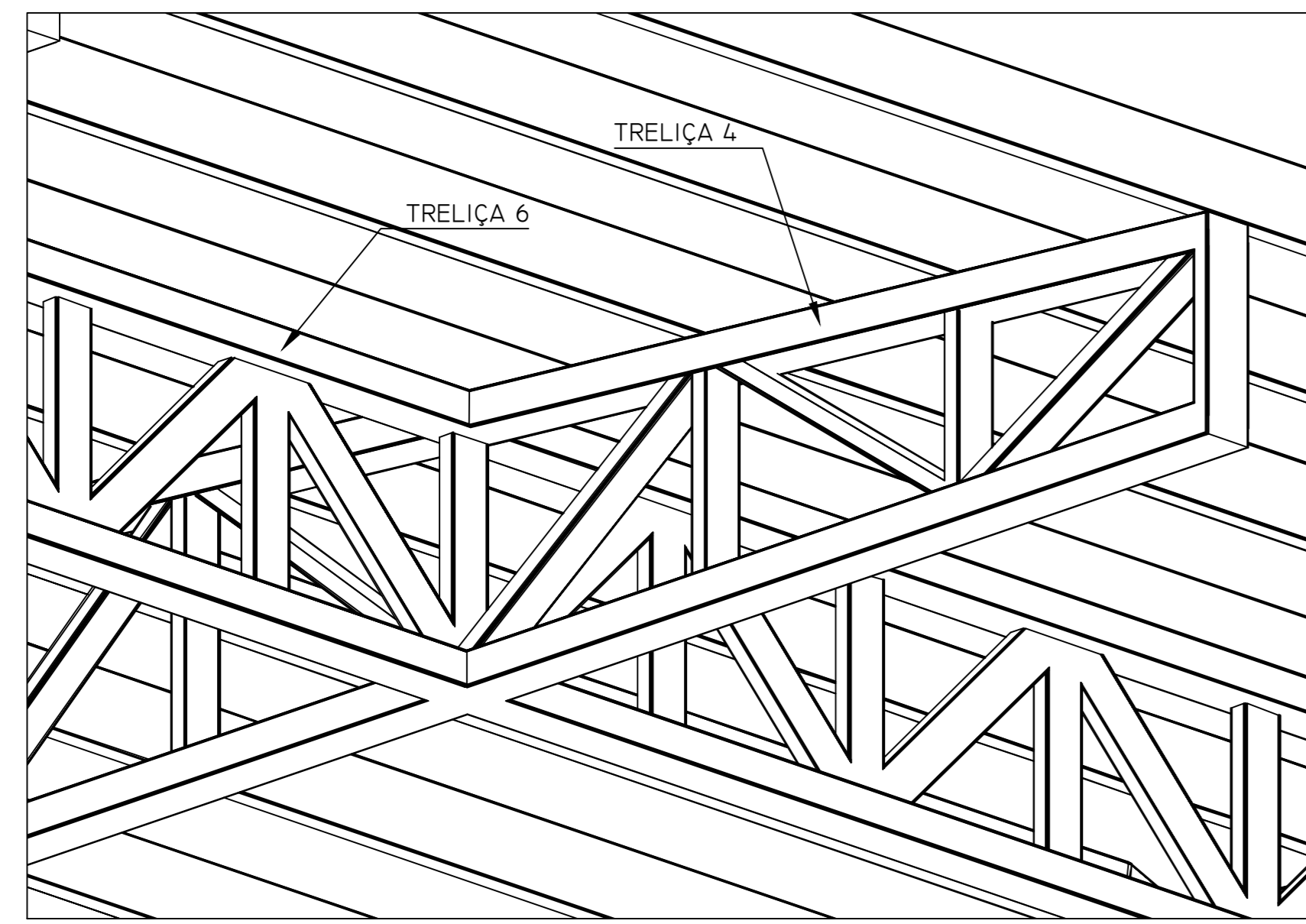
03 PERSPECTIVA 2  
ESC. 1:15



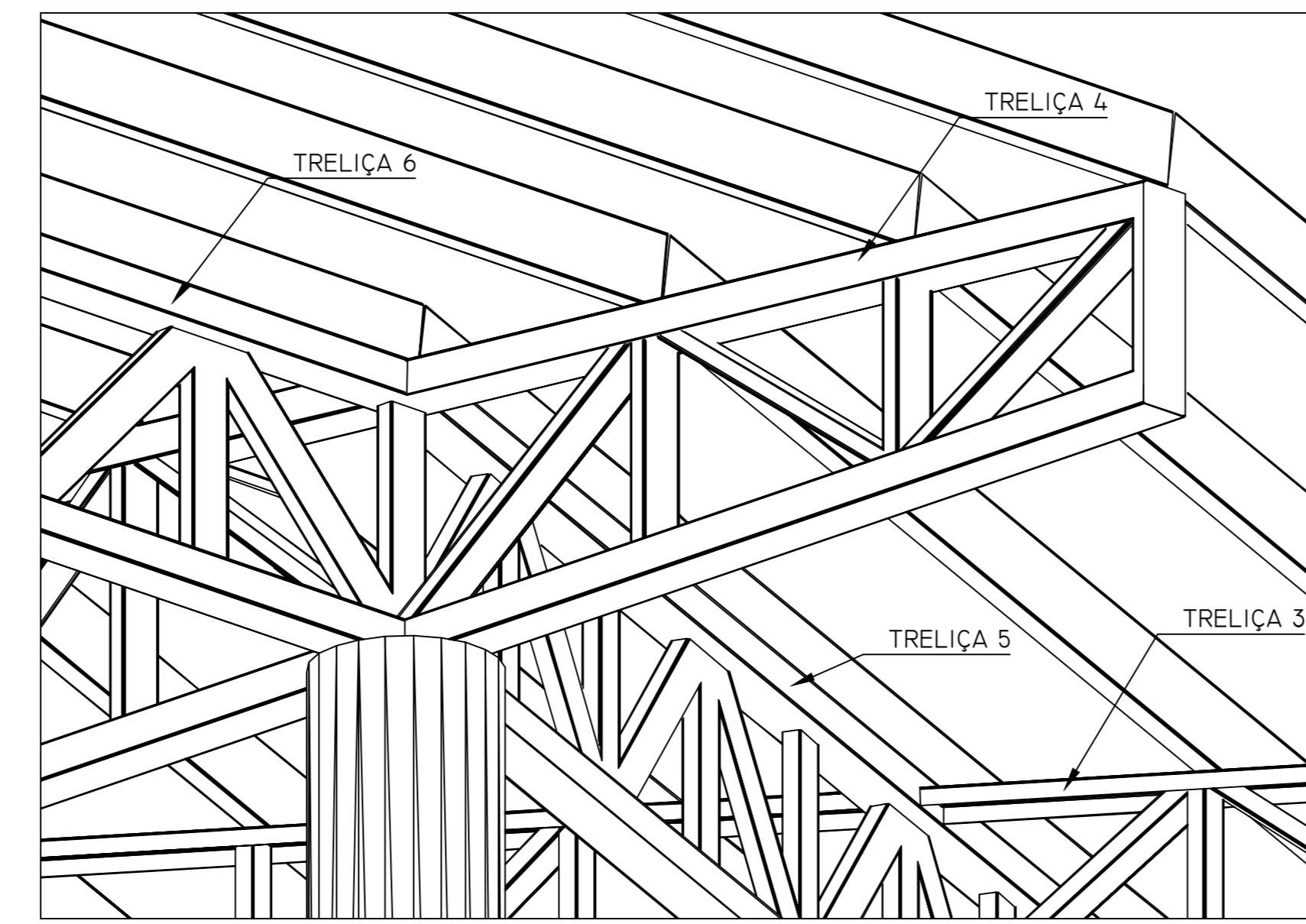
04 PERSPECTIVA 3  
ESC. 1:15



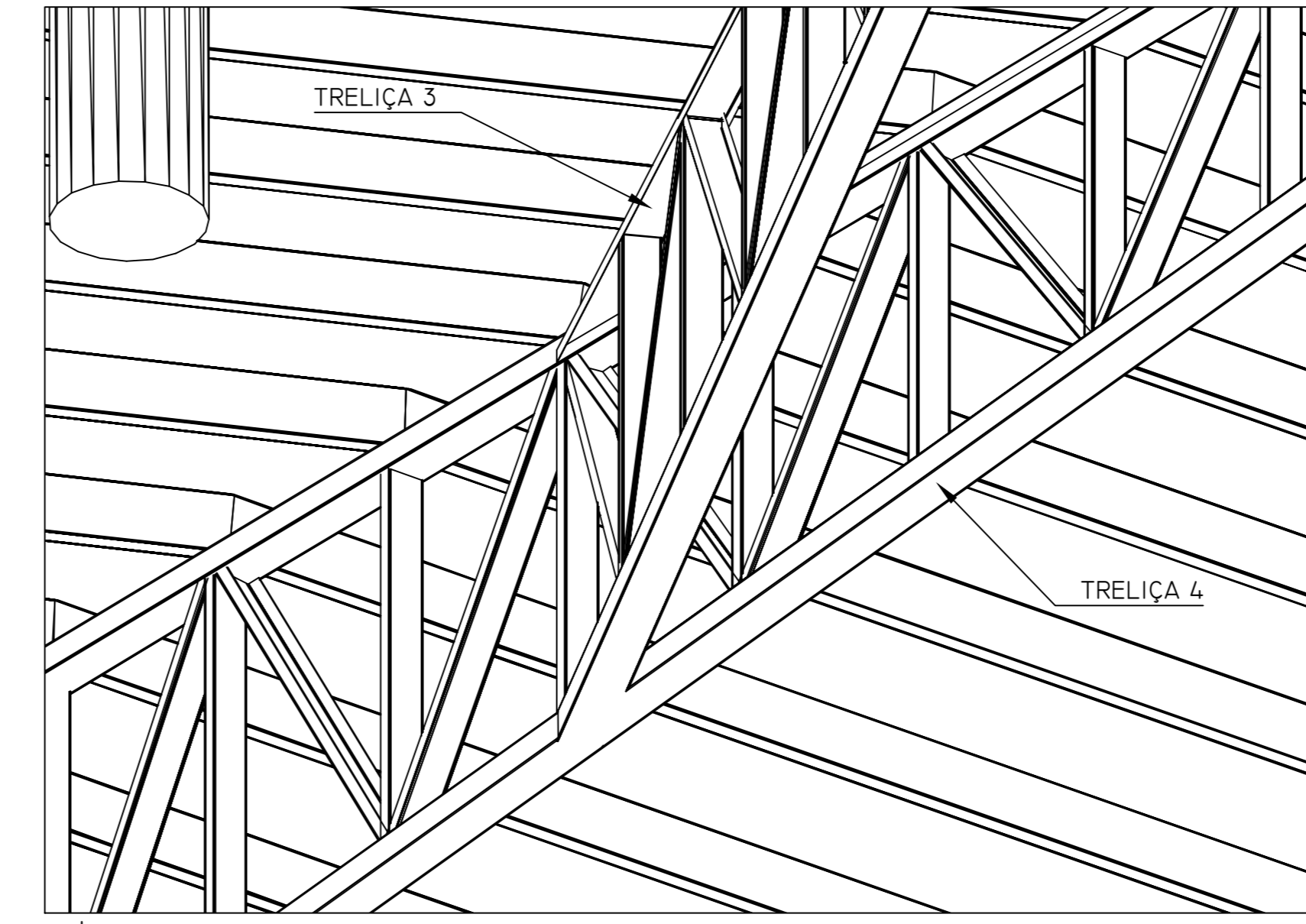
05 PERSPECTIVA GERAL  
ESC. 1:100



06 PERSPECTIVA 4  
ESC. 1:15



07 PERSPECTIVA 5  
ESC. 1:15



08 PERSPECTIVA 6  
ESC. 1:15

1	11-03-2013	Fernando Severino da Silva	
0	11-12-2012	Fernando Severino da Silva	
REVISÃO Nº	DATA	NOME	ASSINATURA
AUTORES DO PROJETO E ART: Engº Civil Fernando Severino da Silva CREA-SP: 5560-6531/02D ART			
PROPRIETÁRIO/PROJECIONADOR: Instituto Federal de Amazonas			RESPONSÁVEL PELA EXECUÇÃO E ART:

**DADOS DO PROJETISTA**

**c.m.**  
 Construtora Montebelense Ltda.  
 Obras, Projetos e Consultoria  
 CNPJ: 03.064.549/0001-38  
 CREA: GO 7321/RF

ENDEREÇO: Rua Santa Rita de Cássia, 559, St. São José  
 CEP: 76.100-000  
 EMAIL: cm.engenharia@yahoo.com.br; cmengenharia@oi.com.br  
 TELEFONE: (064) 3671.4000

BRASIL		AMAZONAS	
REVISOR RESPONSÁVEL: ANTONIO VENANCIO CASTELO BRANCO			
TÍTULO: REMANESCENTE DE OBRA DO CAMPUS HUMAITÁ			
RESUMO: CORTE AA / PERSPECTIVAS		FOLHA: INDICADA	
REVISOR/CAMPUS: FASE III		ENDEREÇO: FASE III	
BRASIL	UF:	CEP:	AM
FASE III	HUMAITÁ	TELEFONE:	
CEP:	69.000-000	(092)3621-6700	WWW PAGE: www.ifam.edu.br

**AMAZONAS**  
**EXP III**  
**EST. METÁLICA**  
**EST.MET.**  
**06/14**