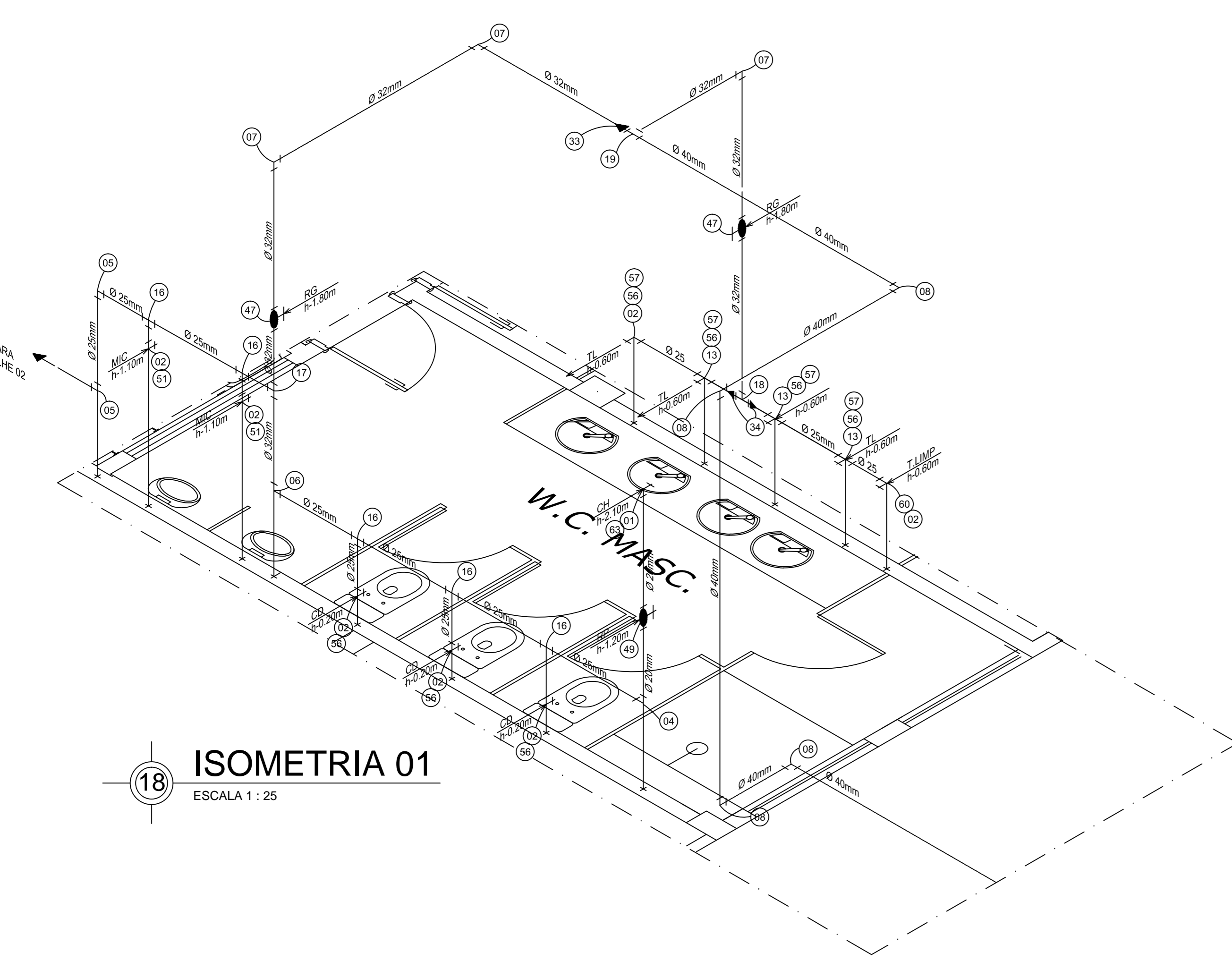
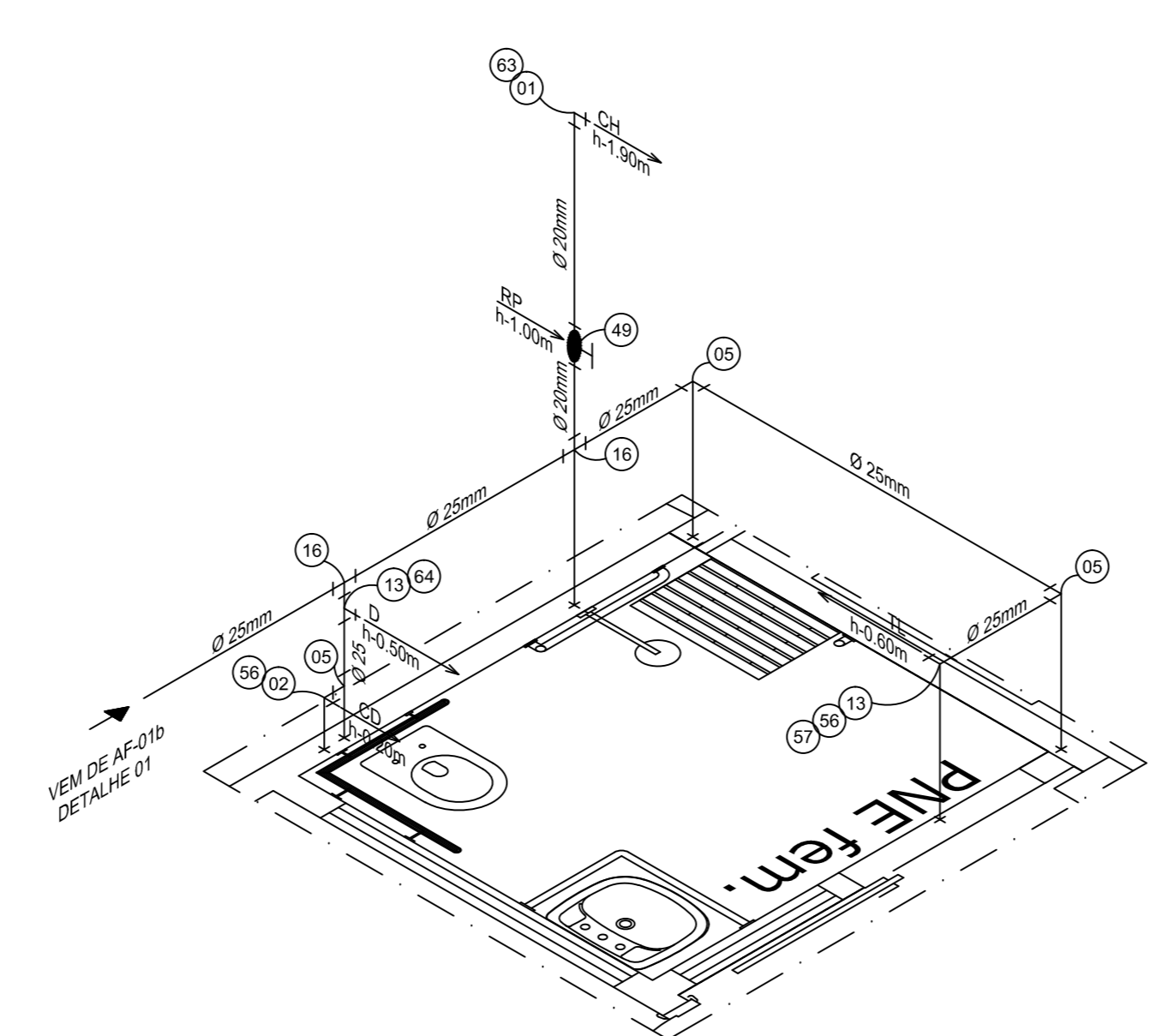


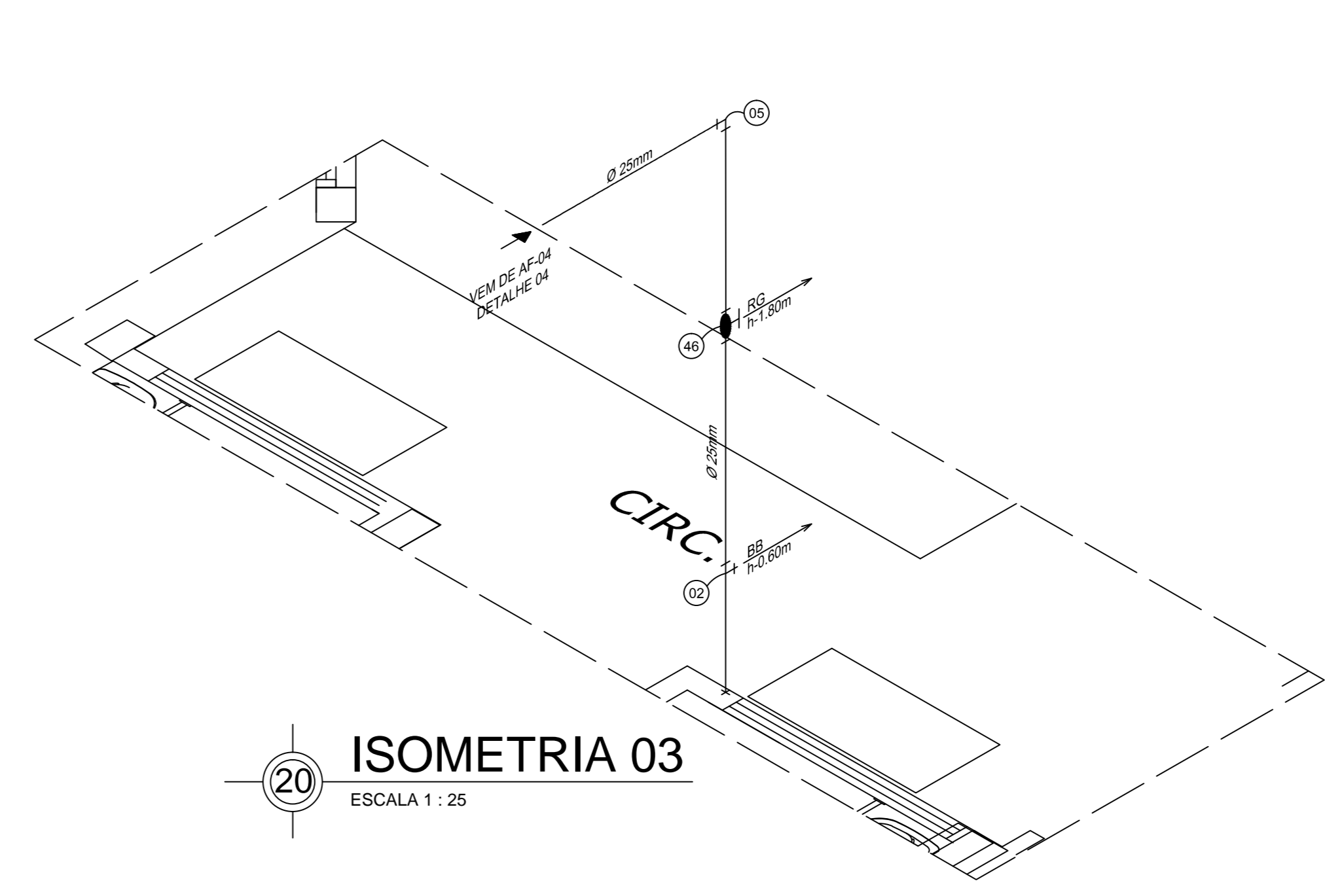
SIMBOLOGIA INSTALAÇÃO HIDRÁULICA	
ENT.	ENTRADA DE ÁGUA FRIA
DIST.	DISTRIBUIÇÃO
EXT.LIMP.	EXTRAVAZOR / LIMPEZA
RG	REGISTRO DE GAVETA
TJ	TORNEIRA DE JARDIM
TL	TORNEIRA LAVATÓRIO
TP	TORNEIRA PIA
VD	VÁLVULA DE DESCARGA
CD	CAIXA DE DESCARGA
D	DUCHA MANUAL
CH	CHUVEIRO
AQ	ÁGUA QUENTE
RET.	RETORNO
ASP.	ASPIRAÇÃO
R.F.	RALO DE FUNDO
COA.	COADEIRA
	TUBULAÇÃO QUE DESCE
	TUBULAÇÃO QUE SOBE
	TUBULAÇÃO EMBUTIDA NO PISO (ÁGUA FRIA)
	TUBULAÇÃO SOBRE O FORRO OU LAJE (ÁGUA FRIA)
	TUBULAÇÃO EMBUTIDA NA PAREDE (ÁGUA FRIA)



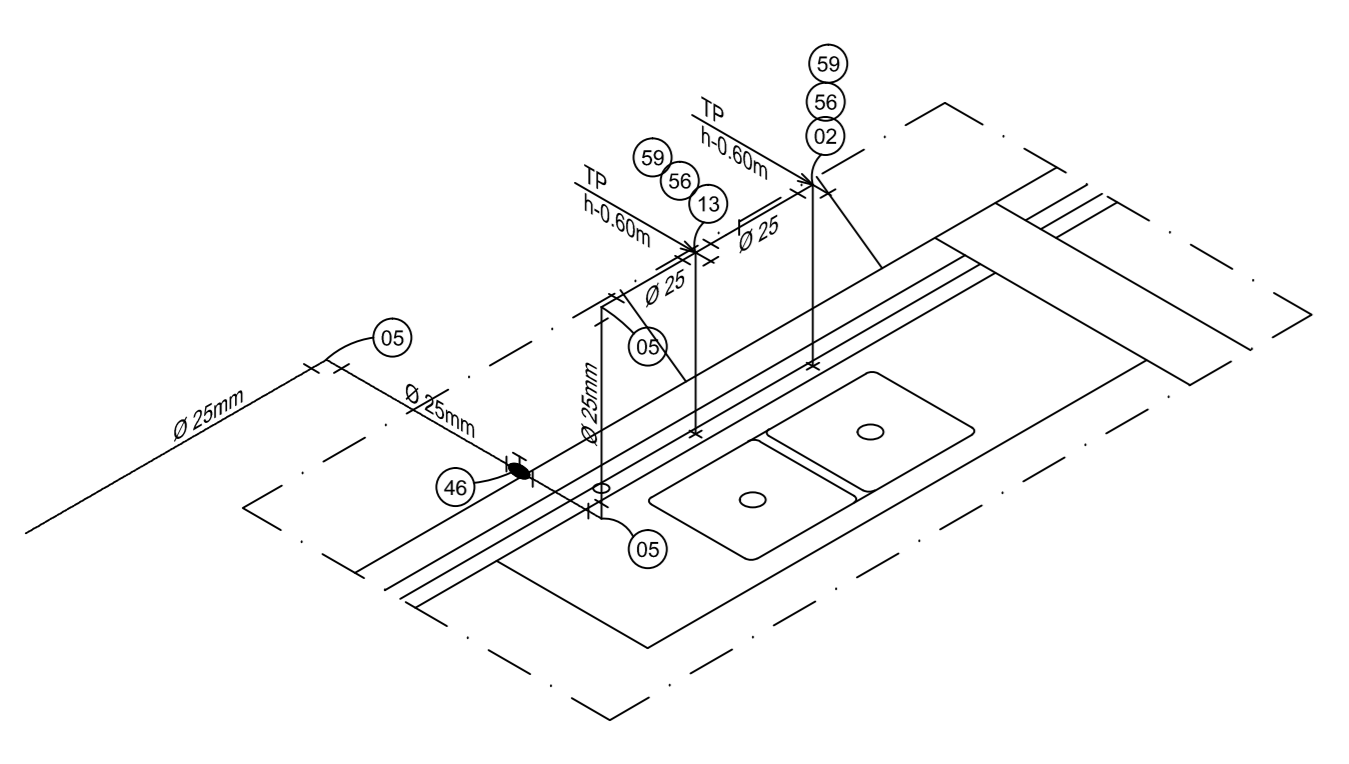
18 ISOMETRIA 01
ESCALA 1 : 25



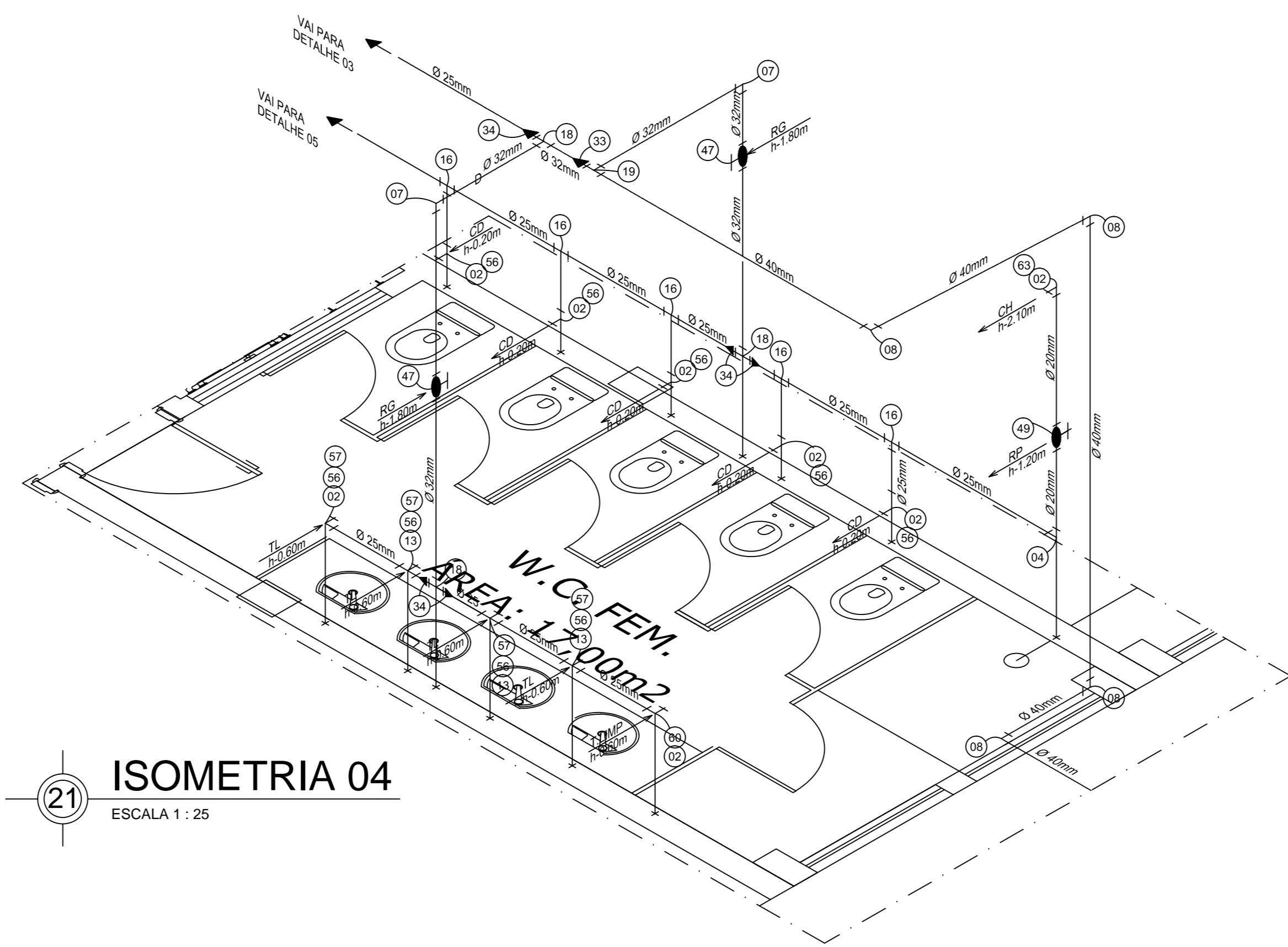
19 ISOMETRIA 02
ESCALA 1 : 25



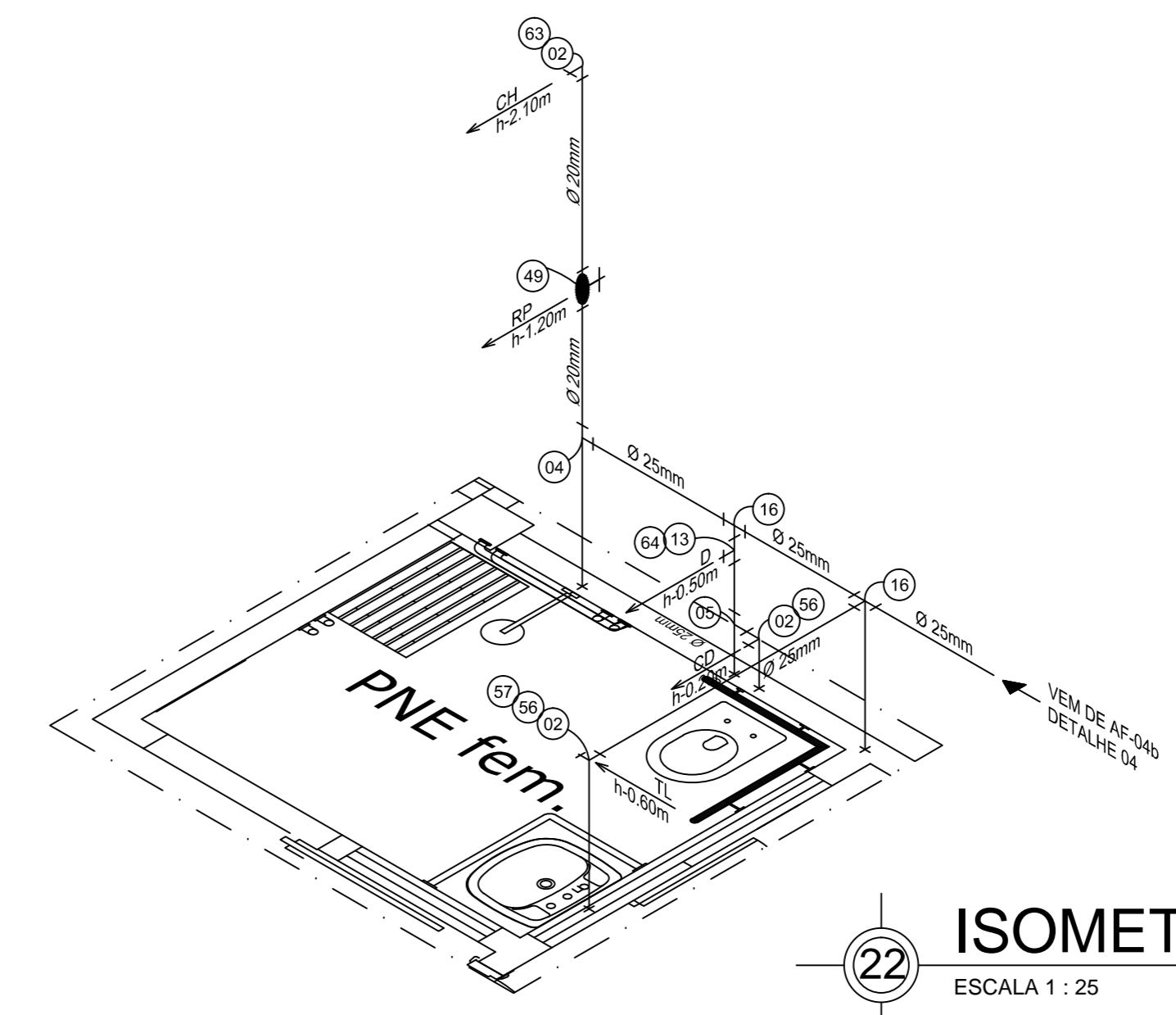
20 ISOMETRIA 03
ESCALA 1 : 25



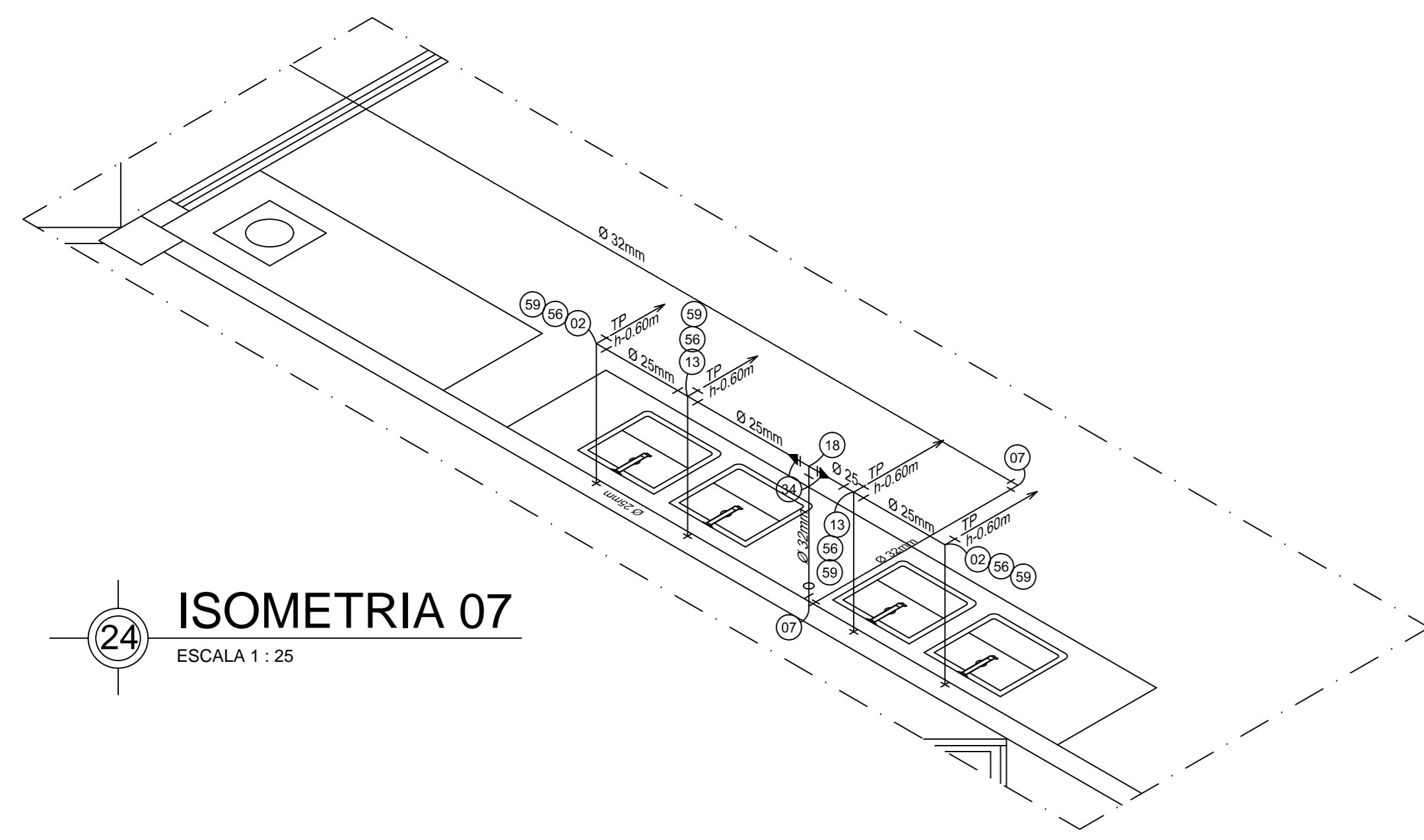
23 ISOMETRIA 06
ESCALA 1 : 25



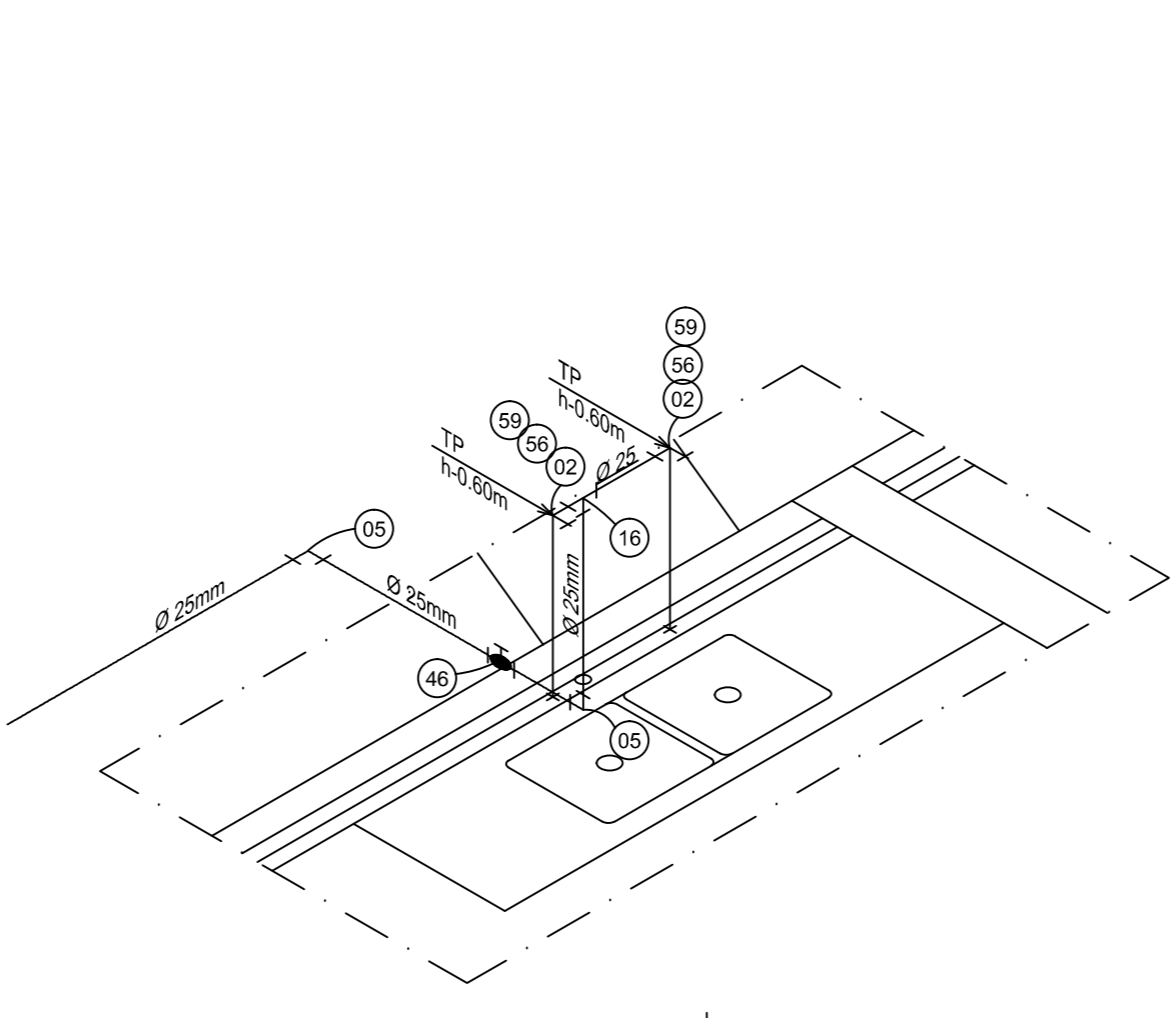
21 ISOMETRIA 04
ESCALA 1 : 25



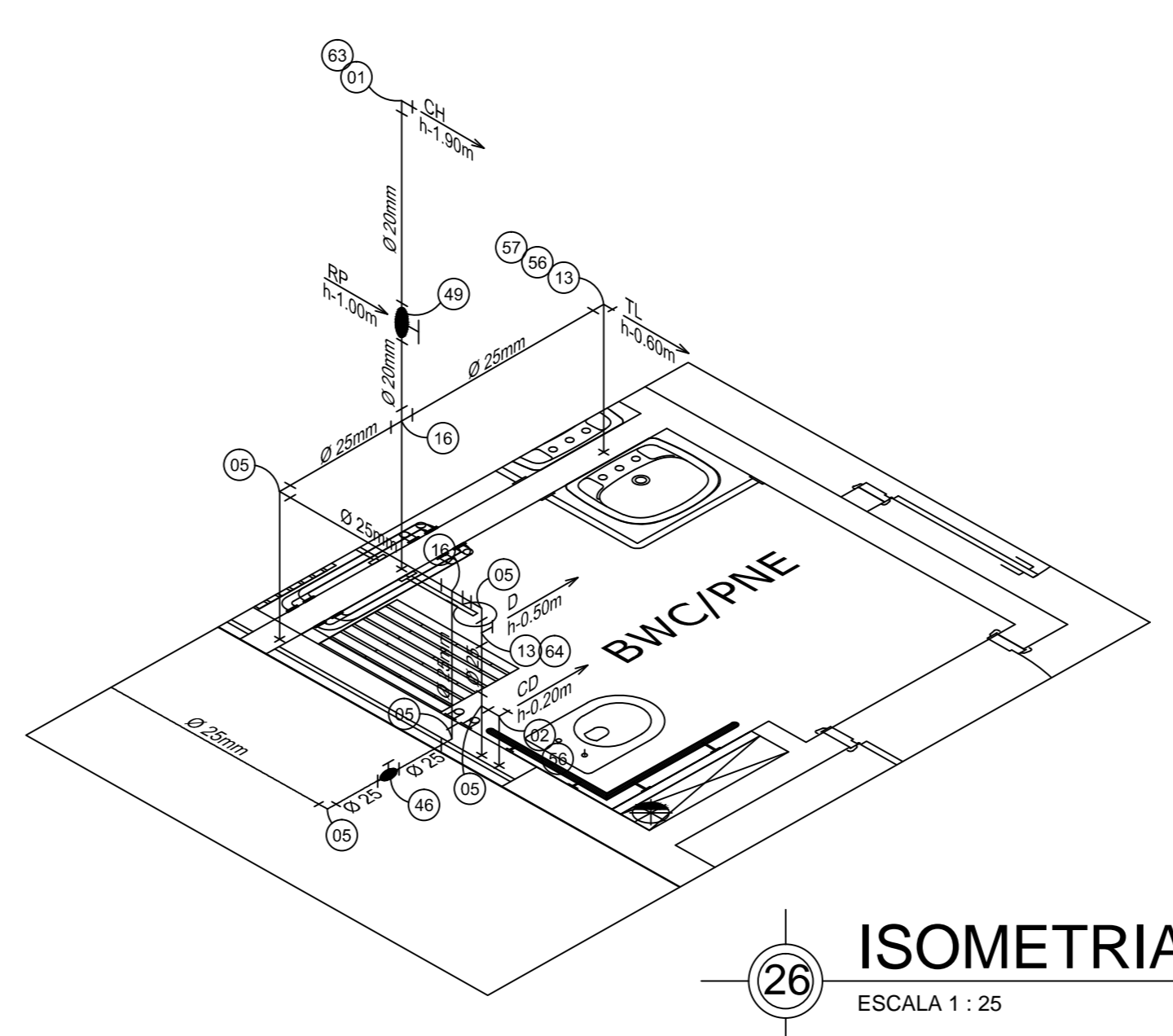
22 ISOMETRIA 05
ESCALA 1 : 25



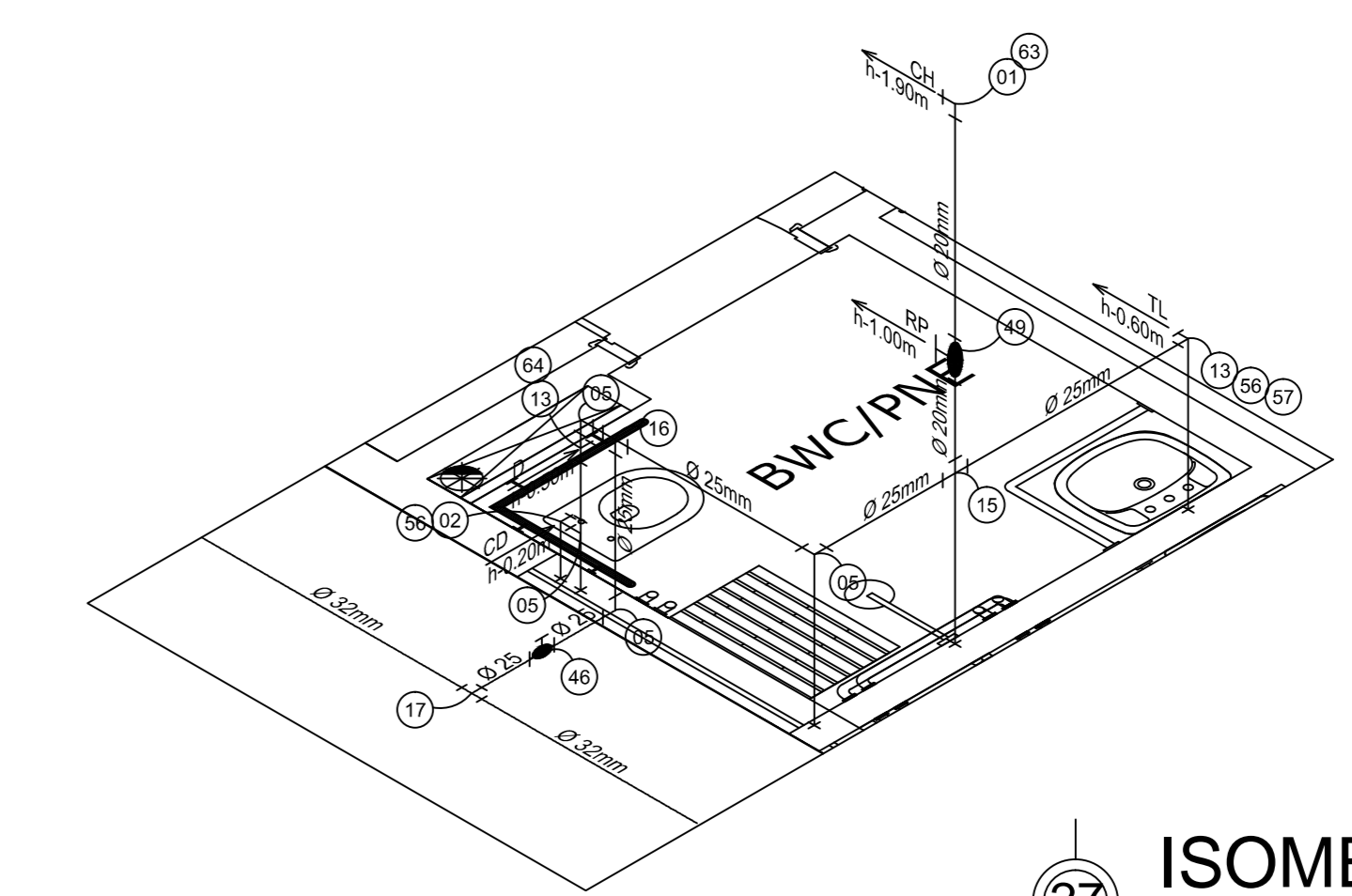
24 ISOMETRIA 07
ESCALA 1 : 25



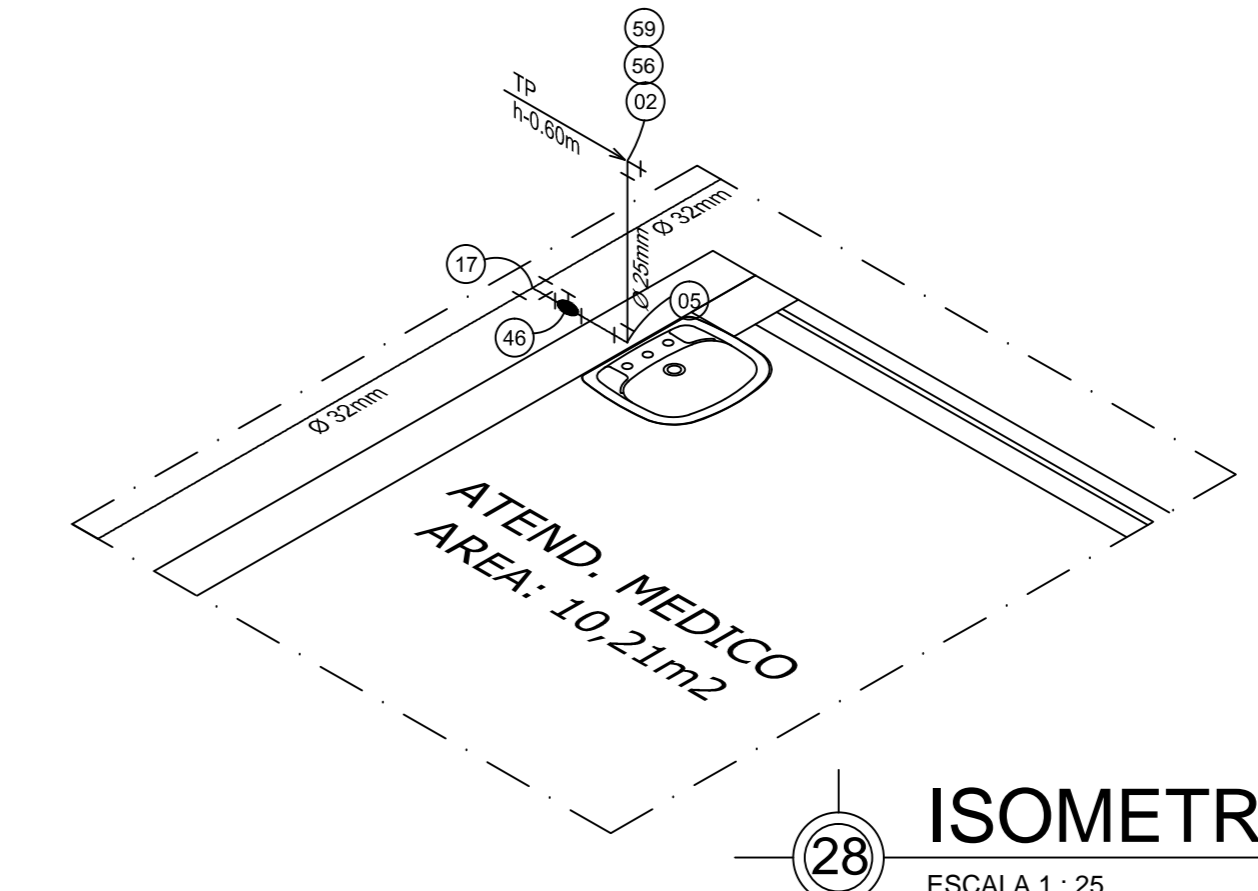
25 ISOMETRIA 08
ESCALA 1 : 25



26 ISOMETRIA 09
ESCALA 1 : 25



27 ISOMETRIA 10
ESCALA 1 : 25



28 ISOMETRIA 11
ESCALA 1 : 25

ITEM	LEGENDA NUMERICA - INSTALAÇÃO HIDRÁULICA	UNID	ITEM	LEGENDA NUMERICA - INSTALAÇÃO HIDRÁULICA	UNID	ITEM	LEGENDA NUMERICA - INSTALAÇÃO HIDRÁULICA	UNID	ITEM	LEGENDA NUMERICA - INSTALAÇÃO HIDRÁULICA	UNID	ITEM	LEGENDA NUMERICA - INSTALAÇÃO HIDRÁULICA	UNID
01	JOELHO PVC L/R C/BUCHA DE LATAO Ø20mm x 1/2"	UND	16	TÉ PVC/SOLDÁVEL Ø20mm x 25mm	UND	31	BUCHA DE REDUÇÃO PVC Ø80mm x 32mm	UND	46	REGISTRO DE ESFERA Ø1/4" SOLDÁVEL	UND	61	TORNEIRA BOSA Ø3/4"	UND
02	JOELHO PVC L/R C/BUCHA DE LATAO Ø25mm x 1/2"	UND	17	TÉ PVC/SOLDÁVEL Ø32mm x 25mm	UND	32	BUCHA DE REDUÇÃO PVC Ø60mm x 25mm	UND	47	REGISTRO DE GAVETA C/ CANOPLA Ø1" C/ 2 ADAP. Ø32mm x 1"	UND	62	CHUVEIRO ELÉTRICO	UND
03	JOELHO PVC/SOLDÁVEL Ø20mm	UND	18	TÉ PVC/SOLDÁVEL Ø32mm x 32mm	UND	33	BUCHA DE REDUÇÃO PVC Ø40mm x 32mm	UND	48	REGISTRO DE GAVETA C/ CANOPLA Ø3/4" C/ 2 ADAP. Ø25mm x 3/4"	UND	63	CHUVEIRO CROMADO	UND
04	JOELHO PVC/SOLDÁVEL Ø25mm x 20mm	UND	19	TÉ PVC/SOLDÁVEL Ø40mm x 32mm	UND	34	BUCHA DE REDUÇÃO PVC Ø32mm x 25mm	UND	49	REG. DE PRESSÃO CICANOPLA Ø1/2" C/ 1 ADAP. E 1 LUVA Ø20mm x 1/2"	UND	64	DUCHA MANUAL	UND
05	JOELHO PVC/SOLDÁVEL Ø25mm	UND	20	TÉ PVC/SOLDÁVEL Ø40mm x 40mm	UND	35	CAIXA DE DESCARGA DE EMBUTIR	UND	50	VÁLVULA DE RETENÇÃO HORIZONTAL Ø1 1/4"	UND	65	PLUG COM ROSCA Ø1/2"	UND
06	JOELHO PVC/SOLDÁVEL Ø32mm x 25mm	UND	21	TÉ PVC/SOLDÁVEL Ø110mm x 110mm	UND	36	CAP. C/ TELA Ø 32mm	UND	51	VÁLVULA DE DESCARGA R/ MCTÓRIO Ø1/2"	UND	66	JOELHO PVC/SOLDÁVEL 45° Ø40mm	m
07	JOELHO PVC/SOLDÁVEL Ø32mm	UND	22	TÉ PVC/SOLDÁVEL Ø110mm x 60mm	UND	37	UNIÃO PVC/SOLDÁVEL Ø35mm	UND	52	UNIÃO PVC/SOLDÁVEL Ø1/2" x 30mm	UND	67	TUBO PVC/SOLDÁVEL Ø 25mm	m
08	JOELHO PVC/SOLDÁVEL Ø40mm	UND	23	TÉ PVC/SOLDÁVEL Ø60mm x 25mm	UND	38	ADAPTADOR CURTO DE Ø 60mm x 2"	UND	53	UNIÃO PVC/SOLDÁVEL Ø60mm	UND	68	TUBO PVC/SOLDÁVEL Ø 32mm	m
09	JOELHO PVC/SOLDÁVEL Ø50mm	UND	24	TÉ PVC/SOLDÁVEL Ø40mm x 25mm	UND	39	ADAPTADOR LONGO C/ FLANGE Ø40mm x 1 1/4"	UND	54	UNIÃO PVC/SOLDÁVEL Ø30mm	UND	69	TUBO PVC/SOLDÁVEL Ø 40mm	m
10	JOELHO PVC/SOLDÁVEL Ø60mm	UND	25	TÉ PVC/SOLDÁVEL Ø60mm x 60mm	UND	40	ADAPTADOR LONGO C/ FLANGE Ø20mm x 1"	UND	55	UNIÃO PVC/SOLDÁVEL Ø40mm	UND	70	TUBO PVC/SOLDÁVEL Ø 50mm	m
11	JOELHO PVC/SOLDÁVEL Ø85mm	UND	26	TÉ PVC/SOLDÁVEL Ø85mm x 40mm	UND	41	REGISTRO DE GAVETA Ø2" C/ 2 ADAPTADORES CURTO Ø85mm x 2"	UND	56	ENGATE PLÁSTICO Ø1/2" x 30mm	UND	71	TUBO PVC/SOLDÁVEL Ø 60mm	m
12	JOELHO PVC/SOLDÁVEL Ø110mm	UND	27	TÉ PVC/SOLDÁVEL Ø85mm x 60mm	UND	42	REGISTRO DE ESFERA Ø2" C/ 2 ADAPTADORES CURTO Ø90mm x 2"	UND	57	TORNEIRA P/ LAVATÓRIO	UND	72	TUBO PVC/SOLDÁVEL Ø 80mm	m
13	TÉ PVC L/R C/BUCHA DE LATAO Ø25mm x 1/2"	UND	28	TÉ PVC/SOLDÁVEL Ø85mm x 85mm	UND	43	REGISTRO DE ESFERA Ø1 1/2" SOLDÁVEL	UND	58	TORNEIRA P/ TANQUE	UND	73	ADESIVO TIGRE BISNAGA	UND
14	TÉ PVC/SOLDÁVEL Ø20mm x 20mm	UND	29	BUCHA DE REDUÇÃO PVC Ø85mm x 60mm	UND	44	REGISTRO DE REDUÇÃO Ø1 1/4" SOLDÁVEL	UND	59	TORNEIRA P/ PIA	UND	74	SOLUÇÃO LIMPADORA	UND
15	TÉ PVC/SOLDÁVEL Ø25mm x 20mm	UND	30	BUCHA DE REDUÇÃO PVC Ø60mm x 40mm	UND	45	REGISTRO DE ESFERA Ø1" SOLDÁVEL	UND	60	TORNEIRA DE JARDIM	UND	75	JOELHO PVC/SOLDÁVEL 45° Ø60mm	UND

REVISÃO	Nº	DATA	NOME	ASSINATURA
03	05/03/16	LUIZ GABRIEL MARTINS		
02	02/07/13	LUIS ALBERTO GALDAMES		
01	27/02/13	FERNANDO SEVERINO		
00	12/11/12	FERNANDO SEVERINO		

PROPRIETÁRIO/PROCURADOR: Instituto Federal do Amazonas	RESPONSÁVEL PELA EXECUÇÃO DE ART:
--	-----------------------------------

BRASIL AMAZONAS

ANTÔNIO VENÂNCIO CASTELO BRANCO

ISOMETRIAS (1 A 11)

CAMPUS HUMAITÁ

BR 230, KM 05

AMAZONAS EXP III HIDRÁULICA

HID 04/05