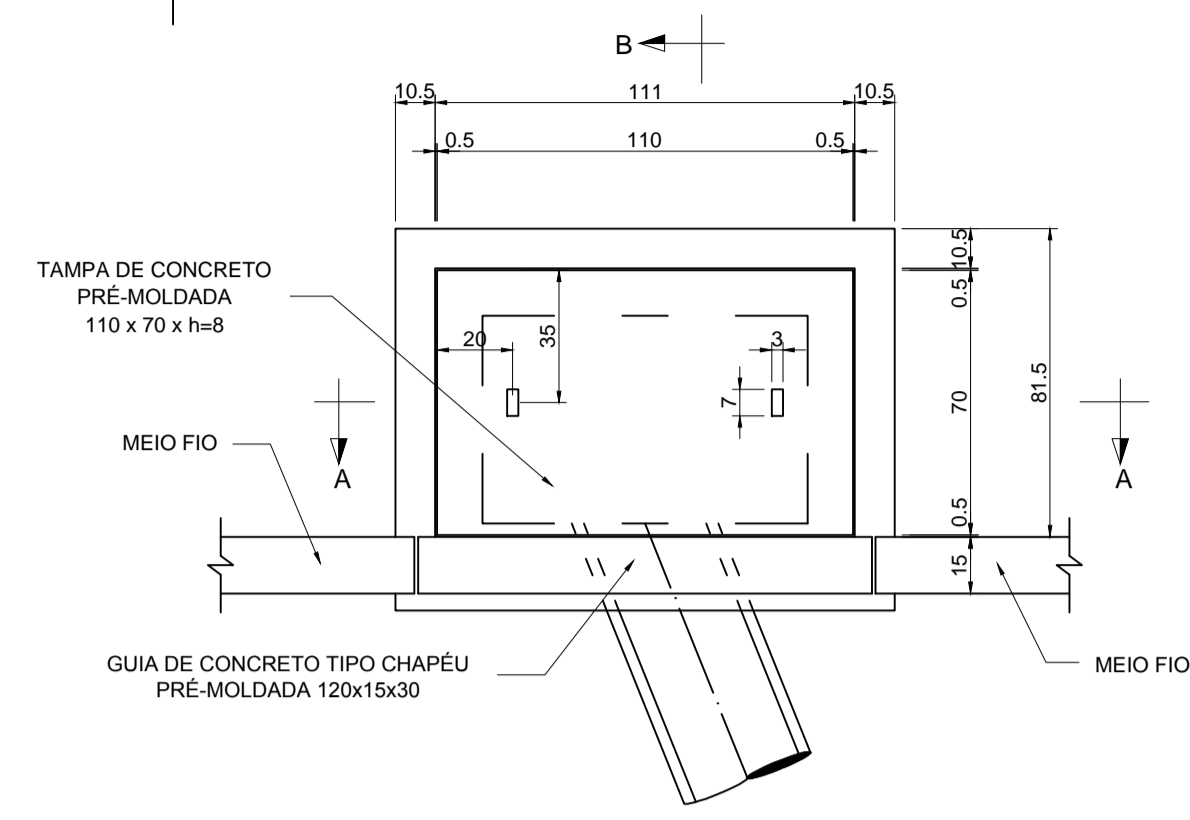


23

### DETALHE DE BOCA DE LOBO SIMPLES

ESCALA 1:20  
COTAS EM CENTÍMETROS

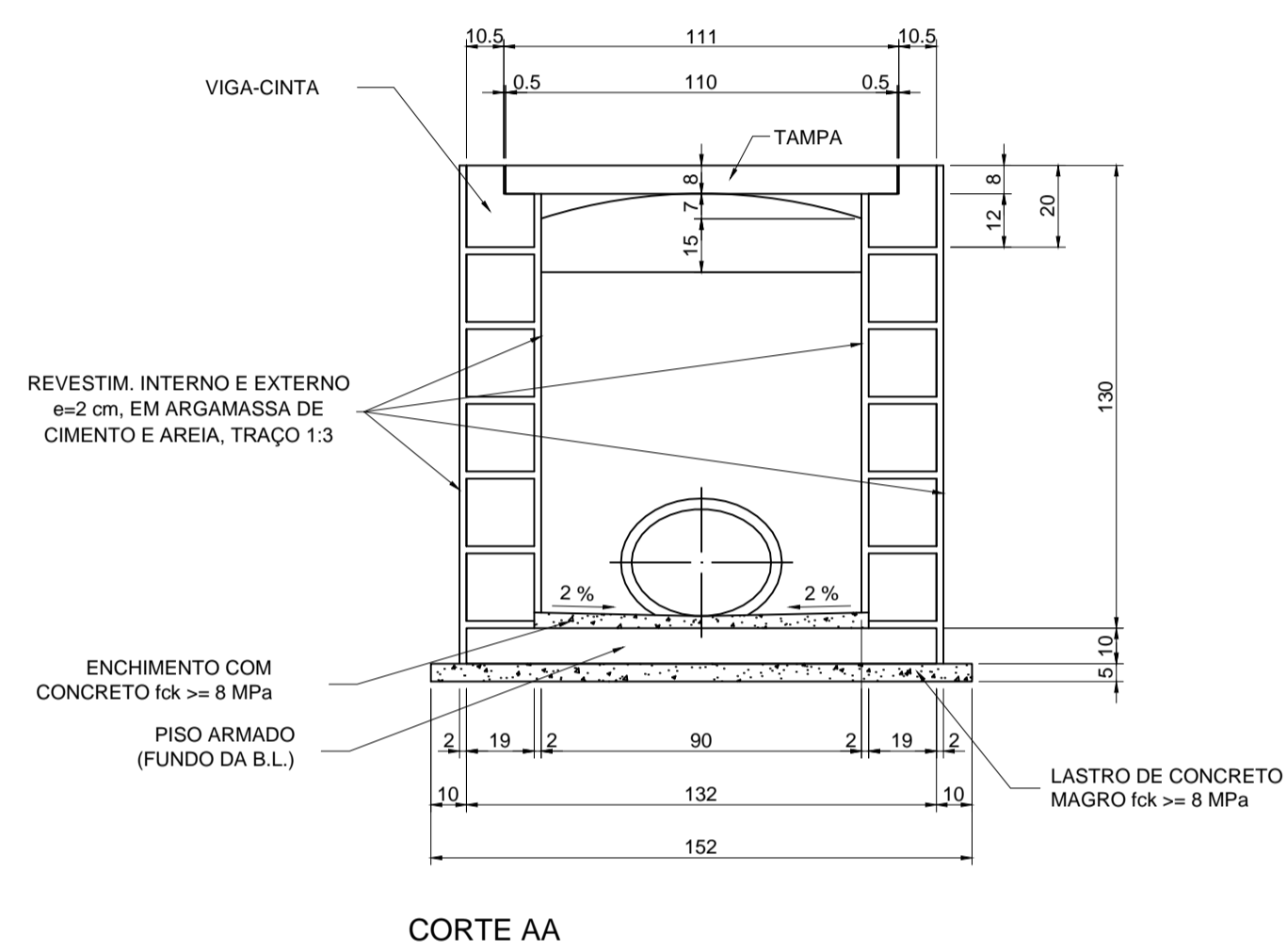


PLANTA

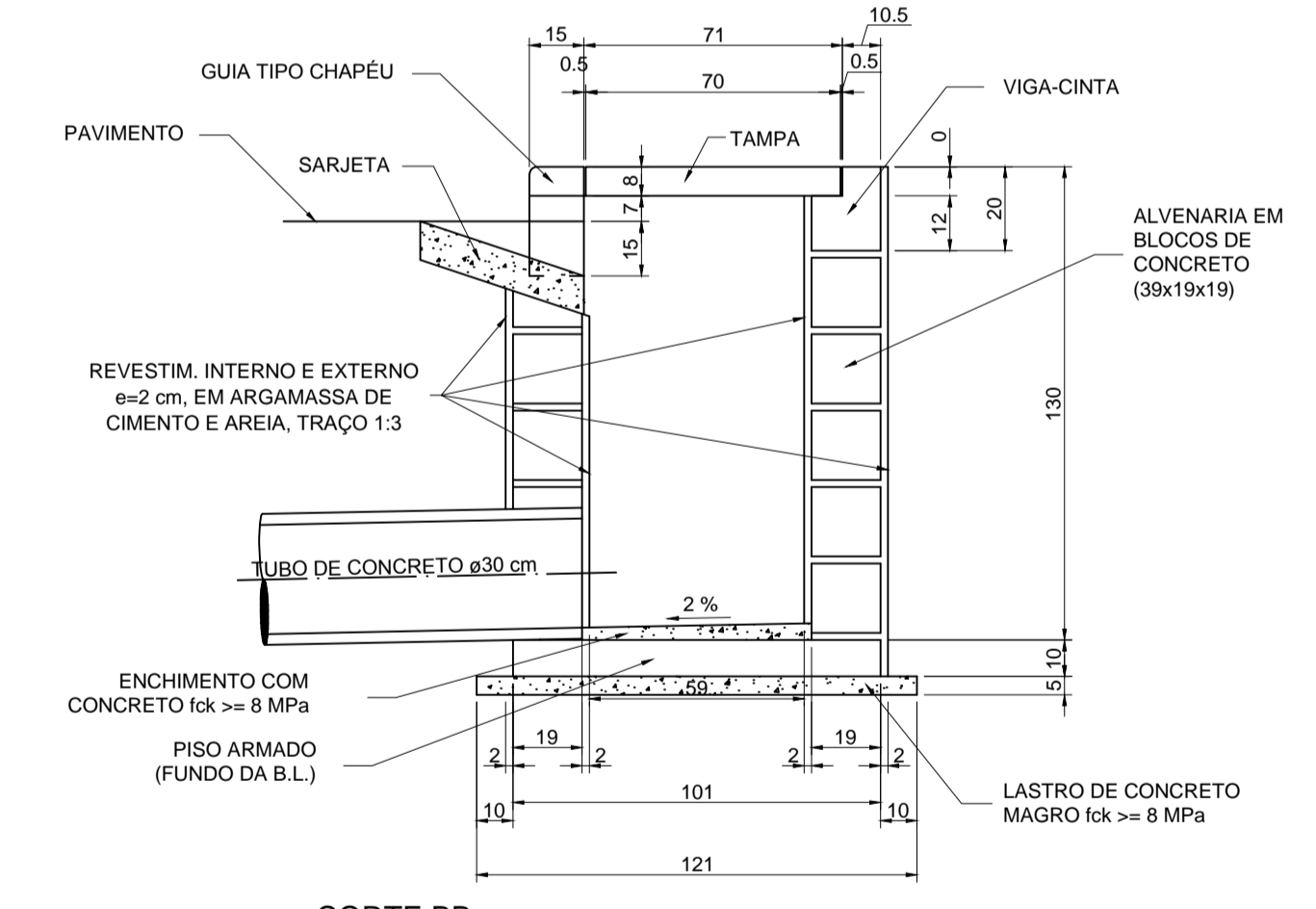
POSIÇÃO	Ø	QTDE.	COMPRIMENTOS	
			UNIT.(cm)	TOTAL.(cm)
N1	8	16	114	1824
N2	8	11	71	781
N3	10	2	141	282
N4	6,3	4	141	564
N5	10	4	90	360
N6	6,3	8	90	720
N7	6,3	26	66	1716
N8	8	14	137	1918
N9	8	18	106	1908
N10	8	8	130	1040
N11	8	8	100	800

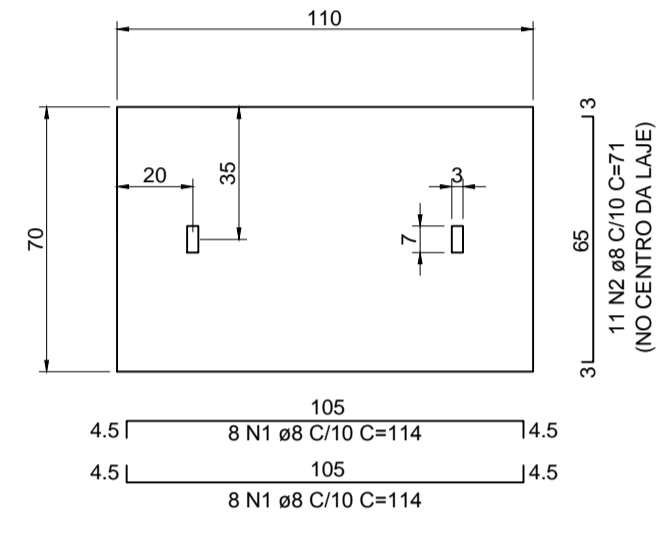
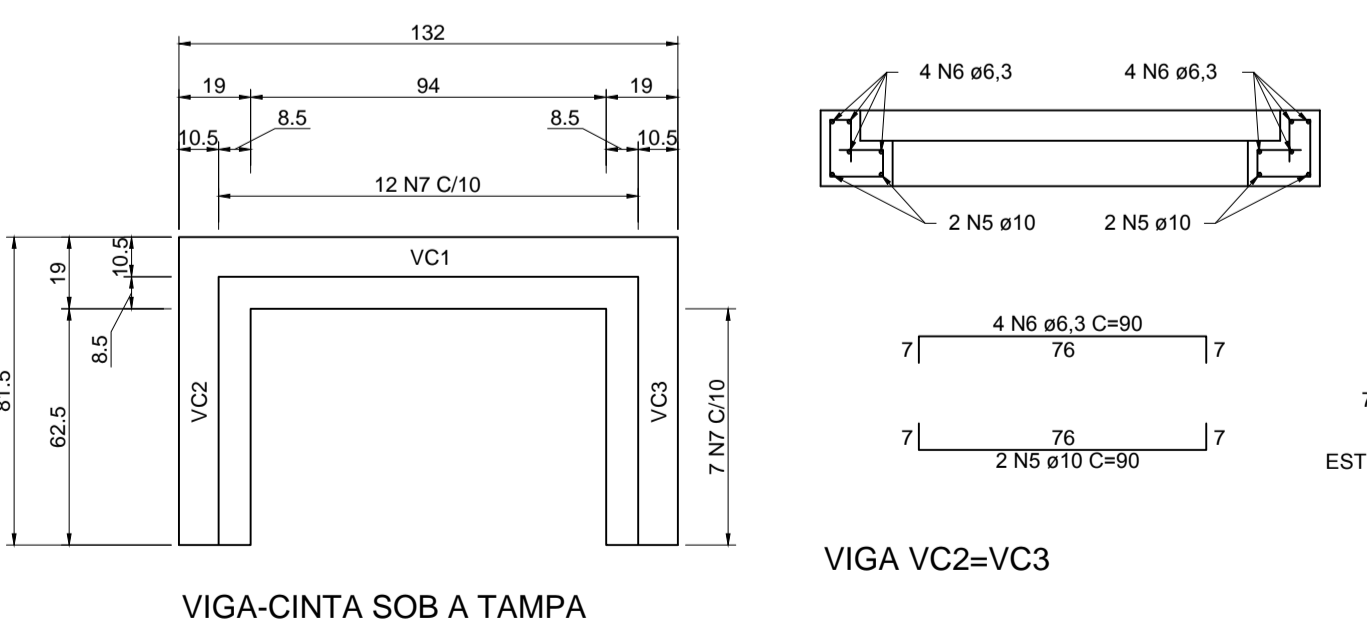
RESUMO AÇO CA-50B			
Ø	PESO UNIT. (kg/m)	COMPRIMENTO (m)	PESO TOTAL (kg)
6,3	0,25	30,00	7,5
8	0,40	82,71	33,1
10	0,63	6,42	4,0
PESO TOTAL (kg)			44,6



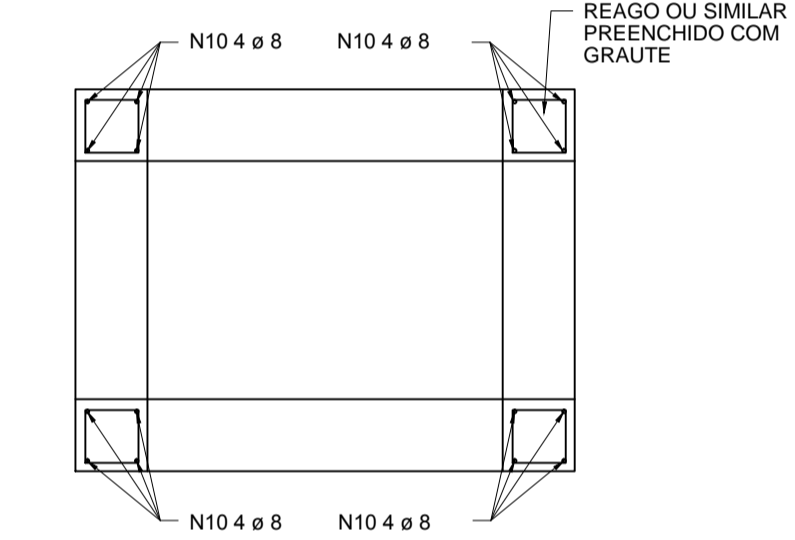
CORTE AA



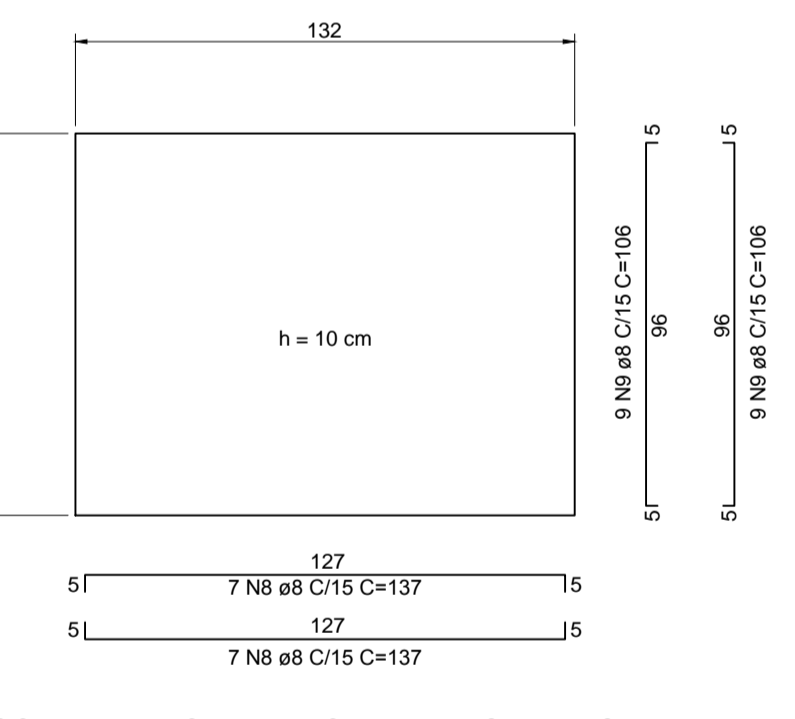
CORTE BB



LAJE DA TAMPA DA B. L.



PLANTA DOS PILARETES



PISO ARMADO - FUNDO DA B. L. SIMPLES

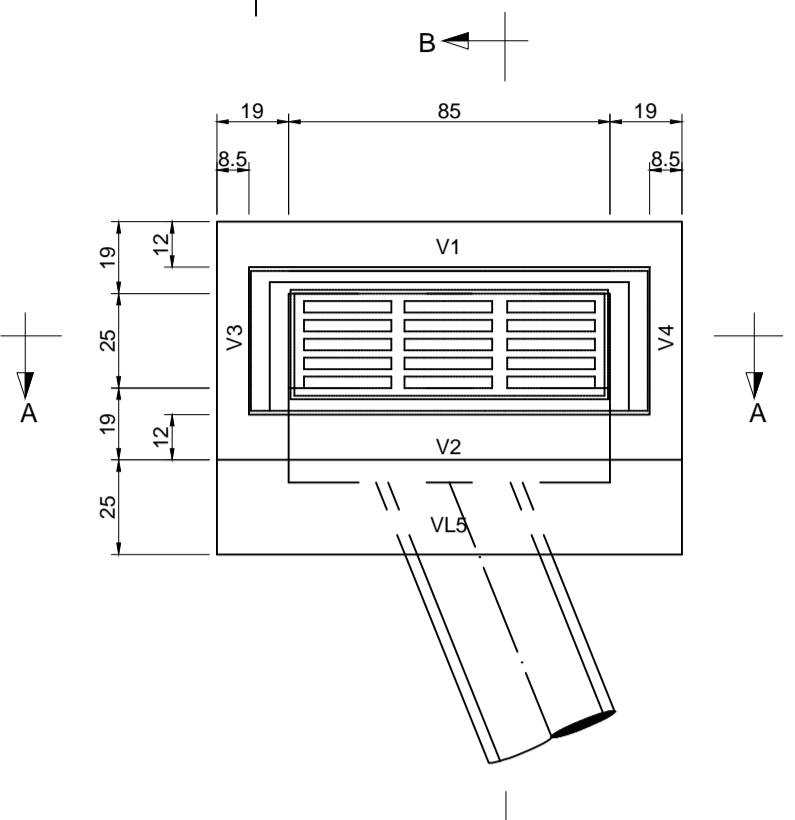
- NOTAS:
- DIMENSÕES EM CENTÍMETROS EXCETO ONDE INDICADO
  - ESCAVAR - 70 cm À VOLTA DA B. L. PARA EXECUÇÃO DO REVESTIMENTO EXTERNO
  - OS TALUDES DE ESCAVAÇÃO SERÃO DEFINIDOS EM FUNÇÃO DO TIPO DE SOLO
  - EM TERRENOS DE BAIXA CAPACIDADE DE CARGA DEVERÁ SER PREVISTA A TROCA DE MATERIAL POR SOLO-CIMENTO OU ALTERNATIVAMENTE RACHÃO

- EM TERRENOS DE BOA CAPACIDADE DE CARGA SERÁ DISPENSADO O REFORÇO DE FUNDAÇÃO
- RECOBRIMENTO DE ARMADURAS = 2,5 cm
- CONCRETO ESTRUTURAL fck >= 18 MPa
- CONCRETO MAGRO fck >= 8 MPa

24

### DETALHE DE BOCA DE LEÃO SIMPLES

ESCALA 1:20  
COTAS EM CENTÍMETROS

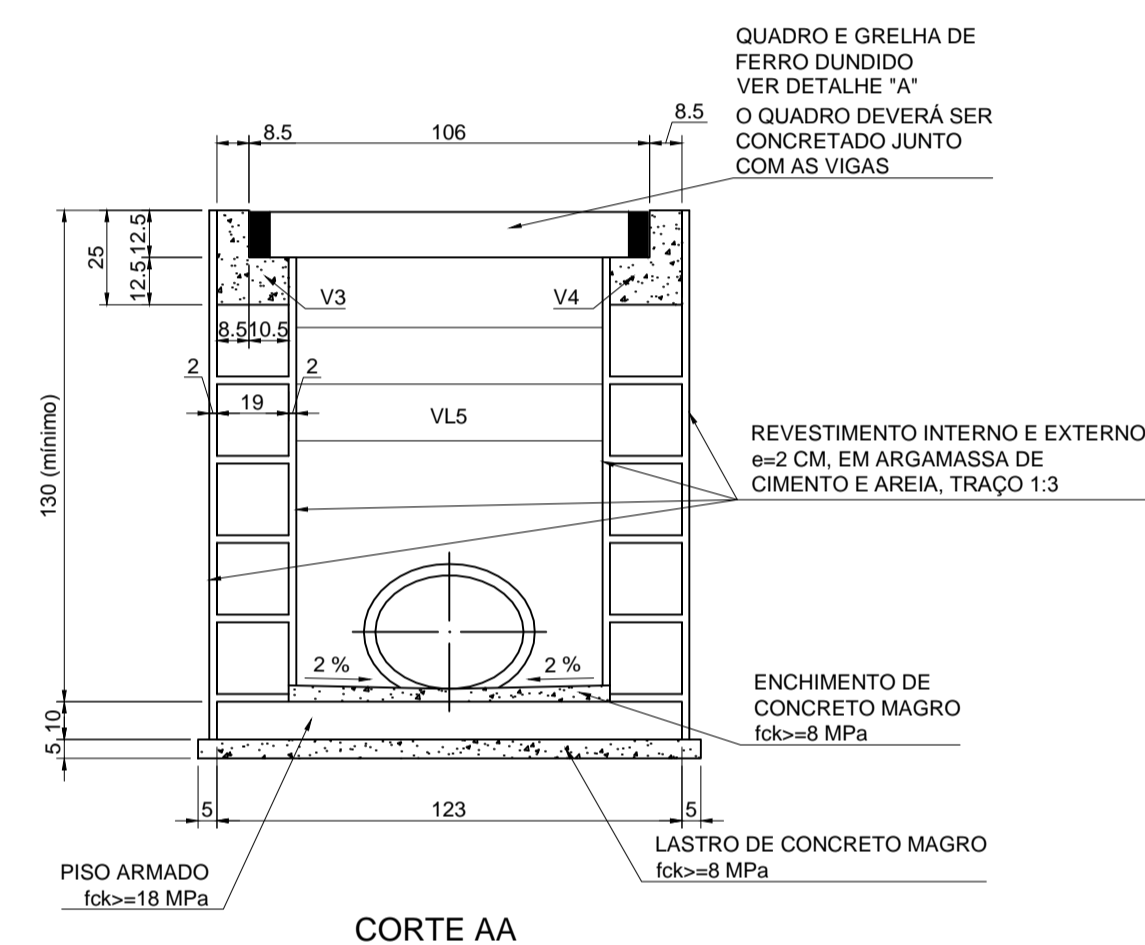


PLANTA

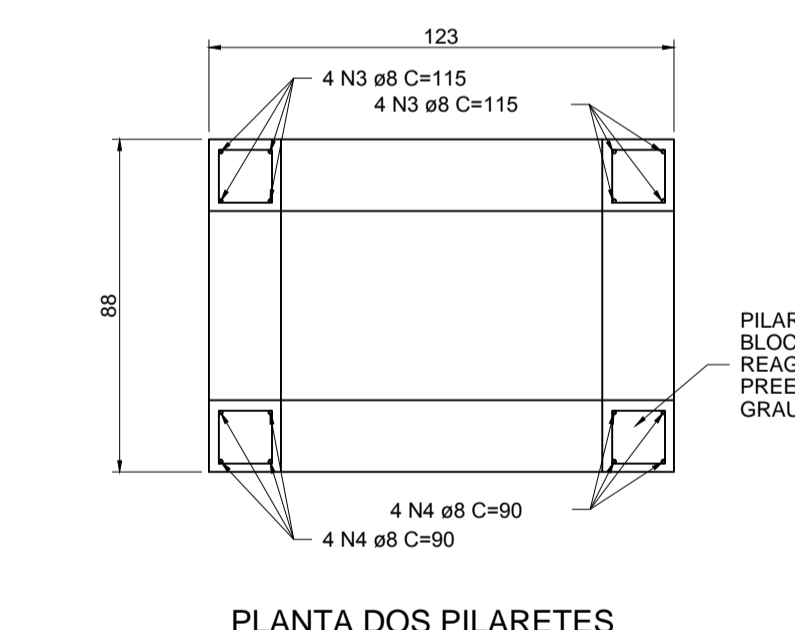
POSIÇÃO	Ø	QTDE.	COMPRIMENTOS	
			UNIT.(cm)	TOTAL.(cm)
N1	6,3	12	128	1536
N2	6,3	18	93	1674
N3	8	8	115	920
N4	8	8	90	720
N5	10	2	158	316
N6	8	3	138	414
N7	10	4	266	1064
N8	8	4	79	316
N9	8	9	59	531
N10	10	9	123	1107
N11	10	4	58	232
N12	10	4	118	472
N13	6,3	28	64	1792

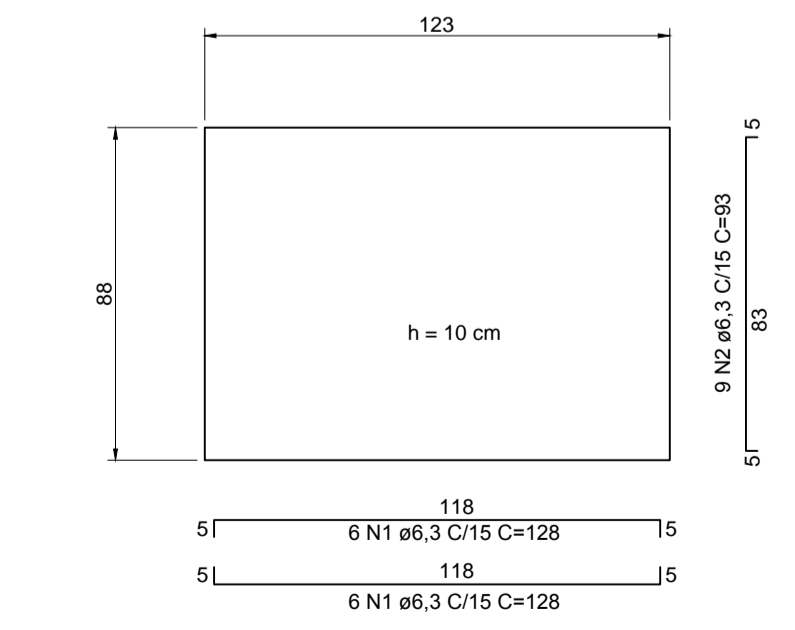
RESUMO AÇO CA-50B			
Ø	PESO UNIT. (kg/m)	COMPRIMENTO (m)	PESO TOTAL (kg)
6,3	0,25	32,38	8,1
8	0,40	29,01	11,6
10	0,63	31,91	20,1
PESO TOTAL (kg)			39,8



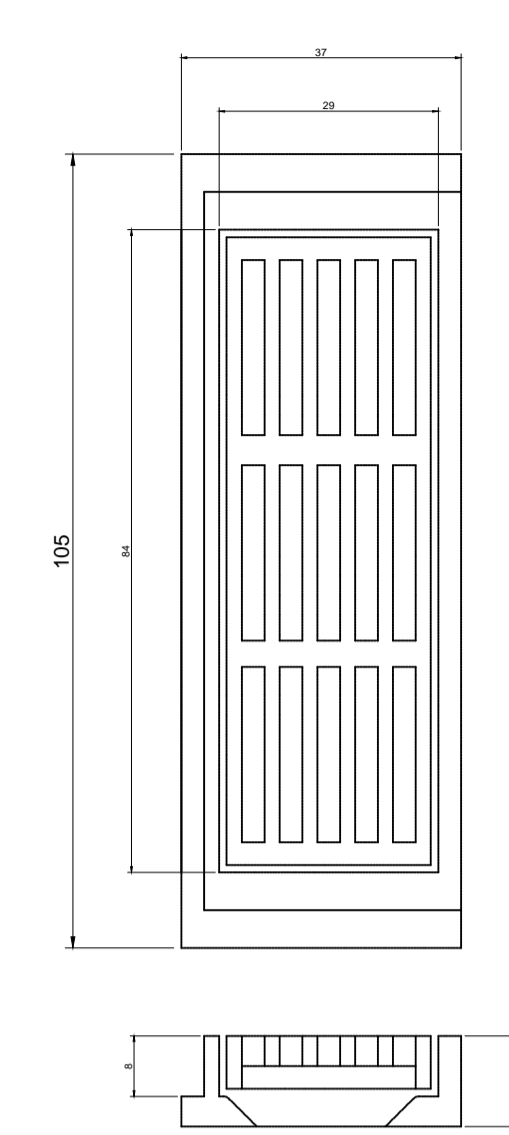
CORTE AA



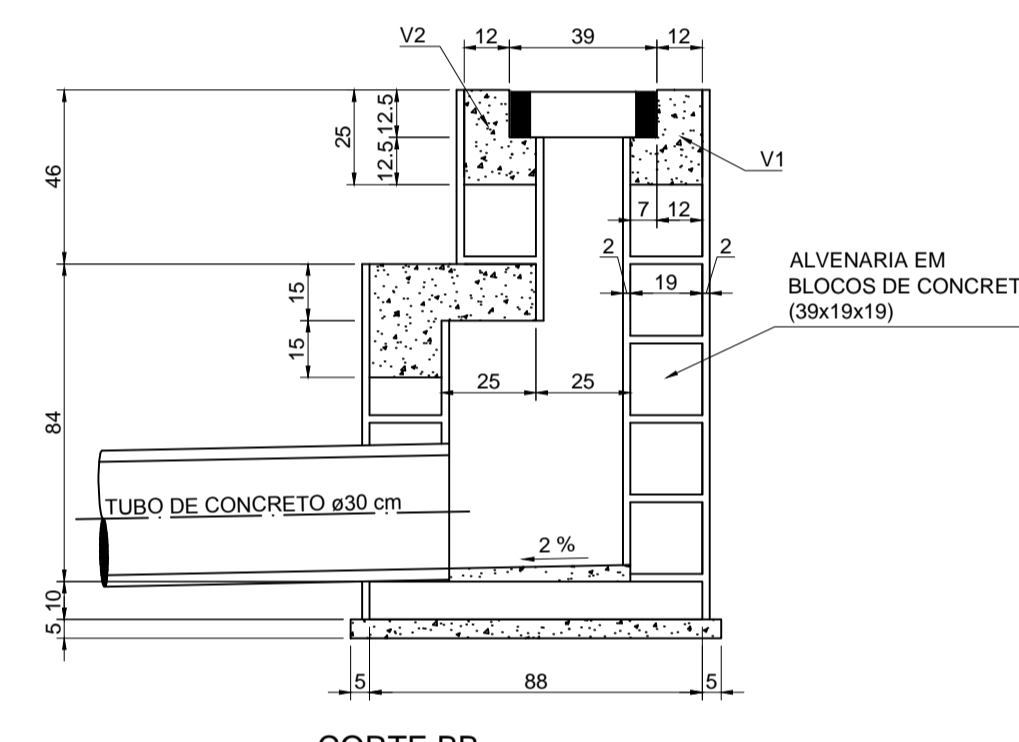
PLANTA DOS PILARETES



PISO ARMADO - FUNDO

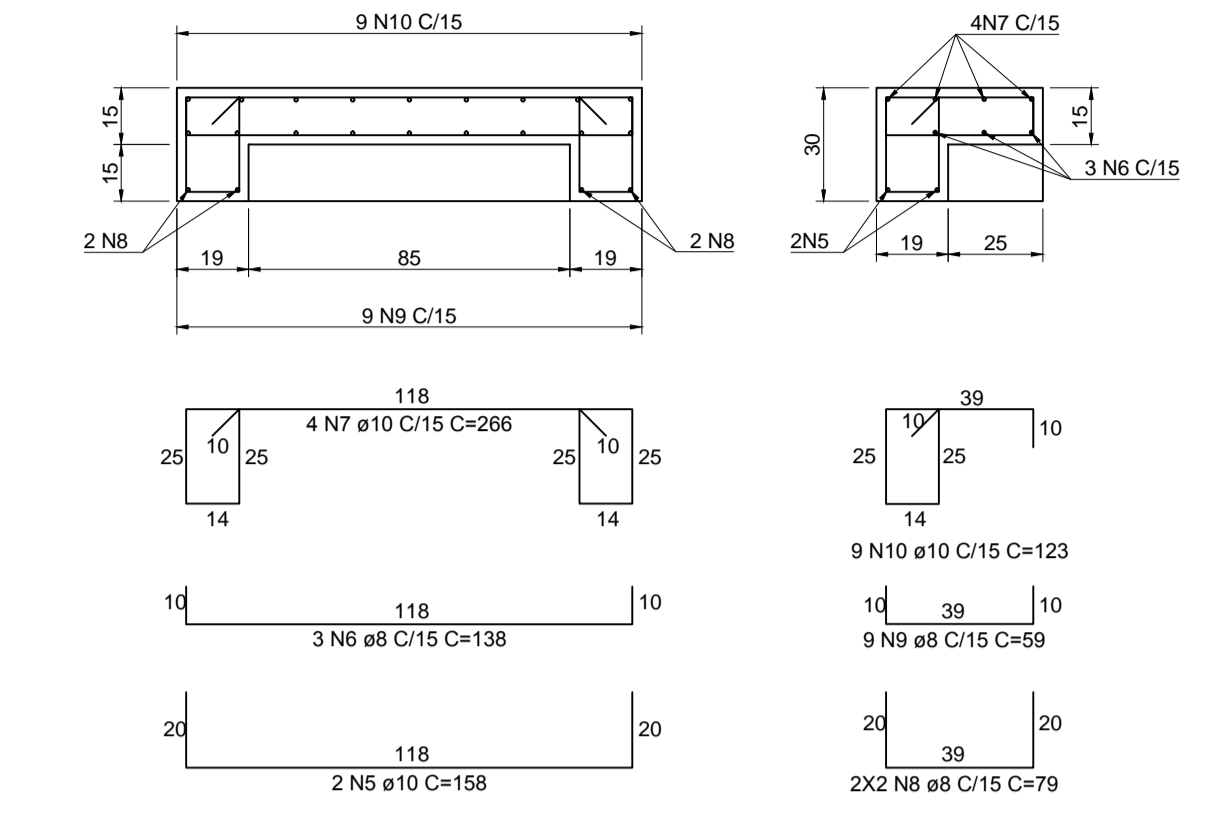


DETALHE "A" QUADRO E GRELHA DE Fo.Fo. ESCALA 1:10

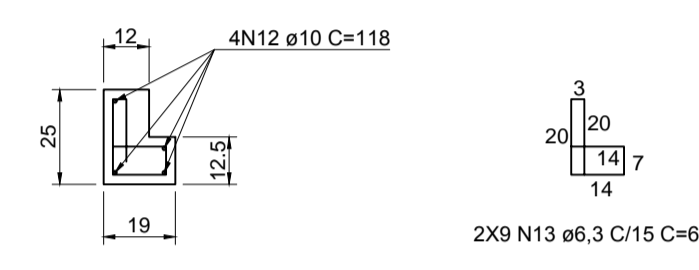


CORTE BB

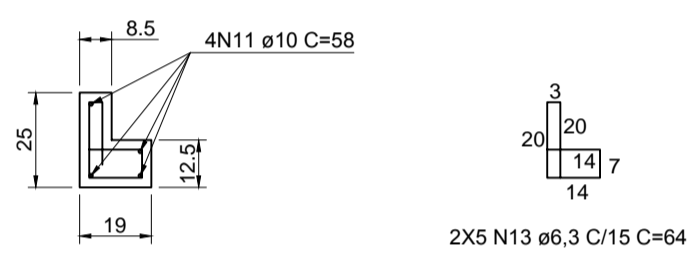
- NOTAS:
- DIMENSÕES EM CENTÍMETROS EXCETO ONDE INDICADO
  - ESCAVAR - 70 cm À VOLTA DA B. L. PARA EXECUÇÃO DO REVESTIMENTO EXTERNO
  - OS TALUDES DE ESCAVAÇÃO SERÃO DEFINIDOS EM FUNÇÃO DO TIPO DE SOLO
  - EM TERRENOS DE BAIXA CAPACIDADE DE CARGA DEVERÁ SER PREVISTA A TROCA DE MATERIAL POR SOLO-CIMENTO OU ALTERNATIVAMENTE RACHÃO



VIGA VL5



VIGAS V1=V2 (2x)



VIGA V3=V4 (2x)

- EM TERRENOS DE BOA CAPACIDADE DE CARGA SERÁ DISPENSADO O REFORÇO DE FUNDAÇÃO
- RECOBRIMENTO DE ARMADURAS = 2,5 cm
- CONCRETO ESTRUTURAL fck >= 18 MPa
- CONCRETO MAGRO fck >= 8 MPa

03	/ /		
02	02/07/13	LUIS ALBERTO GALDAMES	
01	27/02/13	FERNANDO SEVERINO	
00	12/11/12	FERNANDO SEVERINO	
REVISÃO N°	DATA	NOME	ASSINATURA
AUTOR(ES) DO PROJETO E ART: Engº Civil Fernando Severino da Silva CREA-SP: 5060-9031/30/D			
PROPRIETÁRIO/PROCURADOR: Instituto Federal do Amazonas		RESPONSÁVEL PELA EXECUÇÃO E ART:	

BRASIL  
AMAZONAS

REITOR:  
**ANTÔNIO VENÂNCIO CASTELO BRANCO**

TÍTULO:  
REMANESCENTE DA OBRA DO CAMPUS HUMAITÁ/AM - FASE III

CONTEÚDO:  
DETS:BOCA DE LOBO SIMPLES, BOCA DE LEÃO SIMPLES

CAMPUS HUMAITÁ  
BR 230, KM 05

BARRIO: Z. RURAL  
CIDADE: HUMAITÁ  
UF: AM  
CEP: (092)3621-6700

REITORIA/CAMPUS:  
DIRETOR CAMPUS:

REITORIA/CAMPUS:  
DIRETOR CAMPUS:

REITORIA/CAMPUS:  
DIRETOR CAMPUS:

REITORIA/CAMPUS:  
DIRETOR CAMPUS:

ESCALA:  
INDICADA

ARQUIVO:  
IFAM-EX.F.III-HUM-PLUVIAL-(P01aP109)-R3

HOME PAGE:  
www.ifam.edu.br

**AMAZONAS**  
**EXP III**  
**ÁGUAS PLUVIAIS**

AP  
08/09