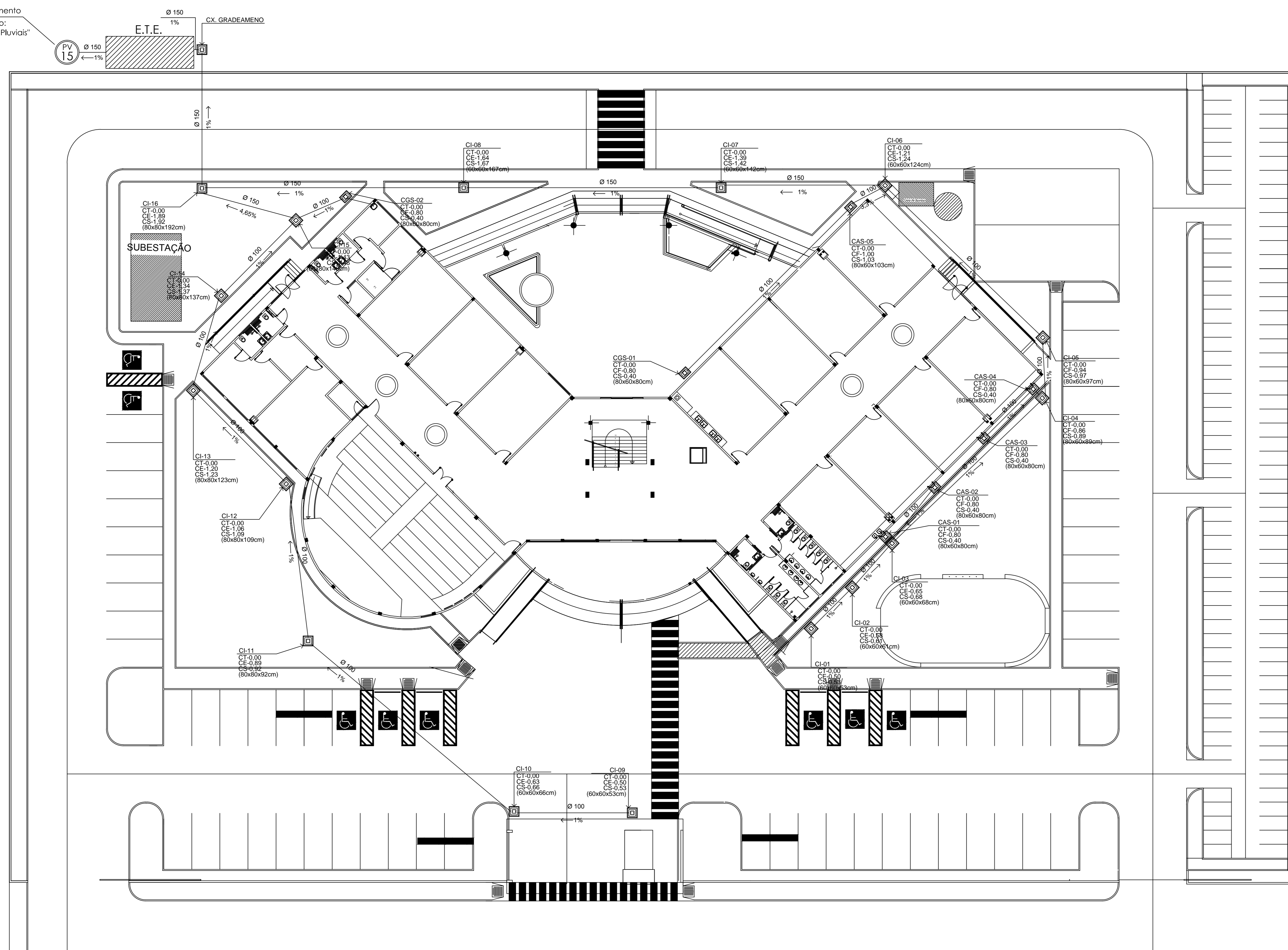
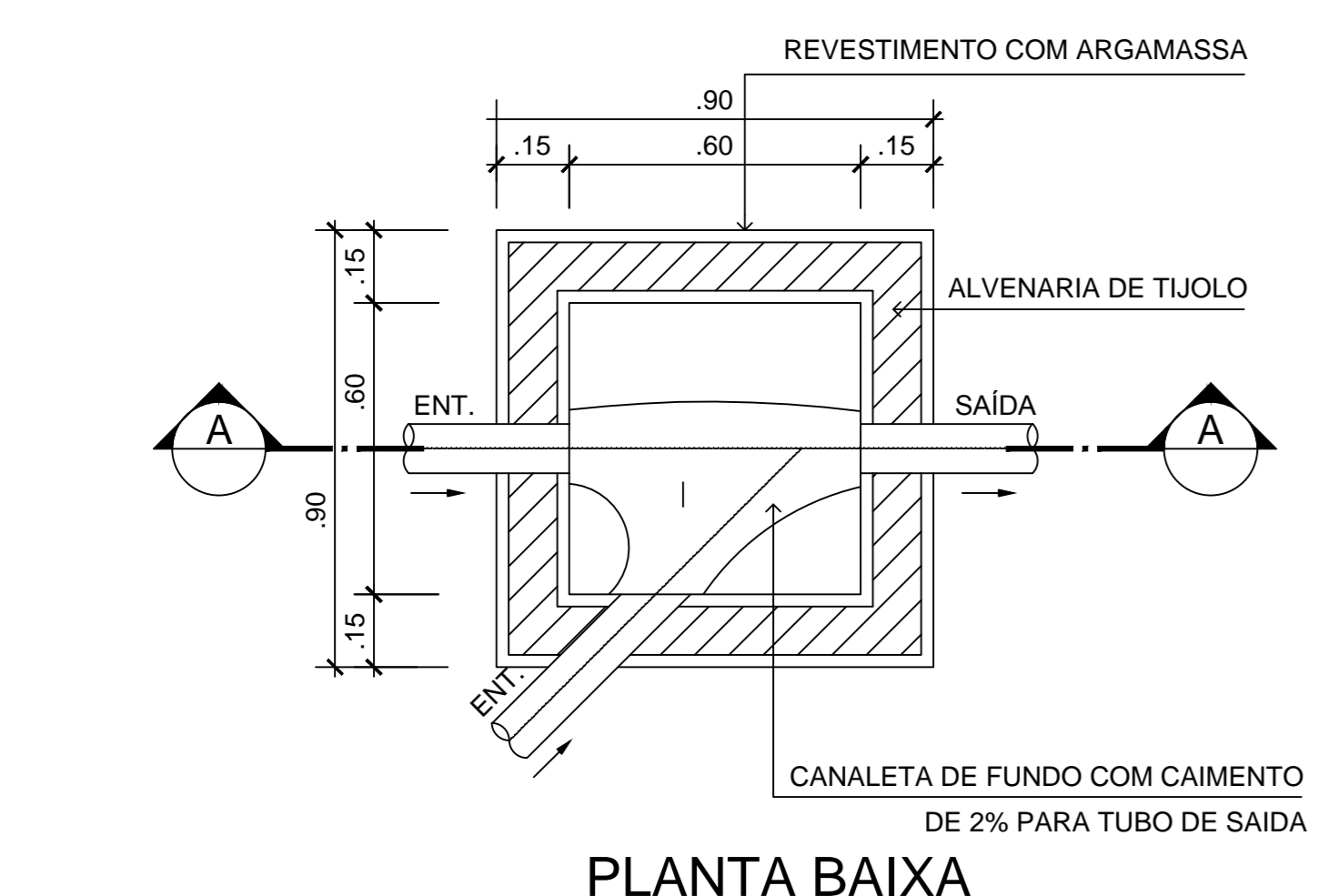


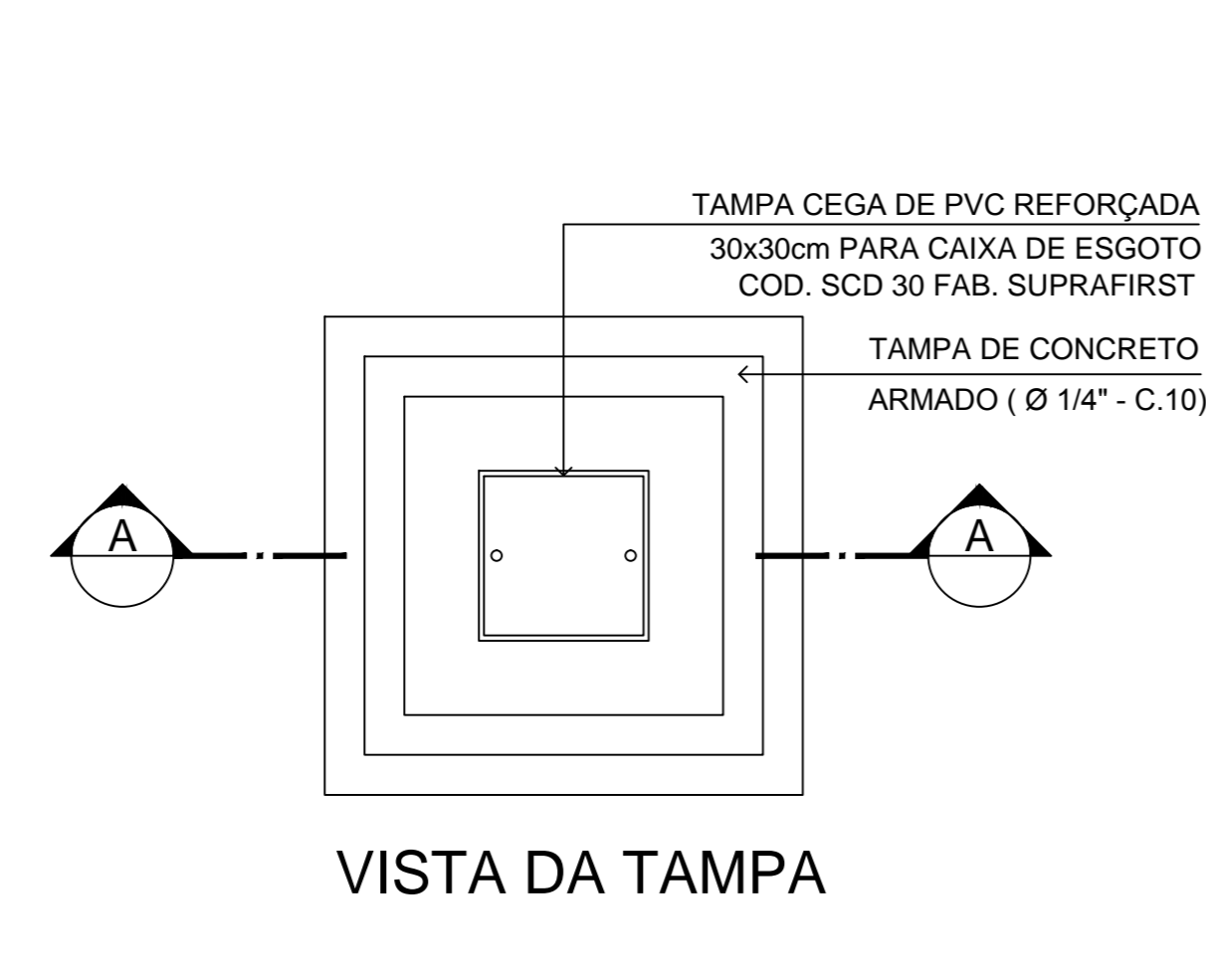
Detalhes do Lançamento
Pluvial no projeto:
"Implantação - Águas Pluviais"
prancha 01/04



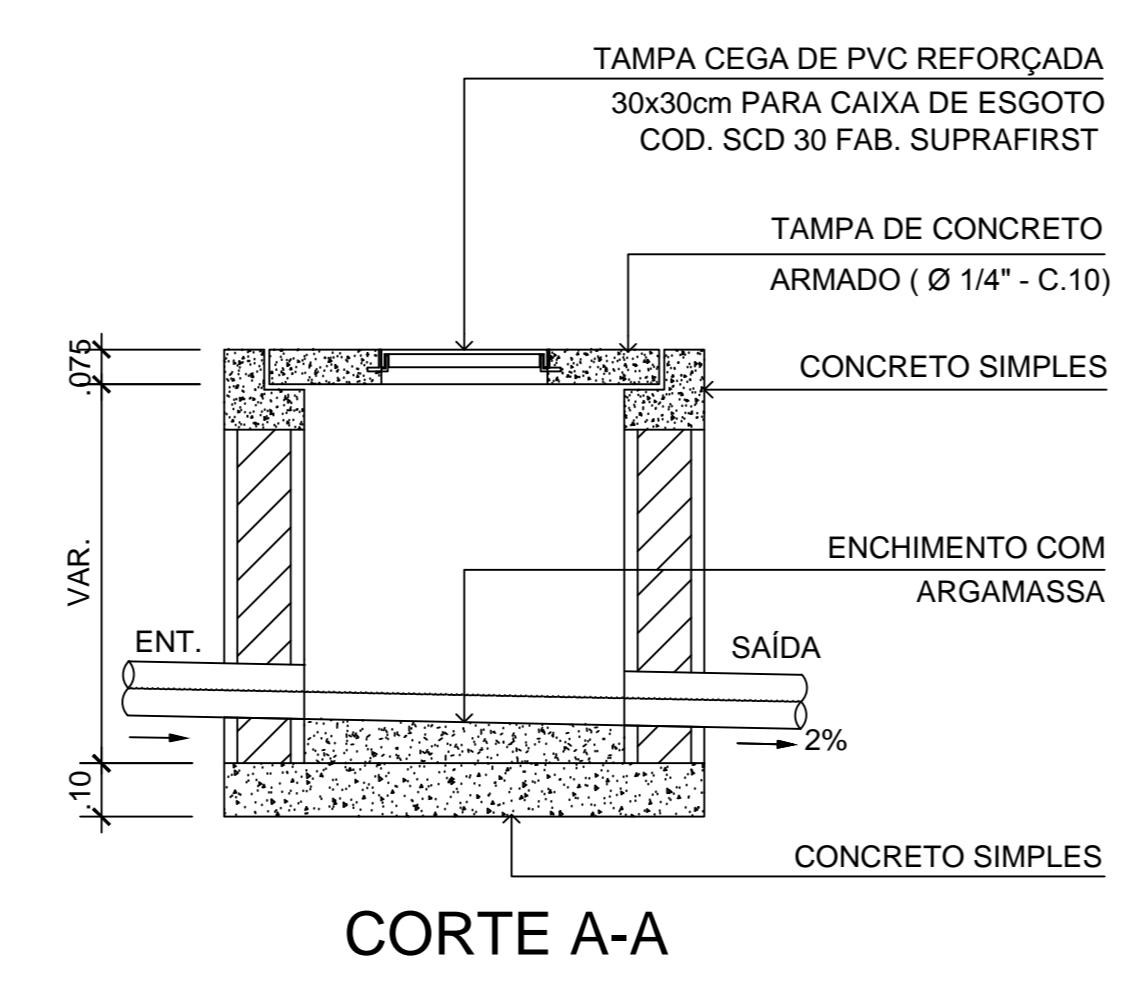
01 PLANTA DE IMPLANTAÇÃO - SANITÁRIO
ESCALA 1 : 250



PLANTA BAIXA



VISTA DA TAMPA

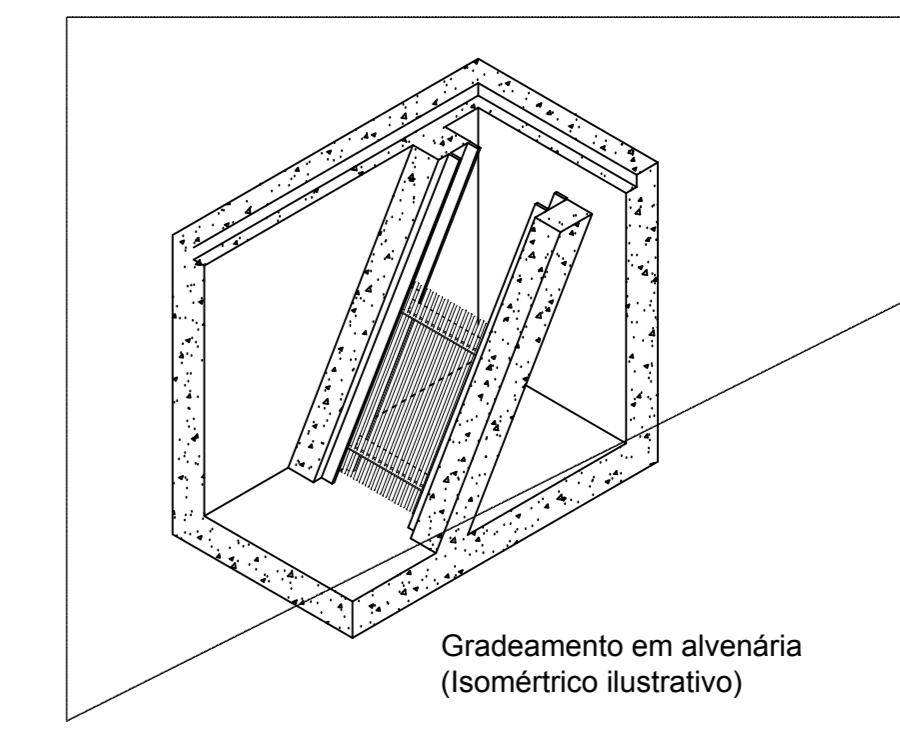


CORTE A-A

02 DETALHES DA CAIXA DE INSPEÇÃO - (C.I.)
ESCALA 1 : 20

LEGENDA

CI	CAIXA DE INSPEÇÃO
CGS	CAIXA RETENTORA DE GORDURA SIFONADA
CAS	CAIXA DE ÁGUAS SERVIDAS SIFONADA
C.T.-	COTA DA TAMPA
C.F.-	COTA DO FUNDO
C.E.-	COTA DE ENTRADA
C.S.-	COTA DE SAÍDA
—	TUBULAÇÃO DE ESGOTO



Gradeamento em alvenaria
(Isométrico ilustrativo)

03 GRADEAMENTO EM ALVENARIA
ESCALA 1 : 20

DECLIVIDADES MÍNIMAS

- Ø 40mm = 2%
- Ø 50mm = 2%
- Ø 75mm = 2%
- Ø 100mm = 1%
- Ø 150mm = 1%

REVISÃO N°	DATA	NOME	ASSINATURA
03	/ /		
02	02/07/13	LUIS ALBERTO GALDAMES	
01	27/02/13	FERNANDO SEVERINO	
00	12/11/12	FERNANDO SEVERINO	

AUTORES(ES) DO PROJETO E ART: Engº Civil Fernando Severino da Silva
CREA-SP: 5060-903130/D ART.

PROPRIETÁRIO/PROCURADOR: Instituto Federal do Amazonas RESPONSÁVEL PELA EXECUÇÃO E ART:

DADOS DO PROJETISTA

c.m.
Construtora Montebelense Ltda.
Obras, Projetos e Consultoria
CNPJ: 03.064.549/0001-38
CREA : GO 7321/RF

ENDEREÇO: Rua Santa Rita de Cássia, 559, St. São José
CEP: 76.100-000
EMAIL: cm.engenharia@yahoo.com.br/cmengenharia@oi.com.br
TELEFONE: (064) 3671.4080

BRASIL AMAZONAS

REITOR: ANTONIO VENANCIO CASTELO BRANCO | DIRETOR CAMPUS: AILDO DA SILVA GAMA

TÍTULO: REMANESCENTE DE OBRA DO CAMPUS HUMAITÁ

CONTEÚDO: IMPLANTAÇÃO SANITÁRIA | ESCALA: INDICADA

REITORIA/CAMPUS: TEFÉ | ENDEREÇO: ESTRADA DAS MISSÕES, S/N

BAIRRO: ZONA RURAL | CIDADE: TEFÉ | UF: AM | ARQUIVO: IFAM-EX-FS-II-TEFE-SANITARIA-REVISAO-P011.pptx

CEP: - | TELEFONE: - | HOME PAGE: www.ifam.edu.br

AMAZONAS EXP III SANITÁRIO

SAN 01/04