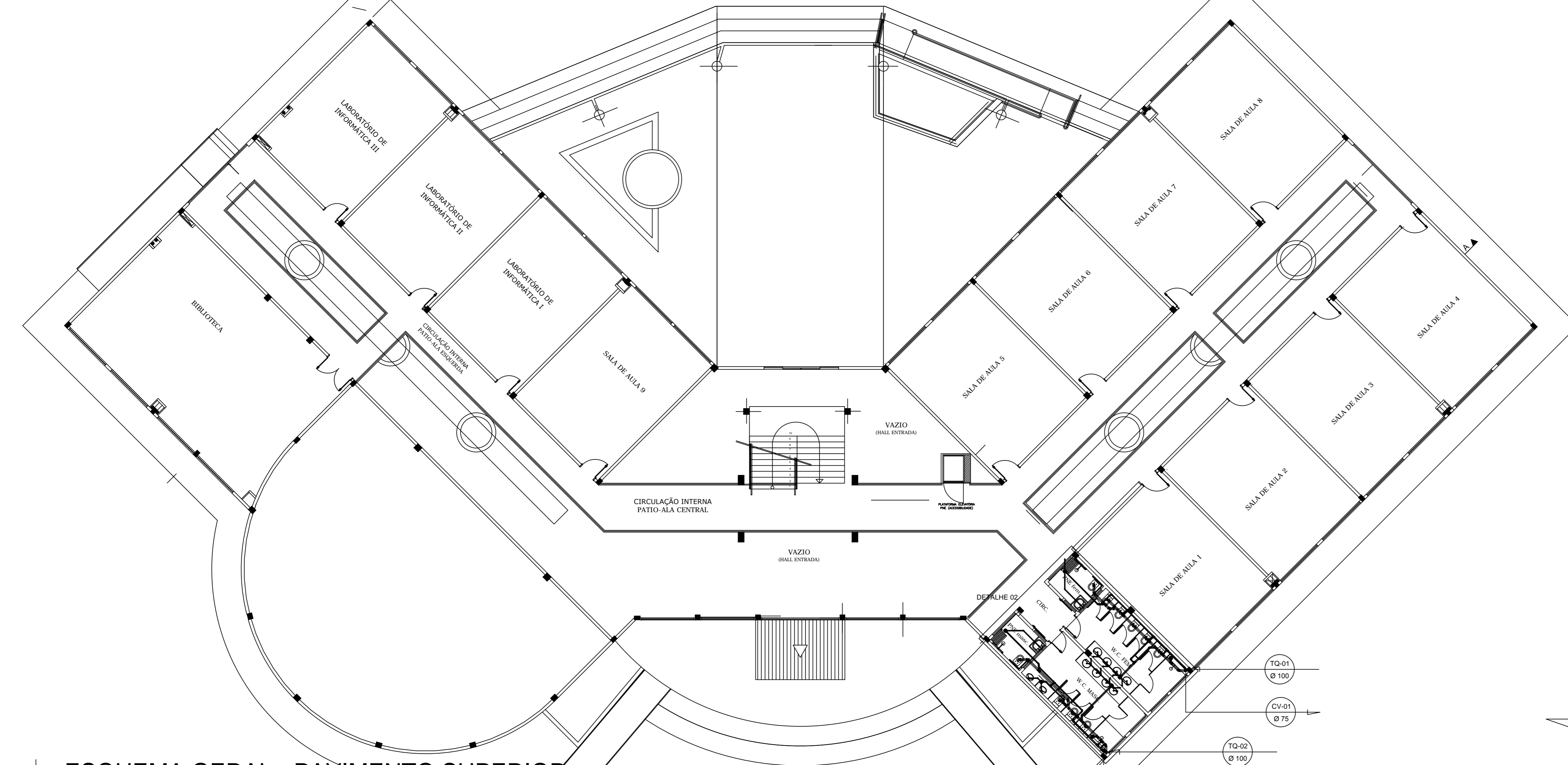
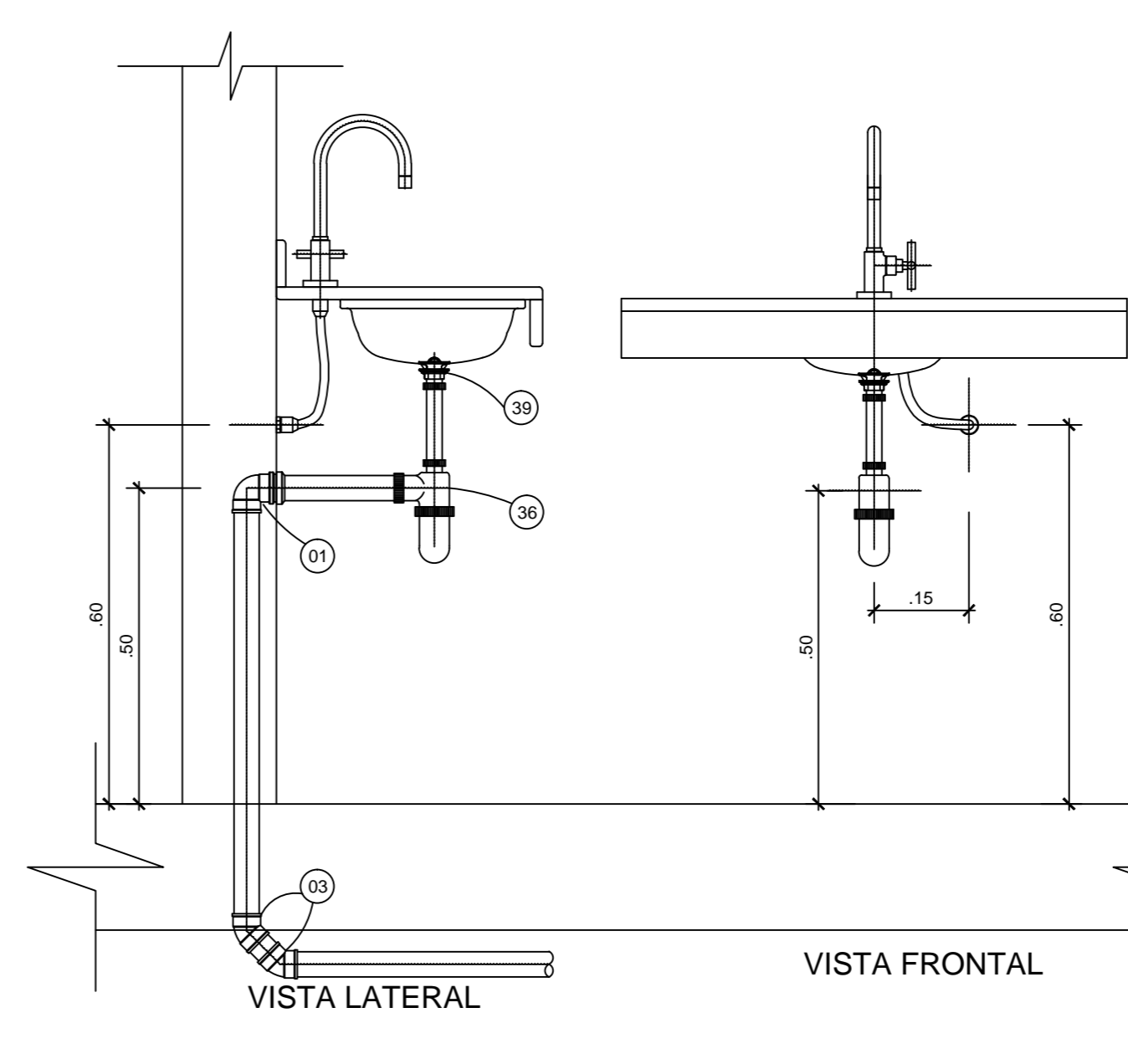


SIMBOLOGIA - INSTALAÇÃO SANITÁRIA	
CS	CAIXA SIFONADA
CSTC	CAIXA SIFONADA COM TAMPA CEGA
RS	RALO SIFONADO
TO	TUBO DE QUEDA
TG	TUBO DE GORDURA
TAS	TUBO DE ÁGUAS SERVIDAS
TV	TUBO DE VENTILAÇÃO
CV	COLUNA DE VENTILAÇÃO
CI	CAIXA DE INSPEÇÃO
CGS	CAIXA RETENTORA DE GORDURA SIFONADA
CAS	CAIXA DE ÁGUAS SERVIDAS SIFONADA
C.T.-	COTA DA TAMPA
C.F.-	COTA DO FUNDO
C.E.-	COTA DE ENTRADA
C.S.-	COTA DE SAÍDA
---	TUBULAÇÃO DE ESGOTO PRIMÁRIO
---	TUBULAÇÃO DE ESGOTO SECUNDÁRIO
---	TUBULAÇÃO DE VENTILAÇÃO
---	TUBULAÇÃO QUE DESCE
---	TUBULAÇÃO QUE SOBE
---	DECLIVIDADES MÍNIMAS
Ø 40mm = 3%	
Ø 50mm = 3%	
Ø 75mm = 3%	
Ø 100mm = 1%	
Ø 150mm = 1%	

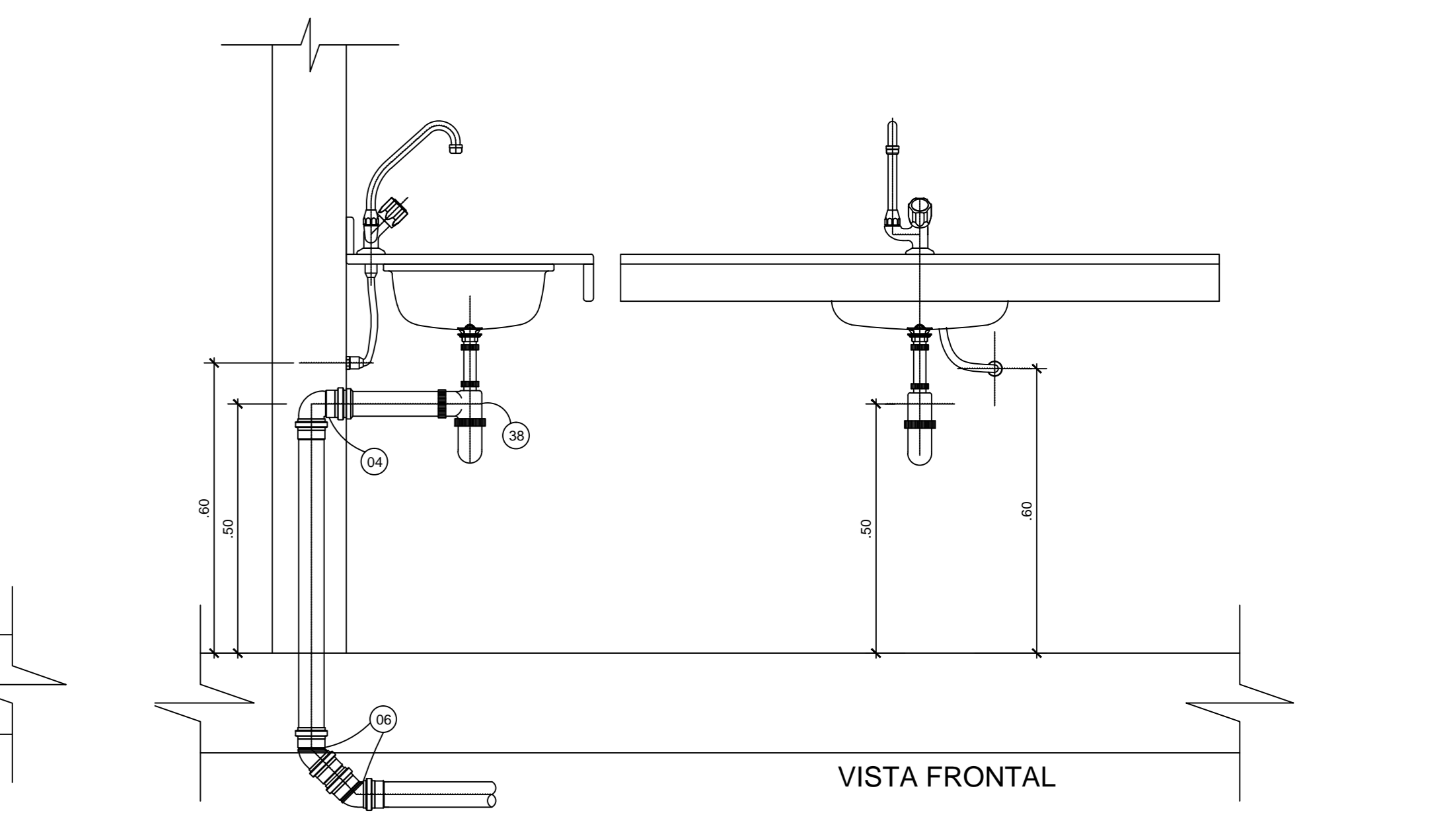
04 ESQUEMA GERAL - PAVIMENTO TÉRREO
ESCALA 1 : 125



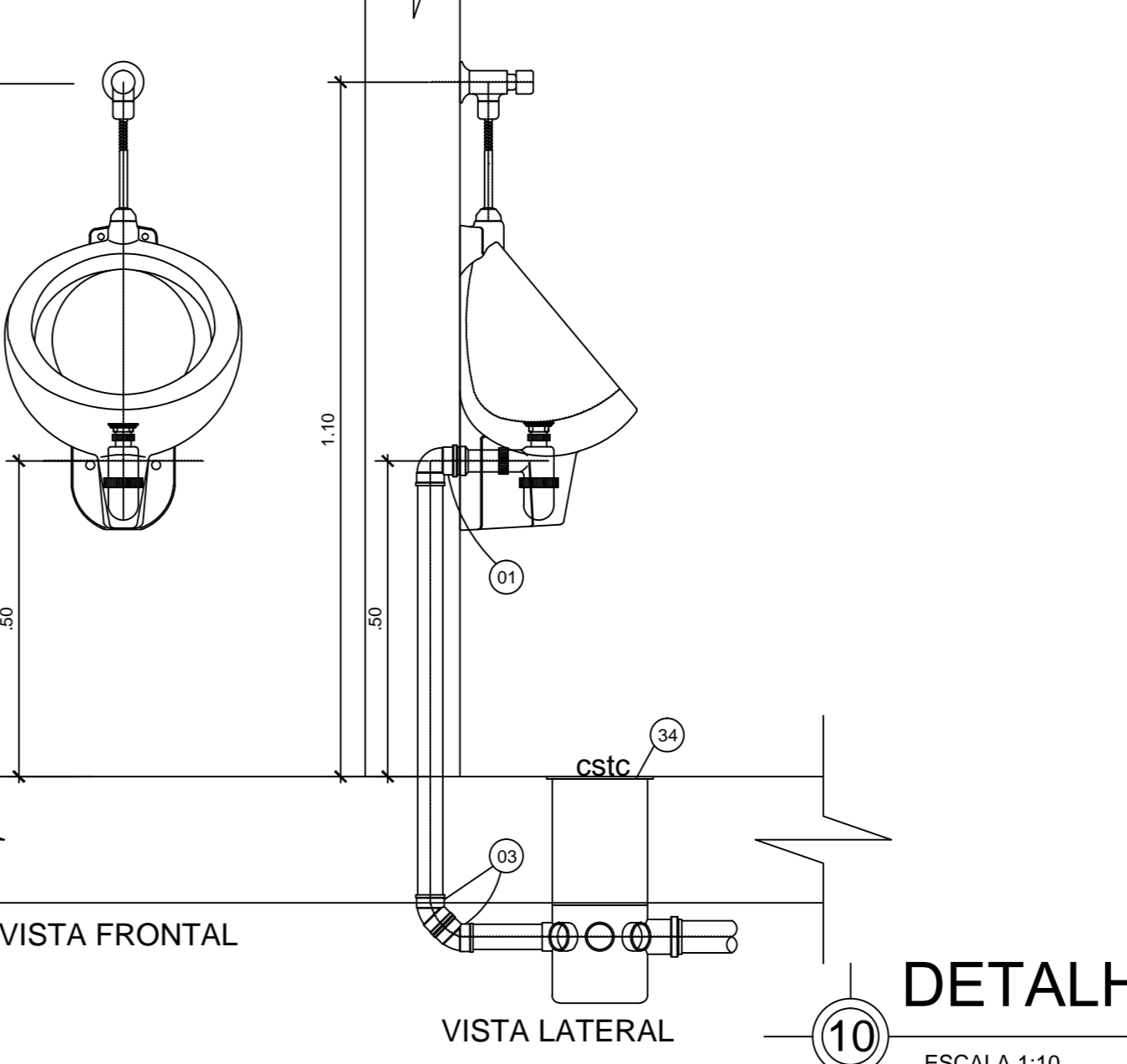
05 ESQUEMA GERAL - PAVIMENTO SUPERIOR
ESCALA 1 : 125



08 DETALHE LIGAÇÃO DE LAVATÓRIO
ESCALA 1:10



09 DETALHE LIGAÇÃO DE PIA
ESCALA 1:10



10 DETALHE LIGAÇÃO DO MICTÓRIO
ESCALA 1:10

REVISÃO	Nº	DATA	NOME	ASSINATURA
03	/ /			
02	02/07/13		LUIS ALBERTO GALDAMES	
01	27/02/13		FERNANDO SEVERINO	
00	12/11/12		FERNANDO SEVERINO	

BRASIL AMAZONAS

PROPRIETÁRIO/PROLATOR: Instituto Federal de Amazonas RESPONSÁVEL PELA EXECUÇÃO E ART

PROFESSOR RESPONSÁVEL: ANTONIO VENANCIO CASTELO BRANCO ALDO DA SILVA GAMA

TÍTULO: REMANESCENTE DE OBRA DO CAMPUS HUMAITÁ

CONTEÚDO: ESQUEMA GERAL - TERREO - SUPERIOR, DETALHES DE CAIXAS E LIGAÇÕES ESCALA INDICADA

RETORIA/CAMPUS: CAMPUS TEFÉ ENGENHEIRO: ESTRADA DAS MISSÕES, S/N

BARRIO: Z. RURAL CENSO: TEFÉ UF: ARAGUAIAS

EP: TELEFONE: www.ifam.edu.br

AMAZONAS
EXP III
SANITÁRIO
SAN 02/04

ITEM	LEGENDA NUMÉRICA - INSTALAÇÃO SANITÁRIA	UNID	ITEM	LEGENDA NUMÉRICA - INSTALAÇÃO SANITÁRIA	UNID	ITEM	LEGENDA NUMÉRICA - INSTALAÇÃO SANITÁRIA	UNID	ITEM	LEGENDA NUMÉRICA - INSTALAÇÃO SANITÁRIA	UNID
01	JOELHO PVC/ESGOTO 90° C/ BOLSAS E ANEL DE BORRACHA Ø 40 mm	UNID	15	TE PVC/ESGOTO Ø150 x 50 mm	UNID	29	REDUÇÃO PVC/ESGOTO Ø75 x 50 mm	UNID	43	TUBO PVC/ESGOTO Ø 40mm	UNID
02	JOELHO PVC/ESGOTO 90° Ø40mm	UNID	16	TE PVC/ESGOTO Ø75 x 75 mm	UNID	30	REDUÇÃO PVC/ESGOTO Ø50 x 40 mm	UNID	44	TUBO PVC/ESGOTO Ø 50mm	UNID
03	JOELHO PVC/ESGOTO 90° C/ BOLSAS E ANEL DE BORRACHA Ø 50 mm	UNID	17	TE PVC/ESGOTO Ø 75 x 50 mm	UNID	31	RALO SIFONADO	UNID	45	TUBO PVC/ESGOTO Ø 75mm	UNID
04	JOELHO PVC/ESGOTO 90° Ø100mm C/ BOLSAS E ANEL DE BORRACHA Ø 50 mm	UNID	18	TE PVC/ESGOTO Ø80 x 150 mm	UNID	32	CAIXA SIFONADA (150x180x70)	UNID	46	TUBO PVC/ESGOTO Ø 100mm	UNID
05	JOELHO PVC/ESGOTO 90° Ø200mm	UNID	19	TE PVC/ESGOTO Ø40 x 40 mm	UNID	33	CAIXA SIFONADA (150x180x50)	UNID	47	TUBO PVC/ESGOTO Ø 100mm (SR)	UNID
06	JOELHO PVC/ESGOTO 45° Ø50mm	UNID	20	JUNÇÃO PVC/ESGOTO Ø100 x 100 mm	UNID	34	CAIXA SIFONADA (150x180x50) C/ TAMPA CEGA	UNID	48	TUBO PVC/ESGOTO Ø 150mm	UNID
07	JOELHO PVC/ESGOTO 90° Ø75mm	UNID	21	JUNÇÃO PVC/ESGOTO Ø100 x 75 mm	UNID	35	LIGAÇÃO PARA SAÍDA DE VASO SANITÁRIO	UNID	49	CAIXA DE GORDURA SIFONADA PVC TIGRE	UNID
08	JOELHO PVC/ESGOTO 45° Ø75mm	UNID	22	JUNÇÃO PVC/ESGOTO Ø100 x 50 mm	UNID	36	SIFÃO PARA LAVATÓRIO	UNID	50	CAIXA DE AG. SERV. SIFONADA PVC TIGRE	UNID
09	JOELHO PVC/ESGOTO 90° Ø100mm	UNID	23	JUNÇÃO PVC/ESGOTO Ø75 x 75 mm	UNID	37	SIFÃO PARA TANQUE	UNID	51	CAIXA DE INSPEÇÃO (90x90x100)mm	UNID
10	JOELHO PVC/ESGOTO 45° Ø100mm	UNID	24	JUNÇÃO PVC/ESGOTO Ø50 x 50 mm	UNID	38	SIFÃO PARA PIA	UNID	52	TAMPA CEGA COM MOLDEIRA E GUARNIÇÃO REF. SCD-30-FAB. SUPRAFIRST	UNID
11	JOELHO PVC/ESGOTO 90° C/ VISITA Ø100mm x 50mm	UNID	25	JUNÇÃO PVC/ESGOTO Ø40 x 40 mm	UNID	39	VÁLVULA PARA LAVATÓRIO	UNID	53	FOSSA SÉPTICA	UNID
12	CURVA PVC/ESGOTO Ø100mm 87°30' CURTA C/ BOLSAS PARA PÉ DE COLUNA	UNID	26	JUNÇÃO PVC/ESGOTO INVERTIDA Ø75 x 75 mm	UNID	40	VÁLVULA PARA TANQUE	UNID	54	FILTRO ANAERÓBIO OU SUMIDOURO	UNID
13	TE PVC/ESGOTO Ø100mm x 100mm	UNID	27	JUNÇÃO PVC/ESGOTO (SR) Ø100 x 100 mm	UNID	41	TERMINAL PARA VENTILAÇÃO Ø50mm	UNID	55	BRACADEIRA TIPO "D" Ø100mm	UNID
14	TE PVC/ESGOTO Ø100mm x 75mm	UNID	28	TE PVC/ESGOTO (SR) Ø100 x 100 mm	UNID	42	TERMINAL PARA VENTILAÇÃO Ø75mm	UNID	56	BRACADEIRA TIPO "D" Ø75mm	UNID