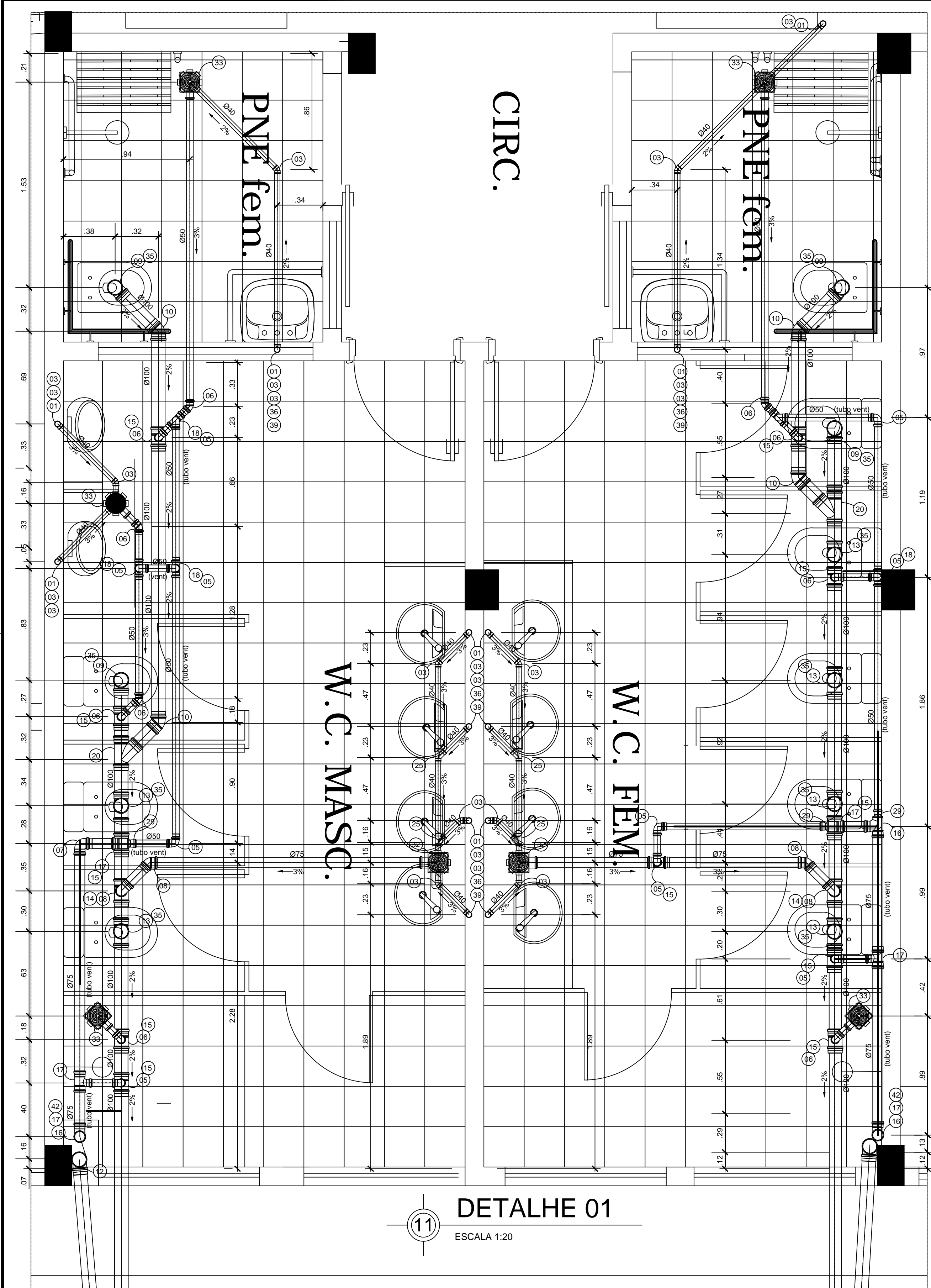
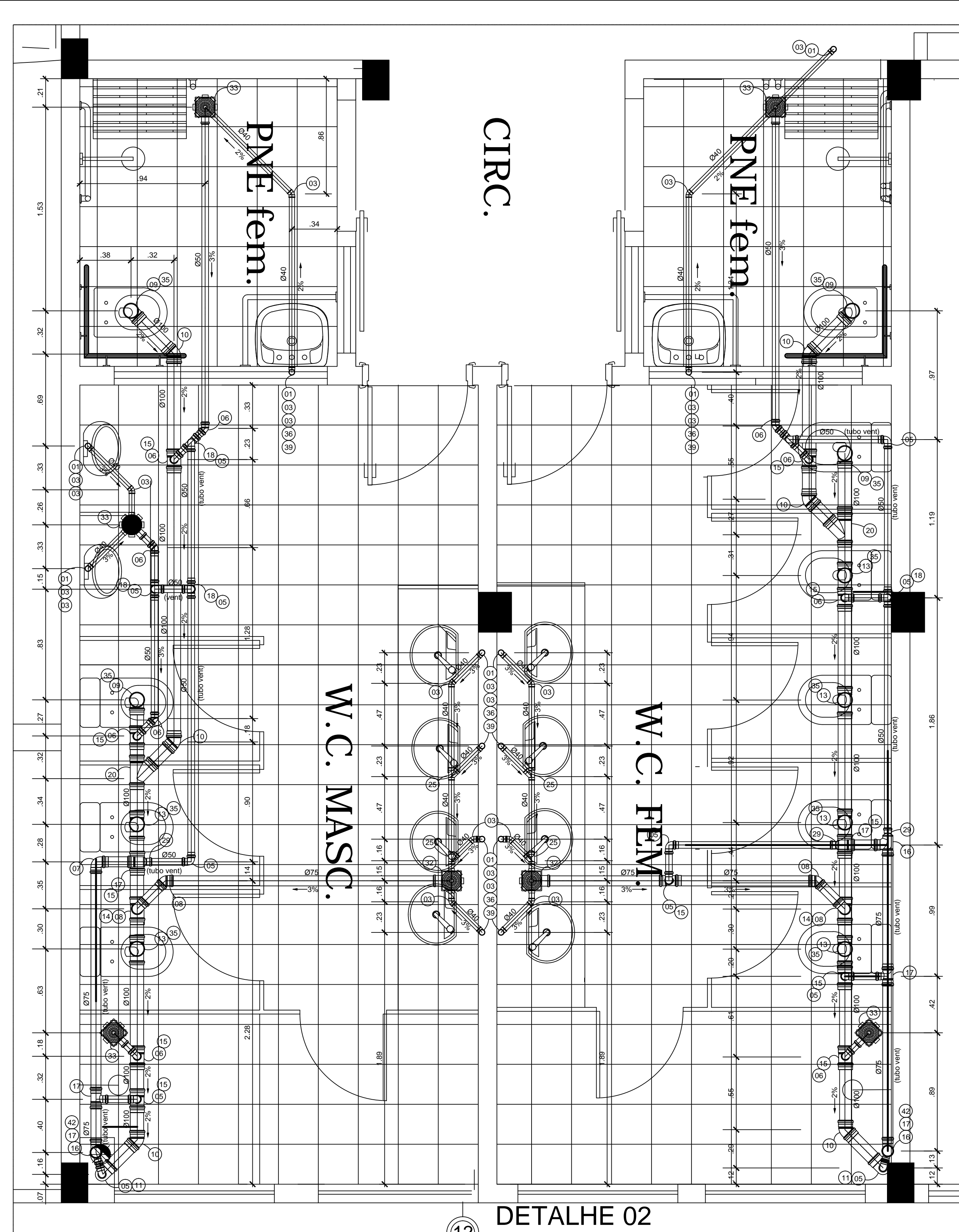


SIMBOLOGIA - INSTALAÇÃO SANITÁRIA

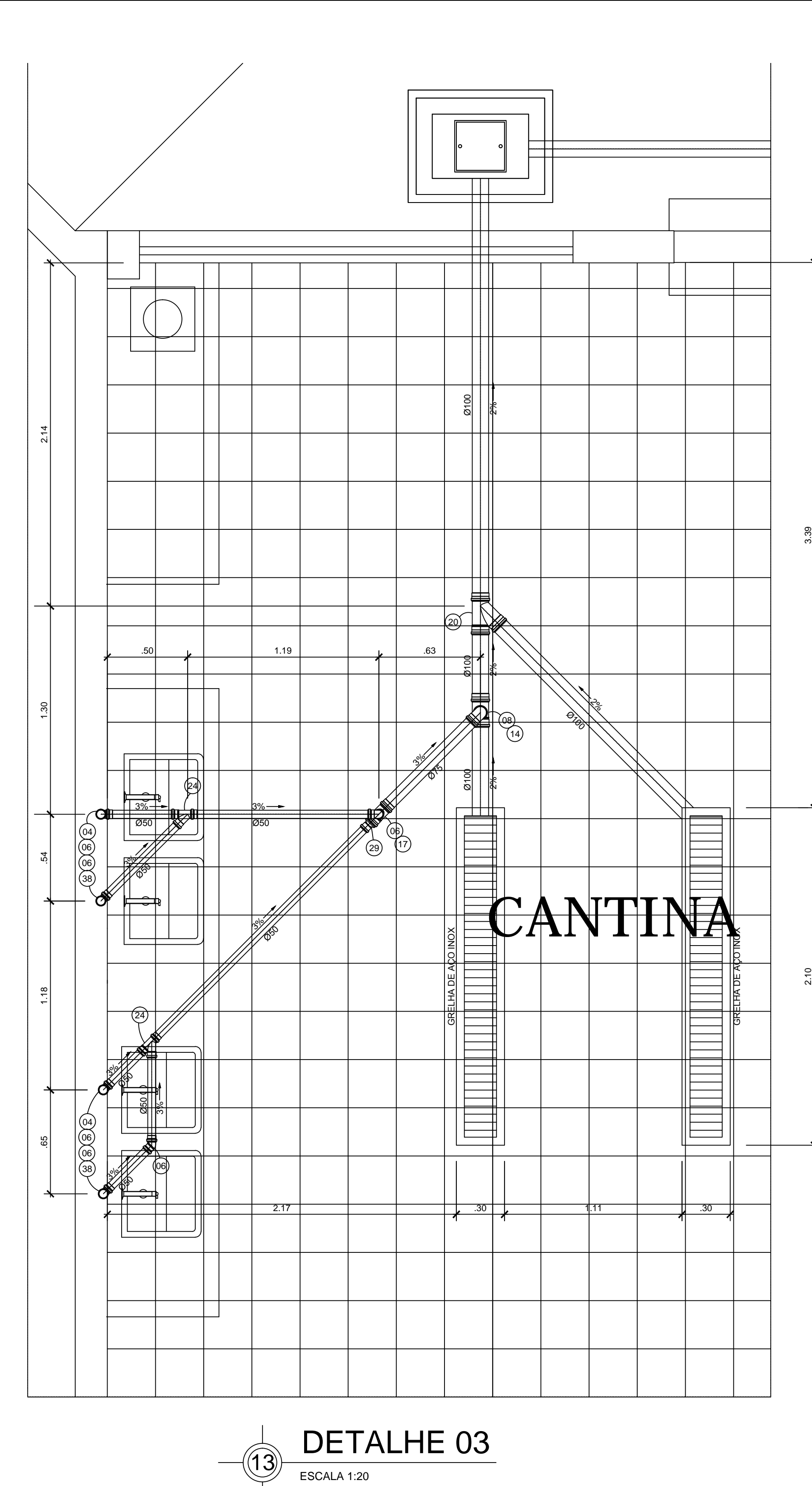
CS	CAIXA SIFONADA
CSTC	CAIXA SIFONADA COM TAMPA CEGA
RS	RALO SIFONADO
TO	TUBO DE QUEDA
TG	TUBO DE GORDURA
TAS	TUBO DE ÁGUAS SERVIDAS
TV	TUBO DE VENTILAÇÃO
CV	COLUNA DE VENTILAÇÃO
CI	CAIXA DE INSPEÇÃO
CGS	CAIXA RETENTORA DE GORDURA SIFONADA
CAS	CAIXA DE ÁGUAS SERVIDAS SIFONADA
C.T.-	COTA DA TAMPA
C.F.-	COTA DO FUNDO
C.E.-	COTA DE ENTRADA
C.S.-	COTA DE SAÍDA
---	TUBULAÇÃO DE ESGOTO PRIMÁRIO
- - - -	TUBULAÇÃO DE ESGOTO SECUNDÁRIO
●●●●●	TUBULAÇÃO DE VENTILAÇÃO
↘	TUBULAÇÃO QUE DESCE
↗	TUBULAÇÃO QUE SOBE
DECLIVIDADES MÍNIMAS	
Ø 40mm	= 3%
Ø 50mm	= 3%
Ø 75mm	= 3%
Ø 100mm	= 1%
Ø 150mm	= 1%



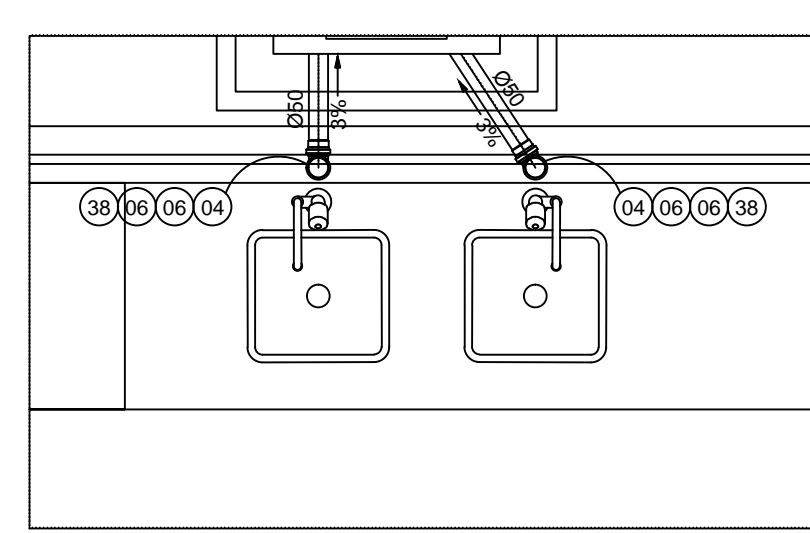
11 DETALHE 01
ESCALA 1:20



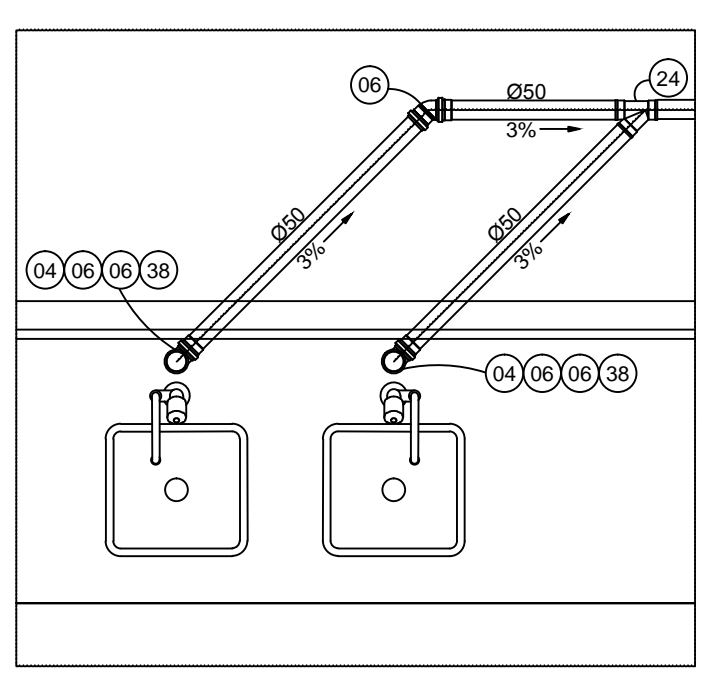
12 DETALHE 02
ESCALA 1:20



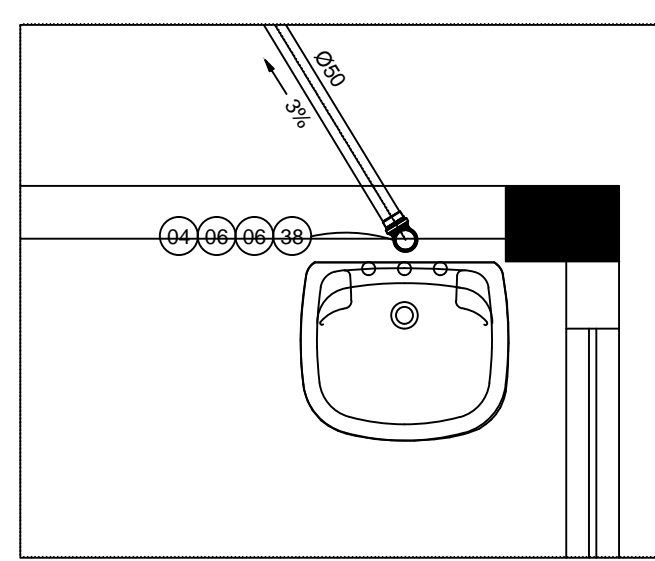
13 DETALHE 03
ESCALA 1:20



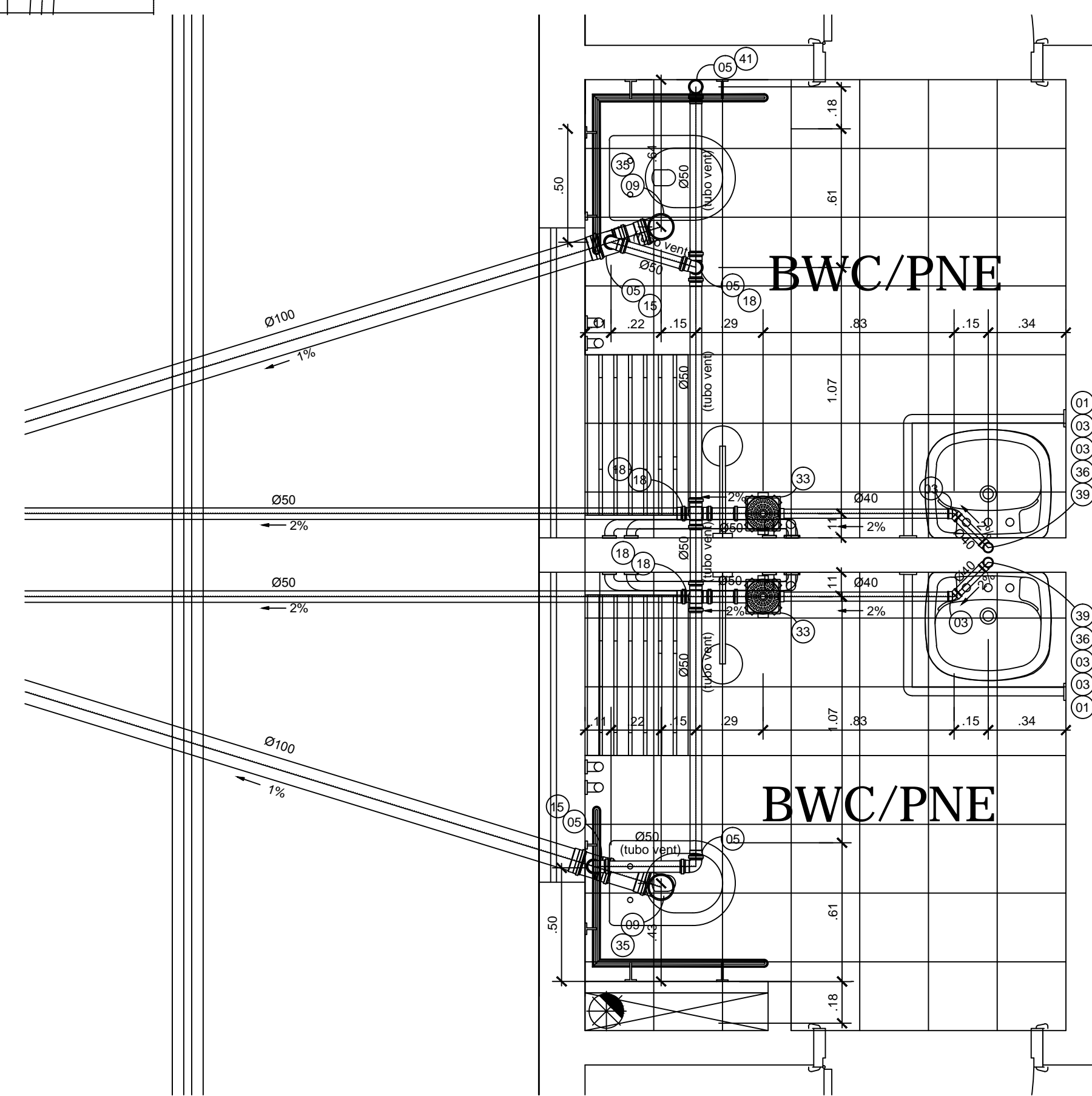
14 DETALHE 04
ESCALA 1:20



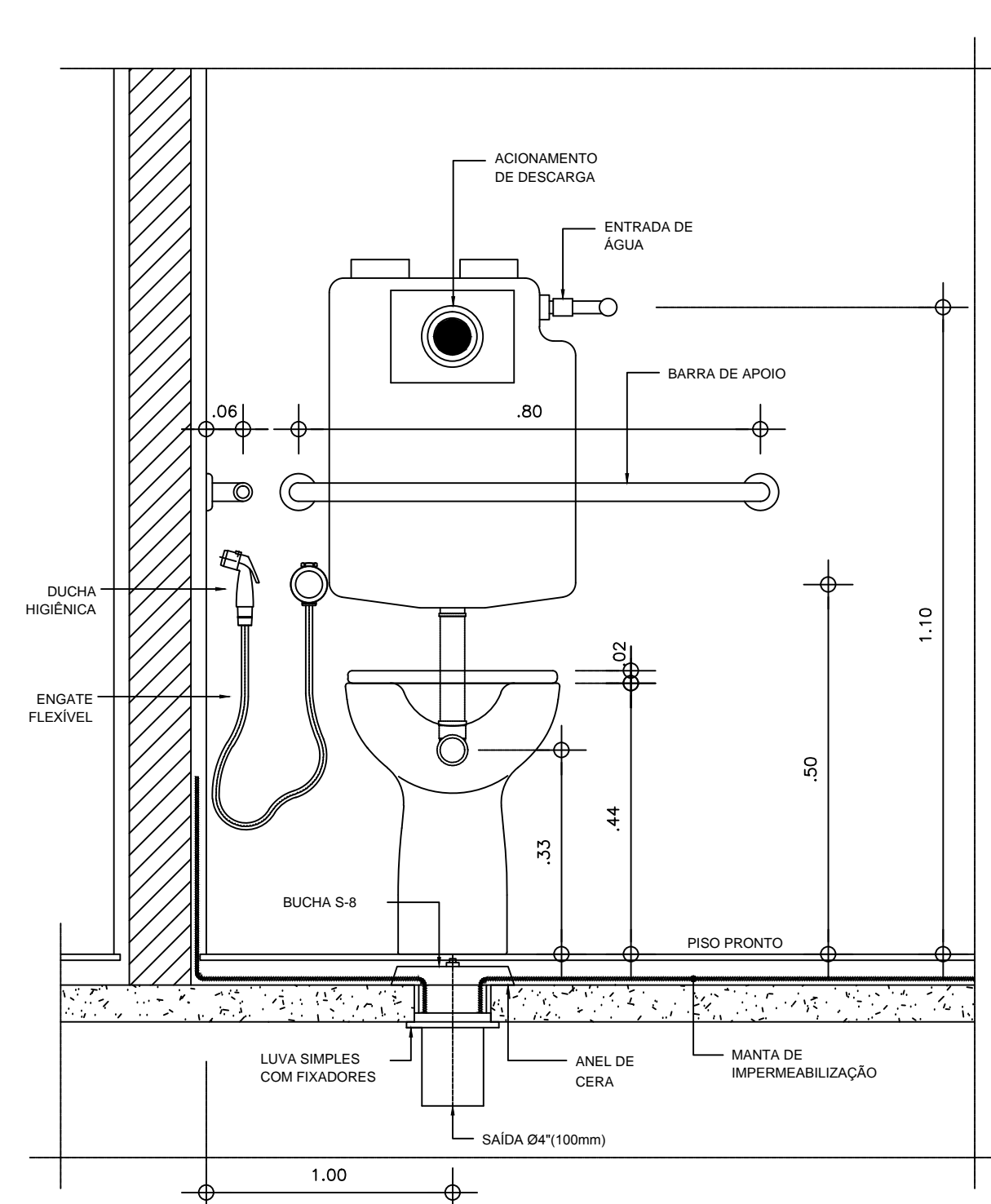
15 DETALHE 05
ESCALA 1:20



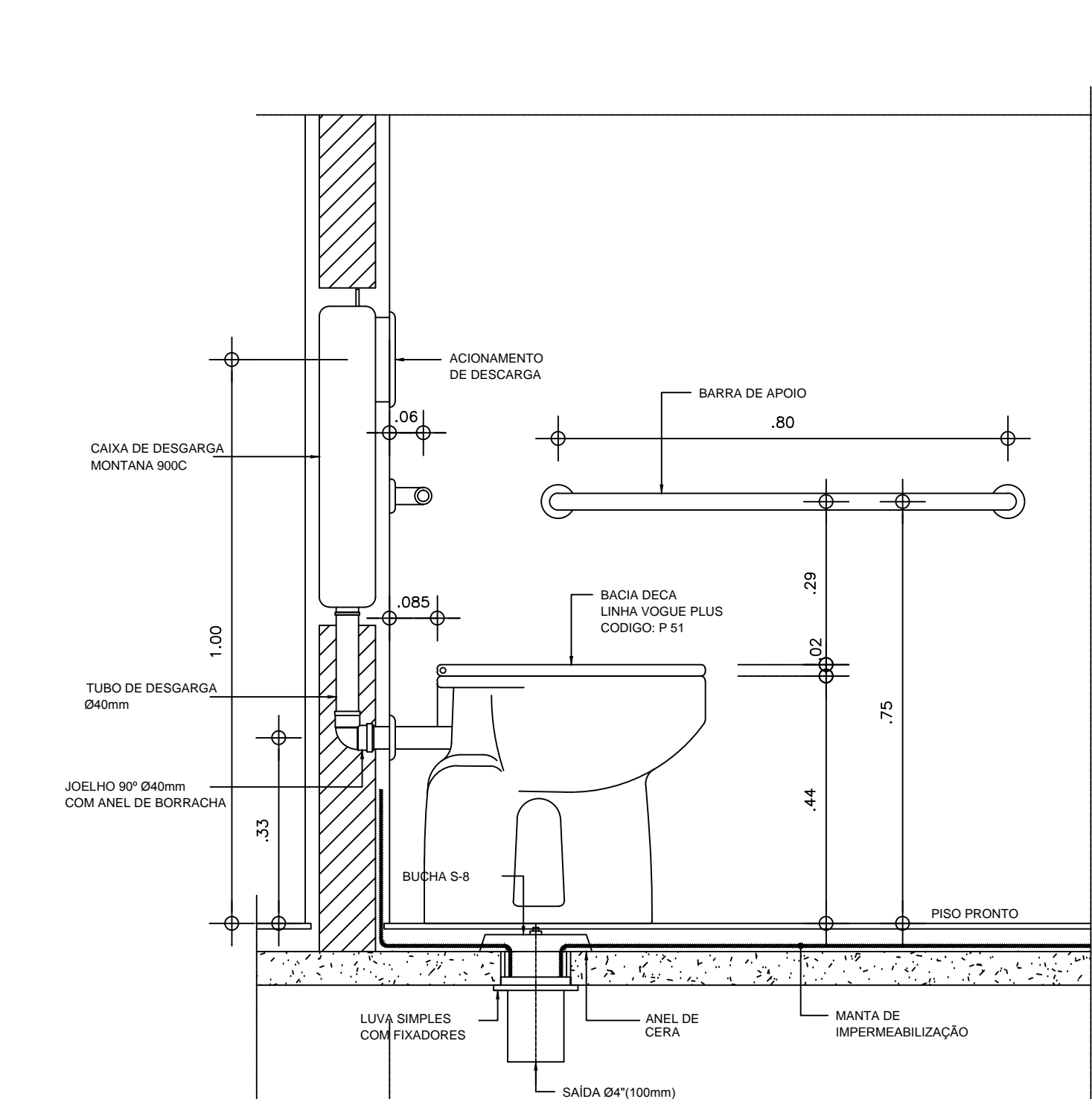
16 DETALHE 06
ESCALA 1:20



17 DETALHE 07
ESCALA 1:20



18 DETALHE INSTALAÇÃO DE BACIA
COM CAIXA DE EMBUTIR
ESCALA 1:10



19 DETALHE INSTALAÇÃO DE BACIA
COM CAIXA DE EMBUTIR
ESCALA 1:10

ITEM	LEGENDA NUMERICA - INSTALAÇÃO SANITÁRIA	UND
01	JOELHO PVC/ESGOTO 90° C/ BOLSA E ANEL DE BORRACHA Ø 40 mm	UND
02	JOELHO PVC/ESGOTO 90° Ø40mm	UND
03	JOELHO PVC/ESGOTO 45° Ø40mm	UND
04	JOELHO PVC/ESGOTO 90° Ø50mm C/ BOLSA E ANEL DE BORRACHA DE Ø 50 mm	UND
05	JOELHO PVC/ESGOTO 90° Ø50mm	UND
06	JOELHO PVC/ESGOTO 45° Ø50mm	UND
07	JOELHO PVC/ESGOTO 90° Ø75mm	UND
08	JOELHO PVC/ESGOTO 45° Ø75mm	UND
09	JOELHO PVC/ESGOTO 90° Ø100mm	UND
10	JOELHO PVC/ESGOTO 45° Ø100mm	UND
11	JOELHO PVC/ESGOTO 90° C/ VISITA Ø100mm x 50mm	UND
12	CURVA PVC/ESGOTO Ø100mm 87°30' CURTA C/ BOLSAS PARA PÉ DE COLUNA	UND
13	TE PVC/ESGOTO Ø100mm x 100mm	UND
14	TE PVC/ESGOTO Ø100mm x 75mm	UND

ITEM	LEGENDA NUMERICA - INSTALAÇÃO SANITÁRIA	UND
15	TE PVC/ESGOTO Ø150 x 50 mm	UND
16	TE PVC/ESGOTO Ø75 x 75 mm	UND
17	TE PVC/ESGOTO Ø 75 x 50 mm	UND
18	TE PVC/ESGOTO Ø80 x 150 mm	UND
19	TE PVC/ESGOTO Ø40 x 40 mm	UND
20	JUNÇÃO PVC/ESGOTO Ø100 x 100 mm	UND
21	JUNÇÃO PVC/ESGOTO Ø100 x 75 mm	UND
22	JUNÇÃO PVC/ESGOTO Ø100 x 50 mm	UND
23	JUNÇÃO PVC/ESGOTO Ø75 x 75 mm	UND
24	JUNÇÃO PVC/ESGOTO Ø50 x 50 mm	UND
25	JUNÇÃO PVC/ESGOTO Ø40 x 40 mm	UND
26	JUNÇÃO PVC/ESGOTO INVERTIDA Ø75 x 75 mm	UND
27	JUNÇÃO PVC/ESGOTO (SR) Ø100 x 100 mm	UND
28	TE PVC/ESGOTO (SR) Ø100 x 100 mm	UND

ITEM	LEGENDA NUMERICA - INSTALAÇÃO SANITÁRIA	UND
29	REDUÇÃO PVC/ESGOTO Ø75 x 50 mm	UND
30	REDUÇÃO PVC/ESGOTO Ø50 x 40 mm	UND
31	RALO SIFONADO	UND
32	CAIXA SIFONADA (150x185x70)	UND
33	CAIXA SIFONADA (150x185x50)	UND
34	CAIXA SIFONADA (150x185x50) C/ TAMPA CEGA	UND
35	LIGAÇÃO PARA SAÍDA DE VASO SANITÁRIO	UND
36	SIFÃO PARA LAVATORIO	UND
37	SIFÃO PARA TANQUE	UND
38	SIFÃO PARA PIA	UND
39	VALVULA PARA LAVATORIO	UND
40	VALVULA PARA TANQUE	UND
41	TERMINAL PARA VENTILAÇÃO Ø50mm	UND
42	TERMINAL PARA VENTILAÇÃO Ø75mm	UND

ITEM	LEGENDA NUMERICA - INSTALAÇÃO SANITÁRIA	UND
43	TUBO PVC/ESGOTO Ø 40mm	UND
44	TUBO PVC/ESGOTO Ø 50mm	UND
45	TUBO PVC/ESGOTO Ø 75mm	UND
46	TUBO PVC/ESGOTO Ø 100mm	UND
47	TUBO PVC/ESGOTO Ø 100mm (SR)	UND
48	TUBO PVC/ESGOTO Ø 150mm	UND
49	CAIXA DE GORDURA SIFONADA PVC TIGRE	UND
50	CAIXA DE AG. SERV. SIFONADA PVC TIGRE	UND
51	CAIXA DE INSPEÇÃO (80x100x100x100)	UND
52	TAMPA CEGA COM MOLDEIRA E QUARNIÇÃO REF. SCD-30/FAB. SUPRA FIRST	UND
53	FOSSA SÉPTICA	UND
54	FILTRO ANAEROBIO OU SUMIDOURO	UND
55	BRAÇADEIRA TIPO "D" Ø100mm	UND
56	BRAÇADEIRA TIPO "D" Ø75mm	UND

ITEM	LEGENDA NUMERICA - INSTALAÇÃO SANITÁRIA	UND
57	BRAÇADEIRA TIPO "U" PARA PERFILADO Ø100mm	UND
58	BRAÇADEIRA TIPO "U" PARA PERFILADO Ø75mm	UND
59	FITA PERFORADA PARA PENDURAR TUBULAÇÃO	m
60	PERFILADO Ø80xØ80mm	m
61	CHUMBADOR "U" Ø1/4" x 1.1/4" C/ PARAFUSO	UND
62	FINCA PISO COMPLETO	UND
63	ADESIVO TIGRE EM BINAÇA	UND
64	SOLUÇÃO LIMPAZODRA	UND
65		UND
66		UND
67		UND
68		UND
69		UND
70		UND

REVISÃO	Nº	DATA	NOME	ASSINATURA
03	/	/		
02	02/07/13		LUIS ALBERTO GALDAMES	
01	27/02/13		FERNANDO SEVERINO	
00	12/11/12		FERNANDO SEVERINO	

AUTORES DO PROJETO E ART. ORÇ.
PROPRIETÁRIO/PROCURADOR: Instituto Federal de Amazonas
RESPONSÁVEL PELA EXECUÇÃO E ART.

BRASIL AMAZONAS

AMAZONAS INSTITUTO FEDERAL DE AMAZONAS

REMANESCENTE DE OBRA DO CAMPUS HUMAITÁ

DETALHES (01 de 07), DETALHES DE LOUÇAS

CAMPUS TEFÉ

ESTRADA DAS MISSÕES, S/N

AMAZONAS EXP III SANITÁRIO

SAN 03/04