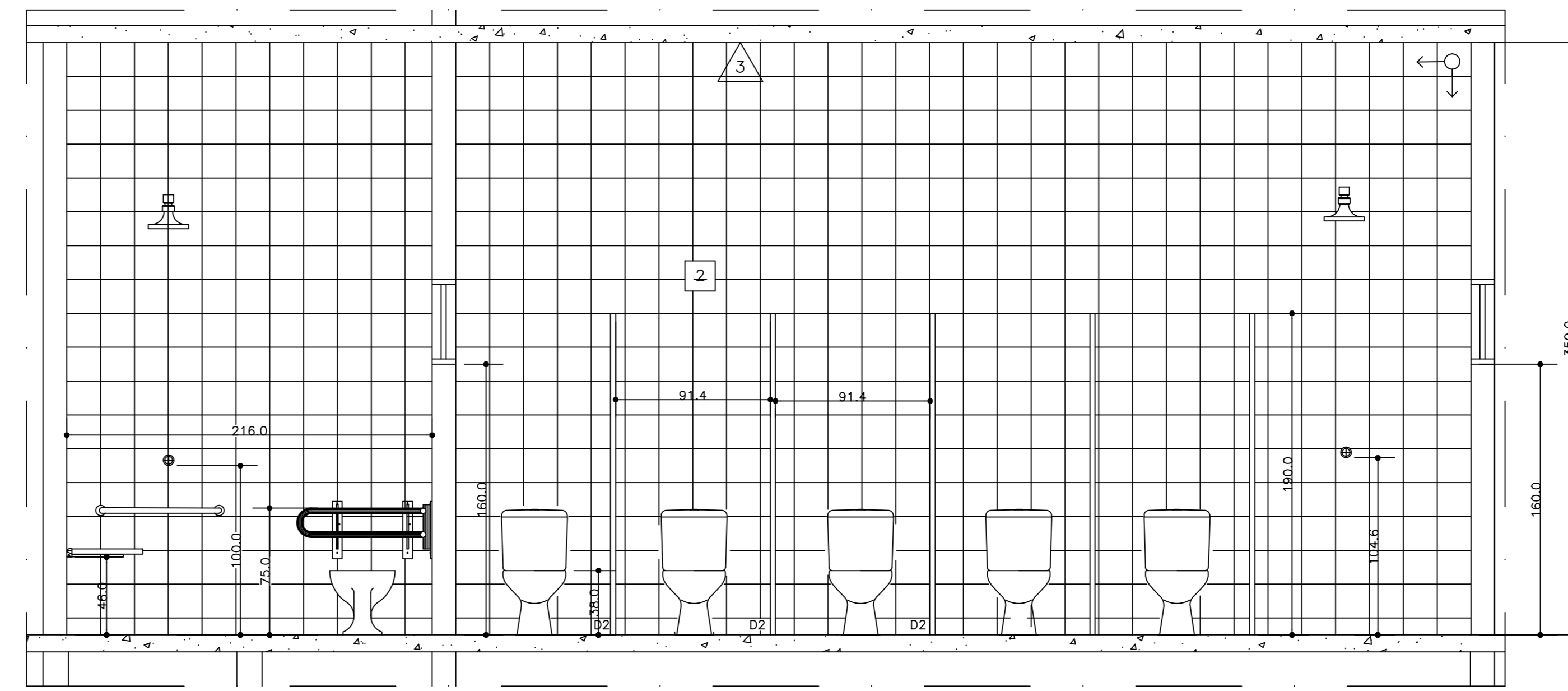


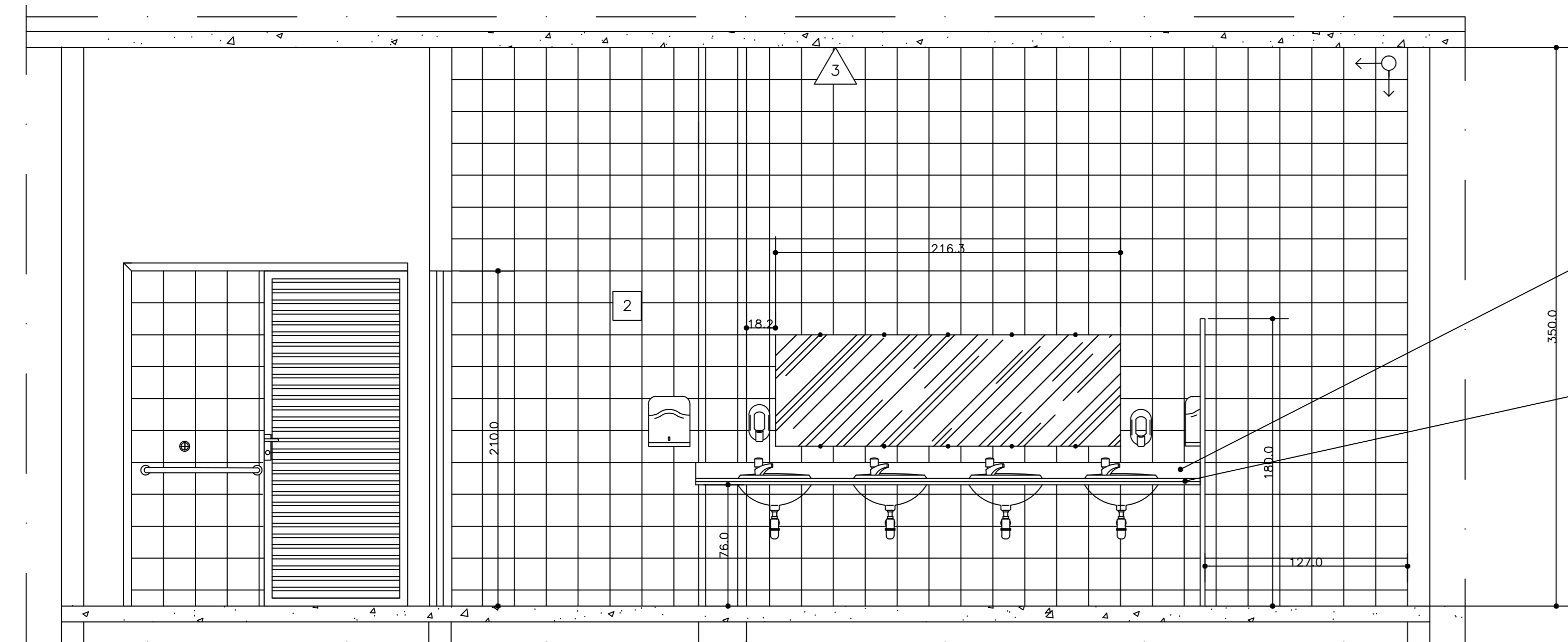
PLANTA-BAIXA  
ESC. 1:25



CORTE AA  
ESC. 1:25

LEGENDA REVESTIMENTOS

- 1 PISO: CERÂMICA 30x30cm PEI 5 NA COR CINZA CLARO
- 2 CERÂMICA 20x20cm NA COR CINZA CLARO
- 3 PINTURA LATEX NA COR BRANCO



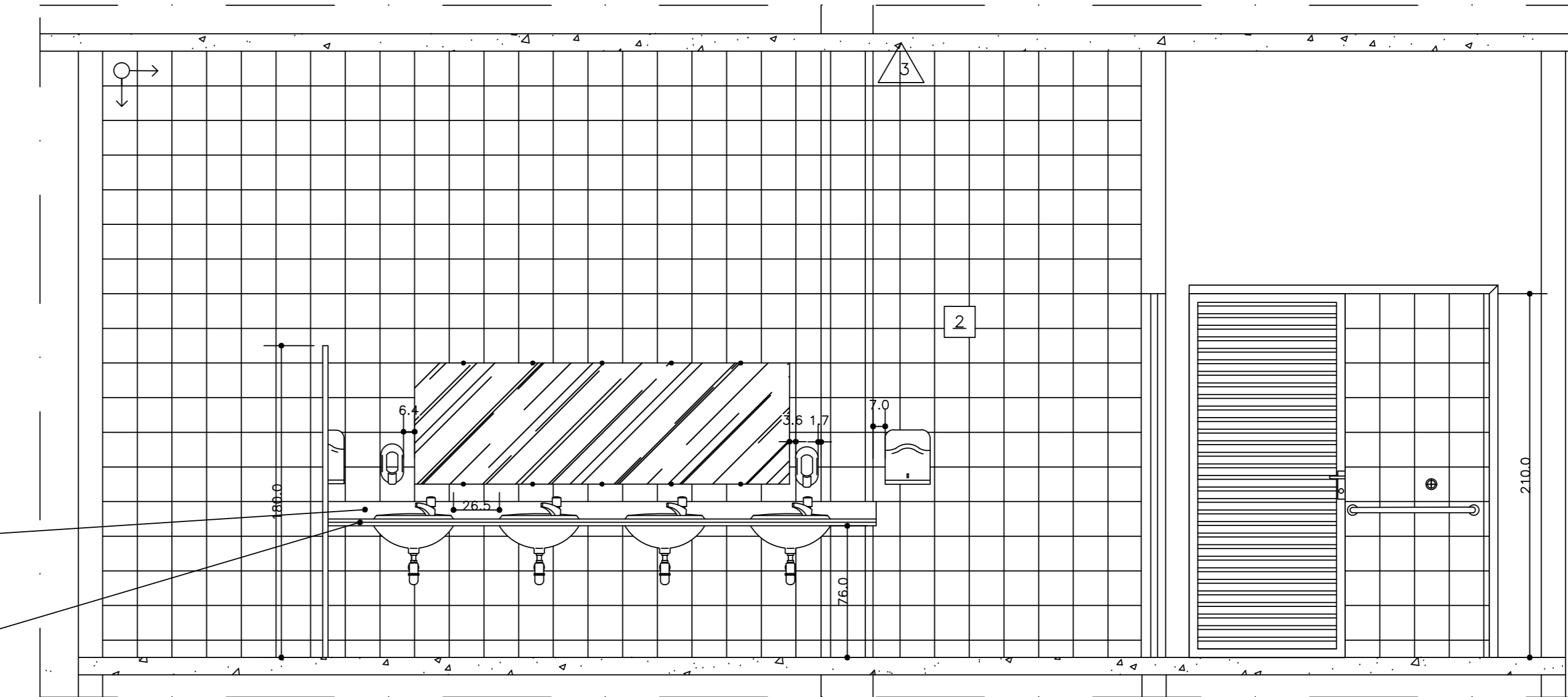
CORTE CC  
ESC. 1:25

RODABANCA EM GRANITO  
CINZA CORUMBA OU MIRACEMA  
esp.=2,0 cm/H=10,0 cm

BANCADA EM GRANITO  
CINZA CORUMBA OU MIRACEMA  
esp.=2,0 cm

RODABANCA EM GRANITO  
CINZA CORUMBA OU MIRACEMA  
esp.=2,0 cm/H=10,0 cm

BANCADA EM GRANITO  
CINZA CORUMBA OU MIRACEMA  
esp.=2,0 cm



CORTE BB  
ESC. 1:25

NOTAS GERAIS  
1 - TODAS AS MEDIDAS ESTÃO EM METRO;  
2 - AS MEDIDAS ESTÃO EM COTAS ACABADAS;

QUADRO DE ESPECIFICAÇÕES

CARIMBOS:

AUTOR(S) DO PROJETO E ART:  
PROPRIETÁRIO/PROCURADOR:  
RESPONSÁVEL PELA EXECUÇÃO E ART:

REGISTRO CONTROLE INTERNO	
CARTÓRIO: FASE III	MATRÍCULA ESCRITÓRIO: (4 CAMPI)
REVISÃO DO DESENHO: JEANNI MONTEIRO	DATA: 22/02/2015
NOME ANTERIOR: IFAM - FASE III - BLOCO ADM - REV03	
NOME ANTERIOR:	

BRASIL		AMAZONAS	
RETOR AMAZONAS			
ANTONIO VENANCIO CASTELO BRANCO			
TÍTULO: REMANESCENTE DE OBRA DO CAMPUS HUMAITÁ			
OBJETO: DETALHE DE BANHEIROS		ESCALA: INDICADA	
RETOR/CAMPUS: FASE III	ENDERECO: FASE III		
MOBILIZ: FASE III	CIDADE: HUMAITÁ	UF: AM	
CEP: 69.000-000	TELEFONE: (092)3621-6700	HOME PAGE: www.ifam.edu.br	