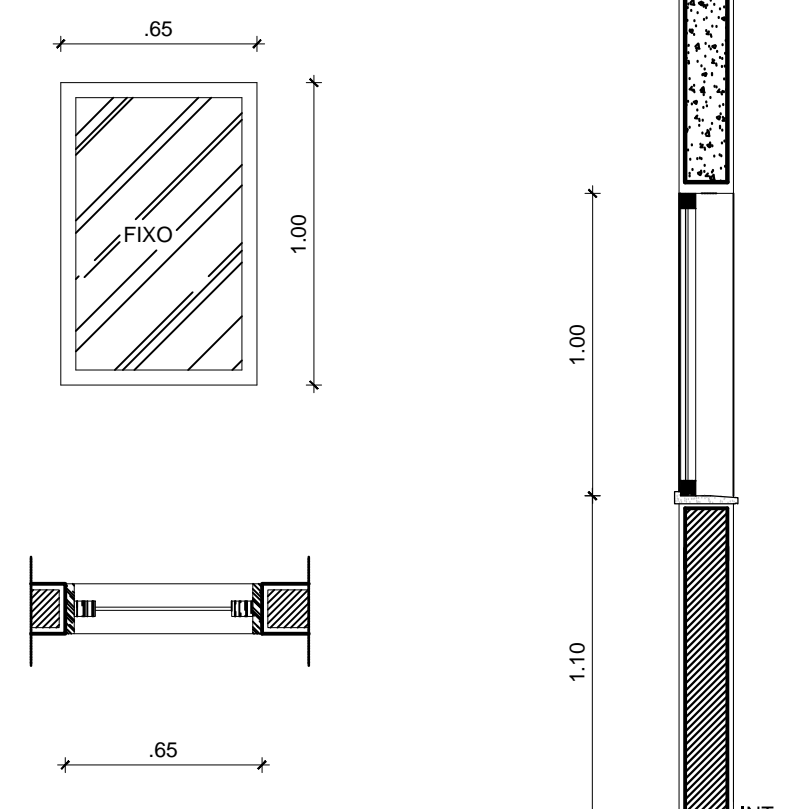
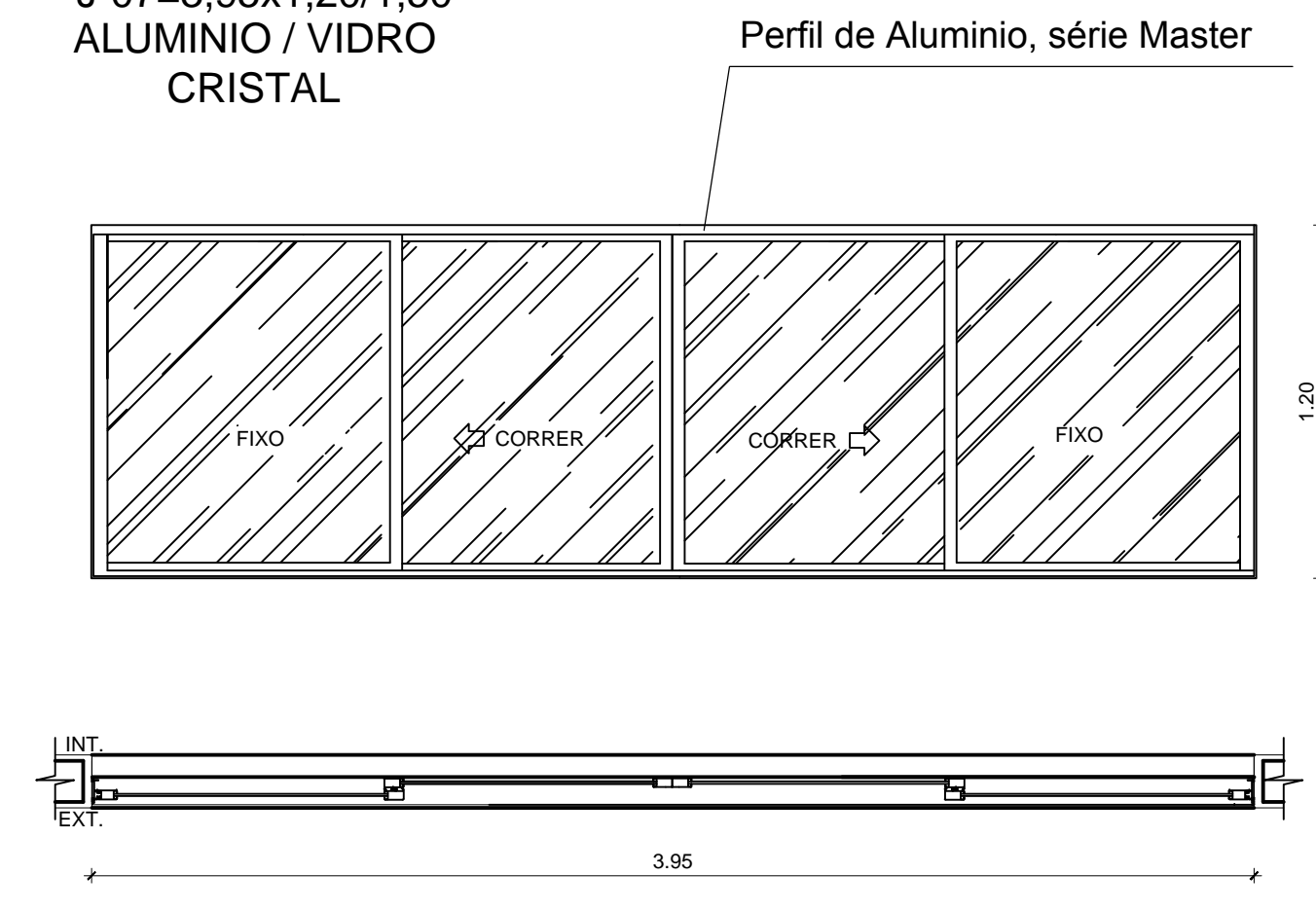


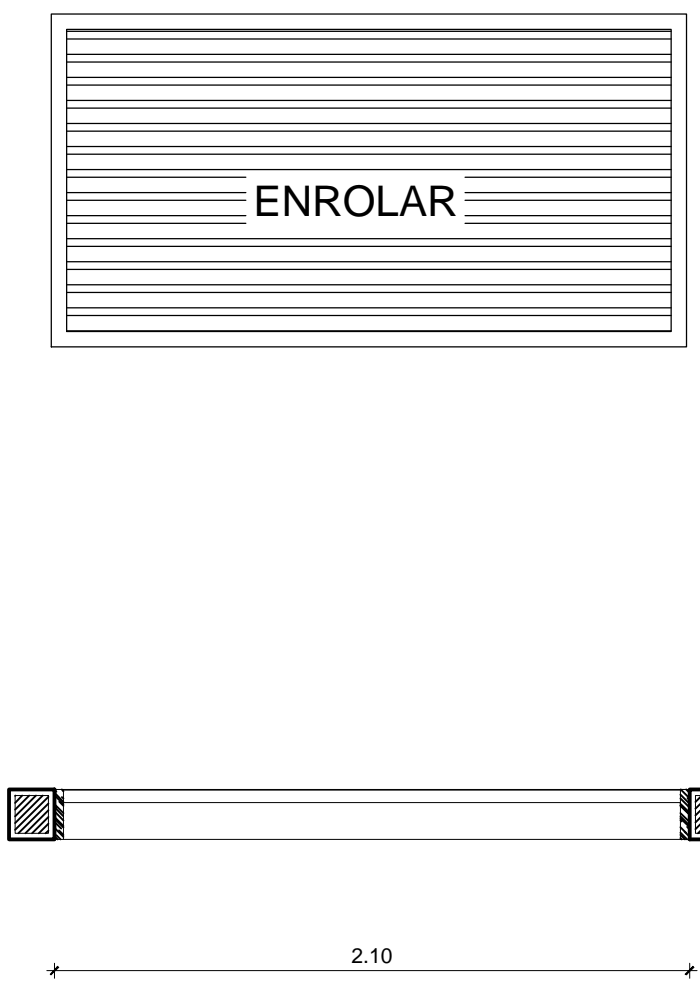
J-06=0,65x1,00/1,10
ALUMINIO / VIDRO
CRISTAL



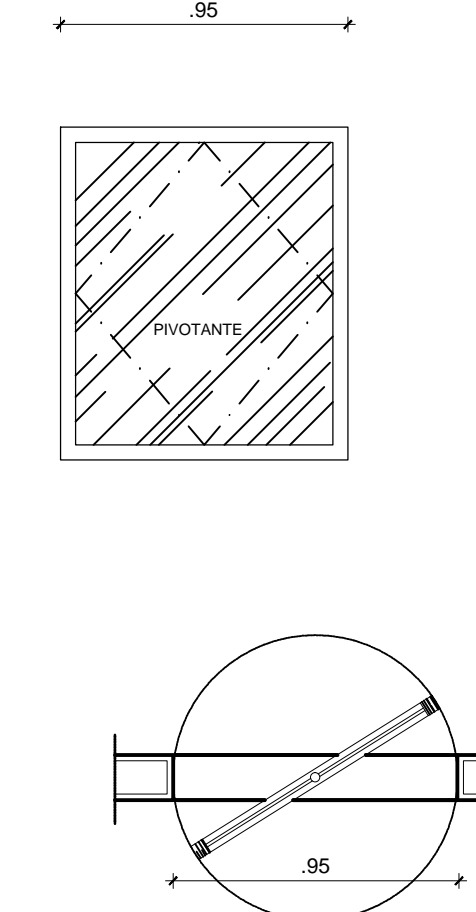
J-07=3,95x1,20/1,50
ALUMINIO / VIDRO
CRISTAL



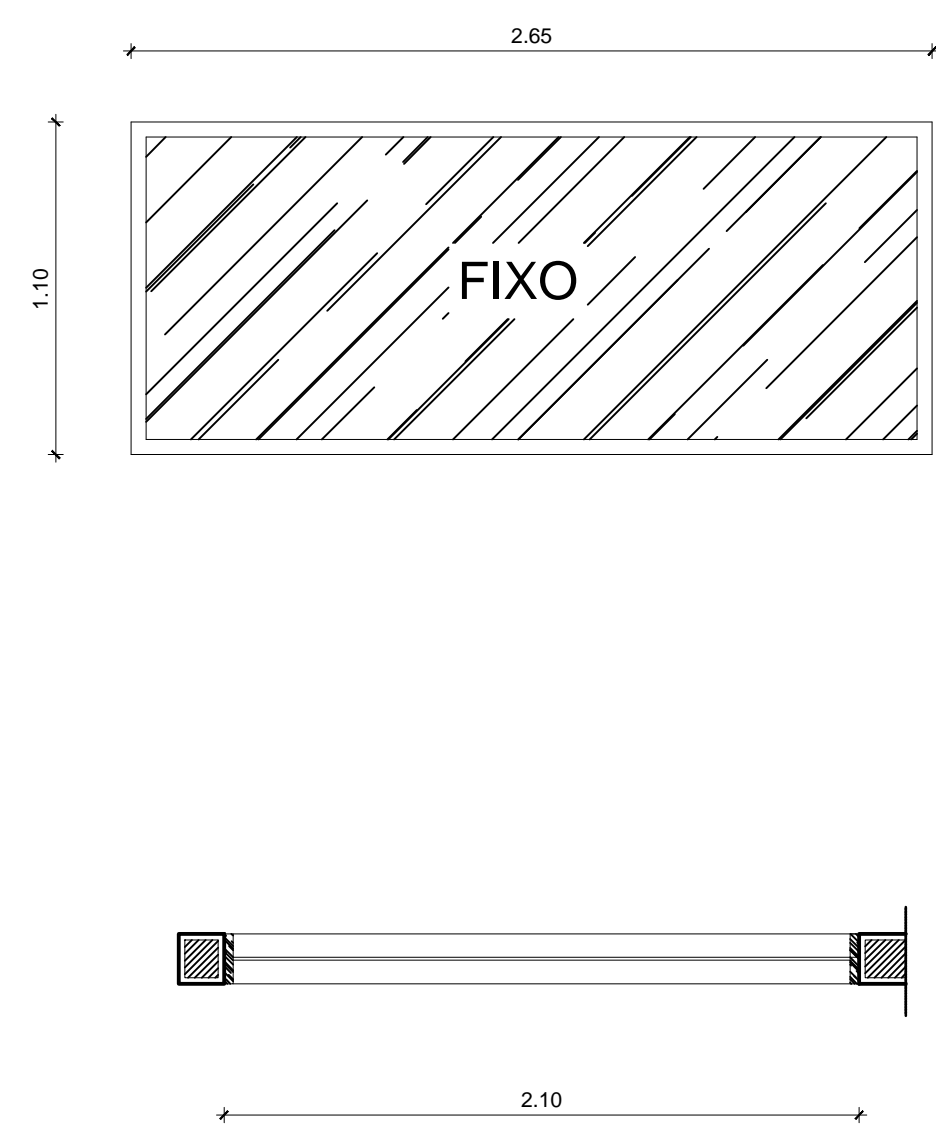
J-08=2,00x1,00/1,10
CHAPA DE FERRO



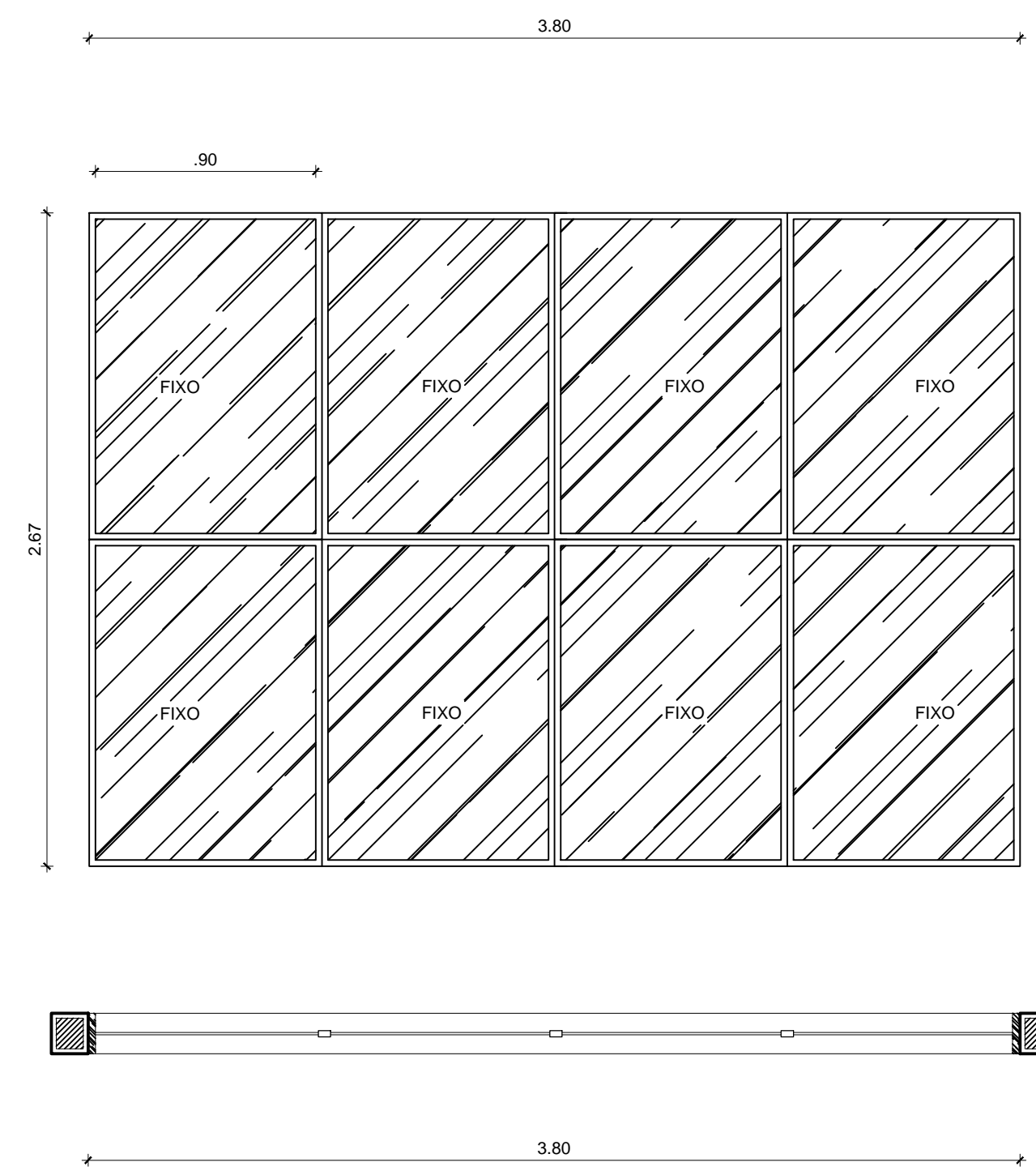
J-09=0,95x1,10/1,00
ALUMINIO / VIDRO
CRISTAL



J-10=2,65x2,10/0,03
ALUMINIO / VIDRO
CRISTAL



J-11=3,80x2,67/3,35
ALUMINIO / VIDRO
CRISTAL



NOTAS GERAIS

1 - TODAS AS MEDIDAS ESTAO EM METRO.
2 - AS MEDIDAS ESTAO EM COTAS ACABADAS;

QUADRO DE ESPECIFICAÇÕES

TABELA ESQUADRIAS/ESPECIFICAÇÕES						
PORTAS						
DIMENSOES	TIPO	MATERIAL	QUANTIDADE	LOCAL	OBSERVAÇÃO	
P-01-04-80x2-10	ABRIR	ALUMINIO / VIDRO / CRISTAL	02 UNID.	VESTIBULO		
P-02-01-04-80x2-10	ABRIR	ALUMINIO / VIDRO / CRISTAL	01 UNID.	HALL PRINCIPAL	MATERIAIS EM CONFORMIDADE COM PROJETO	
P-03-01-04-80x2-10	ABRIR	ALUMINIO / VIDRO / CRISTAL	01 UNID.	HALL PRINCIPAL		
P-04-01-04-80x2-10	ABRIR	ALUMINIO / VIDRO / CRISTAL	01 UNID.	HALL PRINCIPAL		
P-05-01-04-80x2-10	ABRIR	ALUMINIO / VIDRO / CRISTAL	01 UNID.	LABORATORIO		
P-06-01-04-80x2-10	ABRIR	ALUMINIO / VIDRO / CRISTAL	01 UNID.	CIRCULACAO INTERNA		
P-07-01-04-80x2-10	ABRIR	ALUMINIO / VIDRO / CRISTAL	01 UNID.	CIRCULACAO INTERNA	CORRER	
P-08-01-04-80x2-10	ABRIR	ALUMINIO / VIDRO / CRISTAL	01 UNID.	BANHEIROS ALUNOS	CORRER	
P-09-01-04-80x2-10	ABRIR	ALUMINIO / VIDRO / CRISTAL	01 UNID.	AUDITORIO	CORRER	
P-10-01-04-80x2-10	ABRIR	ALUMINIO / VIDRO / CRISTAL	01 UNID.	AUDITORIO	CORRER	
P-11-01-04-80x2-10	ABRIR	ALUMINIO / VIDRO / CRISTAL	01 UNID.	BOL DOS BANHEIROS	CORRER	
P-12-01-04-80x2-10	ABRIR	ALUMINIO / VIDRO / CRISTAL	01 UNID.	BIBLIOTECA	CORRER	
JANELAS						
DIMENSOES	TIPO	MATERIAL	QUANTIDADE	LOCAL	OBSERVAÇÃO	
J-01-04-80x1,70x1,00	CORRER E FIXO	ALUMINIO / VIDRO / CRISTAL	02 UNID.	VESTIBULO	MATERIAIS EM CONFORMIDADE COM PROJETO	
J-02-01-04-80x2-10	FIXO	ALUMINIO / VIDRO / CRISTAL	01 UNID.	HALL PRINCIPAL	MATERIAIS EM CONFORMIDADE COM PROJETO	
J-03-01-04-80x2-10	FIXO	ALUMINIO / VIDRO / CRISTAL	01 UNID.	HALL PRINCIPAL	MATERIAIS EM CONFORMIDADE COM PROJETO	
J-04-01-04-80x2-10	CORRER	ALUMINIO / VIDRO / CRISTAL	01 UNID.	FACUDA PRINCIPAL	MATERIAIS EM CONFORMIDADE COM PROJETO	
J-05-01-04-80x2-10	CORRER	ALUMINIO / VIDRO / CRISTAL	01 UNID.	BIVC	MATERIAIS EM CONFORMIDADE COM PROJETO	
J-06-01-04-80x2-10	FIXO	ALUMINIO / VIDRO / CRISTAL	01 UNID.	AUDITORIO	MATERIAIS EM CONFORMIDADE COM PROJETO	
J-07-01-04-80x2-10	FIXO	ALUMINIO / VIDRO / CRISTAL	01 UNID.	AUDITORIO	MATERIAIS EM CONFORMIDADE COM PROJETO	
J-08-01-04-80x2-10	CORRER	ALUMINIO / VIDRO / CRISTAL	01 UNID.	AUDITORIO	MATERIAIS EM CONFORMIDADE COM PROJETO	
J-09-01-04-80x2-10	CORRER	ALUMINIO / VIDRO / CRISTAL	01 UNID.	AUDITORIO	MATERIAIS EM CONFORMIDADE COM PROJETO	
J-10-01-04-80x2-10	FIXO	ALUMINIO / VIDRO / CRISTAL	01 UNID.	CANTINA	MATERIAIS EM CONFORMIDADE COM PROJETO	
J-11-01-04-80x2-10	FIXO	ALUMINIO / VIDRO / CRISTAL	01 UNID.	HALL VANDER	MATERIAIS EM CONFORMIDADE COM PROJETO	
J-12-01-04-80x2-10	FIXO	ALUMINIO / VIDRO / CRISTAL	01 UNID.	JANELA ALTA PARTO	MATERIAIS EM CONFORMIDADE COM PROJETO	
J-13-01-04-80x2-10	FIXO	ALUMINIO / VIDRO / CRISTAL	01 UNID.	RECEPCAO	MATERIAIS EM CONFORMIDADE COM PROJETO	

CARIMBOS:

AUTORES DO PROJETO E ART: _____

PROPRIETARIO/PROCURADOR: _____

RESPONSAVEL PELA EXECUCAO E ART: _____

REGISTRO CONTROLE INTERNO			
CARTONADO: FASE III	MATRICULA ESCRITURA Nº: (4 CAMPUS)		
REVISAO DO DESENHO: JEANNI MONTEIRO	DATA: 22/02/2015		
NOME PROJETO: IFAM - FASE III - BLOCO ADM - REV03			
NOME ARQUIVO ANTERIOR: _____			

BRASIL
AMAZONAS

REITOR ANALISIS:
ANTONIO VENANCIO CASTELO BRANCO

TITULO:
REMANESCENTE DE OBRA DO CAMPUS HUMAITÁ

OBJETO:
DETALHE DE ESQUADRIAS

RETORIA/CAMPUS:
FASE III

ENGENHEIRO:
FASE III

EDIFICIO:
HUMAITÁ

UF:
AM

SEP:
69.000-000

TELEFONE:
(092)3621-6700

HOME PAGE:
www.ifam.edu.br

FASE III
ARQUITETURA
23