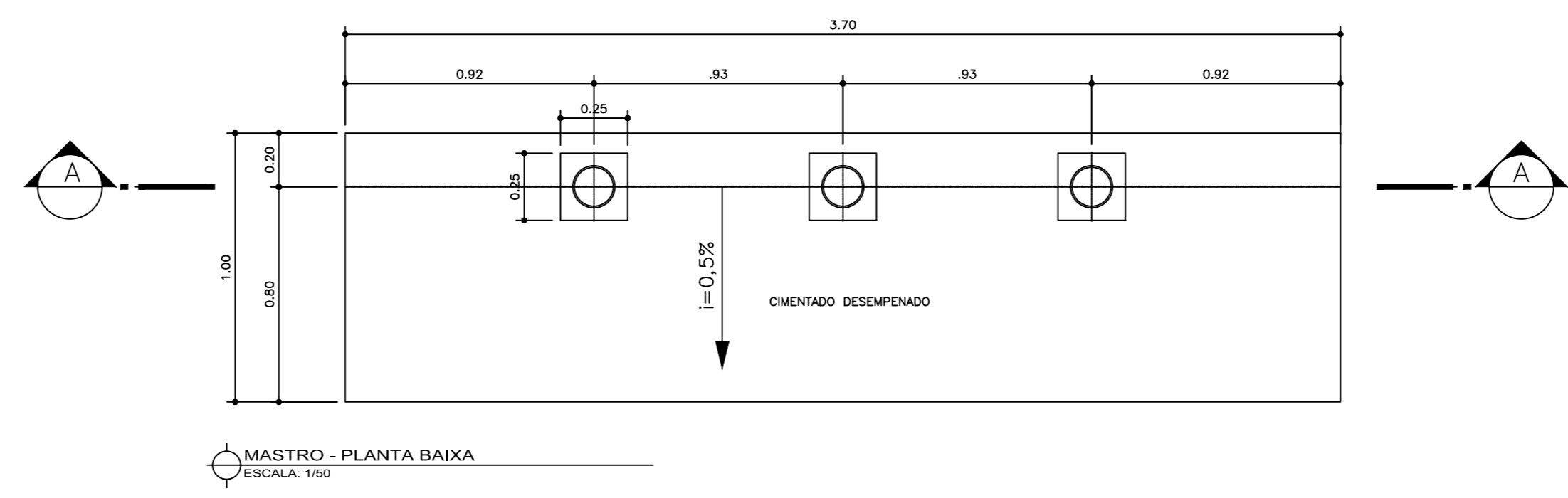
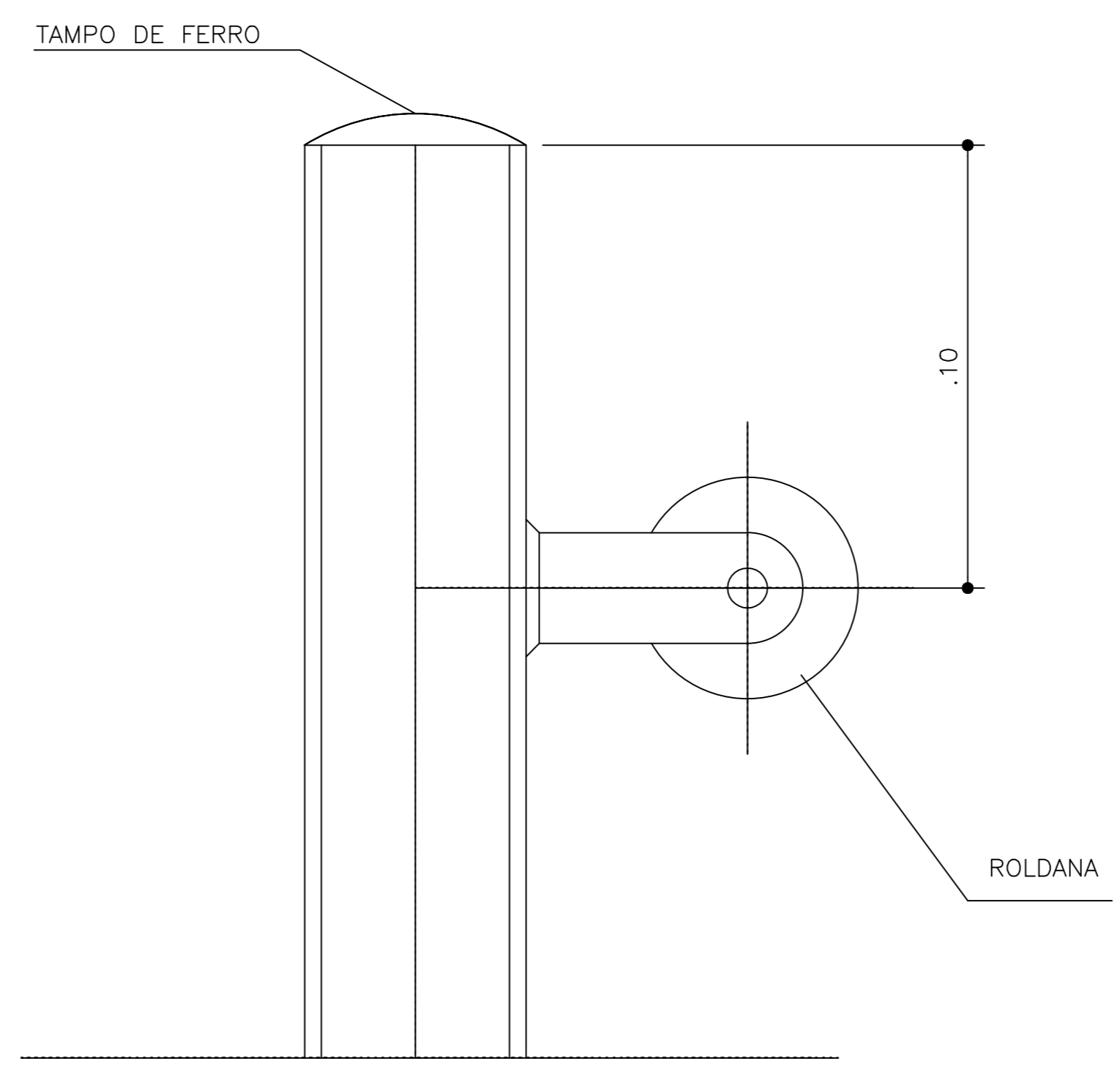


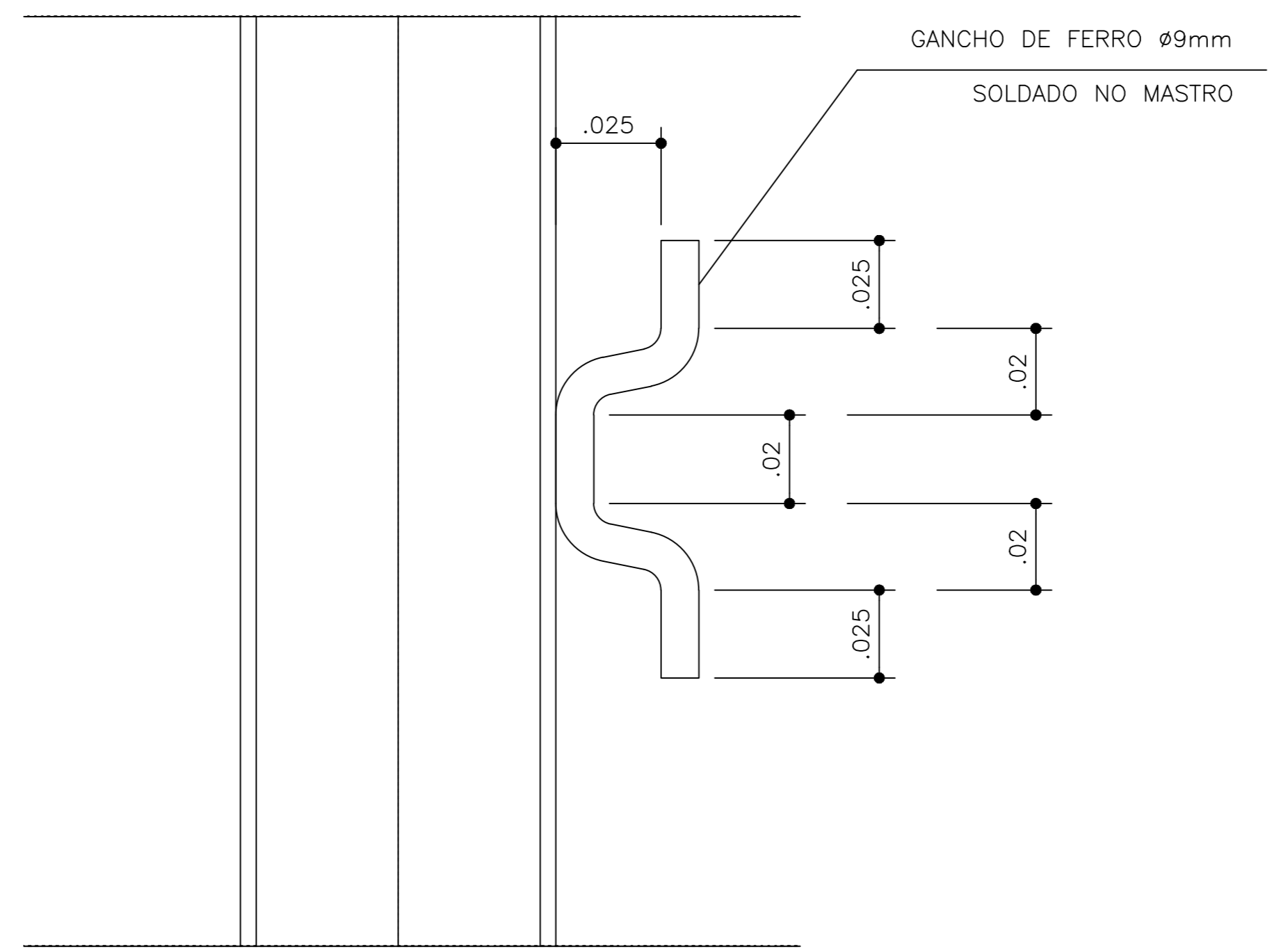
MASTRO - CORTE
ESCALA: 1/100



MASTRO - PLANTA BAIXA
ESCALA: 1/100



MASTRO - DETALHE 01
ESCALA: 1/10



MASTRO - DETALHE 02
ESCALA: 1/10

NOTAS GERAIS

CARIMBOS:

AUTORIA DO PROJETO E ART: _____
 PROPRIETARIO/PROCURADOR: _____
 AUTORES DO PROJETO E ART: _____
 RESPONSÁVEL PELA EXECUÇÃO E ART: _____

REGISTRO CONTROLE INTERNO	
CARTÓNIO: FASE III	MATRÍCULA ESCRITURA Nº: (4 CAMPI)
REVISÃO DO DESENHO: JEANNI MONTEIRO	DATA: 22/02/2015
NOME PROJETO: IFAM - FASE III - BLOCO ADM - REV04	
NOME ARQUIVO INTERIOR:	

BRASIL		AMAZONAS		IFAM	
RECTOR ANÁLISIS: ANTONIO VENANCIO CASTELO BRANCO					
TÍTULO: REMANESCENTE DE OBRA DO CAMPUS HUMAITÁ					
OBJETO: DETALHE DO MASTRO				ESCALA: INDICADA	
REITORIA/CAMPUS: FASE III		ENGENHEIRO: FASE III		UF: AM	
BARRIO: FASE III		EDIFÍCIO: HUMAITÁ		UF: AM	
CEP: 69.000-000		TELEFONE: (092)3621-6700		HOME PAGE: www.ifam.edu.br	