

RALO: TIPO HESMIFÉRICO EM PVC RÍGIDO (VER DIÂMETRO PROJETO).

RUFO: CHAPA AÇO GALVANIZADO #20.  
TELHADO: TELHA TRAPEZOIDAL EM AÇO ZINCADO e=0,5mm.

CALHA: AÇO GALVANIZADO #18  
OBS: FITA CALHA ENTRE O FUNDO DA CALHA E O PERFIL DE APOIO.

TELHA DE AÇO GALVANIZADA SANDUICHE,POLIURETANO,PINTADA EM 1 FACE, e=0,5 h=50mm

RUFO: CHAPA AÇO GALVANIZADO #20.  
TELHADO: TELHA TRAPEZOIDAL EM AÇO ZINCADO e=0,5mm

TELHADO ILUMINAÇÃO ZENIAL: TELHA EM POLICARBONATO NA COR CRISTAL.

TELHA DE AÇO GALVANIZADA SANDUICHE,POLIURETANO,PINTADA EM 1 FACE, e=0,5 h=50mm

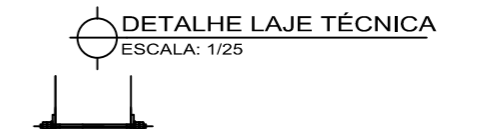
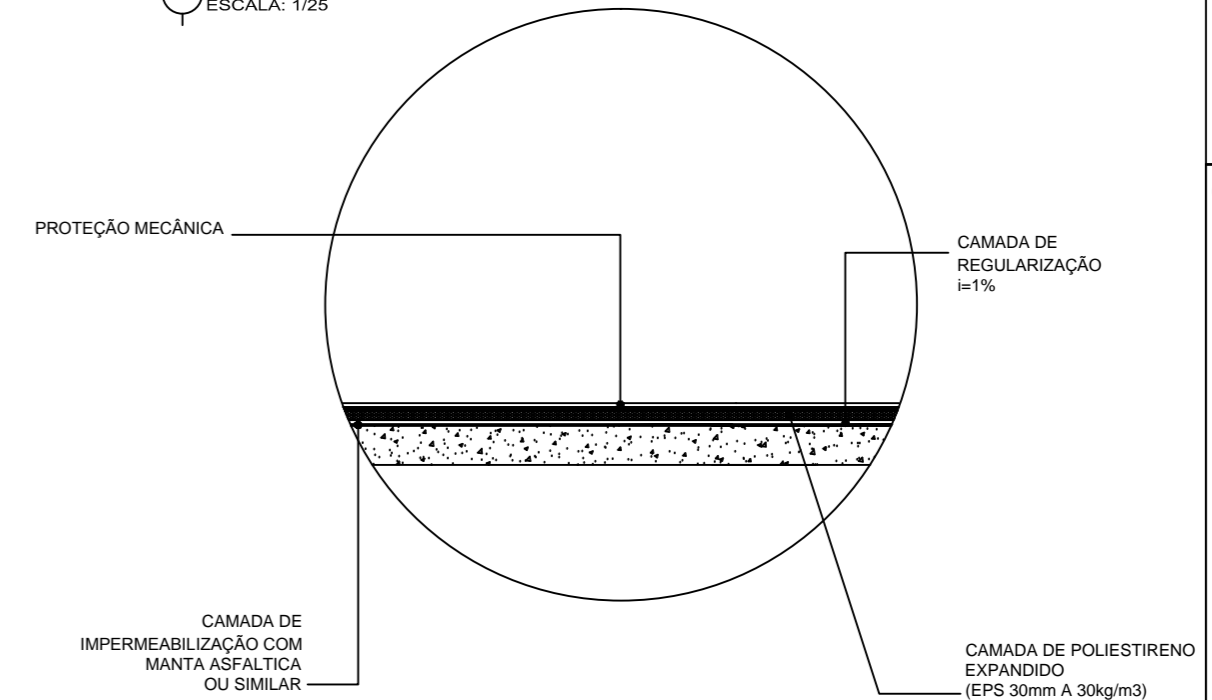
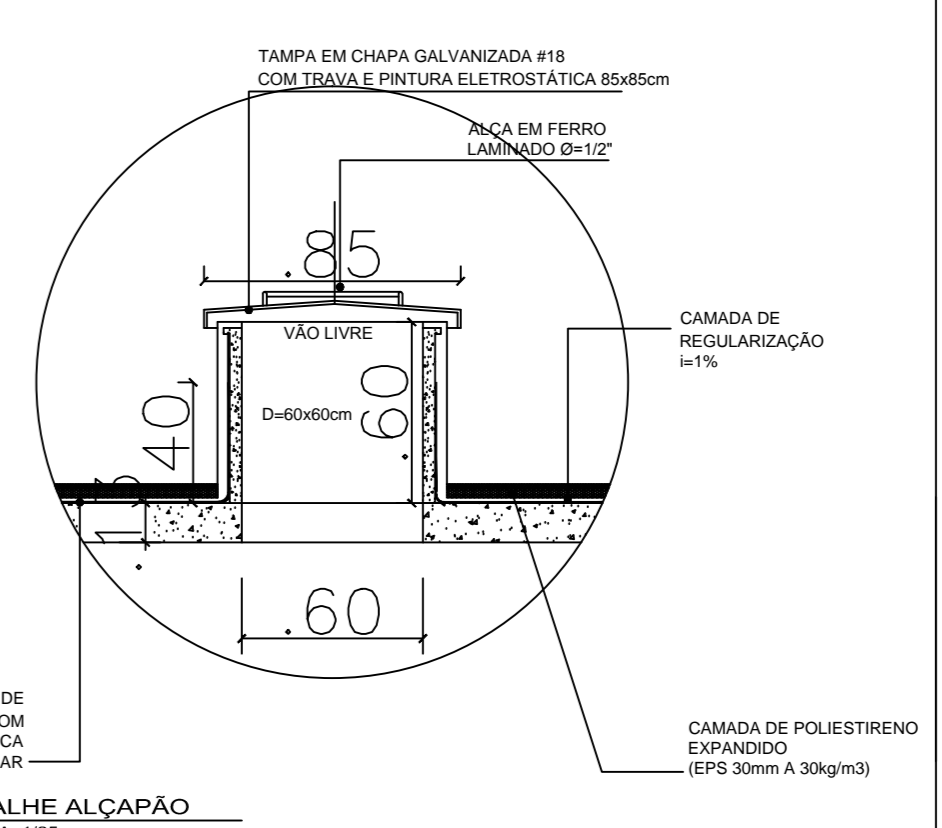
TELHADO ILUMINAÇÃO ZENIAL: TELHA EM POLICARBONATO NA COR CRISTAL.

TELHADO: TELHA TRAPEZOIDAL EM AÇO ZINCADO e=0,5mm.

LAME TÉCNICA PARA 10 ANOS

COBERTURA  
ESCALA: 1/100

NOTAS GERAIS  
1 - TODAS AS MEDIDAS ESTÃO EM METRO.  
2 - AS MEDIDAS ESTÃO EM COTAS ACABADAS;



CARIMBOS:

AUTORIES DO PROJETO E ART: \_\_\_\_\_  
RESPONSÁVEL PELA EXECUÇÃO E ART: \_\_\_\_\_

REGISTRO CONTROLE INTERNO	
FASE III	MATRÍCULA DE REGISTRO (4 CAMPUS)
REVISÃO DO DESENHO: JEANNI MONTEIRO	DATA: 28/03/2016
NOME ANTERIOR: IFAM - FASE III - BLOCO ADM - REV03	
NOME ARQUIVO ANTERIOR: _____	

BRASIL AMAZONAS IFAM

RETOR ANALISADOR: ANTONIO VENANCIO CASTELO BRANCO  
TÍTULO: REMANESCENTE DE OBRA DO CAMPUS HUMAITÁ  
PROJETO: PLANTA DE COBERTURA ESCALA: INDICADA

REVISÃO: REV05 REVISÃO E CORREÇÃO DA ARQUITETURA 09/11/2015  
REV04 CORREÇÕES DE COTAS E DET. COBERTURA 14/03/2015  
REV03 REVISÃO DE ARQUITETURA 22/02/2015  
REV02 CORREÇÕES CONFORME AJUSTE DOS COMPLEMENTARES 09/09/2014  
REV01 DATA DA LICITAÇÃO-ÚLTIMA VERSÃO 27/05/2013  
REV00 CONCEPÇÃO INICIAL 19/09/2010

RETOR/CAMPUS: FASE III ENFERMEIRO: FASE III  
BARRIO: HUMAITÁ UF: AM  
TELEFONE: 69.000-000 FAX: 69.000-000  
HOME PAGE: www.ifam.edu.br

**FASE III**  
**ARQUITETURA**  
**04**