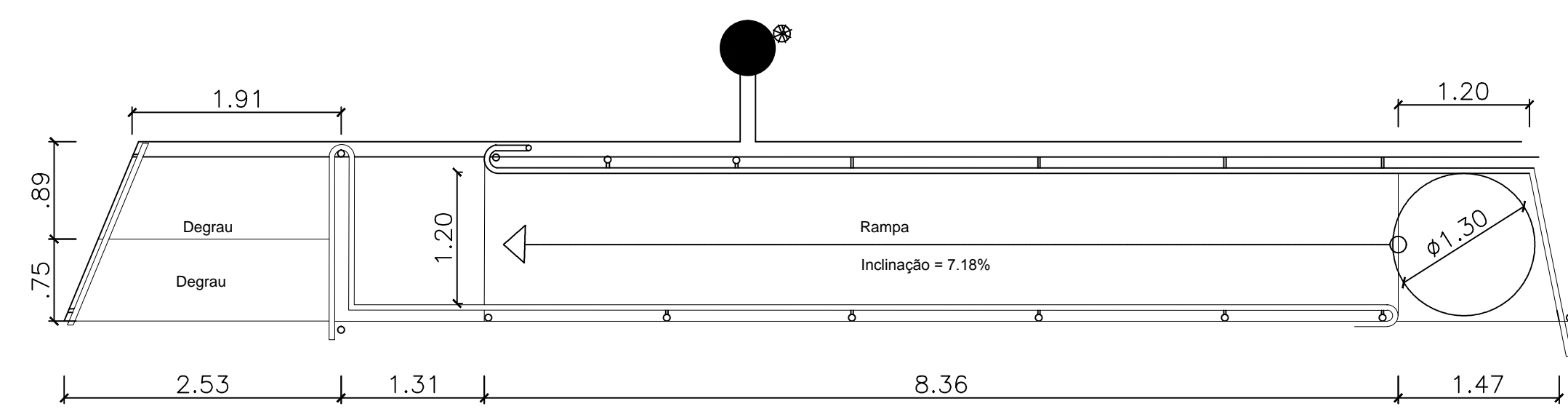
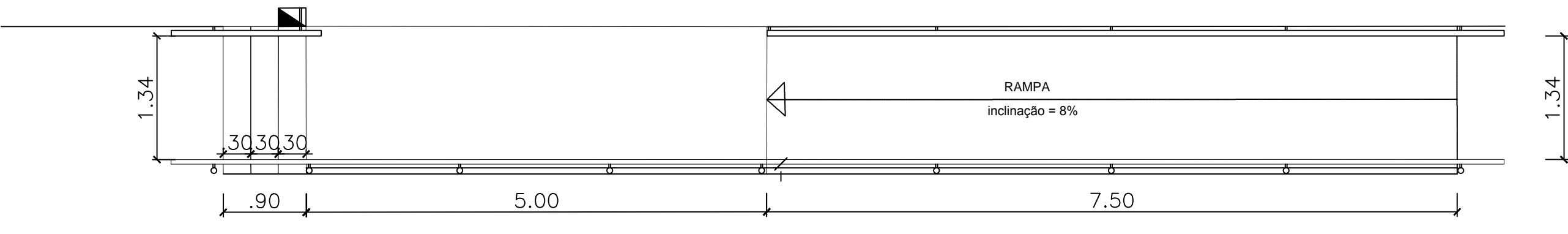


NOTAS GERAIS

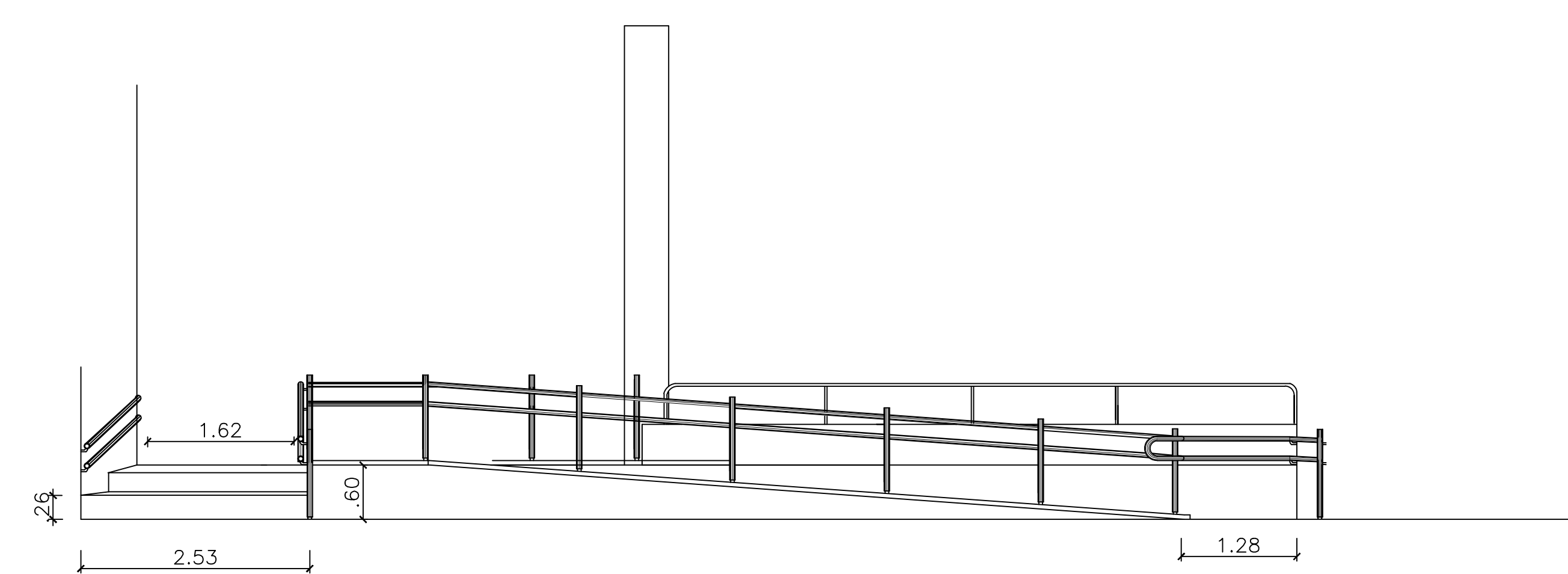


VISTA

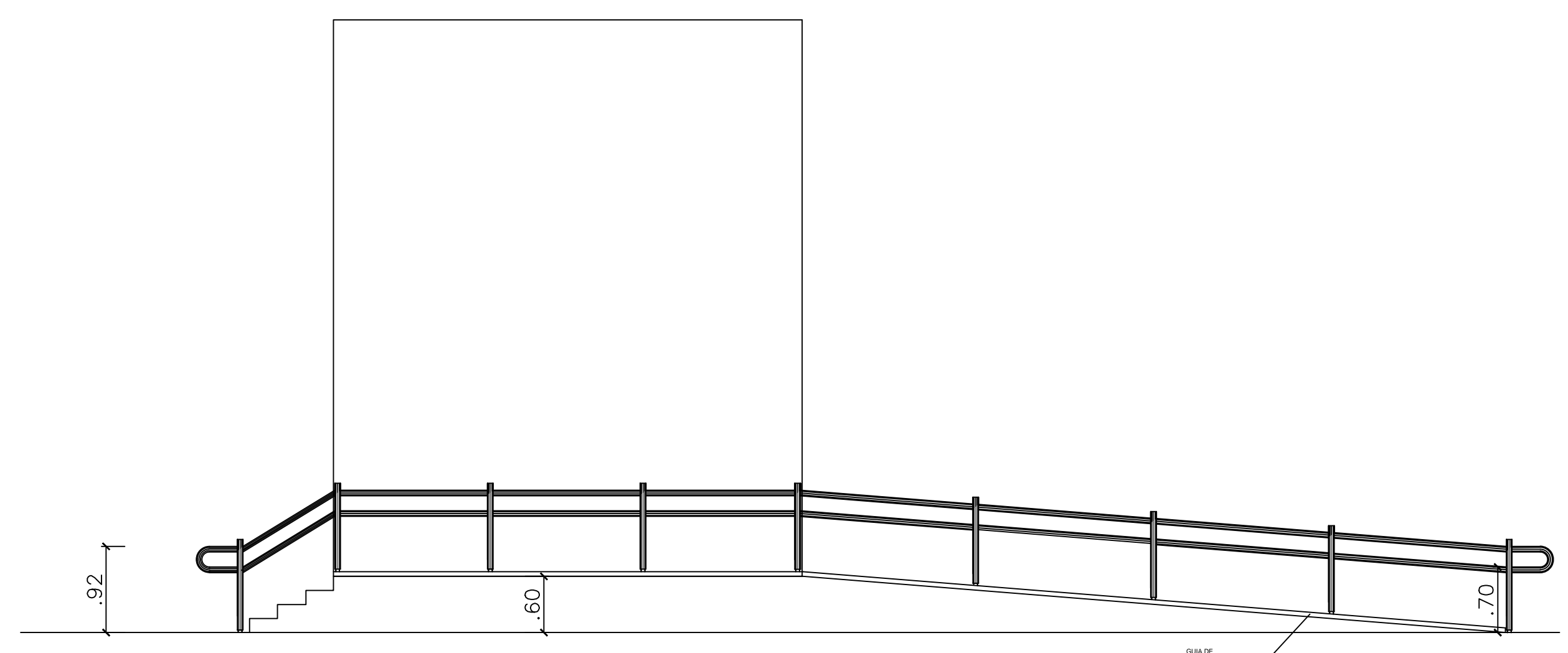


VISTA

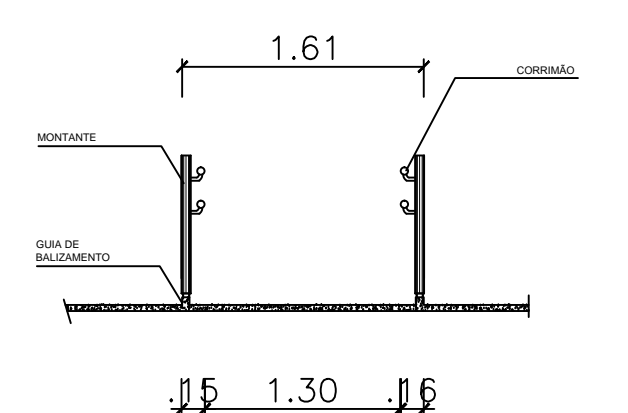
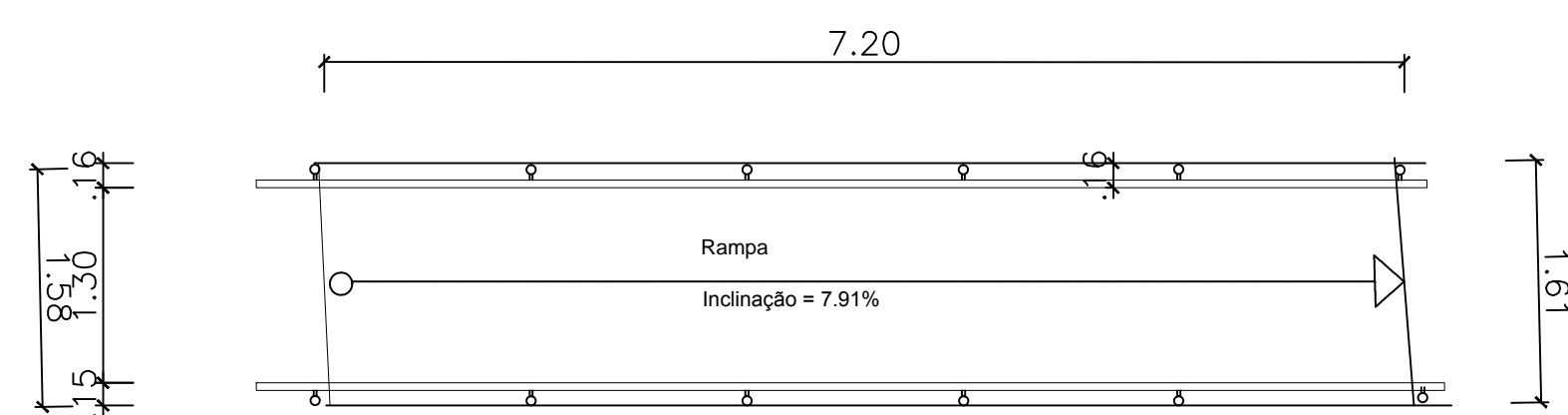
RAMPAS - ÁREA DE CONVIVÊNCIA  
ESCALA 1/50



RAMPAS - ÁREA DE CONVIVÊNCIA  
ESCALA 1/50



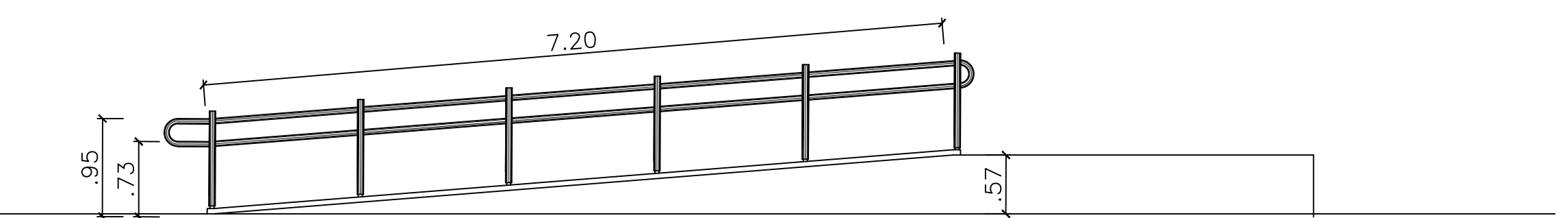
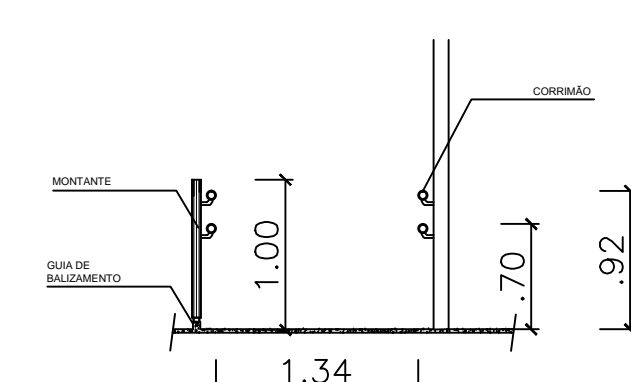
VISTA - LATERAIS  
ESCALA 1/50



CORTE  
ESCALA 1/50

ENTRADA PRINCIPAL  
ESCALA 1/50

CORTE  
ESCALA 1/50



VISTA - ENTRADA PRINCIPAL  
ESCALA 1/50

Obs: Todos os montantes e corrimãos são pintados em esmalte sintético verde.

CARIMBOS:

AUTORIA DO PROJETO E ART:	AUTORES DO PROJETO E ART:
PROPRIETARIO/PROCURADOR:	RESPONSÁVEL PELA EXECUÇÃO E ART:

REGISTRO CONTROLE INTERNO	
CARTÃO: FASE III	MATRÍCULA ESCRITURA Nº: (4 CAMPUS)
REVISÃO DO DESENHO: JEANNI MONTEIRO	DATA: 22/02/2015
TÍTULO PROJETO: IFAM - FASE III - BLOCO ADM - REV04	
NOME ARQUIVO INTERIOR:	

BRASIL AMAZONAS IFAM

REITOR ANALISANDO: ANTONIO VENANCIO CASTELO BRANCO

TÍTULO: REMANESCENTE DE OBRA DO CAMPUS HUMAITÁ

OBJETO: DETALHE DAS RAMPAS ESCALA: INDICADA

REITORIA/CAMPUS: FASE III ENFEREIRO: FASE III UF: AM

BARRO: FASE III EDICION: HUMAITÁ UF: AM

CEP: 69.000-000 TELEFONE: (092)3621-6700 HOME PAGE: www.ifam.edu.br

**FASE III ARQUITETURA 25**