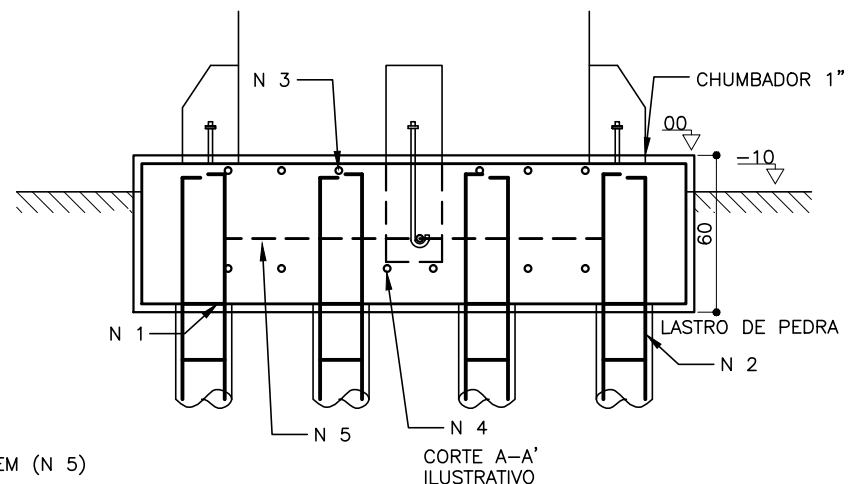
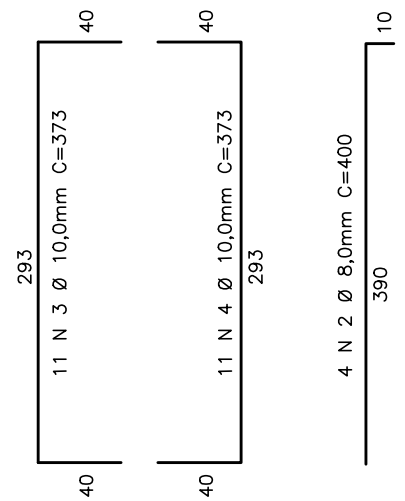
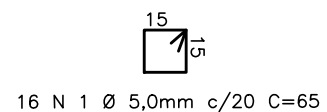
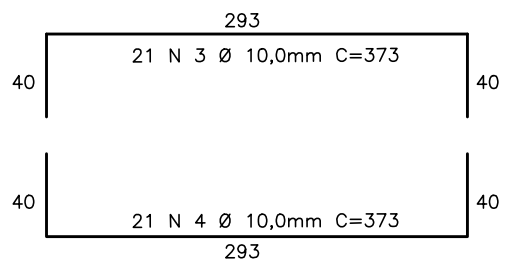
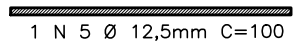
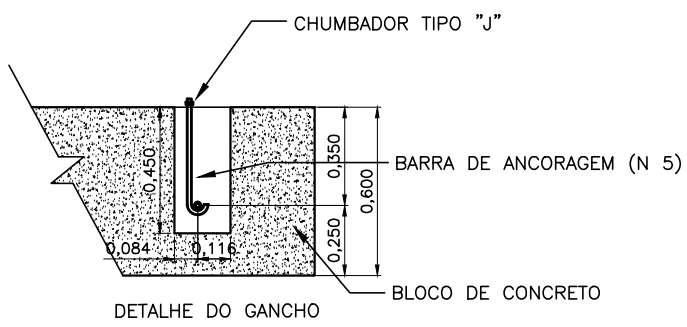


PLANTA
escala 1:50



LISTA DE MATERIAL	
Descrição	Quantidade
Concreto Usinado – FCK 20	8,6 m3

LISTA DE FERROS				
N	Ø	Qntd.	Comp.(un)	Comp. Total
1	5,0	256	65 cm	16.640 cm
2	8,0	64	400 cm	25.600 cm
3	12,5	42	373 cm	15.670 cm
4	12,5	42	373 cm	15.670 cm
5	12,5	4	100 cm	400 cm



Medidas em centímetros



Titulo	CAIXA D'ÁGUA METÁLICA BASE TCS6001
Projeto	BASE EM CONCRETO ARMADO
Responsável Técnico	EDUARDO FERREIRA PRADO Eng. Civil CREASP 05061511148