

DIAGRAMA FUNCIONAL - QDL 01

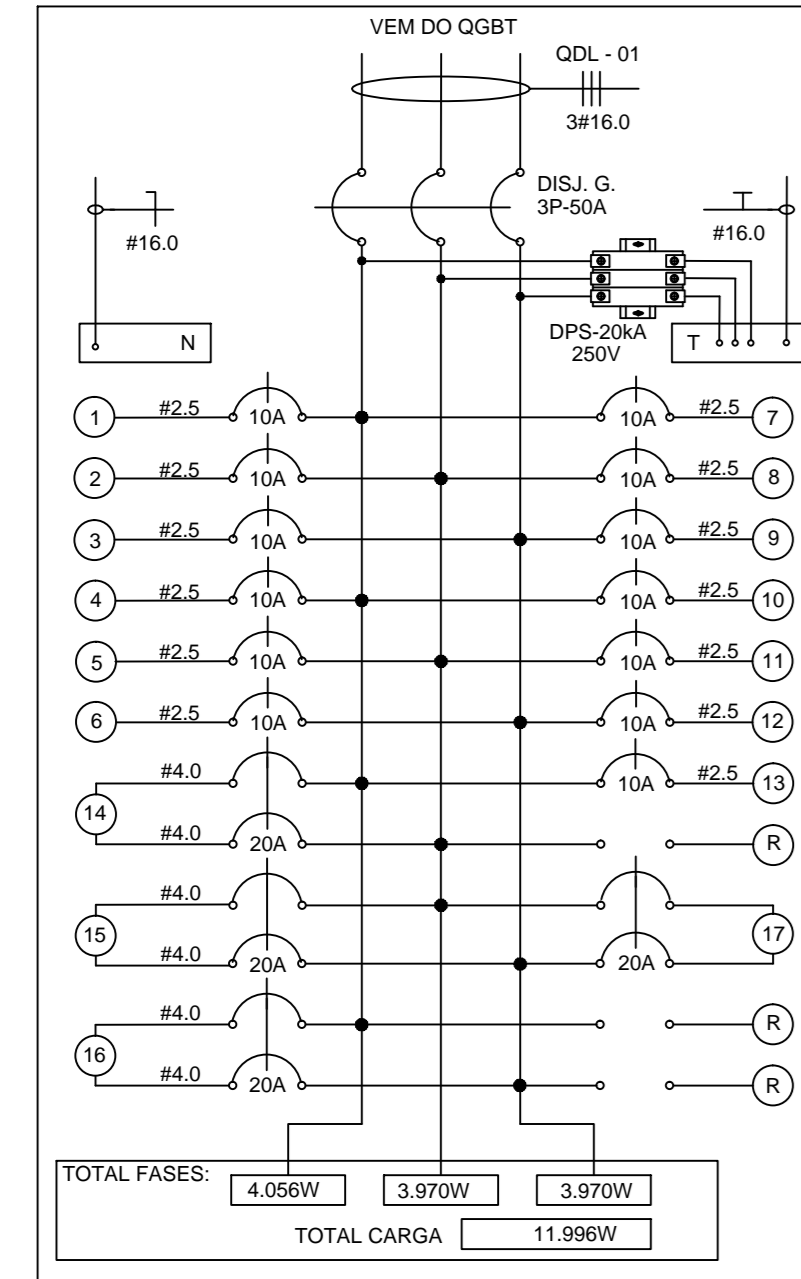
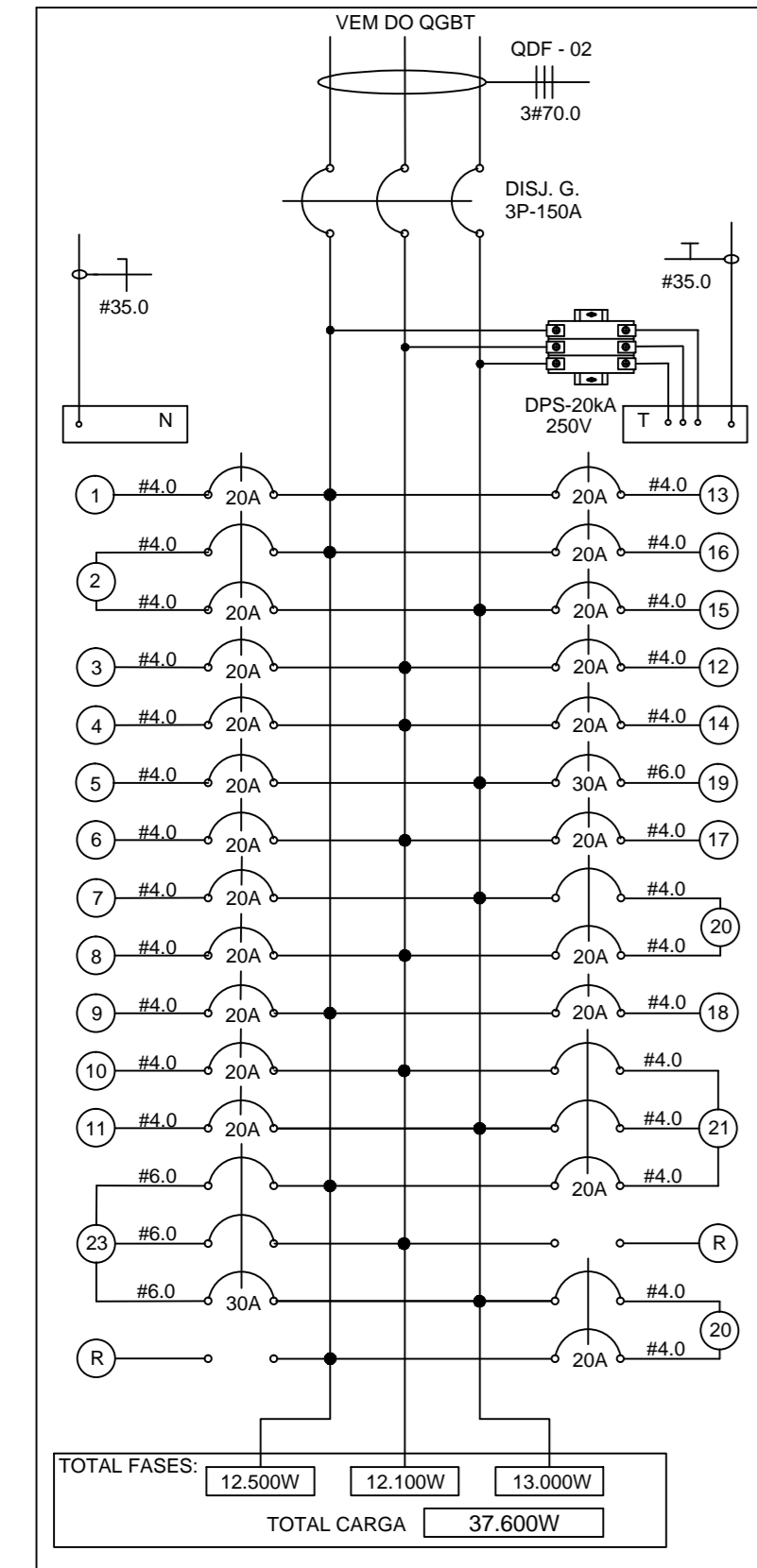


DIAGRAMA FUNCIONAL - QDF 02



DIAGRAMAS FUNCIONAIS DOS QUADROS SEM ESCALA

DIAGRAMA FUNCIONAL - QDF 04

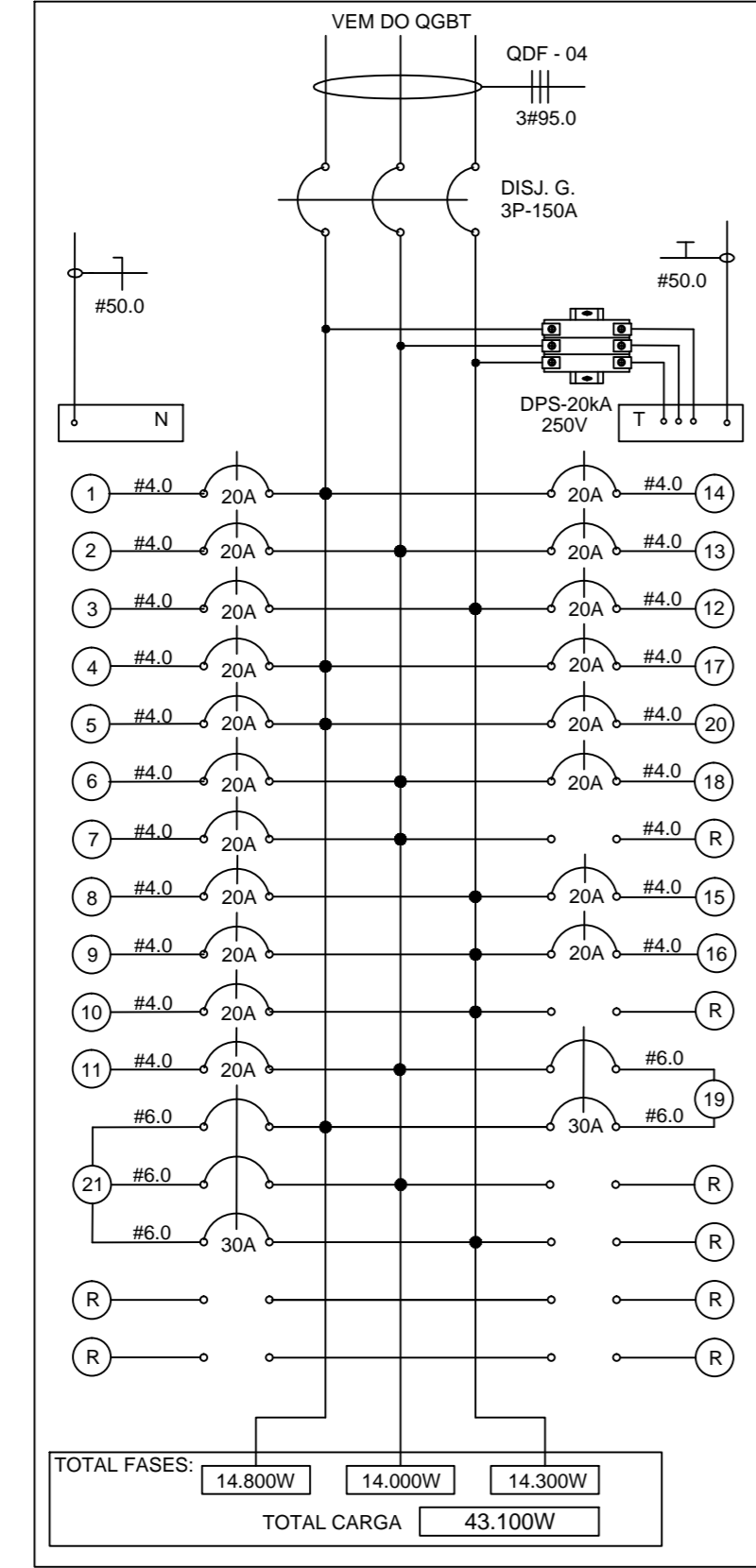


DIAGRAMA FUNCIONAL - QDLF 05

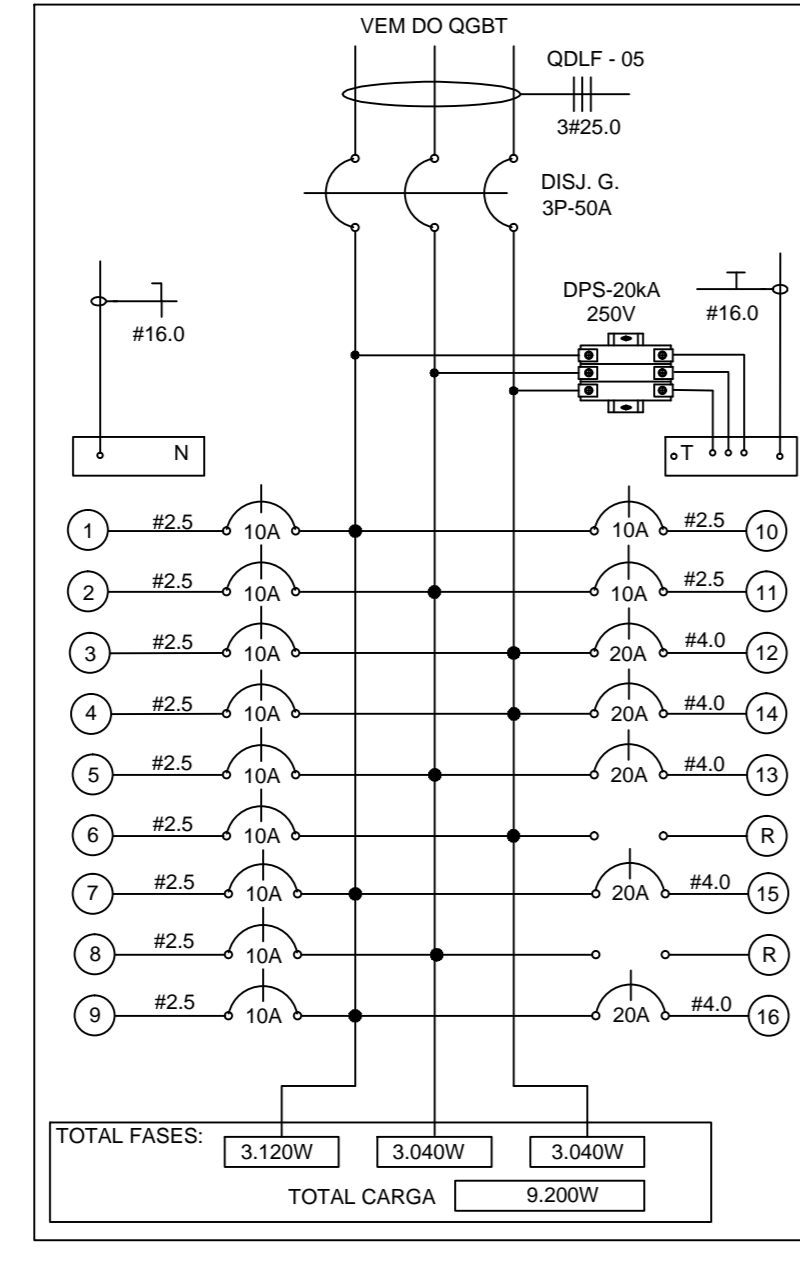


DIAGRAMA FUNCIONAL - QDF 07

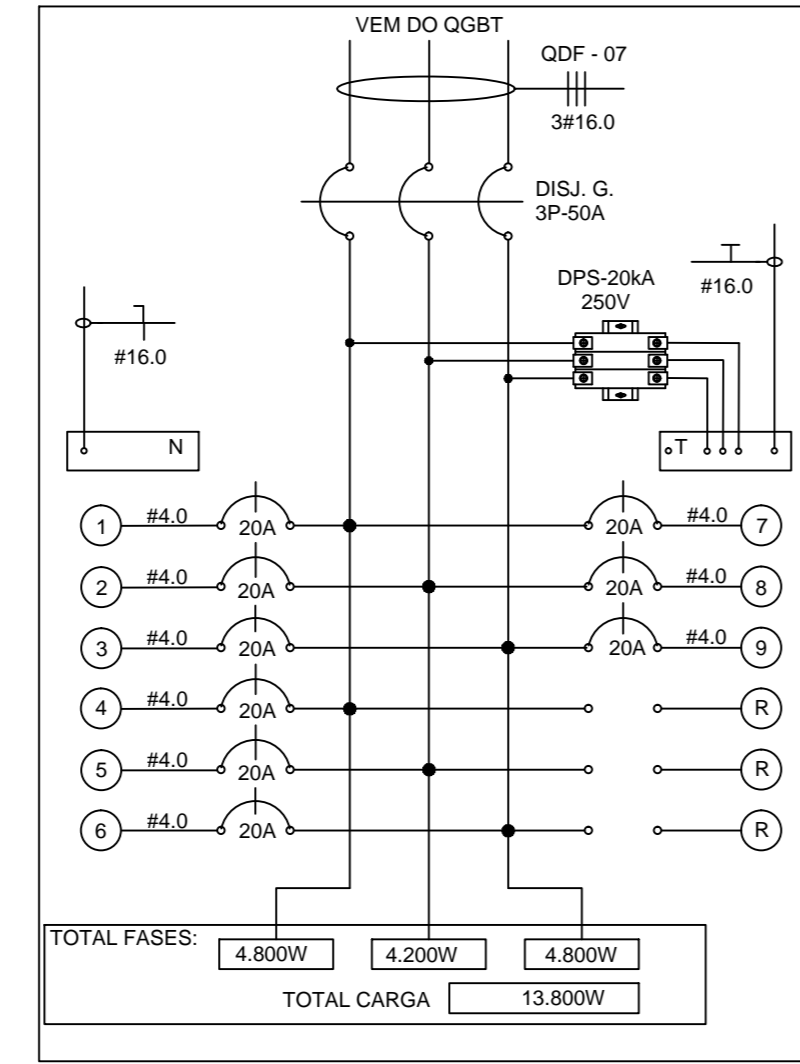


DIAGRAMA FUNCIONAL - QDL 08

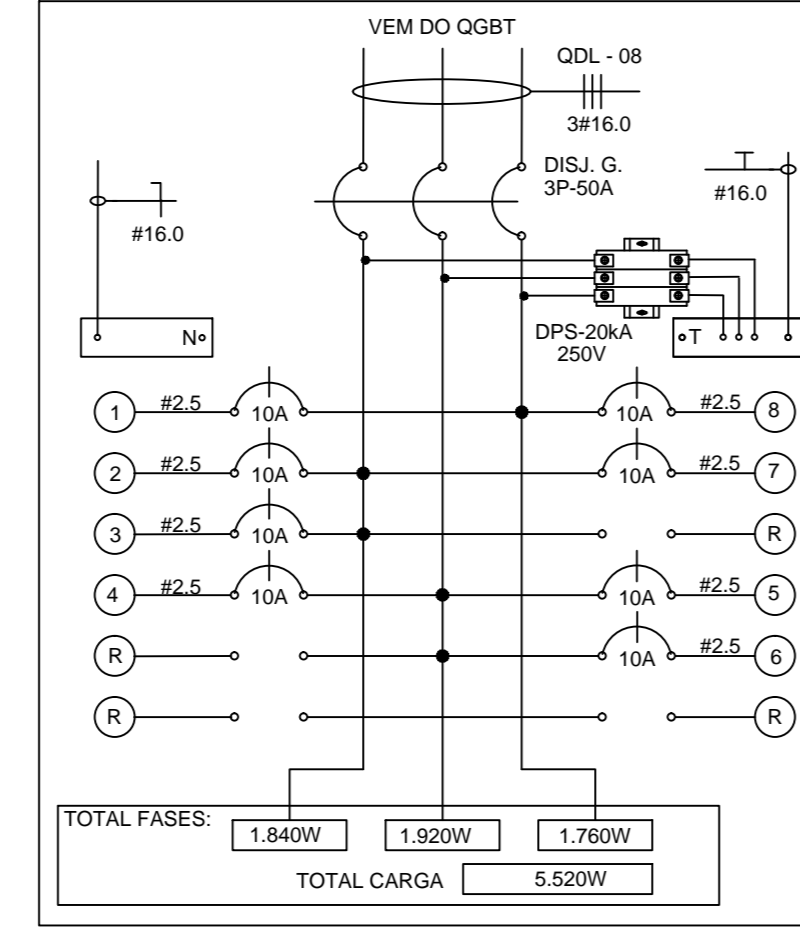


DIAGRAMA FUNCIONAL - QDF 09

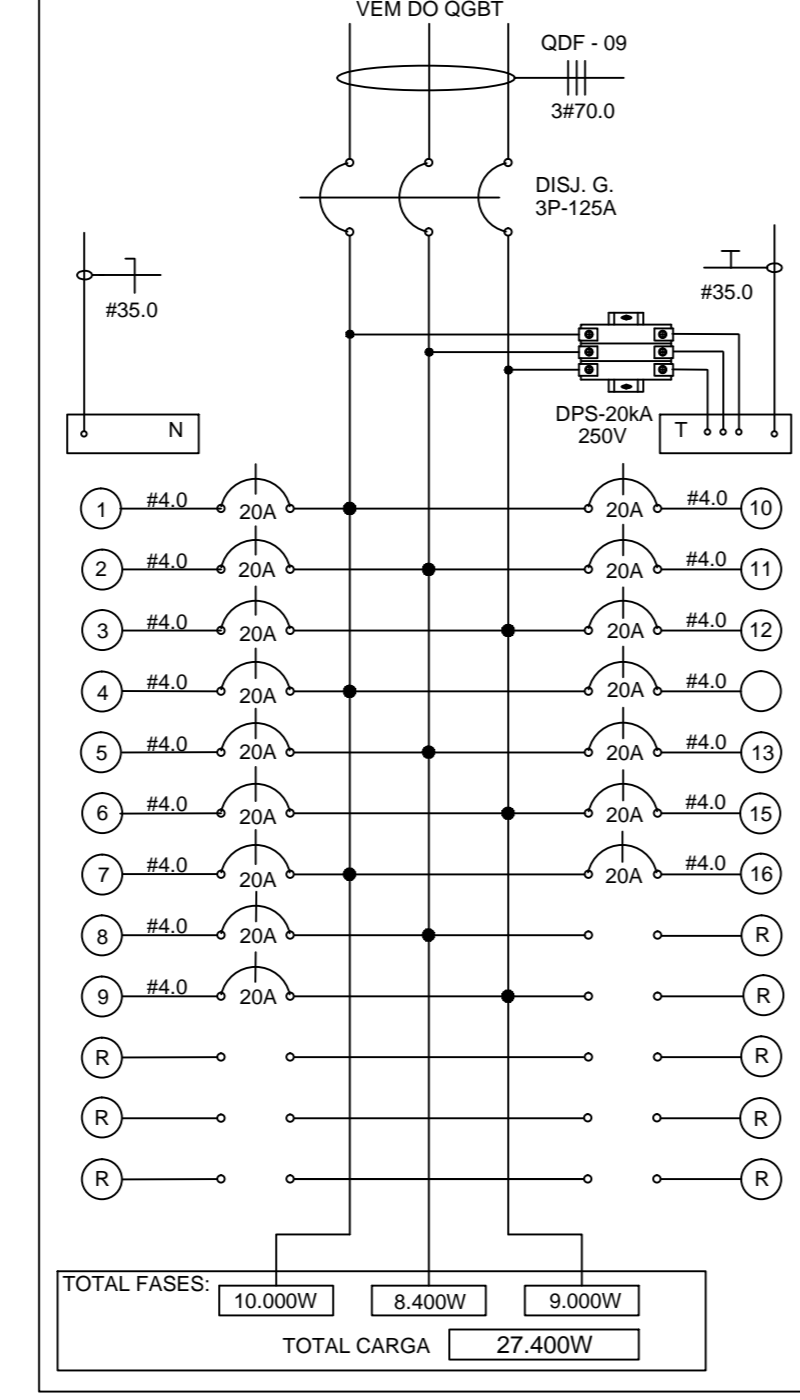


DIAGRAMA FUNCIONAL - QDF 10

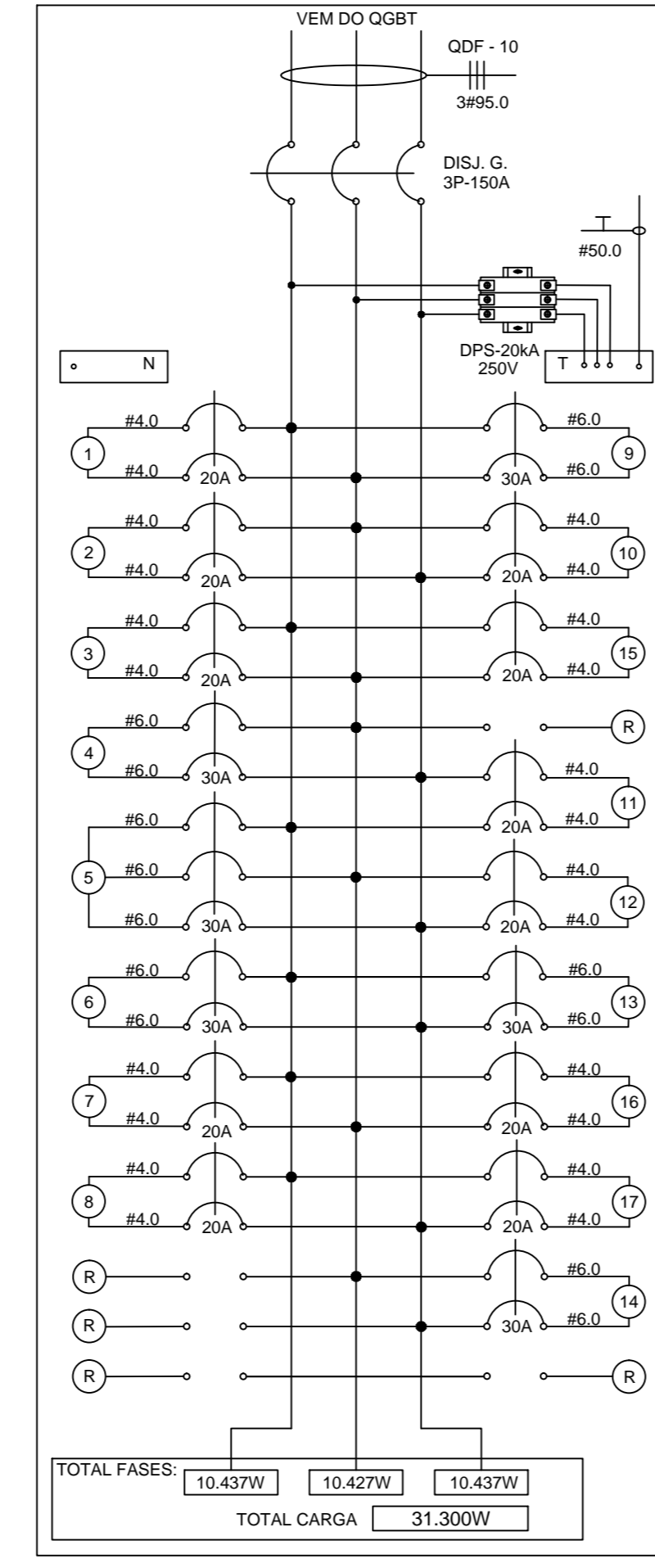


DIAGRAMA FUNCIONAL - QDF 11

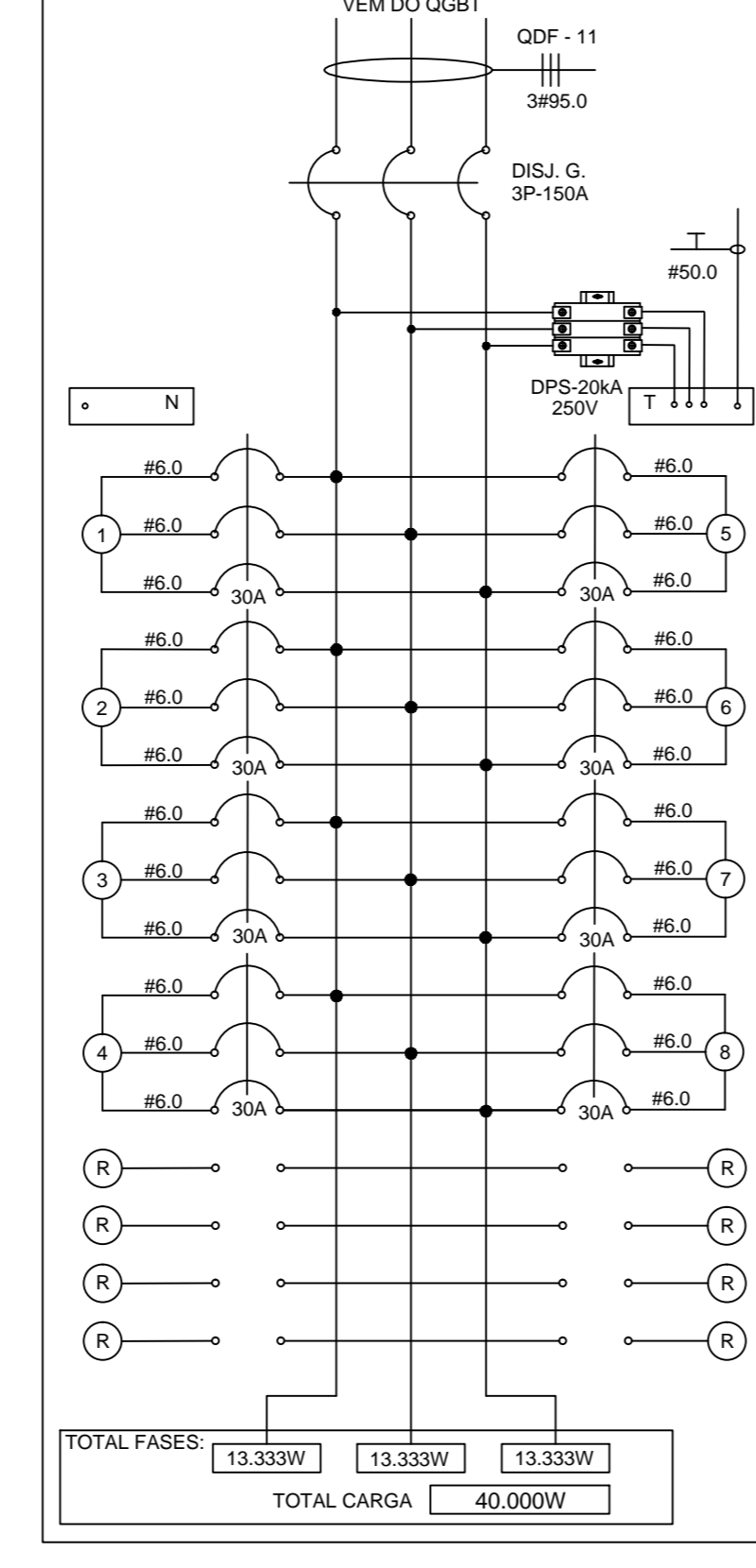


DIAGRAMA FUNCIONAL - QDF 12

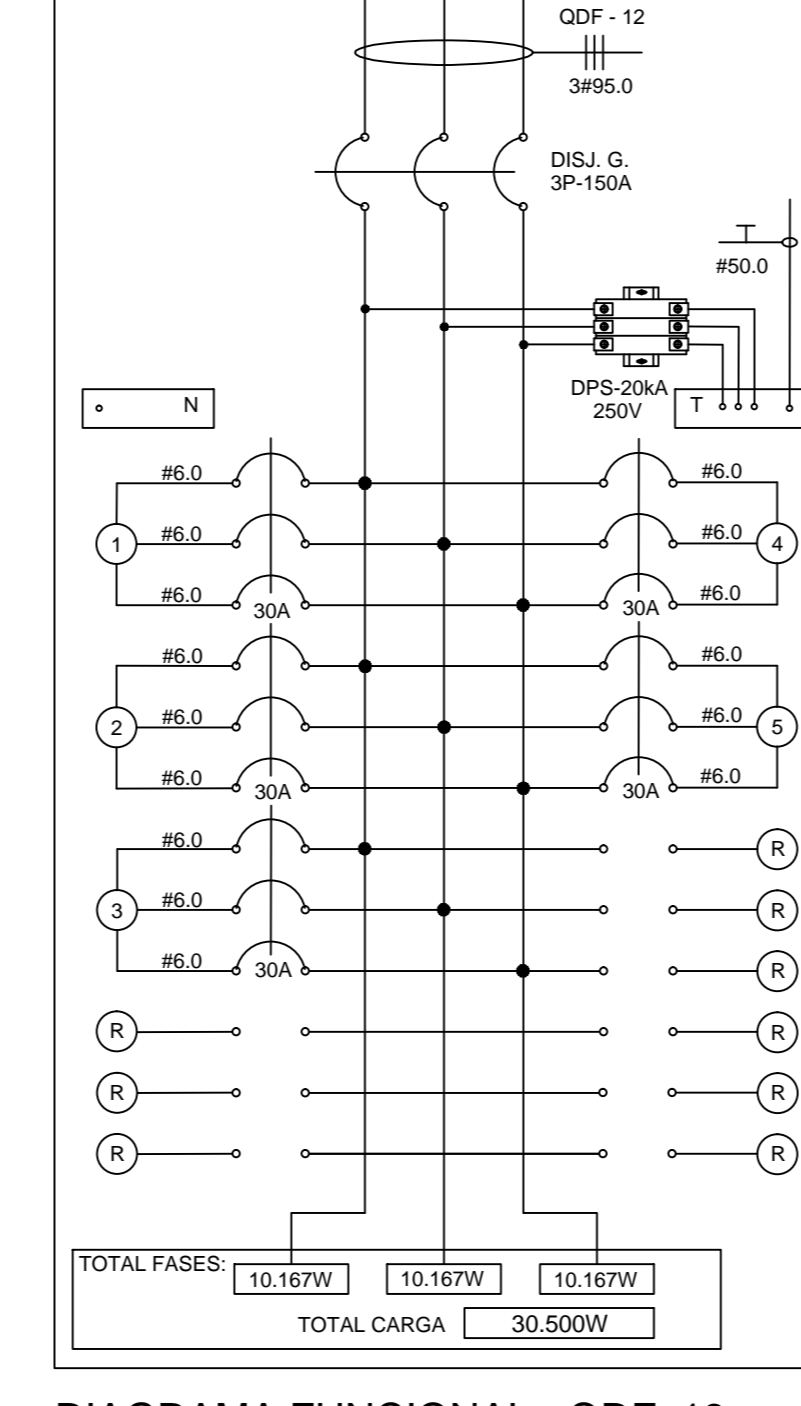


DIAGRAMA FUNCIONAL - QDF 13

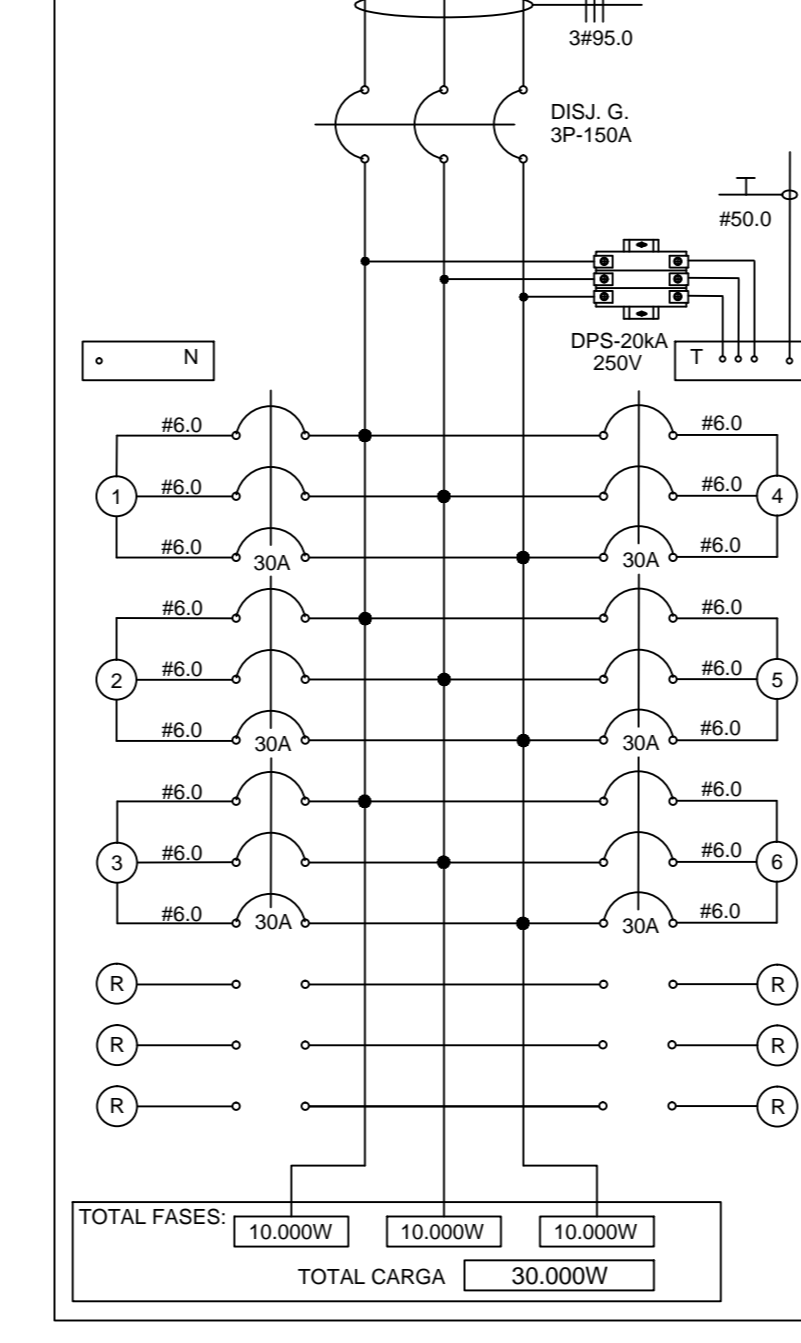


DIAGRAMA FUNCIONAL - QIE

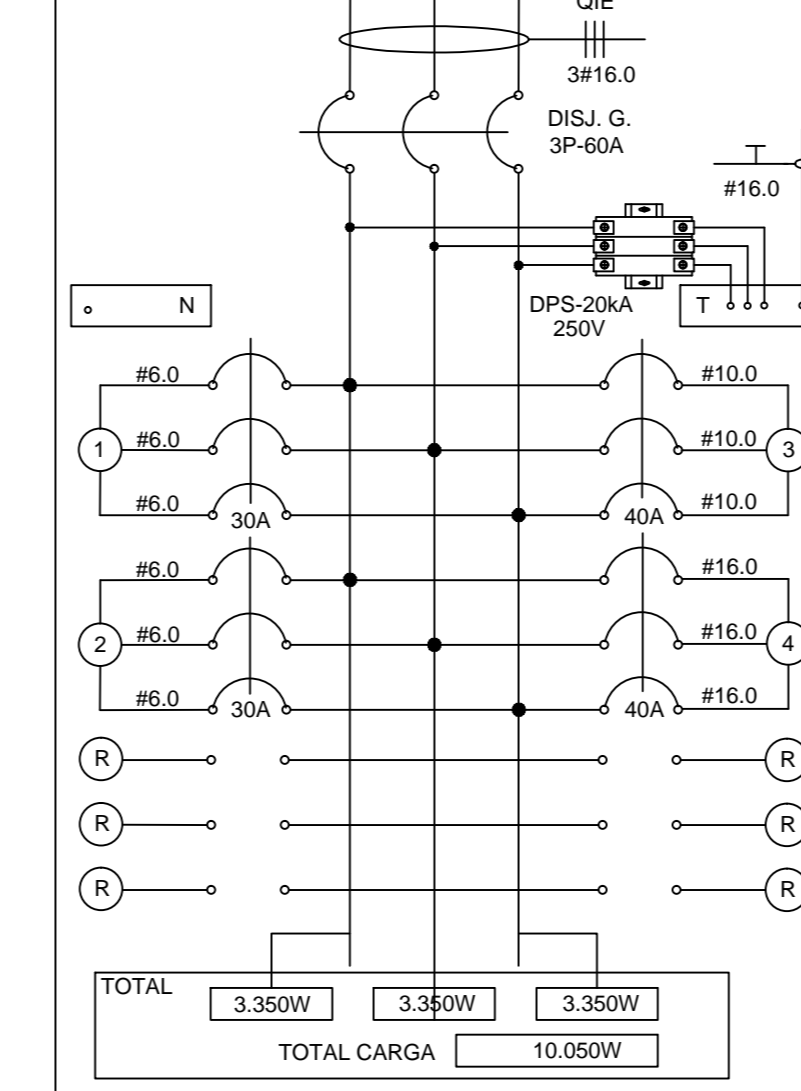


DIAGRAMA FUNCIONAL - QDF 14

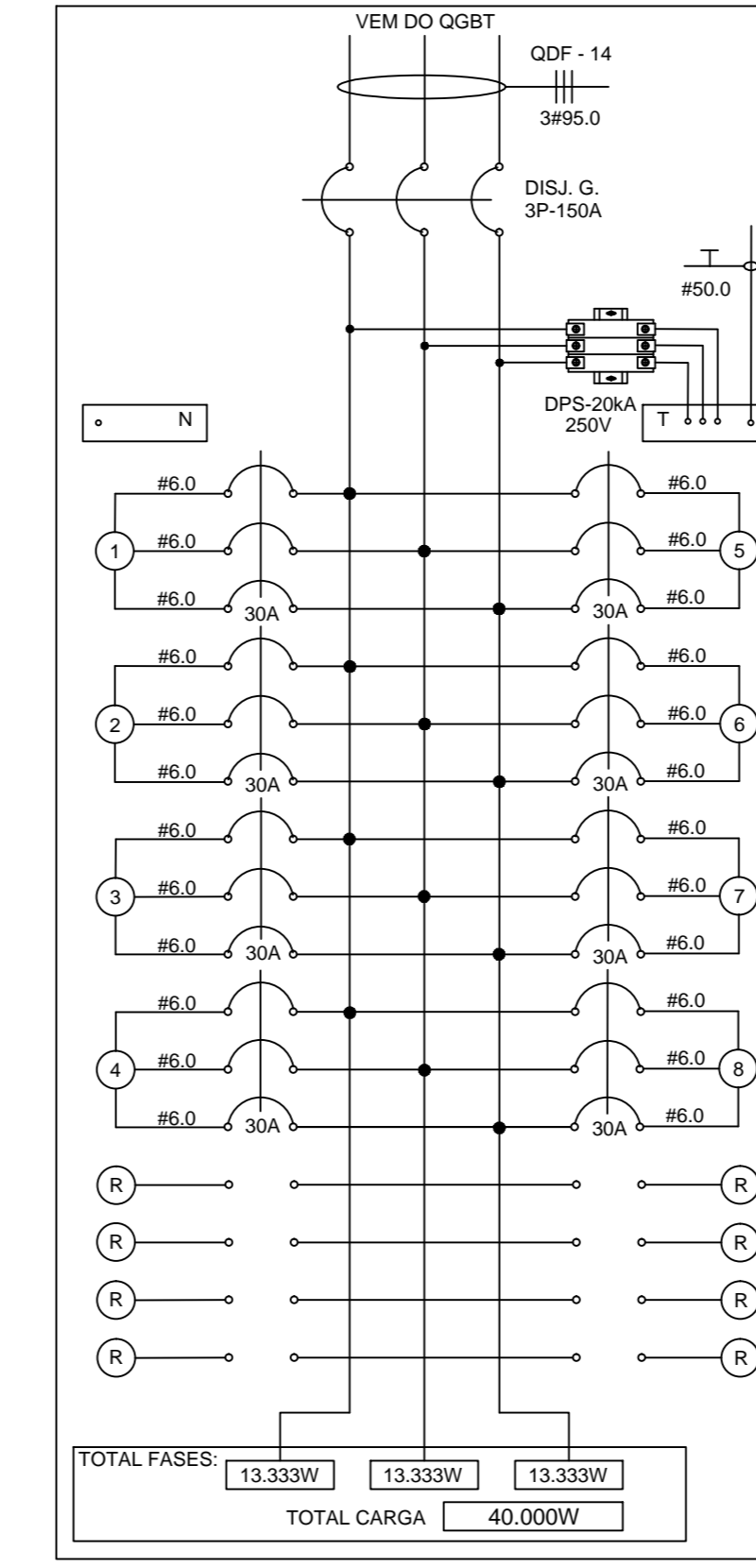


DIAGRAMA FUNCIONAL - QDL 03

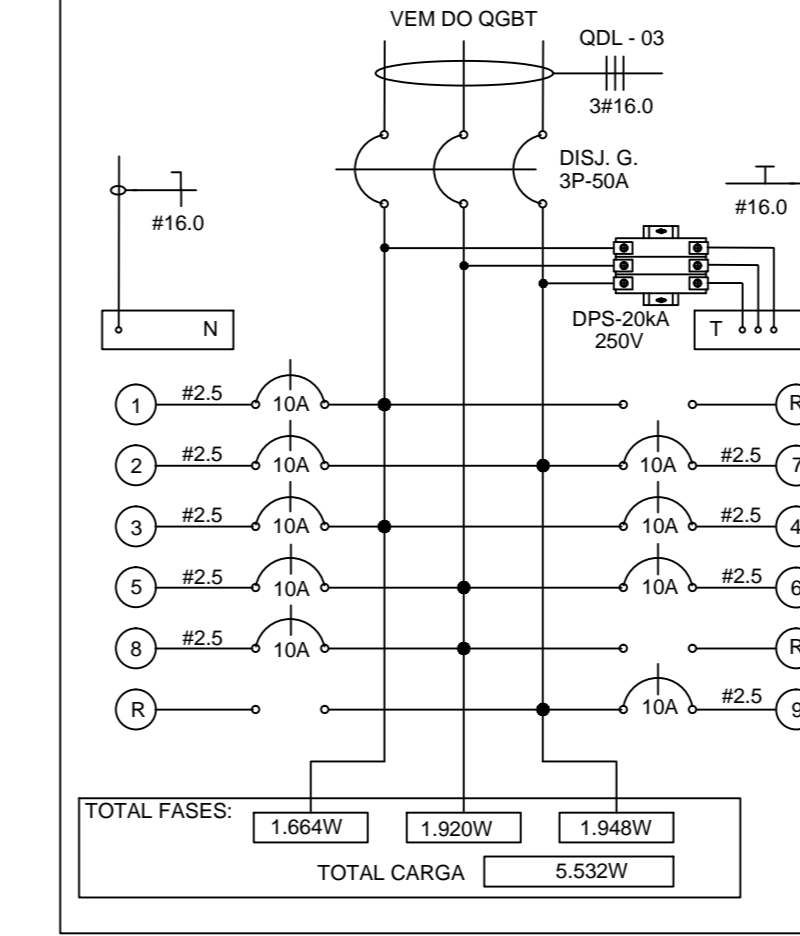


DIAGRAMA FUNCIONAL - QDL 06

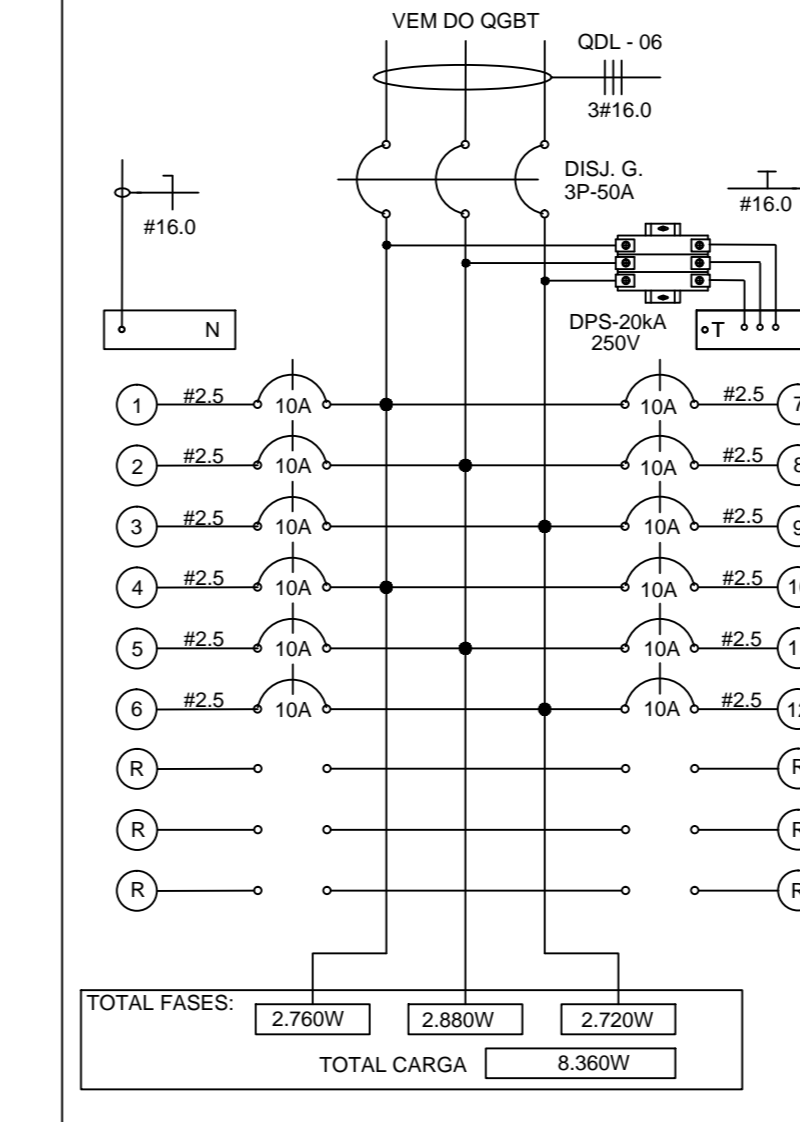


DIAGRAMA FUNCIONAL - QGBT

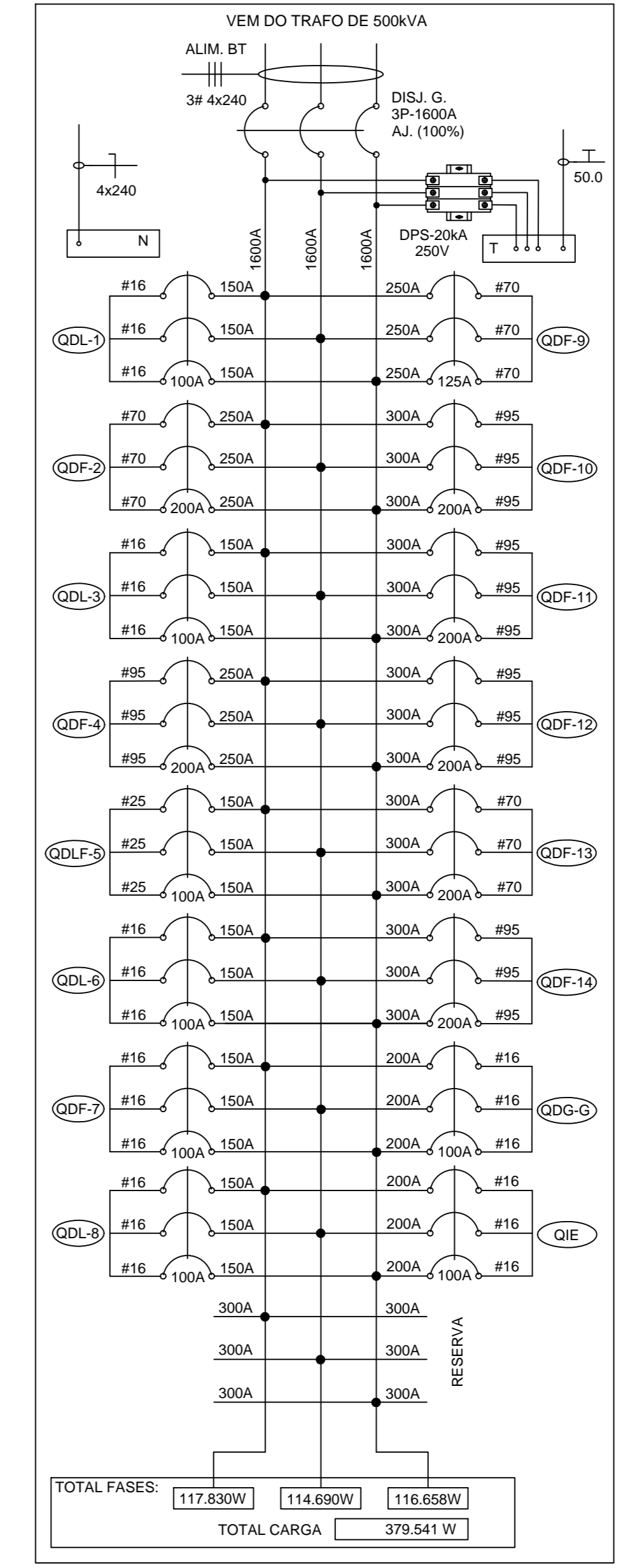
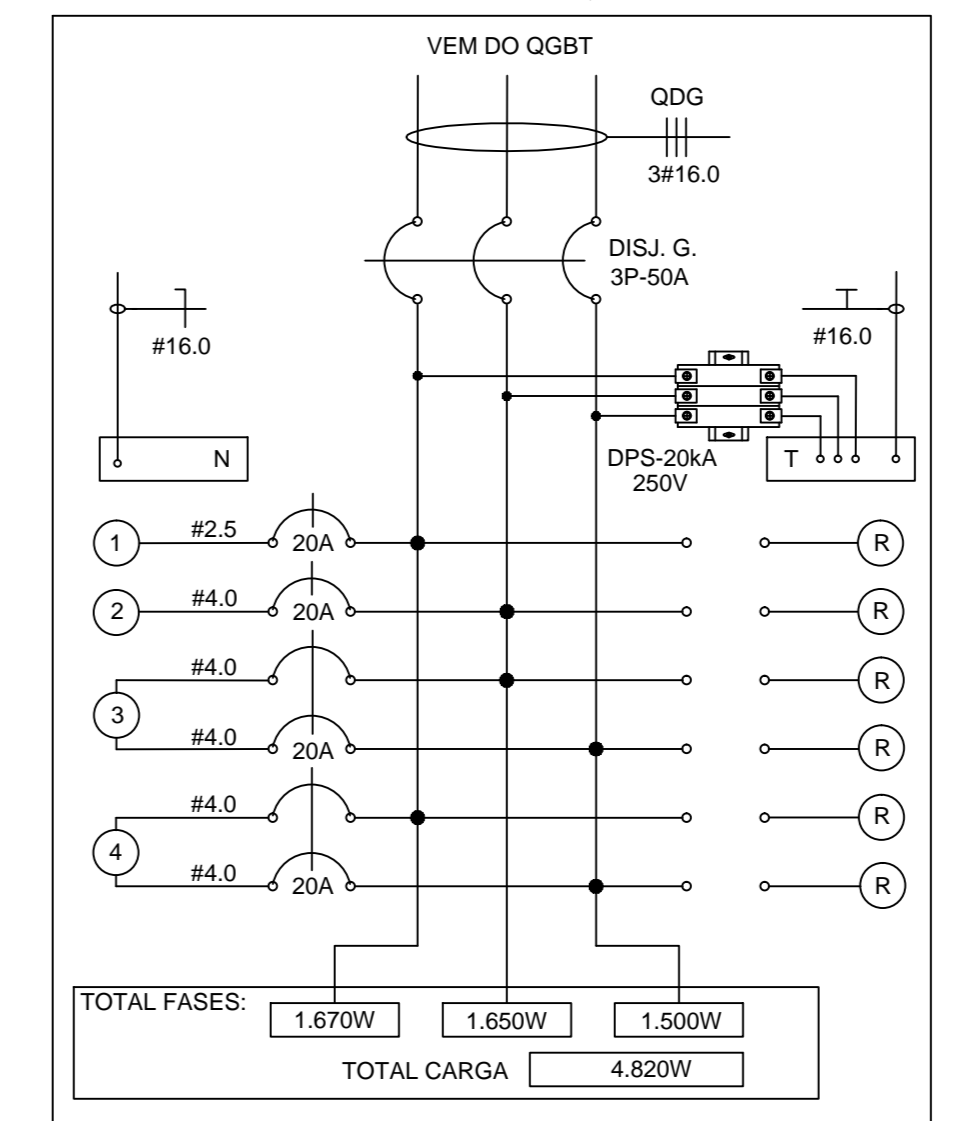


DIAGRAMA FUNCIONAL - QDG/GUARITA



LEGENDA GERAL ELÉTRICA

	LUMINÁRIA DE SOBREPOR COM DUAS LÂMPADAS FLUORESCENTE 20W (127V)
	LUMINÁRIA DE SOBREPOR COM DUAS LÂMPADAS FLUORESCENTE 20W (127V)
	LUMINÁRIA TIPO ARANDELA COM LÂMPADA 36W ou 2x18W (127V)
	LUMINÁRIA TIPO CHAPEU CHINÊS COM 1 LÂMPADA VAPOR METÁLICO 250W (220V)
	LUMINÁRIA TIPO PROJETOR COM LÂMPADA VAPOR METÁLICO 150W (127V)
	LUMINÁRIA DE EMBUTIR COM LÂMPADA PL-36W OU 2x18W
	TOMADA BAIXA DE SOBREPOR EM CONDULETE. PADRÃO BR. COM PINO TERRA A 30cm DO PISO
	TOMADA MEIA DE SOBREPOR EM CONDULETE. PADRÃO BR. COM PINO TERRA A 130cm DO PISO
	TOMADA ALTA DE SOBREPOR EM CONDULETE. PADRÃO BR. COM PINO TERRA A 220cm DO PISO
	TOMADA DE SOBREPOR NO TETO EM CONDULETE. PADRÃO BR.
	INTERRUPTOR DE SOBREPOR EM CONDULETE. DE UMA TECLA. INSTALADO A 130cm DO PISO
	INTERRUPTOR DE SOBREPOR EM CONDULETE DE DUAS TECLAS. INSTALADO A 130cm DO PISO
	TUBULAÇÃO EM PVC RÍGIDO EMBUTIDA NO PISO - SEÇÃO INDICADA
	TUBULAÇÃO EM PVC RÍGIDO APARENTE NO TETO OU SOBREPÓSITO EM PAREDE - SEÇÃO INDICADA
	ELETRICALHA GALVANIZADA. APARENTE EM PAREDE OU TETO - DIMENSÕES INDICADAS
	CONDUTOR NEUTRO, FASE, RETORNO E TERRA - SEÇÃO INDICADA
	TUBULAÇÃO QUE DESCE
	TUBULAÇÃO QUE SOBEE
	QUADRO ELÉTRICO DE CIRCUITOS DE ILUMINAÇÃO, FORÇA OU CONDICIONADOR DE AR.

REVISÃO Nº	DATA	NOME	ASSINATURA

PROPRIETÁRIO/PROJECIONADOR: _____ AUTOR DO PROJETO: _____

PROF. DR. JORGE NUNES PEREIRA
ENGR. ELETRICISTA
OBRAS EM INSTALAÇÃO

AMARILSON JORGE DA SILVA DAMASCENO
ENGR. ELETRICISTA
OBRAS EM INSTALAÇÃO

BRASIL AMAZONAS IFAM

SETOR AMAZONAS ANTONIO VENANCIO CASTELO BRANCO

TÍTULO: REMANESCENTE DE OBRA DO CAMPUS HUMAITÁ

PROJETO: DIAGRAMAS FUNCIONAIS DOS QUADROS ELÉTRICOS INDICADA

CAMPUS: ZONA RURAL INSCRIÇÃO: RODÓVIA BR 230 - KM 07

BARRIO: HUMAITÁ - AM CÓDIGO: HUMAITÁ - AM

ART DO PROJETO: _____ TELEFONE: (92) 3306-0045

AMAZONAS
EXP III
ELÉTRICO
ELE
08/10