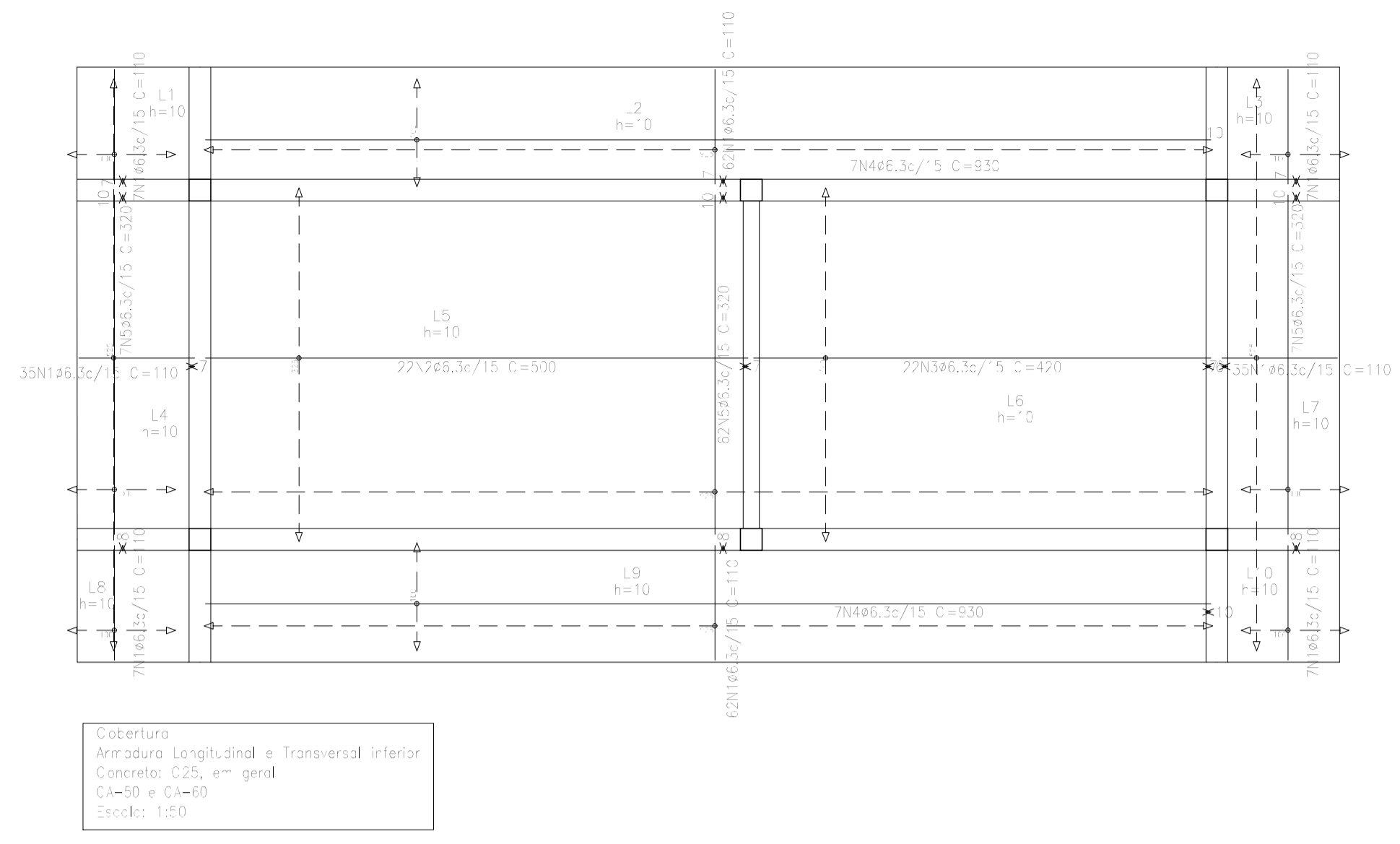
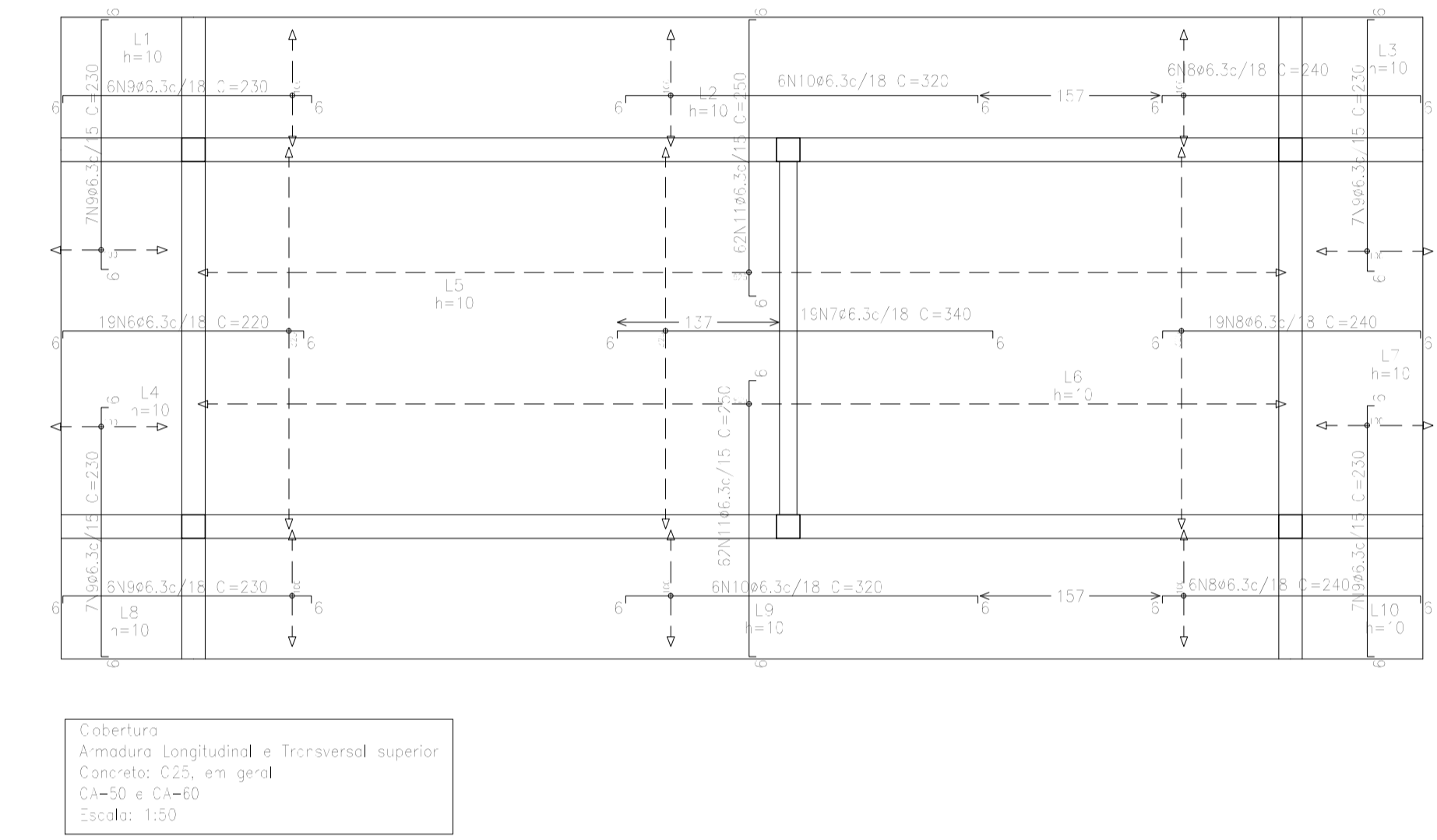


Item	Quantidade	Unidade	Valor Unitário (R\$)	Valor Total (R\$)
LAJES	55,03	m ²	5,50	302,66
Vigas Formas	6,88	m ²	2,02	13,90
Forma Escalada	15,77	m ²	-	-
Alças (Esp. Formas)	13,44	unidade	0,60	8,06
Total	91,12		8,12	750,62
Alças (por m ²)	1/50		0,12	8,12

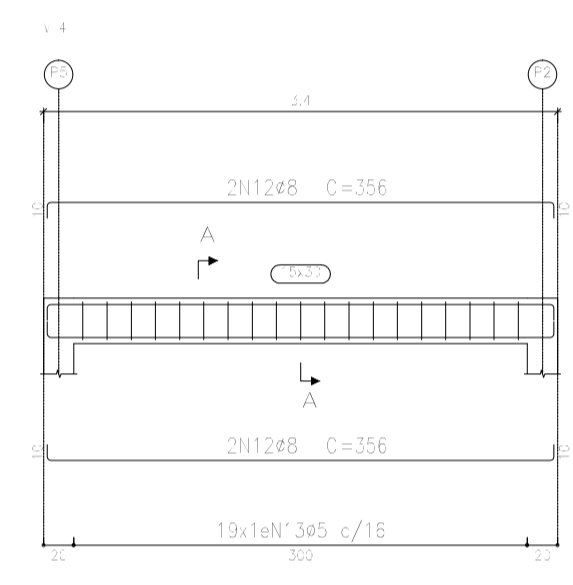
Cobertura
Formas
Concreto: C25, em geral
Alças em lajes: CA-50 e CA-60
Escala: 1:50



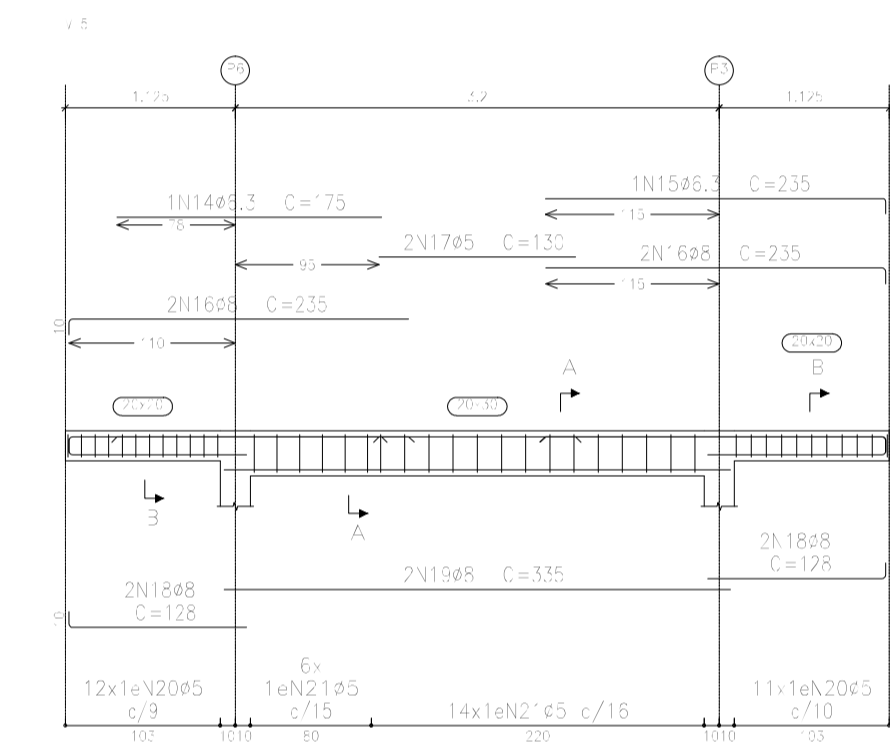
Cobertura
Armadura Longitudinal e Transversal inferior
Concreto: C25, em geral
Alças em lajes: CA-50 e CA-60
Escala: 1:50



Cobertura
Armadura Longitudinal e Transversal superior
Concreto: C25, em geral
Alças em lajes: CA-50 e CA-60
Escala: 1:50

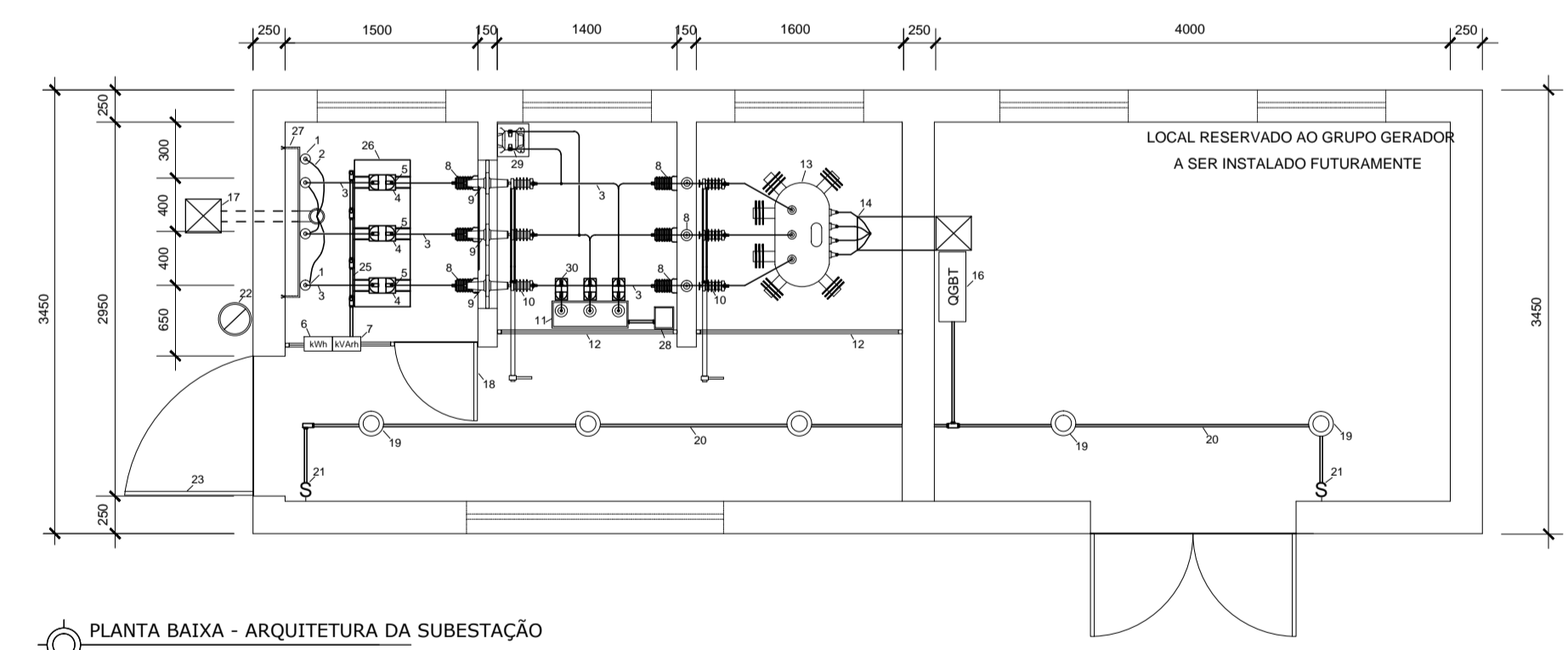
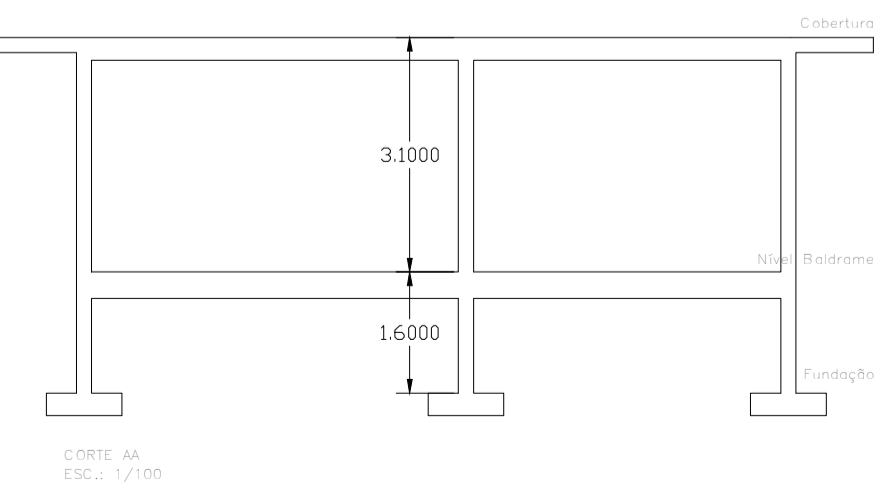
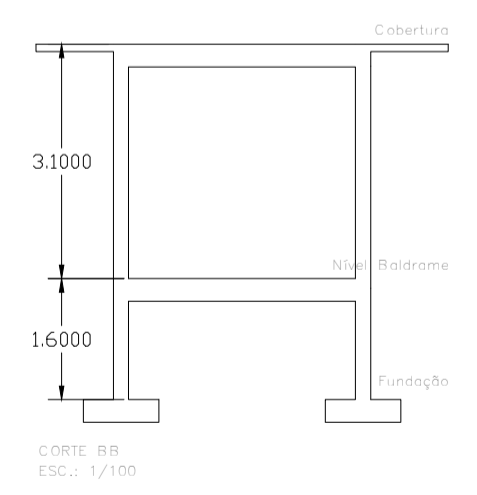


Seção A
19N1345 C=78



Seção B
23N2045 C=68

Cobertura
Desenho de vigas
Concreto: C25, em geral
Aço das barras: CA-50 e CA-60
Aço dos estribos: CA-50 e CA-60
Escala vigas: 1:50
Escala seções: 1:50
Escala aberturas: 1:20



PLANTA BAIXA - ARQUITETURA DA SUBESTAÇÃO
ESC. 1:50

Elemento	Pos.	Diam.	O.	DoB. (cm)	ReD. (cm)	DoB. (cm)	Comp. (cm)	Total (cm)	CA-50 (kg)	CA-60 (kg)	
Armadura longitudinal e transversal inferior	1	Ø6,3	222	6	170	110	24320	59,8			
	2	Ø6,3	22	600	530	11000	26,3				
	3	Ø6,3	22	420	420	6240	22,5				
	4	Ø6,3	14	630	930	13020	31,3				
	5	Ø6,3	76	320	320	24320	59,8				
Total=10%									220,9		
Armadura longitudinal e transversal superior	6	Ø6,3	19	6	208	6	220	4780	10,2		
	7	Ø6,3	19	6	228	6	340	6400	15,8		
	8	Ø6,3	31	6	228	6	240	7440	18,2		
	9	Ø6,3	40	6	278	6	230	6200	22,5		
	10	Ø6,3	12	6	208	6	320	3840	9,4		
	11	Ø6,3	124	6	238	6	250	31000	75,3		
Total=10%									167,2		
7.2 Cobertura	12	Ø8	4				356	1424	5,3		
	13	Ø5	19				78	1482		2,3	
Total=10%									6,2		2,5
7.5 Cobertura	14	Ø6,3	1				175	75	0,4		
	15	Ø6,3	1				235	235	0,3		
	16	Ø8	4				235	940	3,7		
	17	Ø5	2				130	260		0,4	
	18	Ø8	4				128	512	2,0		
	19	Ø8	2				335	670	2,3		
	20	Ø5	23				98	1564		2,5	
Total=10%									10,2		6,3
									Ø5:	0,2	8,8
									Ø6,3:	389,2	0,3
									Ø8:	15,3	0,0
									Total:	404,5	8,8

AUTOR(ES) DO PROJETO E ART:	AUTOR(ES) DO PROJETO E ART:
PROPRIETÁRIO/PROCURADOR:	RESPONSÁVEL PELA EXECUÇÃO E ART:

REGISTRO CONTROLE INTERNO	
CARTÓRIO: FASE III	MATRÍCULA ESCRITURA Nº: (4 CAMPI)
REVISÃO DO DESENHO: FERNANDO PEDROSA	DATA: 22/02/2015
NOME ARQUIVO: IFAM - FASE III - BLOCO ADM - REV04	
NOME ARQUIVO ANTERIOR:	

BRASIL
AMAZONAS

IFAM

REITOR AMAZONAS:
ANTONIO VENANCIO CASTELO BRANCO

TÍTULO:
REMANESCENTE DE OBRA DO CAMPUS HUMAITÁ

ASSUNTO:
SUBESTAÇÃO-VIGAS, LAJES E DETALHES

REITORIA/CAMPUS: HUMAITÁ	ENDEREÇO: BR 230, KM 07	ESCALA: 1/20
BAIRRO: ZONA RURAL	CIDADE: HUMAITÁ	UF: AM
CEP: 69.000-000	TELEFONE: (092)3621-6700	HOMEPAGE: www.ifam.edu.br

FASE III
ESTRUTURAL
2/2