

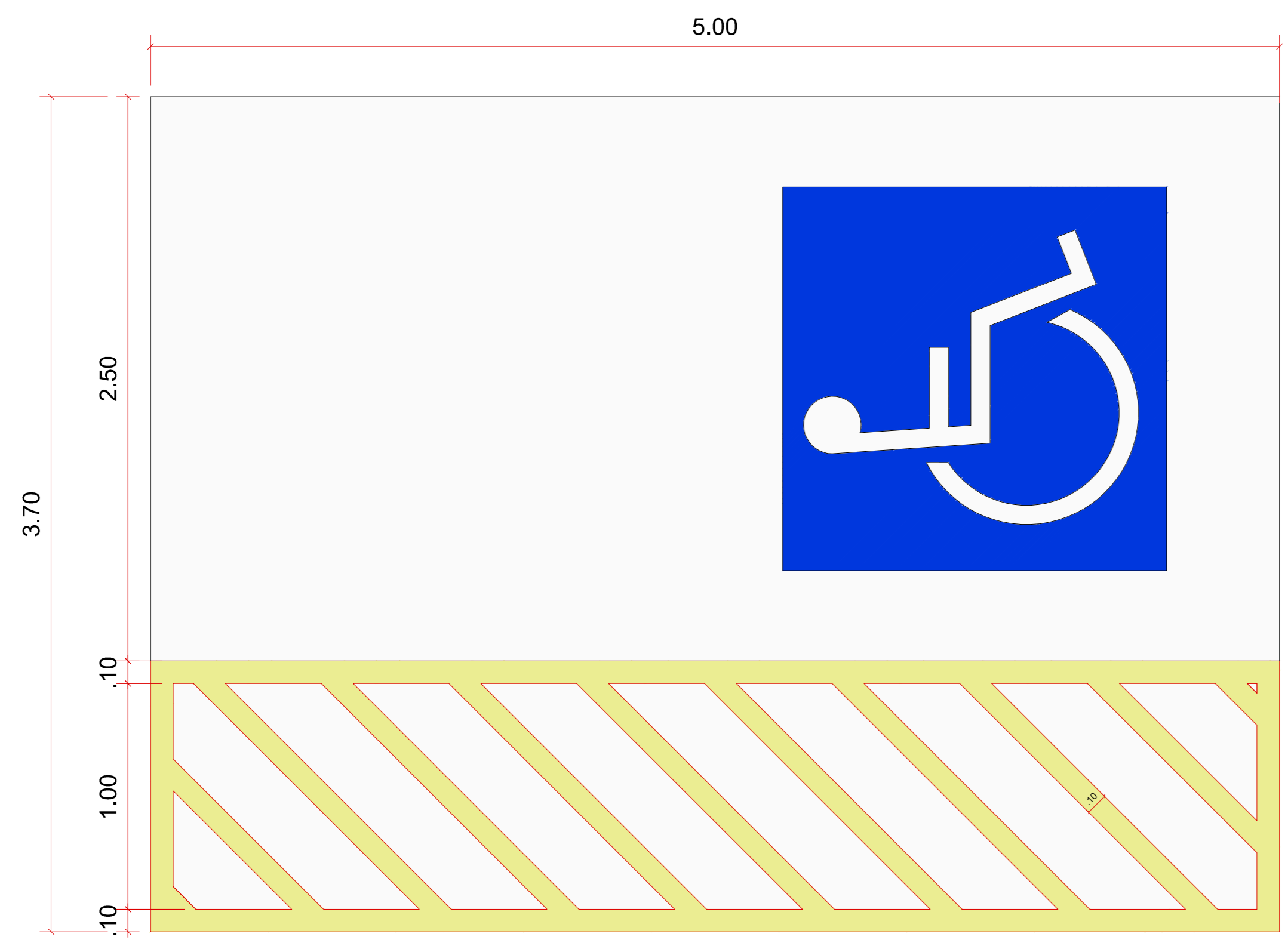
**PLANTA - CHAVE**

**LEGENDA**

- PISO TÁTIL ALERTA
- PISO TÁTIL DIRECIONAL

**NOTAS**

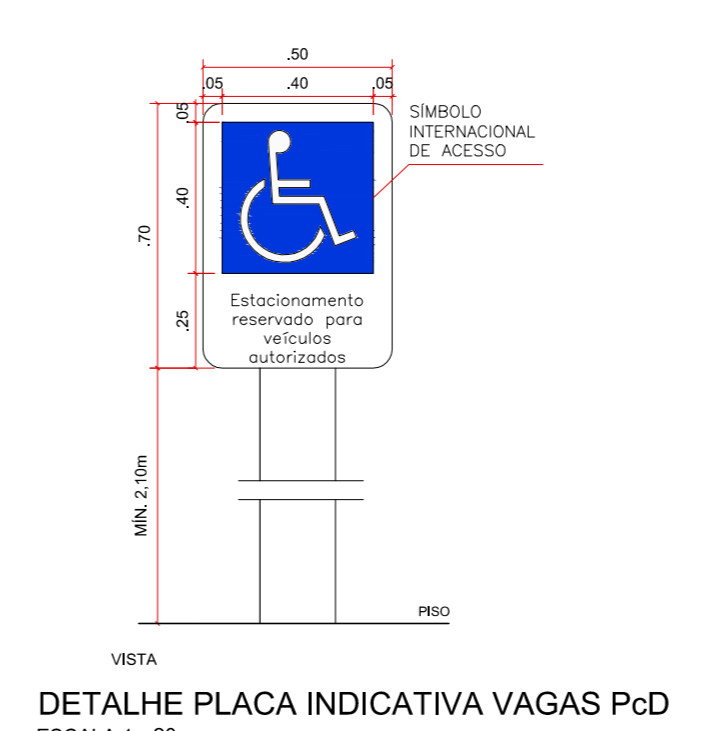
1. MEDIDAS EM METRO(S)
2. QUALQUER ALTERAÇÃO NA OBRA DEVERÁ SER COMUNICADA AO PROJETISTA



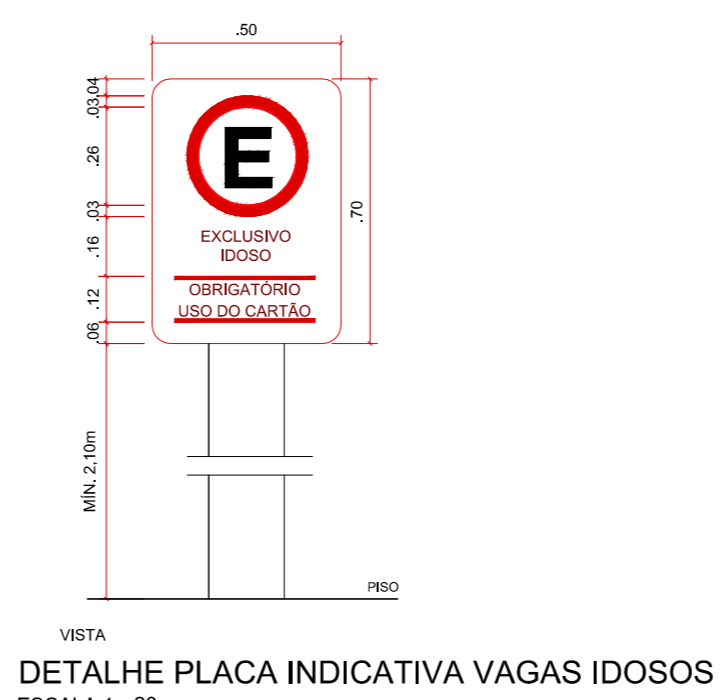
**PLANTA BAIXA VAGA PcD**  
ESCALA 1: 20



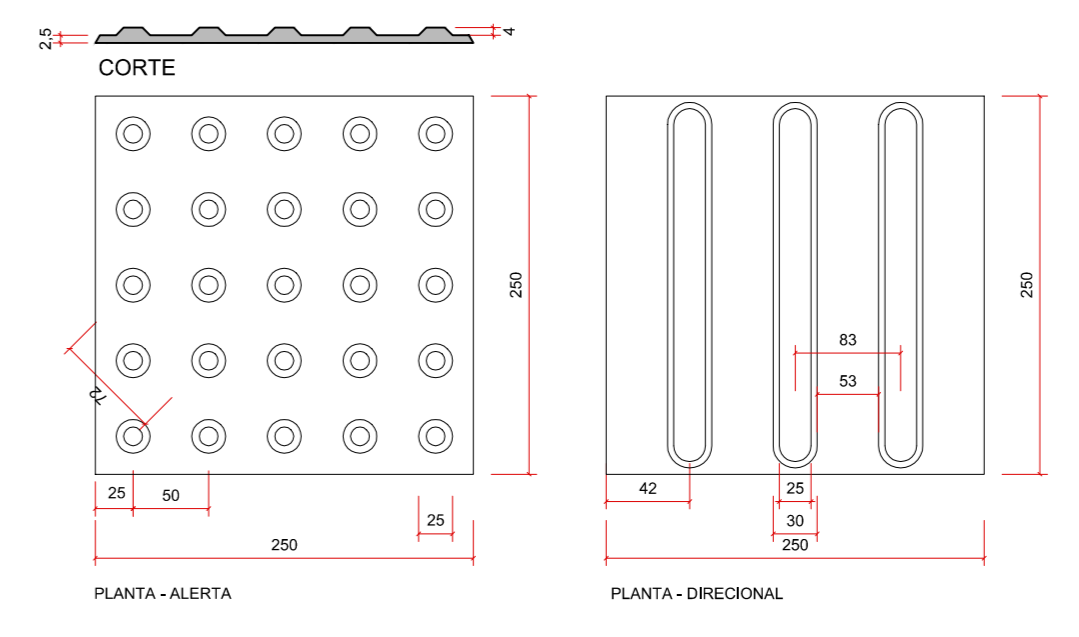
**PLANTA BAIXA VAGA IDOSO**  
ESCALA 1: 20



**DETALHE PLACA INDICATIVA VAGAS PcD**  
ESCALA 1: 20



**DETALHE PLACA INDICATIVA VAGAS IDOSOS**  
ESCALA 1: 20



**DETALHE SINALIZAÇÃO TÁTIL DE ALERTA E DIRECIONAL**  
ESCALA 1: 5

10		
9		
8		
7		
6		
5		
4		
3		
2		
1		
0	26/08/2016	EMISSÃO INICIAL
REVISÃO	DATA	MODIFICAÇÕES

**PROJETO DE ARQUITETURA**

Obra: **CAMPUS EIRUNEPÉ**  
AV. PREFEITO JOÃO CAVALCANTE, S/N - BARRIO NOSSA SENHORA DE FATIMA - CEP: 69880-00 - EIRUNEPÉ/AM

Assunto: **ARQUITETURA ACESSIBILIDADE IMPLANTAÇÃO**

Ciente: INSTITUTO FEDERAL DE EDUCAÇÃO, CIÊNCIA E TECNOLOGIA DO AMAZONAS

Fase: **PROJETO EXECUTIVO** Escala: **INDICADA**

Arquivo: 6095-EI-ARO-EX-0103-ACES-R00.dwg

**0103/R00**

**GABINETE** PROJETO DE ARQUITETURA E ARQUITETURA LÍQUIDA  
www.gabineteintegrado.com.br  
contato@gabineteintegrado.com.br

RESPONSÁVEL TÉCNICO: **ARO. CESAR LUIZ BASSO**  
CAD. ACIS 510