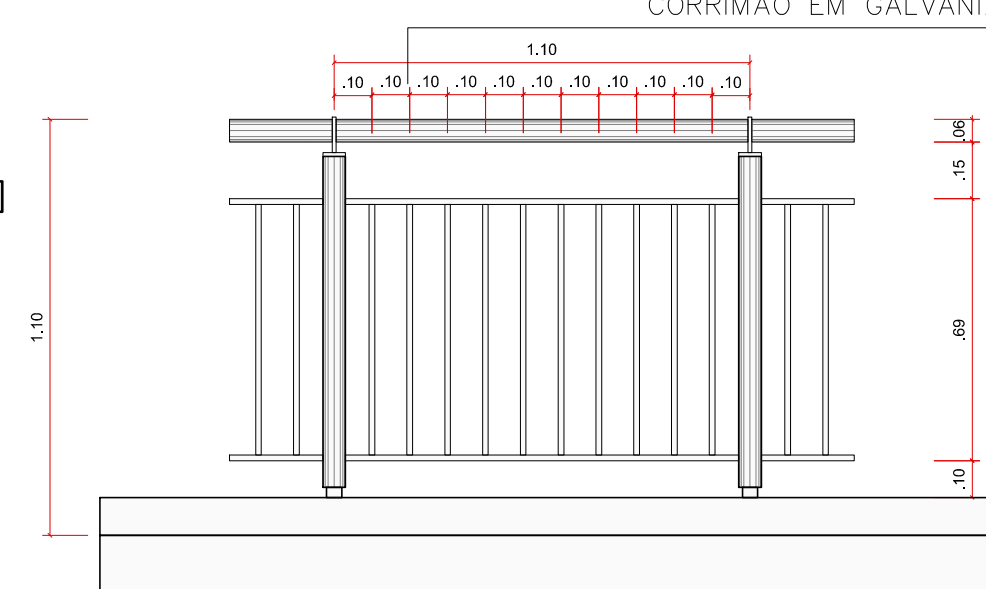


ESTA GUARDA-CORPO - BARRAS VERTICAIS



GUARDA-CORPO
PLANTA
ESC 1:20



GUARDA-CORPO
VISTA
ESC 1:20

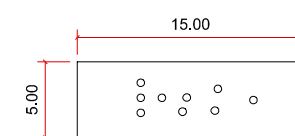
CONFORME ABNT 9050
GUARDA CORPO EM GALVANIZADO h=110cm D=6cm
CORRIMÃO EM GALVANIZADO h=92cm D=3,5cm
CORRIMÃO EM GALVANIZADO h=70cm D=3,5cm

PLANTA BAIXA - MAPA TÁTIL
ESCALA 1: 20

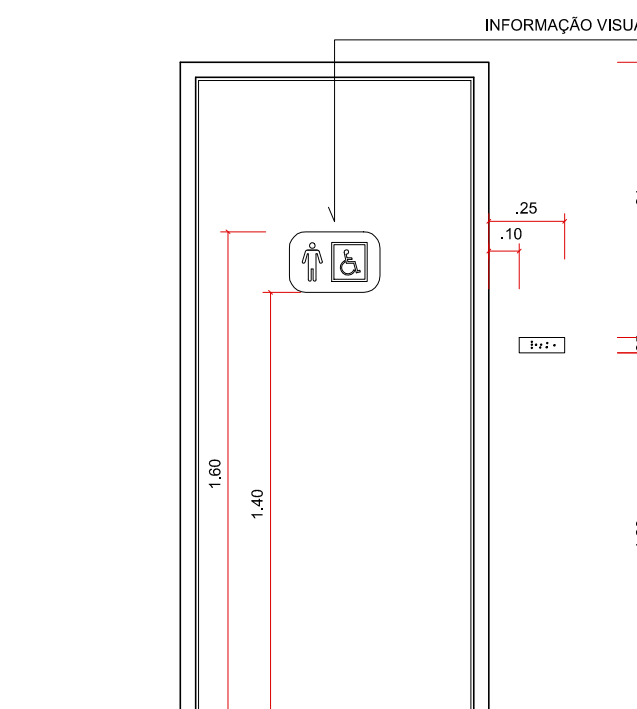
-CHAPA EM AÇO INOX
ESCOVADO 1.2MM
-CALANDRADA
-ESTRUTURA EM METALON
GALVANIZADO, PINTURA PRATA
CONTINENTAL E/OU PANTONE
288C ANTIFERRUGEM
-COM CHUMBADORES
GALVANIZADOS

CORTE
ESCALA 1: 20

ELEVAÇÃO
ESCALA 1: 20

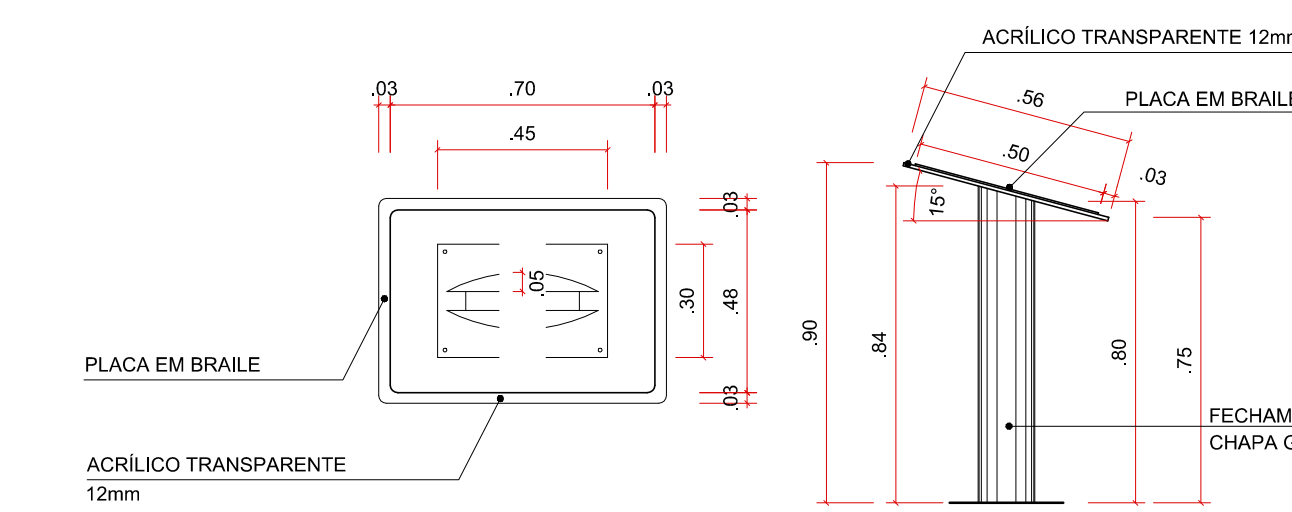


DETALHE CONSTRUTIVO - PLACAS TÁTEIS
ESCALA 1: 5



SINALIZAÇÃO EM PORTAS - VISTA
ESCALA 1: 25

- 1 AUDITÓRIO
03 UNIDADES
- 2 DEPARTAMENTO PEDAGÓGICO
01 UNIDADE
- 3 CHEFIA DE GABINETE
01 UNIDADE
- 4 SALA DO DIRETOR
01 UNIDADE
- 5 WC PNE
05 UNIDADES
- 6 ATENDIMENTO MÉDICO
01 UNIDADE
- 7 SALA ADMINISTRATIVA
02 UNIDADES
- 8 SECRETARIA ESCOLAR
01 UNIDADE
- 9 CANTINA
01 UNIDADE
- 10 SALA DOS PROFESSORES
02 UNIDADES
- 11 LABORATÓRIO
05 UNIDADES
- 12 COORDENAÇÃO GERAL DE ENSINO
01 UNIDADE
- 13 LABORATÓRIO DE INFORMÁTICA
03 UNIDADES
- 14 BIBLIOTECA
01 UNIDADE
- 15 SALA DE AULA
08 UNIDADES

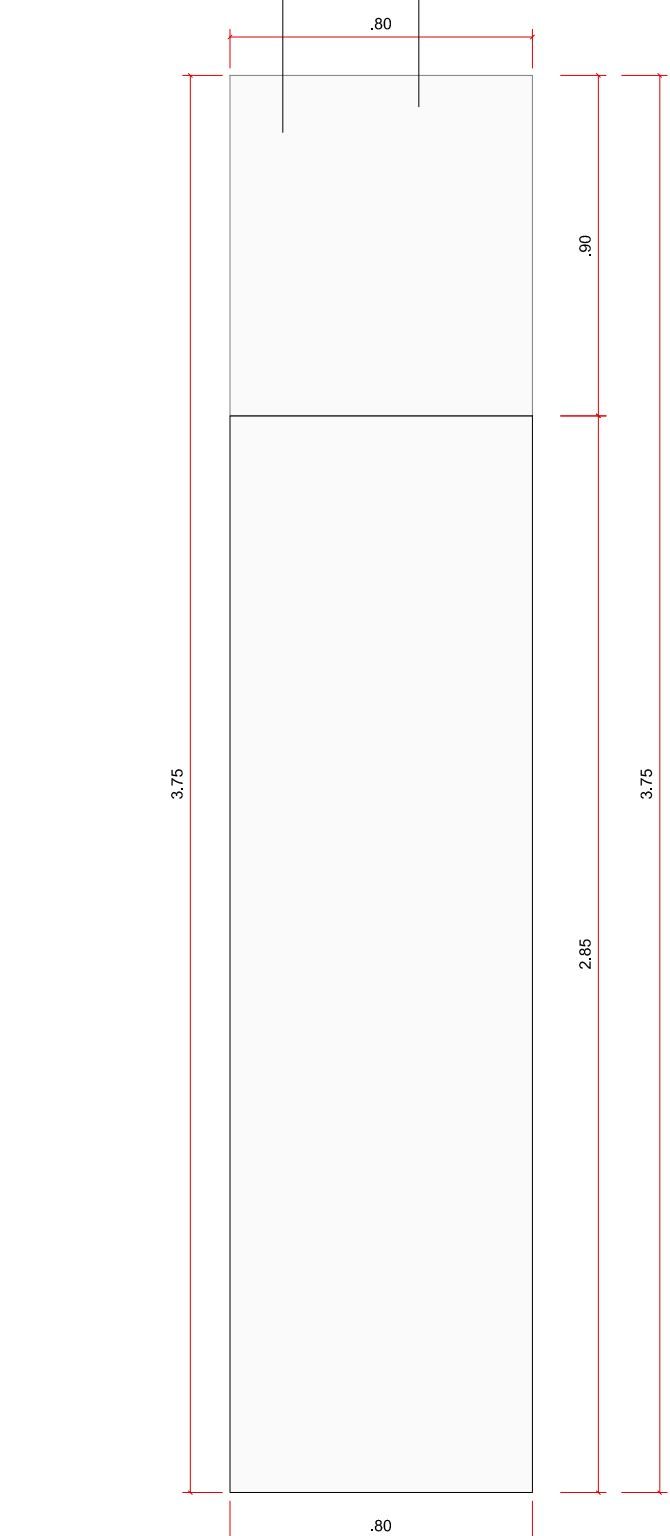


PLANTA BAIXA - MAPA TÁTIL
ESCALA 1: 20

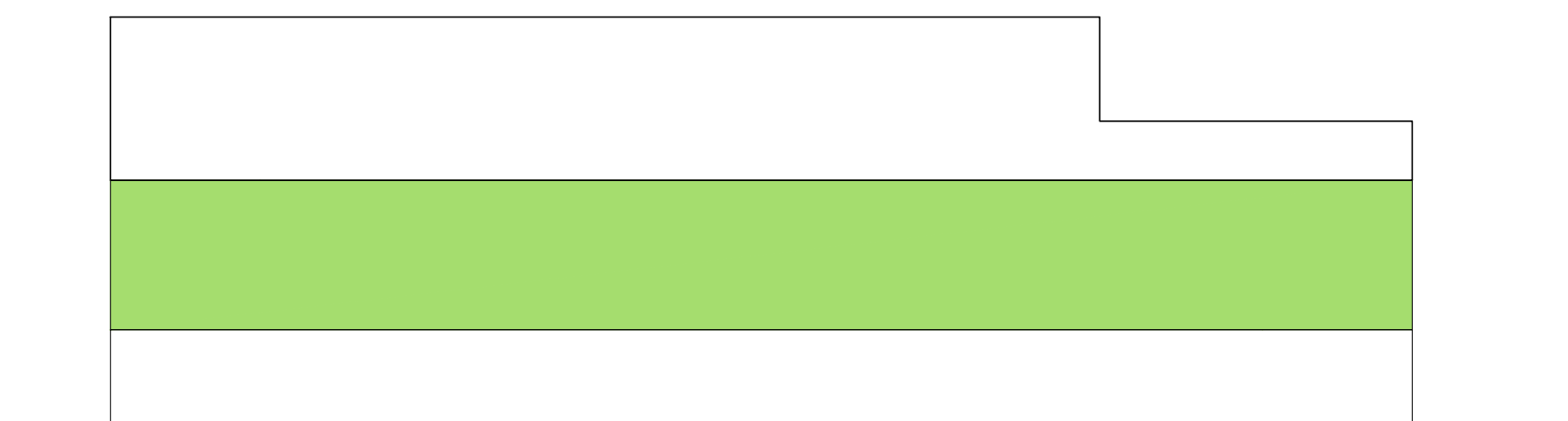
CORTE
ESCALA 1: 20

ELEVAÇÃO
ESCALA 1: 20

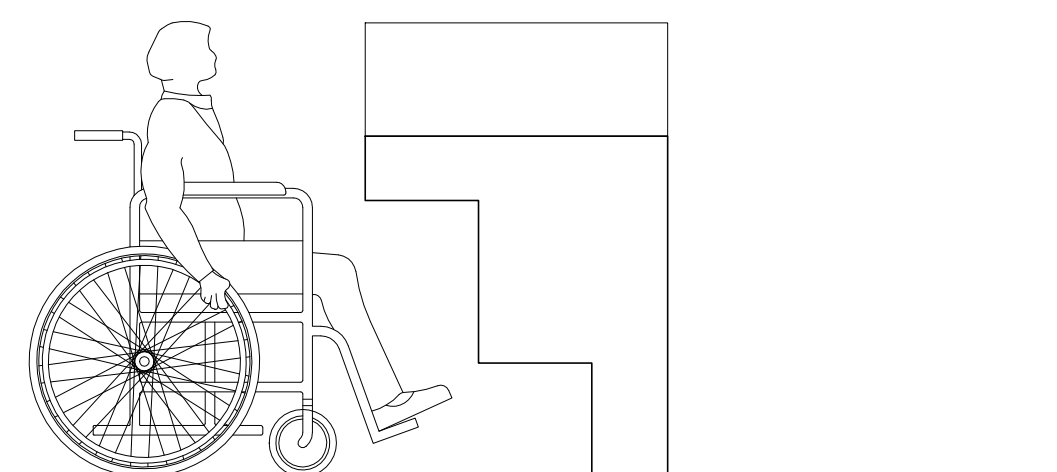
BALCÃO H=1,10M
PREVER NO MÍNIMO 0,90CM DO BALCÃO
PARA ATENDER DEFICIENTES FÍSICOS
DA MESMA MANEIRA QUE ESTÁ NO
MANUAL DE ACESSIBILIDADE SPU
MÁXIMO H=0,09M



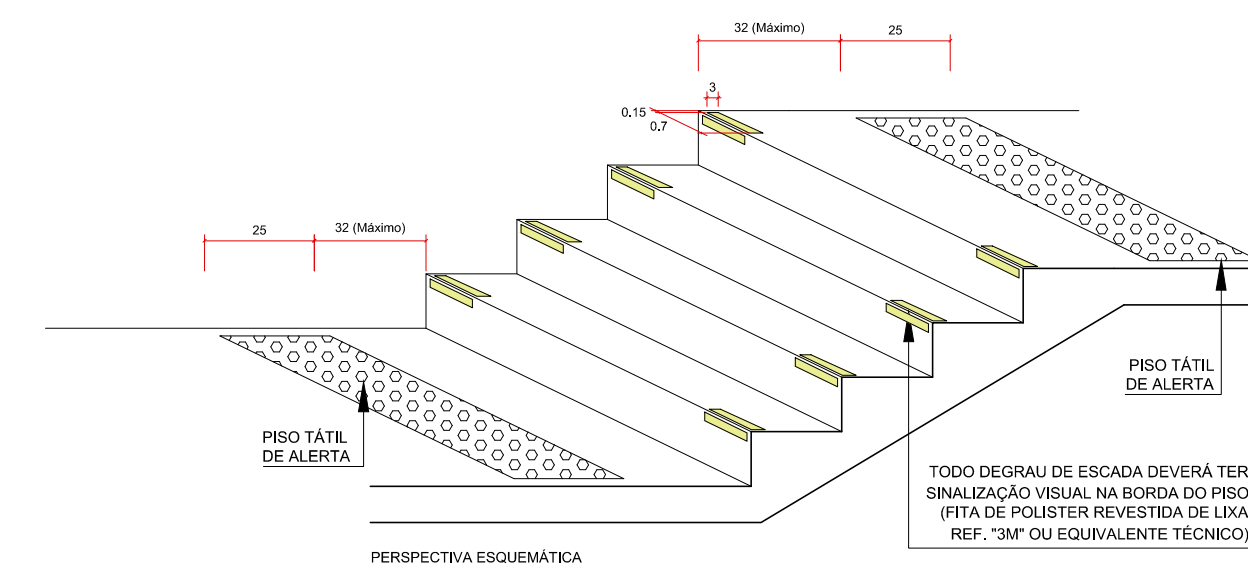
PLANTA BAIXA BALCÃO RECEPÇÃO
ESCALA 1: 20



ELEVAÇÃO FRONTAL BALCÃO RECEPÇÃO
ESCALA 1: 20

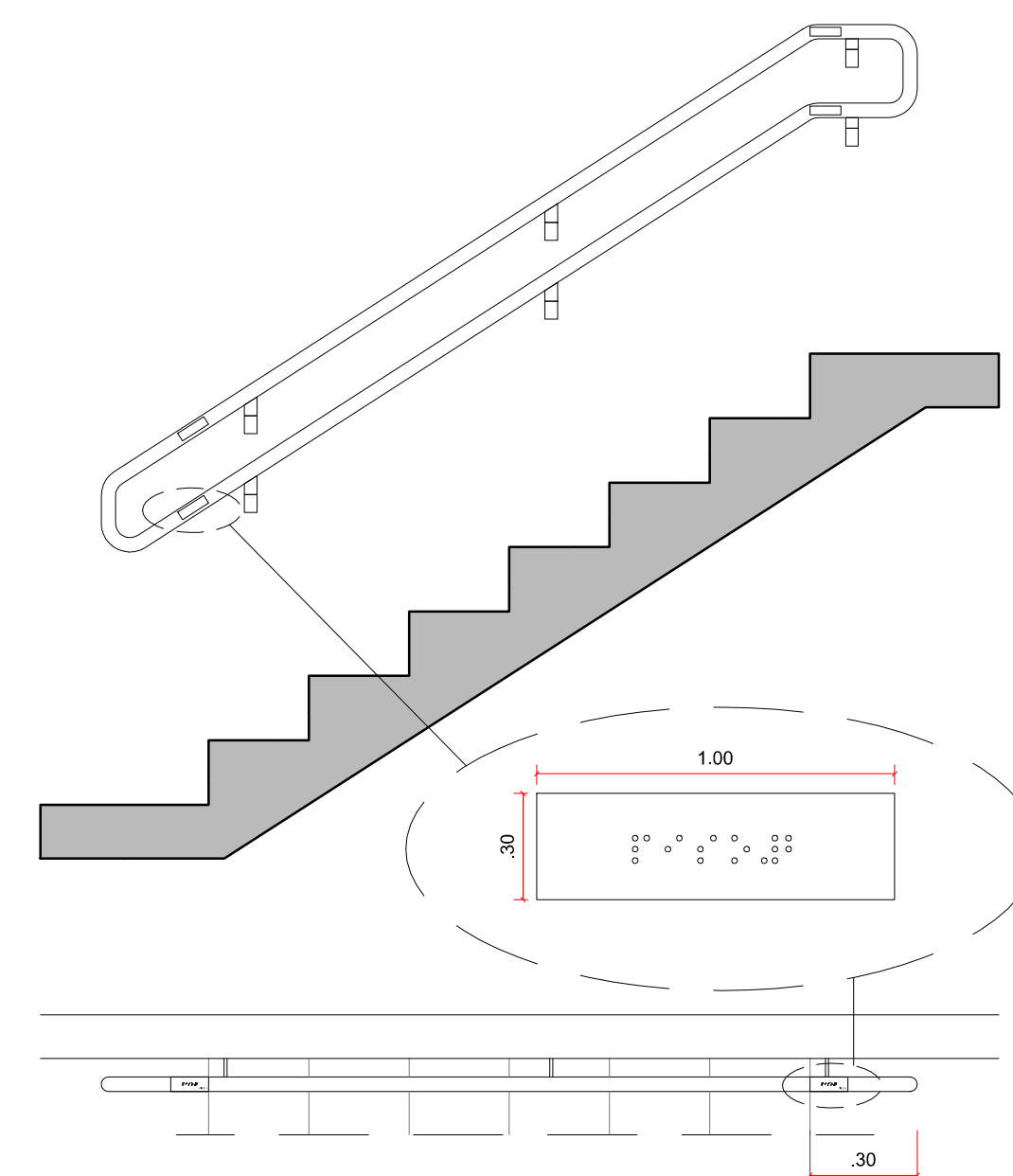


ELEVAÇÃO LATERAL BALCÃO RECEPÇÃO
ESCALA 1: 20



DETALHE SINALIZAÇÃO VISUAL ESCADAS

SEM ESCALA
NOTA:
DIMENSÕES EM CENTÍMETROS.



SINALIZAÇÃO PARA CORRIMÃO
ESCALA 1: 25

| 10 | | |
|---------|------------|----------------|
| 9 | | |
| 8 | | |
| 7 | | |
| 6 | | |
| 5 | | |
| 4 | | |
| 3 | | |
| 2 | | |
| 1 | | |
| 0 | 26/08/2016 | EMIÇÃO INICIAL |
| REVISÃO | DATA | MODIFICAÇÕES |

PROJETO DE ARQUITETURA

Obra: **CAMPUS EIRUNEPÉ**
AV. PREFEITO JOÃO CAVALCANTE, S/N - BAIRRO NOSSA SENHORA DE FÁTIMA - CEP: 69880-00 - EIRUNEPÉ/AM

Assunto: **ARQUITETURA ACESSIBILIDADE DETALHES**

Ciente: INSTITUTO FEDERAL DE EDUCAÇÃO, CIÊNCIA E TECNOLOGIA DO AMAZONAS

Fase: **PROJETO EXECUTIVO** Escala: **INDICADA**

Arquivo: 6095-EI-ARQ-EX-0104-ACES-R00.dwg

Desenho: **0104/R00**

GABINETE
PROJETOS DE ENGENHARIA E ARQUITETURA LTDA
www.engenhariaintegrada.com.br
contato@engenhariaintegrada.com.br

RESPONSÁVEL TÉCNICO:
ARQ. CESAR LUIZ BASSO
CAU: A5819-0