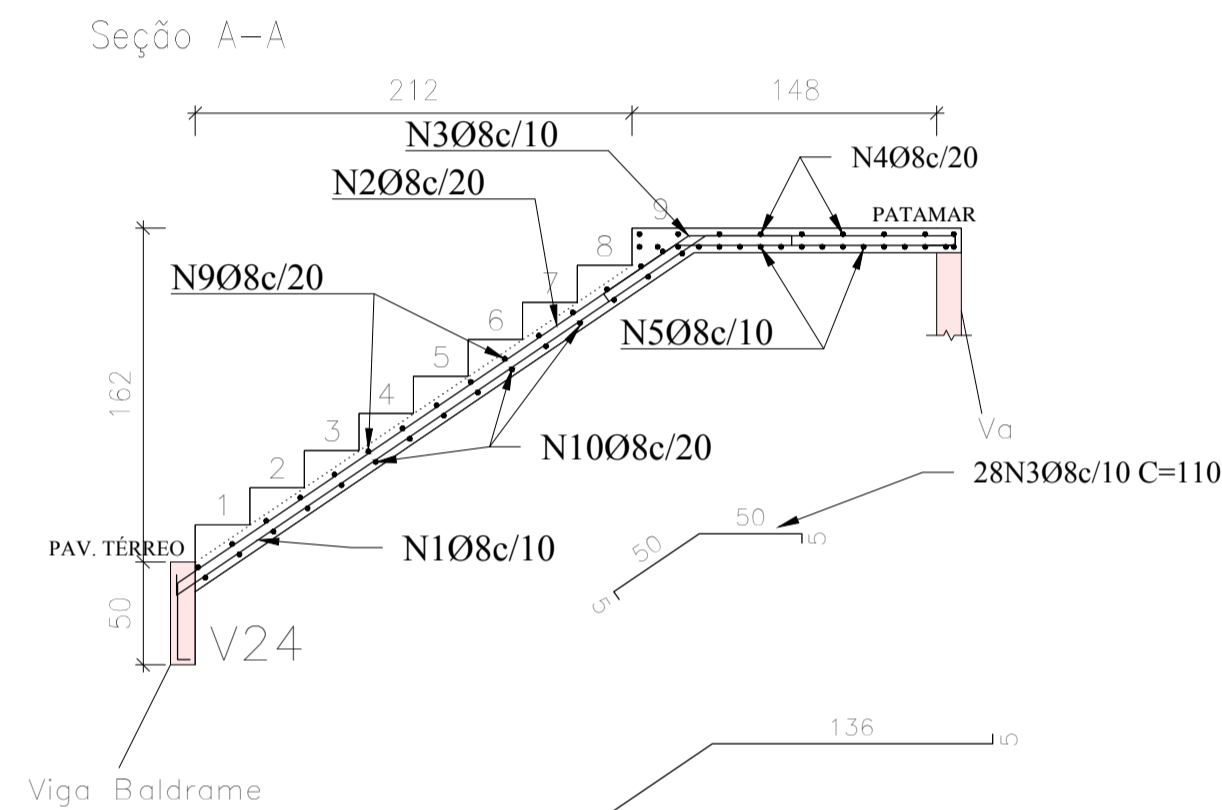
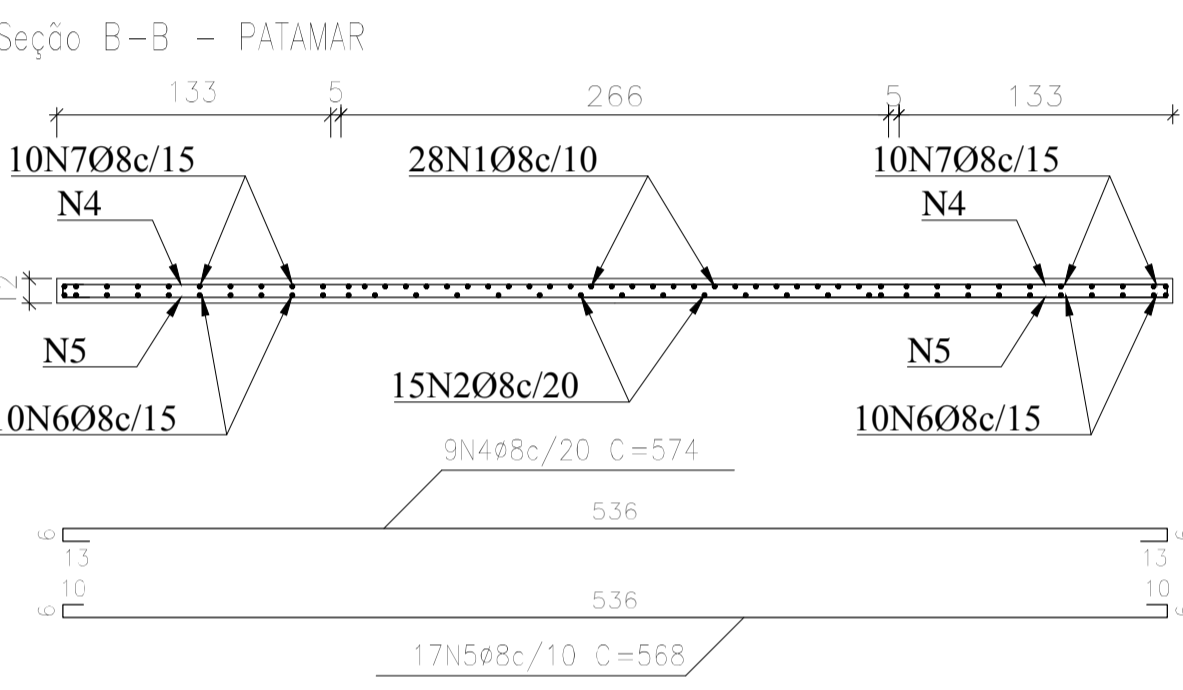
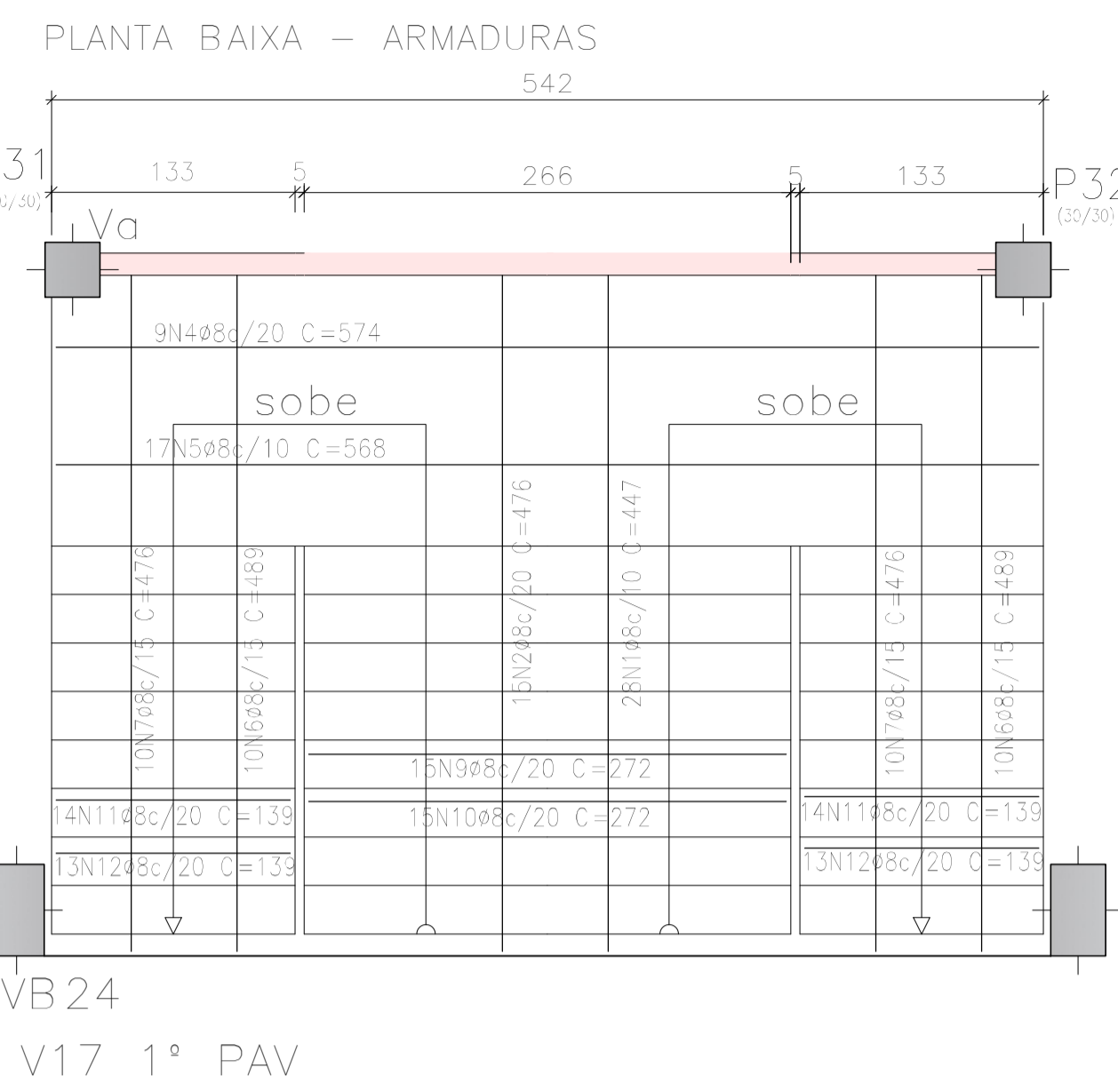
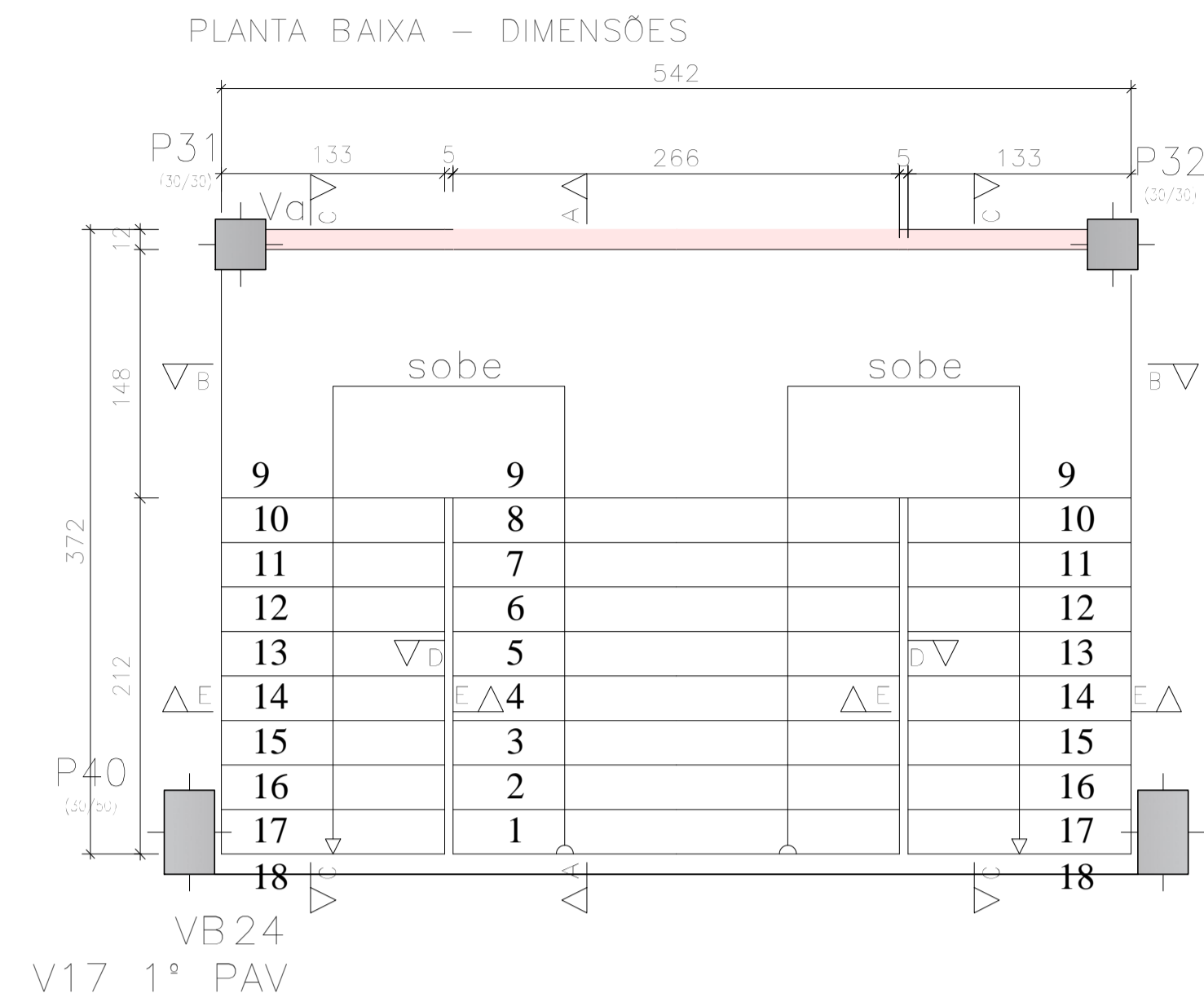


ESCALADA	
Geometria	
Largura	1,330 - 2,660 m
Espessura	0,12 m
Piso	0,265 m
Espelho	0,180 m
Desnível que vence	3,24 m
Nº de degraus	18
Piso final	1º PAVIMENTO
Piso inicial	TERREO
Cargas	
Peso próprio	0,300 t/m ²
(Concretado com a laje)	0,186 t/m ²
Revestimento	0,100 t/m ²
Guarda-corpos	0,150 t/m
Sobrecarga	0,300 t/m ²
Materiais	
Concreto	C25, em geral
Aço	CA-50 e CA-60
Cob. geométrico	2,5 cm



- LEGENDA:
- 1 - MEDIDAS EM CM, EXCETO QUANDO MOSTRADO O CONTRÁRIO;
 - 2 - CONFERIR MEDIDAS NO LOCAL DA OBRA;
 - 3 - CONCRETO FCK = 25 MPA;
 - 4 - VOLUME ESTIMADO DE CONCRETO = 3,78 M3;
 - 5 - ÁREA DE FÔRMA = 22,64 M2
 - 6 - VOLUME DE CIMBRAMENTO = 28,58 M3;
 - 7 - COBRIMENTO = 2,5 CM.

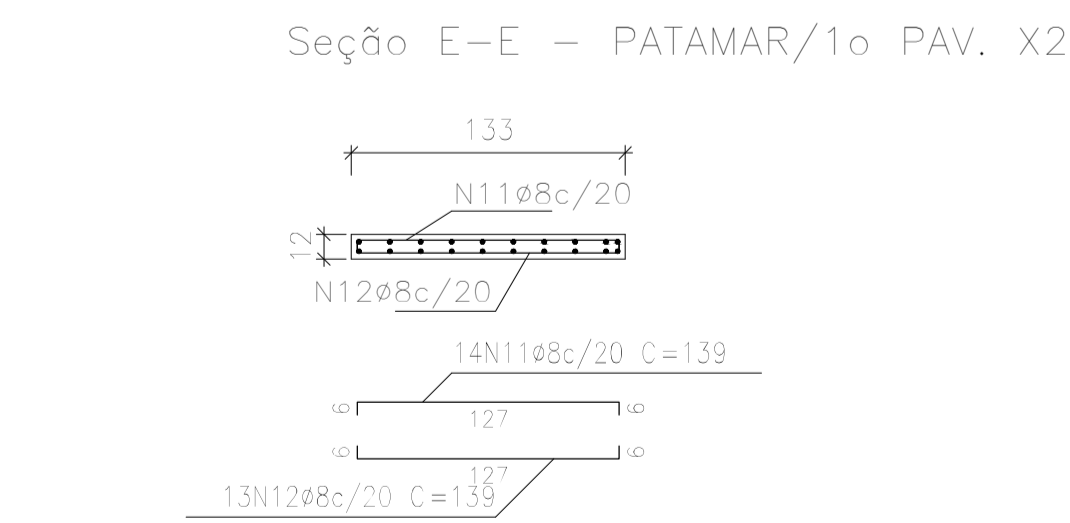
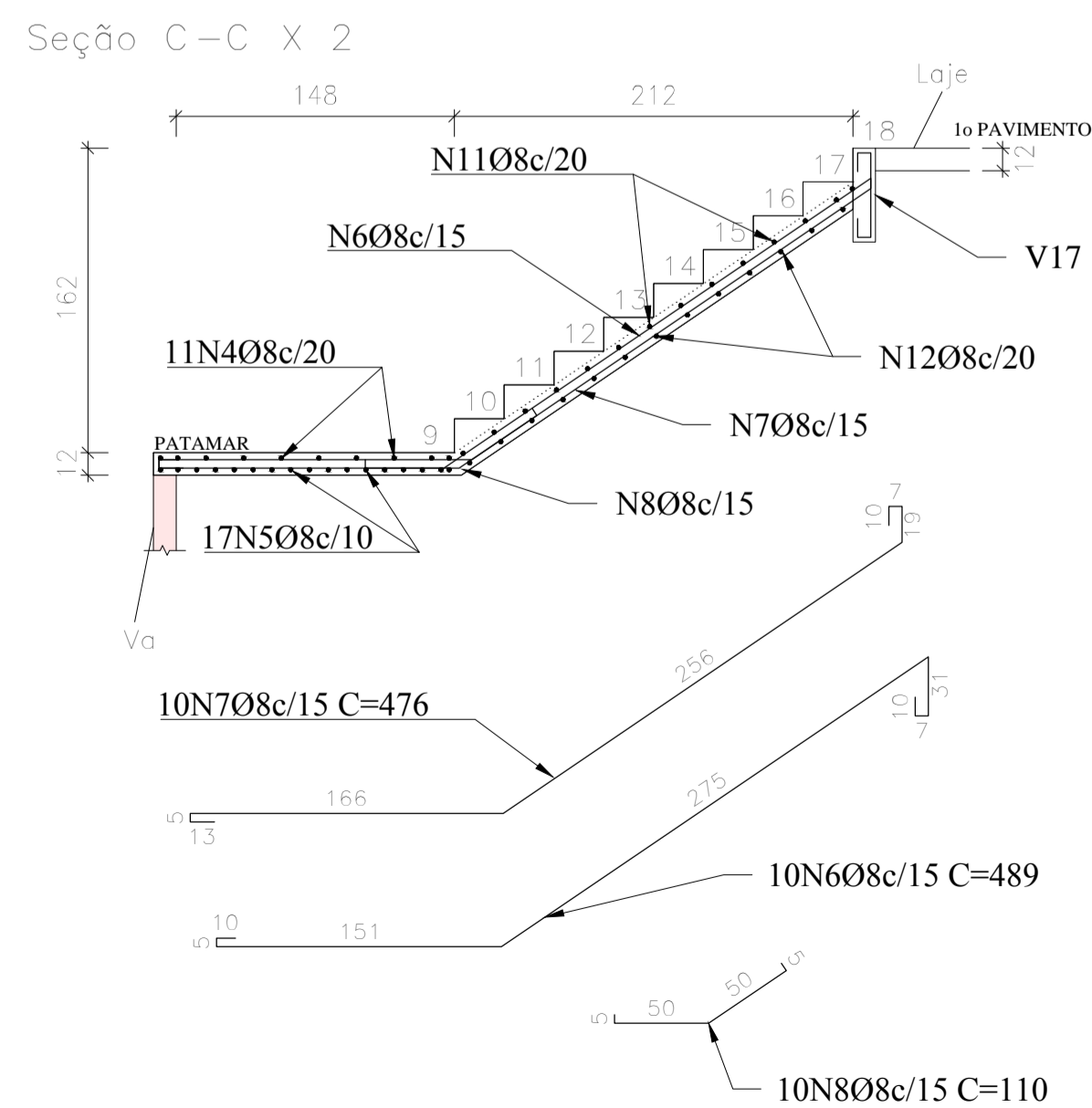
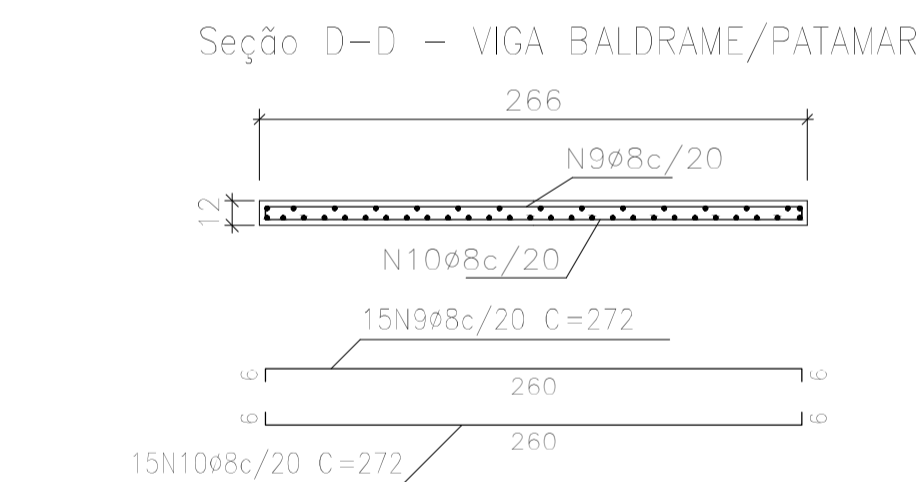


TABELA DE AÇOS								
ELEMENTO	N	SEÇÃO	FACE	Ø (MM)	QUANT.	COMPR. (M)	TOTAL (M)	PESO (KG)
ESCALADA	1	A-A	SUPERIOR / INFERIOR	8.0	28	4.47	125.16	50.06
	2	A-A	INFERIOR / SUPERIOR	8.0	15	4.76	71.40	28.56
	3	A-A	SUPERIOR	8.0	28	1.10	30.80	12.32
	4	B-B	SUPERIOR	8.0	9	5.74	51.66	20.66
	5	B-B	INFERIOR	8.0	17	5.68	96.56	38.62
	6	C-C	SUPERIOR / INFERIOR	8.0	20	4.89	97.80	39.12
	7	C-C	SUPERIOR / INFERIOR	8.0	20	4.76	95.20	38.08
	8	C-C	INFERIOR	8.0	20	1.10	22.00	8.80
	9	D-D	SUPERIOR	8.0	30	2.72	81.60	32.64
	10	D-D	INFERIOR	8.0	30	2.72	81.60	32.64
	11	E-E	SUPERIOR	8.0	28	1.40	39.20	15.68
	12	E-E	INFERIOR	8.0	26	1.40	36.40	14.56
TOTAL + 10% =							364.93	

CARIMBOS:

AUTOR(ES) DO PROJETO E ART:	AUTOR(ES) DO PROJETO E ART:
PROPRIETÁRIO/PROCURADOR:	RESPONSÁVEL PELA EXECUÇÃO E ART:

REGISTRO CONTROLE INTERNO	
CARTÓRIO: FASE III	MATRICULA ESCRITURA Nº: (4 CAMPI)
REVISÃO DO DESENHO: PÉRICLES	DATA: 20/03/2016
NOME ARQUIVO: IFAM - FASE III - EIRU-ESCALADA - ESTRUTURAL.DWG	
NOME ARQUIVO ANTERIOR:	

BRASIL	AMAZONAS	IFAM
REITOR AMAZONAS: ANTONIO VENANCIO CASTELO BRANCO		
TÍTULO: REMANESCENTE DE OBRA DO CAMPUS EIRUNEPÉ		
ASSUNTO: PROJ. ESTRUT. DA ESCADA DE CONC. ARMADO		ESCALA: 1/50
REITORIA/CAMPUS: EIRUNEPÉ	ENDEREÇO: AV. PREFEITO JOÃO CAVALCANTE	
BAIRRO: NOSSA SRª DE FÁTIMA	CIDADE: EIRUNEPÉ	UF: AM
CEP: 69.880-000	TELEFONE: (097) 3481-1217	HOME PAGE: www.ifam.edu.br

FASE III
ESTRUTURAL
1/1