

TABELA DE ESPECIFICAÇÕES DAS PEÇAS DESTA PRINCHA						
MARCA	POS	QTD	DESCRIÇÃO	COMPR. mm.	MAT.	Peso kg
<b>TERÇAS</b>						
T-1	2	1	C100X50X7,0Z.66	2846,0	SAC-41	2,308
T-10	5	1	C100X50X7,0Z.66	1246,0	SAC-41	280,4
T-11	3	1	C100X50X7,0Z.66	2486,0	SAC-41	333,3
T-12	1	1	C100X50X7,0Z.66	953,0	SAC-41	42,9
T-13	1	1	C100X50X7,0Z.66	1070,0	SAC-41	46,2
T-14	1	1	C100X50X7,0Z.66	1183,0	SAC-41	51,6
T-15	1	1	C100X50X7,0Z.66	1316,0	SAC-41	58,0
T-16	1	1	C100X50X7,0Z.66	1471,0	SAC-41	64,0
T-17	1	1	C100X50X7,0Z.66	1544,0	SAC-41	68,1
T-18	1	1	C100X50X7,0Z.66	1672,0	SAC-41	73,3
T-19	1	1	C100X50X7,0Z.66	1832,0	SAC-41	79,5
T-2	2	1	C100X50X7,0Z.66	2030,0	SAC-41	238,8
T-3	2	1	C100X50X7,0Z.66	2147,0	SAC-41	248,8
T-4	2	1	C100X50X7,0Z.66	2303,0	SAC-41	294,9
T-5	2	1	C100X50X7,0Z.66	2417,0	SAC-41	304,4
T-6	2	1	C100X50X7,0Z.66	2492,0	SAC-41	314,9
T-7	2	1	C100X50X7,0Z.66	2680,0	SAC-41	365,0
T-8	2	1	C100X50X7,0Z.66	2868,0	SAC-41	415,2
T-9	4	1	C100X50X7,0Z.66	606,0	SAC-41	109,1
T-20	2	1	C100X50X7,0Z.66	3000,0	SAC-41	223,2
						3651,2
<b>TIRANTES</b>						
TB-1	30	VERO 6,2	3448,0	SAC-41	414	
TB-10	4	VERO 6,2	3197,0	SAC-41	51,1	
TB-11	4	VERO 6,2	3166,0	SAC-41	51,1	
TB-12	4	VERO 6,2	2968,0	SAC-41	47	
TB-13	34	VERO 6,2	1953,0	SAC-41	259,9	
TB-14	34	VERO 6,2	1981,0	SAC-41	263,9	
TB-15	33	VERO 6,2	2022,0	SAC-41	267	
TB-16	33	VERO 6,2	2107,0	SAC-41	278	
TB-17	33	VERO 6,2	1996,0	SAC-41	263	
TB-18	33	VERO 6,2	2097,0	SAC-41	273	
TB-19	34	VERO 6,2	2180,0	SAC-41	287	
TB-2	28	VERO 6,2	2467,0	SAC-41	304	
TB-20	34	VERO 6,2	2295,0	SAC-41	312	
TB-21	7	VERO 6,2	2007,0	SAC-41	58	
TB-22	7	VERO 6,2	2060,0	SAC-41	58	
TB-23	7	VERO 6,2	2180,0	SAC-41	58	
TB-24	7	VERO 6,2	2248,0	SAC-41	62	
TB-25	7	VERO 6,2	2316,0	SAC-41	62	
TB-26	7	VERO 6,2	2350,0	SAC-41	65	
TB-27	9	VERO 6,2	2190,0	SAC-41	78	
TB-28	9	VERO 6,2	2262,0	SAC-41	81	
TB-29	9	VERO 6,2	2083,0	SAC-41	75	
TB-3	28	VERO 6,2	3473,0	SAC-41	369	
TB-30	9	VERO 6,2	2144,0	SAC-41	78	
TB-31	9	VERO 6,2	2184,0	SAC-41	78	
TB-32	9	VERO 6,2	2292,0	SAC-41	83	
TB-33	2	VERO 6,2	1980,0	SAC-41	18	
TB-34	2	VERO 6,2	2071,0	SAC-41	17	
TB-35	4	VERO 6,2	2071,0	SAC-41	33	
TB-36	4	VERO 6,2	2190,0	SAC-41	33	
TB-37	6	VERO 6,2	2150,0	SAC-41	52	
TB-38	6	VERO 6,2	2203,0	SAC-41	54	
TB-4	28	VERO 6,2	3473,0	SAC-41	369	
TB-5	40	VERO 6,2	3480,0	SAC-41	55,8	
TB-6	4	VERO 6,2	3360,0	SAC-41	34	
TB-7	4	VERO 6,2	3360,0	SAC-41	34	
TB-8	4	VERO 6,2	3360,0	SAC-41	34	
TB-9	4	VERO 6,2	3360,0	SAC-41	34	
						578,1
Total kg. das peças desta prancha:						4227,3 kg.

**NOTAS**

- 1- Perfil de aço formado a frio com qualificação estrutural, SAC-300  $f_y \geq 300$  MPa;  $f_u \geq 400$  MPa;
- 2- Ligação soldada. Soldadas com especificação AWS E7018. Espessura do filete de solda = 2,5 mm (quando não especificado). Comprimento do filete de solda = em todo o perímetro do perfil;
- 3- Calas e rebabas em milímetros, salvo contrário.

**NORMAS COMPLEMENTARES USADAS**

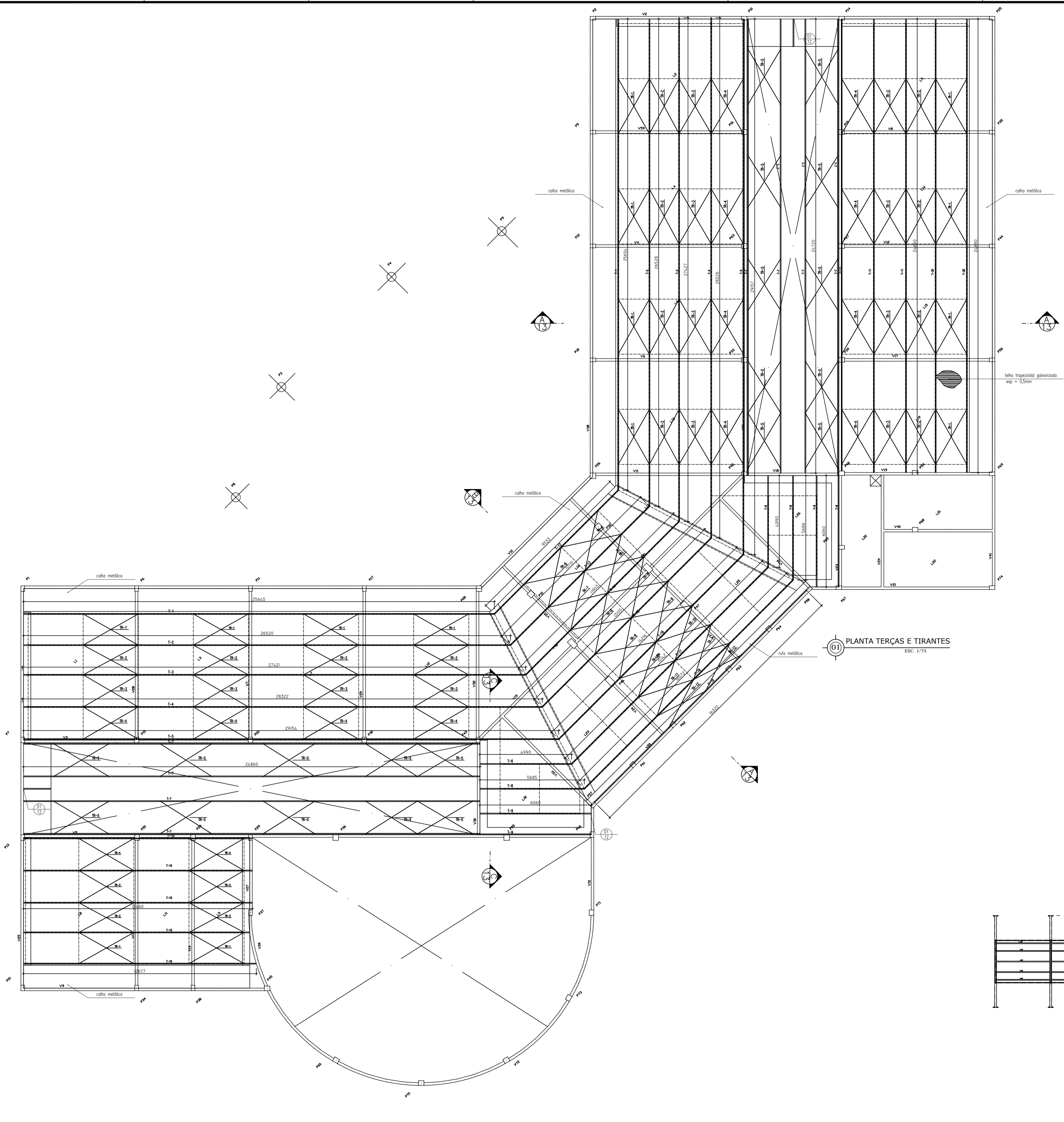
ABNT NBR 8120:1985 Versão Corrigida 2000 - Cargas para o cálculo de estruturas de edificações.

ABNT NBR 8123:1988 Versão Corrigida 1990 - Fios de aço em arcos em edificações.

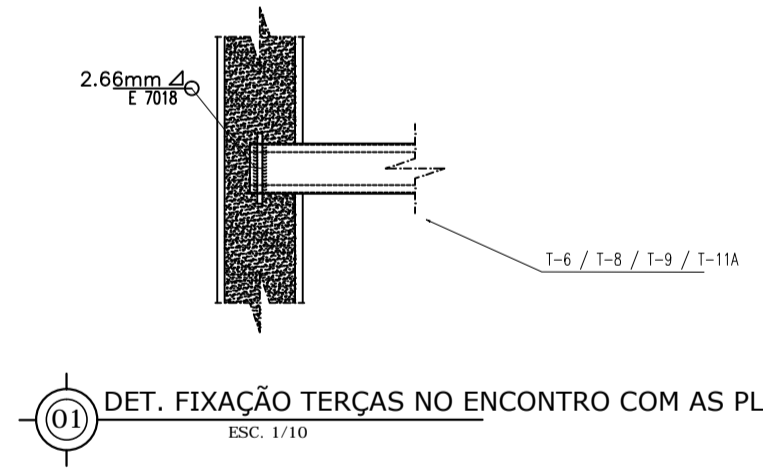
ABNT NBR 4742:2010 - Dimensionamento de estruturas de aço constituídas por perfis formados a frio.

**ABREVIATURAS**

■ = Material    TB = Tirante  
 ○ = Diagonal    PA = Perfil de aço  
 T = Terço



01 PLANTA TERÇAS E TIRANTES  
ESC. 1/75



01 DET. FIXAÇÃO TERÇAS NO ENCONTRO COM AS PLATIBANDAS  
ESC. 1/10

2	31-08-2015	Fernando Severino da Silva	
0	11-12-2012	Fernando Severino da Silva	
REVISÃO N°	DATA	NOME	ASSINATURA
AUTORIZAÇÃO DO PROJETO E ABNT Eng. Civil Fernando Severino da Silva CREA/SP 56018/0-0			
PROPRIETÁRIO/PROCURADOR: Instituto Federal do Amazonas		RESPONSÁVEL PELA EXECUÇÃO E ART:	
<b>REGISTRO CONTROLE INTERNO</b>			
FASE III		MATRÍCULA ESCRITURA N°	
REVISÃO DO DESENHO		(4 CAMP)	
NOME ARQUIVO:		DATA:	
01 IFAM-EX-FZ-III-EST-MET-AUDH-(P10-P14)-R3.dwg			
NOME ARQUIVO ANTERIOR:			
BRASIL AMAZONAS			
ANTONIO VENANCIO CASTELO BRANCO			
PROJETO DE ESTRUTURA METÁLICA BLOCO A - C. PRINCIPAL			
PLANTA TERÇAS E TIRANTES		INDICADA	
RETORNAÇÃO/EMP.:	ENDEREÇO:	Cidade:	
EIRUNEPÉ	AV. PREFEITO JOÃO CAVALCANTE	EIRUNEPÉ	
NOSSA SRª DE FÁTIMA	EIRUNEPÉ	AM	
CEP:	TELEFONE:	WWW:	
69.880-000	(097) 3481-1217	www.ifam.edu.br	

**FASE III**  
**EST. METÁLICA**  
**13/15**