

TABELA DE ESPECIFICAÇÕES DAS PEÇAS DESTA PRANCHA						
ITEM	POS	QTD	DESCRIÇÃO	COMPR. mm.	MAT.	Peso kg
Calha Metálica			200mm x 20mm	1016883	OS-SAC300	
Calha Metálica			100mm x 30mm	230445	OS-SAC300	
Rufo Metálico			30mm x 51mm	1016883	OS-SAC300	
Rufo Metálico			30mm x 51mm	1016883	OS-SAC300	
Total de metro das peças desta prancha: 325,7 m.						

TABELA DE ESPECIFICAÇÕES DAS PEÇAS DESTA PRANCHA						
ITEM	POS	QTD	DESCRIÇÃO	COMPR. mm.	MAT.	Peso kg
Superfície de Calha	SC-1	14	30x20	161683	OS-SAC200	41,9
Total kg. das peças desta prancha: 41,9 kg.						

NOTAS

- 1- Perfil de aço formado a frio com especificação estrutural SAC-300 $f_y = 300$ MPa.
- 2- Ligações executadas. Execução com especificação AWS E7018.
- 3- Espessura da chapa de aço = 2,5 mm (quando não especificado). Comprimento do furo de solda = em todo o perimetro do perfil.
- 4- Calha e rufo a serem instalados, sobre concreto.

NORMAS COMPLEMENTARES USADAS

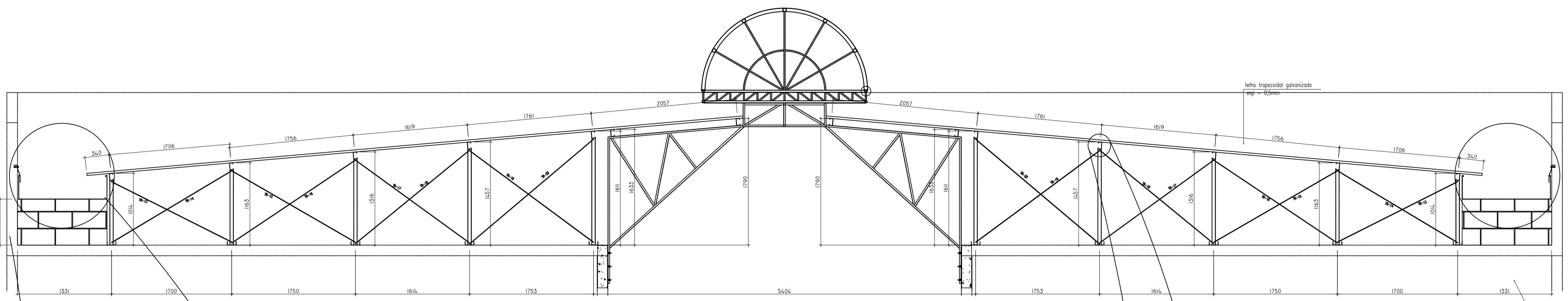
ABNT NBR 6120:1985 - Vedações - Cargas para o cálculo de estruturas de edificações.

ABNT NBR 6123:1988 - Vedações - Cargas de vento em edificações.

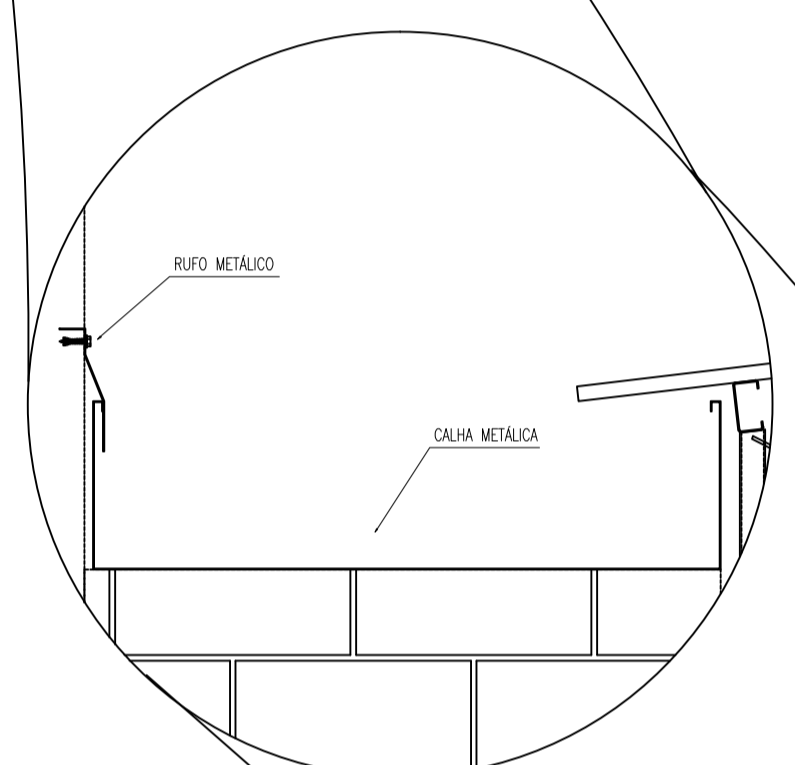
ABNT NBR 14702:2010 - Dimensionamento de estruturas de aço constituídas por perfis formados a frio.

ABREVIATURAS

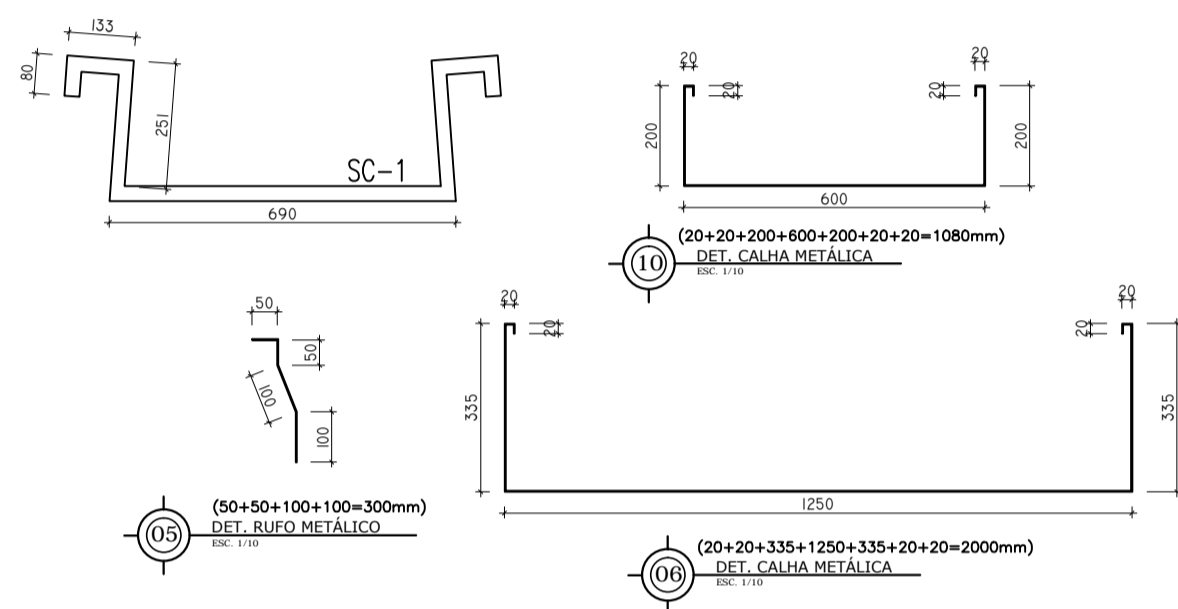
M = Montagem TR = Tira de Tensão
D = Diagonal PA = Perfil de Apoio
T = Tercas



01 CORTE AA
ESC. 1/25



04 DET. FIXAÇÃO CALHA E RUFO
ESC. 1/10

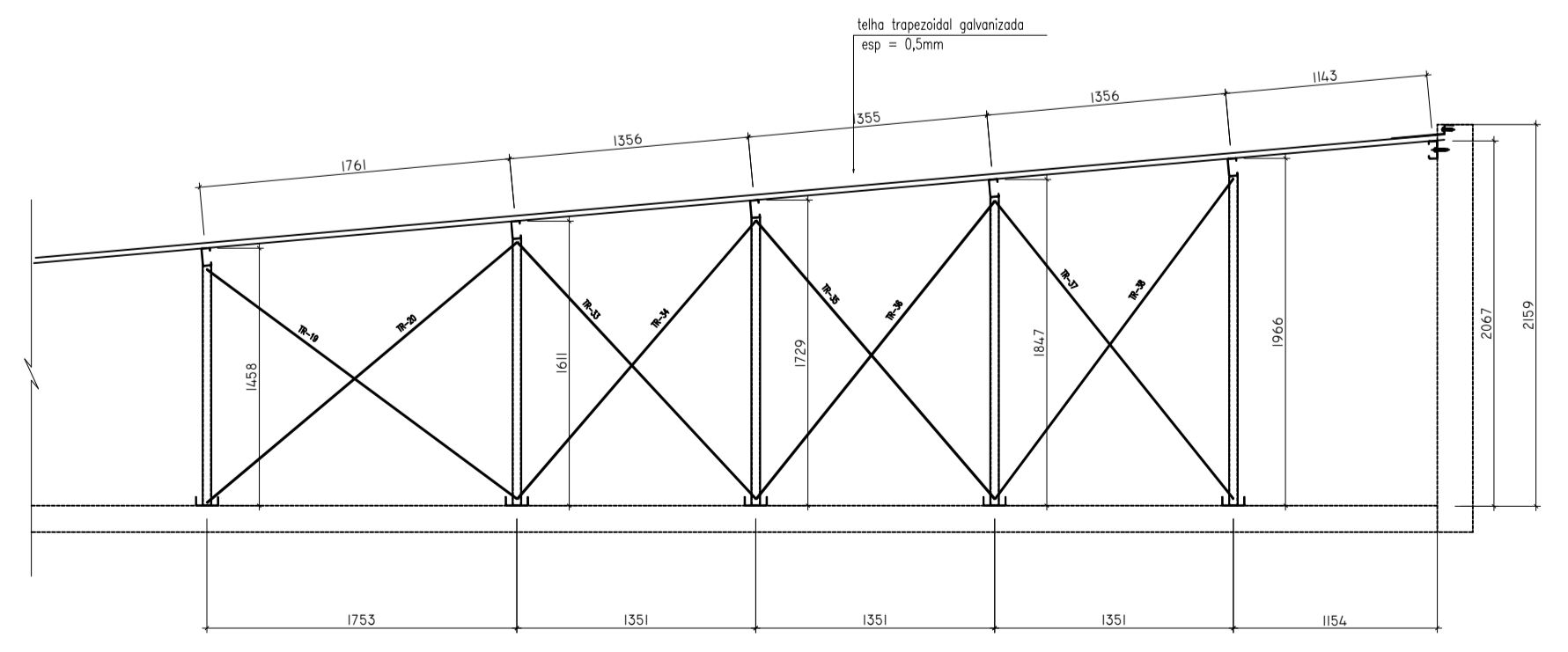


05 (50+50+100+100=300mm)
DET. RUFO METÁLICO

06 (20+20+335+1250+335+20+20=2000mm)
DET. CALHA METÁLICA

09 DET. SOLDA DOS TIRANTES
ESC. 1/10

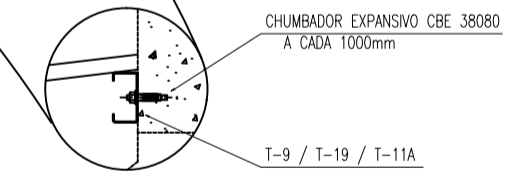
07 CORTE BB
ESC. 1/25



08 DET. SOLDA DOS TIRANTES
ESC. 1/10

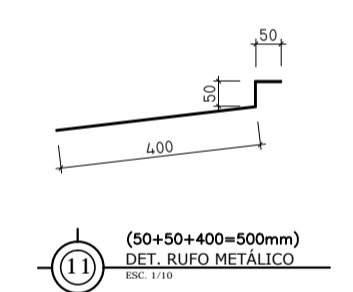
05 DET. FIXAÇÃO DOS PERFIS DE APOIO
ESC. 1/10

02 DET. FIXAÇÃO TERÇAS T-7
ESC. 1/10



CHAMADOR DEPNVISO CSE 38080
A CADA 1000mm
T-9 / T-19 / T-11A

10 DET. RUFO METÁLICO



(50+50+400=500mm)
DET. RUFO METÁLICO

2	31-08-2015	Fernando Severino da Silva	
0	11-12-2012	Fernando Severino da Silva	

REVISÃO	Nº	DATA	NOME	ASSINATURA
AUTORIZADO: PRODUTO E ART. Eng.º Qui Fernando Severino da Silva CadaSP: 160.160.160				
PROPRIETÁRIO/PROCURADOR: Instituto Federal do Amazonas			RESPONSÁVEL PELA EXECUÇÃO E ART:	

REGISTRO CONTROLE INTERNO	
CARTÃO:	MATRÍCULA ESCRITURA Nº
FASE III	(4 CAMPI)
REVISÃO DO DESENHO:	DATA:
NOME ARQUIVO: 01 IFAM-EX-FZ-III-EST-MET-AUDH-IP10-PI14-R3.dwg	
NOME ARQUIVO ANTERIOR:	

BRASIL AMAZONAS IFAM

INSTITUTO FEDERAL DO AMAZONAS
ANTONIO VENANCIO CASTELO BRANCO

PRÓTOCO: PROJETO DE ESTRUTURA METÁLICA BLOCO A - C. PRINCIPAL
PROFESSOR: CORTES AA E BB: DETALHES DE FIXAÇÃO, CALHA E RUFO E SOLDAS; LISTA DE MATERIAIS. TÍTULO: INDICADA

RETORNO: CAMPUS: ENFERMEIRO: AV. PREFEITO JOÃO CAVALCANTE
MUNICÍPIO: EIRUNEPÉ UF: AM
ENDEREÇO: NOSSA SRª DE FÁTIMA
CEP: 69.880-000 TELEFONE: (097) 3481-1217 FONE FAX: www.ifam.edu.br

FASE III
EST. METÁLICA
14/15