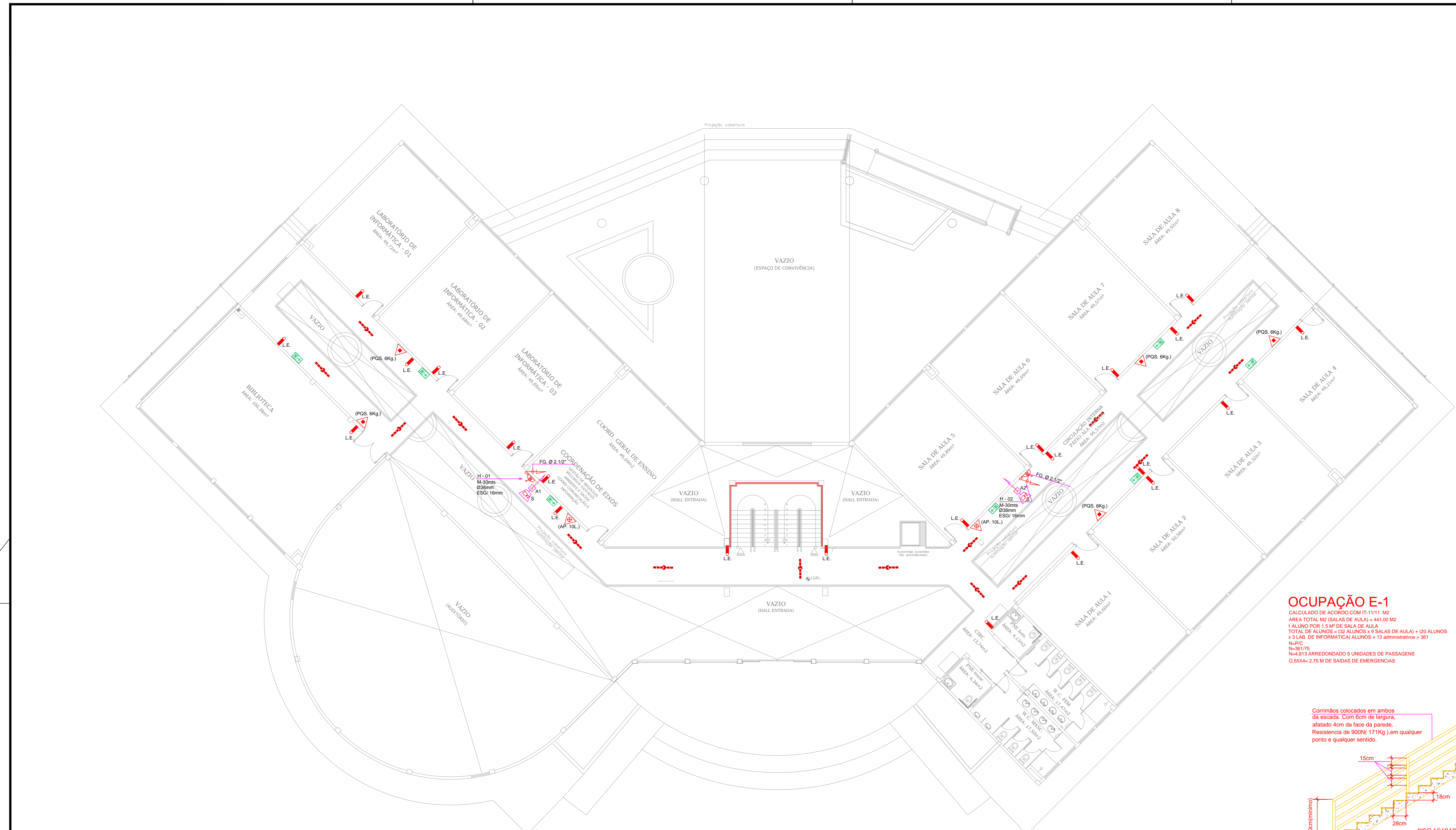


**SIMBOLOGIA - INSTALAÇÃO DE COMBATE A INCÊNDIO**

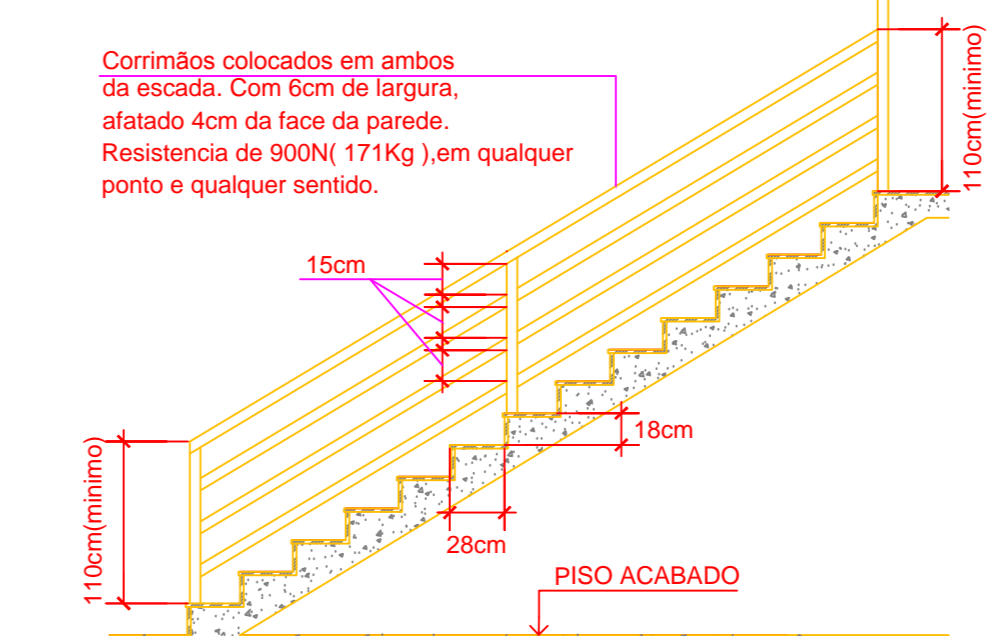
	CAIXA DE INCÊNDIO COM UMA MANG. Ø 15m / 30m x Ø38mm COM ESGUICHO Ø16mm
	EXTINTOR DE DIÓXIDO DE CARBONO (CO2) 6Kg CARGA EXTINTORA 5B-C
	EXTINTOR DE PÓ QUÍMICO SECO 4Kg - CARGA EXTINTORA 2A
	EXTINTOR DE ÁGUA PRESSURIZADA 10L - CARGA EXTINTORA 2A
	LUMINÁRIA DE EMERGÊNCIA TIPO BLOCO AUTÔNOMO (LE)
	REGISTRO DE RECALQUE COM VALVULA DE RETENÇÃO HORIZONTAL (RR)
	TUBULAÇÃO DE FERRO GALVANIZADO.
	ACIONADOR MANUAL DO SISTEMA DE ALARME
	CENTRAL DE ALARME
	AVISADOR SONORO TIPO SIRENE
	BATERIAS DO SISTEMA DE ALARME
	CAIXA DE PASSAGEM NO PISO (40x40x40cm)

**NOTAS**

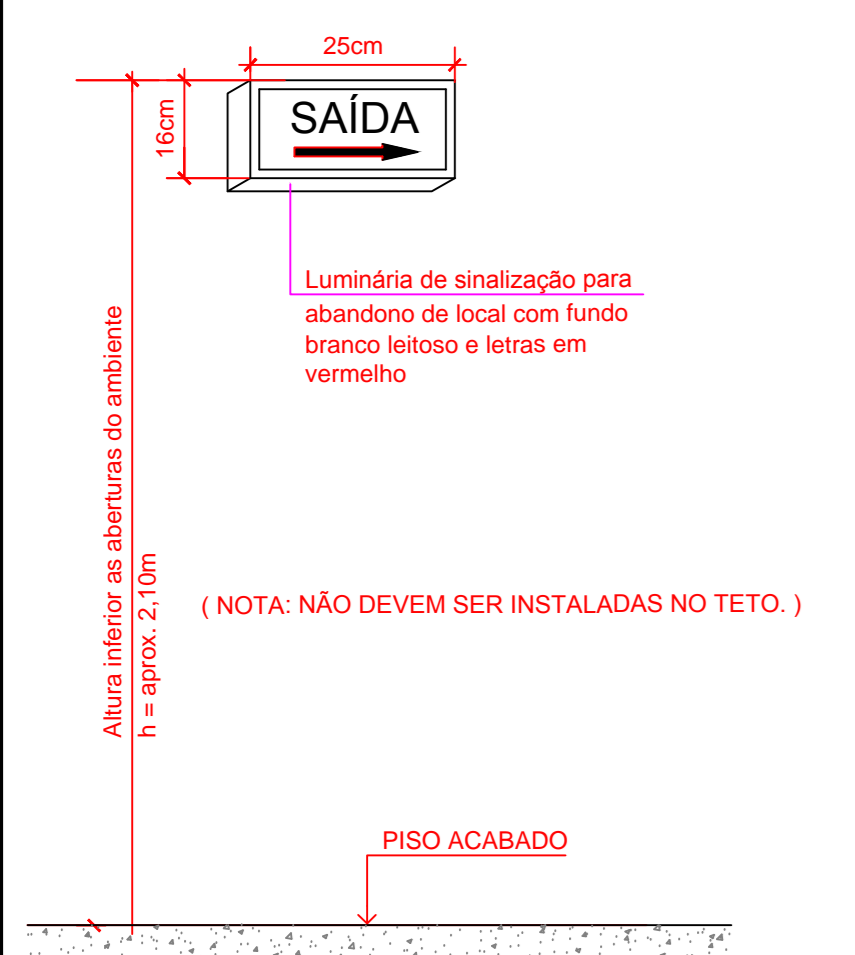
- O SISTEMA DE SINALIZAÇÃO DE EMERGÊNCIA ATENDERÁ AO CONTIDO NA INSTRUÇÃO TÉCNICA Nº 20 DO CBMAM.
- O NÚMERO DE FUNCIONÁRIOS DA EDIFICAÇÃO QUE IRÃO FAZER PARTE DA BRIGADA DE INCÊNDIO, FOI ESTABELECIDO CONFORME ANEXO "A" DA INSTRUÇÃO TÉCNICA Nº 17 DO CBMAM.



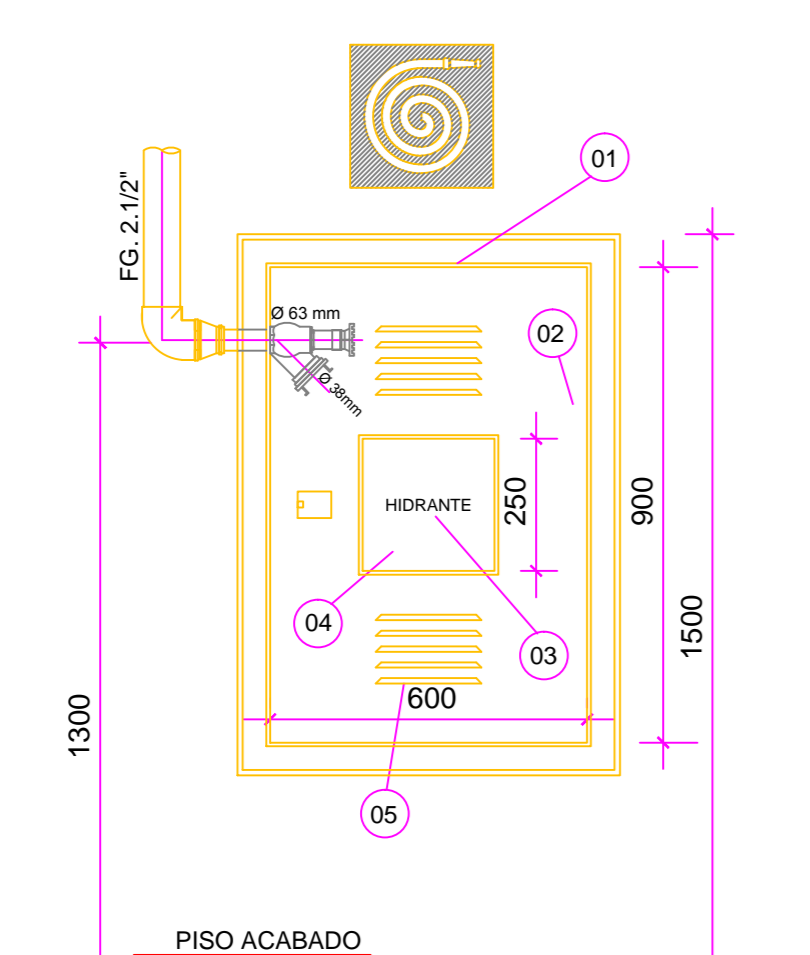
**OCUPAÇÃO E-1**  
 CALCULADO DE ACORDO COM IT-1111 M2  
 ÁREA TOTAL M2 (SALAS DE AULA) = 441,00 M2  
 1 ALUNO POR 1,5 M2 DE SALA DE AULA  
 TOTAL DE ALUNOS = 132 ALUNOS + 9 SALAS DE AULA + 20 ALUNOS  
 + 1.540 DE INFORMÁTICA ALUNOS + 13 ADMINISTRATIVOS = 361  
 NÚMERO DE ALUNOS  
 N=4.913 ARREDONDADO 5 UNIDADES DE PASSAGENS  
 0,55x4x2,75 M DE BAIAS DE EMERGÊNCIAS



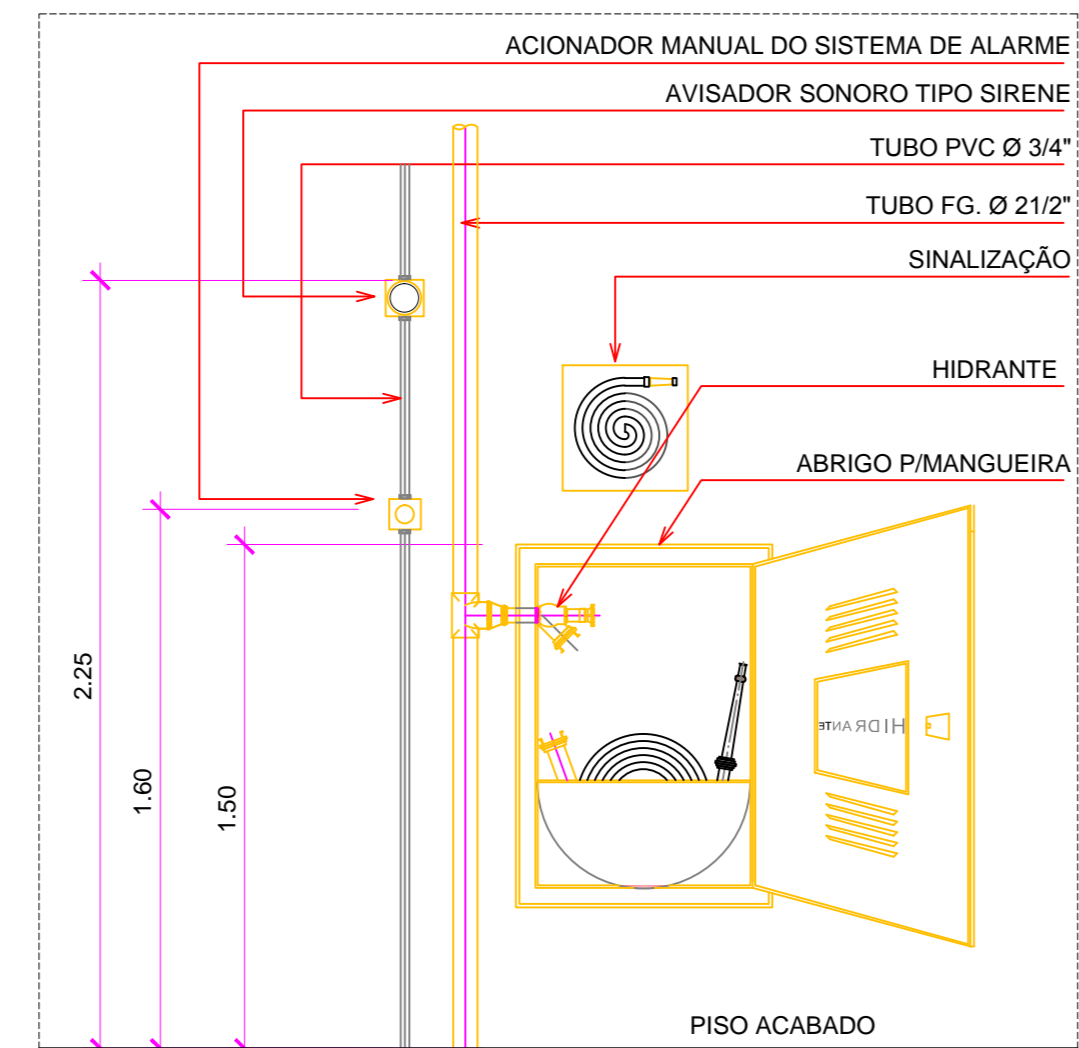
**DETALHE DE ESCADA E CORRIMÃO.**  
SEM ESCALA



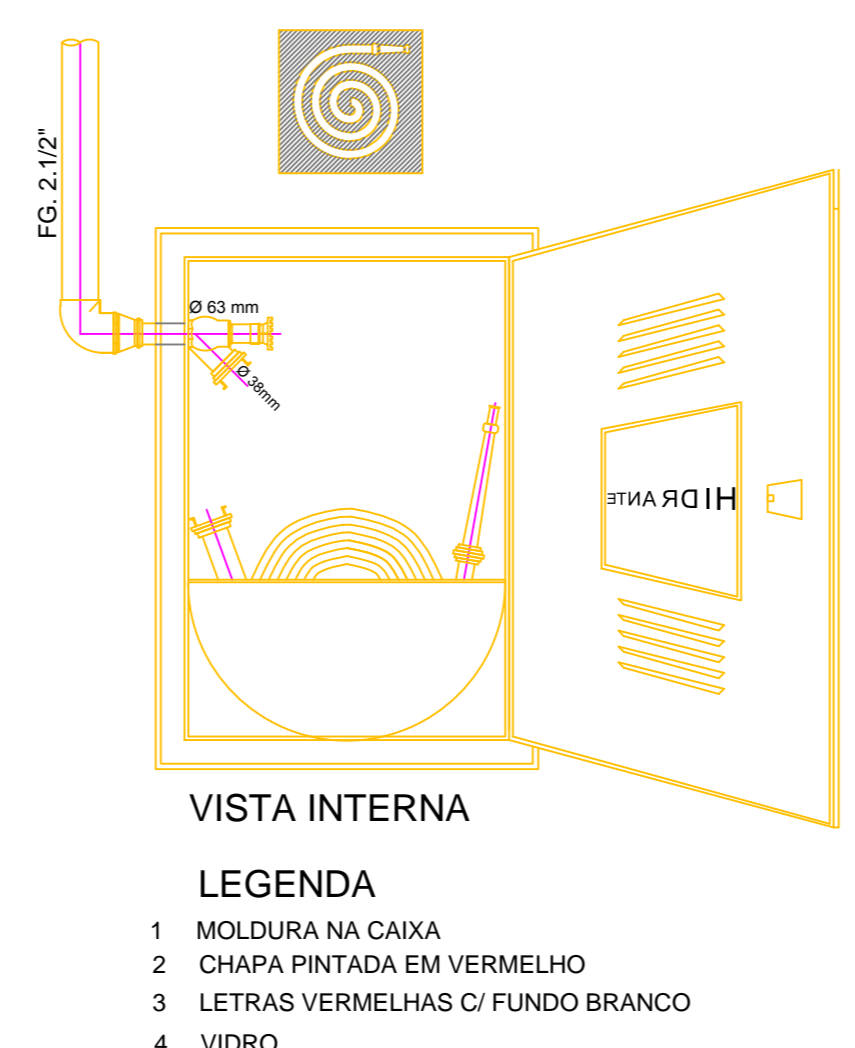
**DETALHE DA LUMINÁRIA DE SINAL. DE ABANDONO DE LOCAL C/ SETA**  
SEM ESCALA



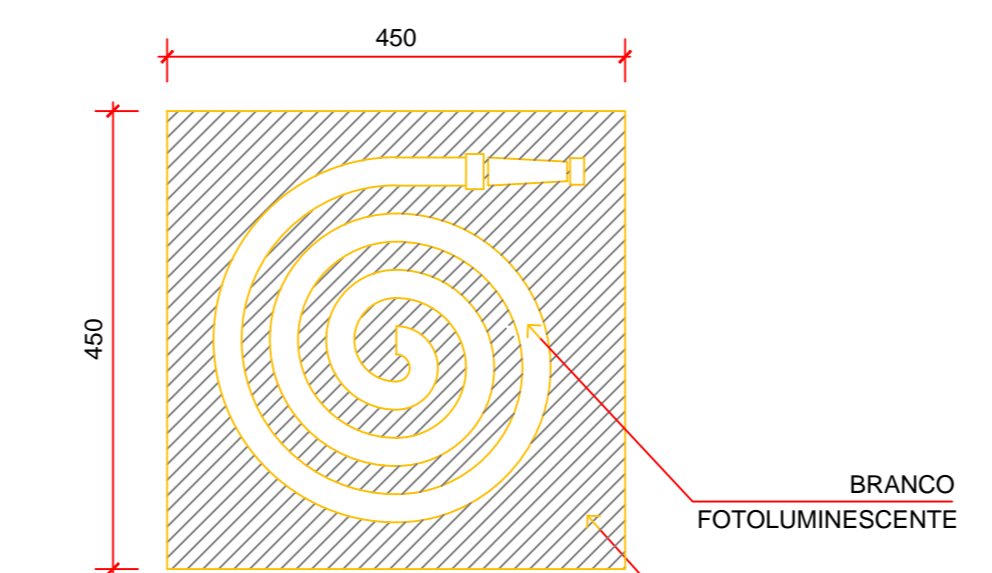
**DETALHE CX. DE INCÊNDIO**  
SEM ESCALA



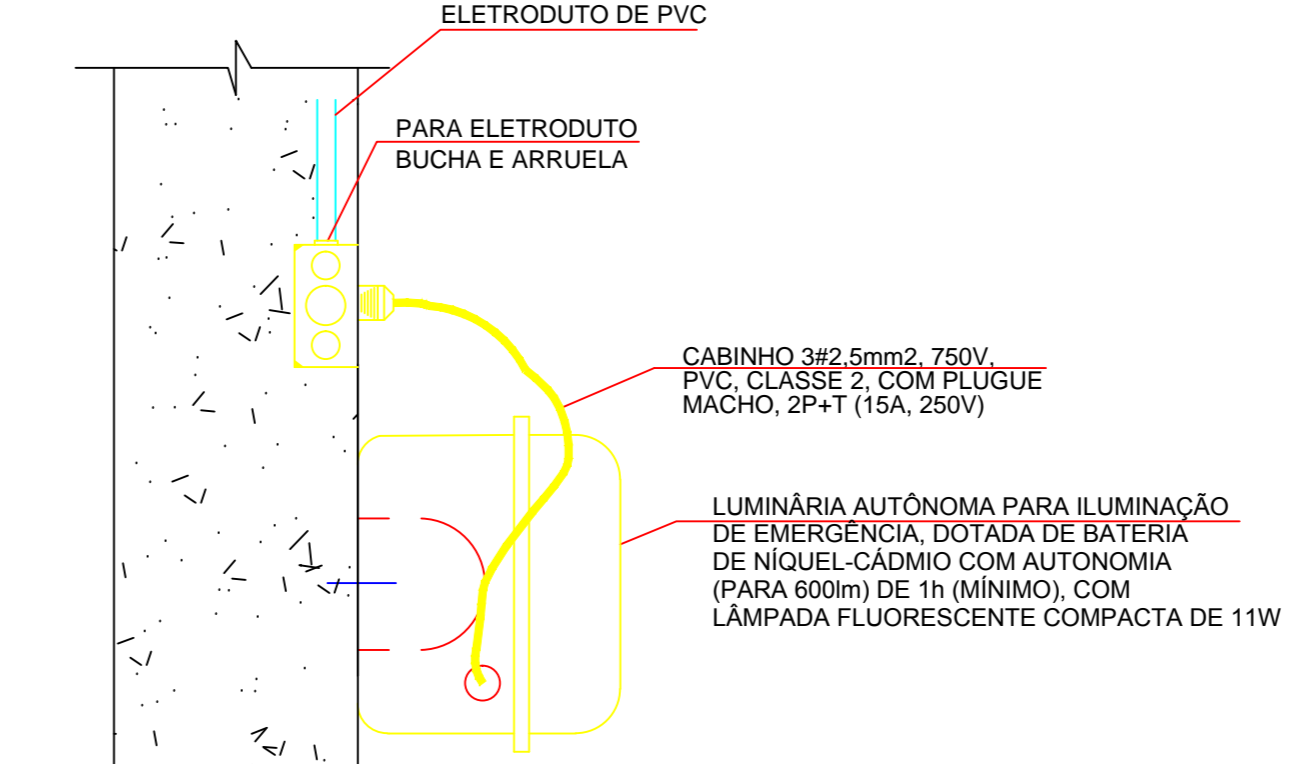
**DETALHE TÍPICO - CAIXA DE INCÊNDIO**  
SEM ESCALA



**DETALHE DA CAIXA**  
SEM ESC.



**SINAL DE ABRIGO DE MANGUEIRA**  
SEM ESCALA



**DET. INSTALAÇÃO DE LUMINÁRIA DE EMERGÊNCIA**  
SEM ESCALA

AUTOR(ES) DO PROJETO E ART:	AUTOR(ES) DO PROJETO E ART:
PROPRIETÁRIO/PROCURADOR:	RESPONSÁVEL PELA EXECUÇÃO E ART:

CARTÓRIO <b>FASE III</b> REVISÃO DO PROJETO: <b>GABRIEL ALENCAR</b> NOME ARGUMENTO: IFAM-EX.FZIII-EIRU-INCEND-SUPERIOR(Pr02).dwg	ARQUITETURA ESCRITÓRIO Nº: <b>(4 CAMPUS)</b> DATA: <b>20/08/2016</b>
---	---

BRASIL AMAZONAS IFAM	REITORIA AMAZONAS <b>ANTONIO VENANCIO CASTELO BRANCO</b> TÍTULO: <b>REMANESCENTE DE OBRA DO CAMPUS EIRUNEPÉ</b> ASSUNTO: <b>PLANTA LOCAÇÃO DE MONTANTES</b> ESCALA: <b>1/120</b> REITORIA/CAMPUS: <b>EIRUNEPÉ</b> ENDEREÇO: <b>AV. PREFEITO JOÃO CAVALCANTE</b> CIDADE: <b>EIRUNEPÉ</b> UF: <b>AM</b> NOSSA SRª DE FÁTIMA TELEFONE: <b>(097) 3481-1217</b> E-MAIL: <b>www.ifam.edu.br</b>
----------------------------	---

**FASE III**  
**INCÊNDIO**  
2/3